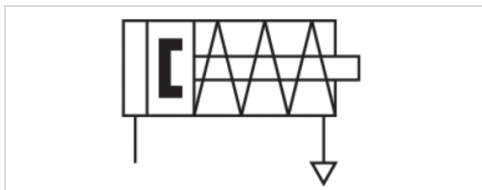


Kurzhubzylinder, Serie KHZ

- Ø 12-100 mm
- Anschlüsse M5, G 1/8, G 1/4
- einfachwirkend, drucklos eingefahren
- mit Magnetkolben
- Dämpfung elastisch
- Kolbenstange Innengewinde



Druckluftanschluss	Innengewinde
Umgebungstemperatur min./max.	-25 ... 80 °C
Mediumtemperatur min./max.	-25 ... 80 °C
Medium	Druckluft
Max. Partikelgröße	50 µm
Ölgehalt der Druckluft	0 ... 5 mg/m ³
Druck zur Bestimmung der Kolbenkräfte	6.3 bar
Gewicht	Siehe Tabelle unten



Technische Daten

Kolben-Ø Kolbenstangengewinde Anschlüsse	12 mm M3 M5	16 mm M5 M5	20 mm M5 M5	25 mm M5 G 1/8	32 mm M6 G 1/8	40 mm M6 G 1/8
Hub 4	0822406400	0822406410	0822406420	-	-	-
5	-	-	-	0822406430	0822406440	0822406450
10	0822406401	0822406411	0822406421	0822406431	0822406441	0822406451
25	-	0822406412	0822406422	0822406432	0822406442	0822406452

Kolben-Ø Kolbenstangengewinde Anschlüsse	50 mm M8 G 1/8	63 mm M8 G 1/8	80 mm M10 G 1/4	100 mm M12 G 1/4
Hub 4	-	-	-	-
5	-	-	-	-
10	0822406461	0822406471	0822406481	0822406491
25	0822406462	0822406472	0822406482	0822406492

Weitere Abwandlungen sind über die AVENTICS Vertriebszentren erhältlich.

Technische Daten

Kolben-Ø	12 mm	16 mm	20 mm	25 mm
Kolbenkraft einfahrend	6,8 N	8 N	6,5 N	15,5 N
Kolbenkraft ausfahrend	71 N	127 N	198 N	309 N
Betriebsdruck min./max.	1,7 ... 10 bar	1,5 ... 10 bar	1,5 ... 10 bar	1,5 ... 10 bar
Werkstoff Deckel vorne	Messing	Messing	Messing	Messing

Kolben-Ø	32 mm	40 mm	50 mm	63 mm
Kolbenkraft einfahrend	18,5 N	26 N	39 N	48 N
Kolbenkraft ausfahrend	507 N	792 N	1237 N	1964 N
Betriebsdruck min./max.	1,3 ... 10 bar	1,3 ... 10 bar	1 ... 10 bar	1 ... 10 bar
Werkstoff Deckel vorne	Aluminium	Aluminium	Aluminium	Aluminium

Kolben-Ø	80 mm	100 mm
Kolbenkraft einfahrend	63,5 N	95,5 N
Kolbenkraft ausfahrend	3267 N	4948 N
Betriebsdruck min./max.	1 ... 10 bar	1 ... 10 bar
Werkstoff Deckel vorne	Aluminium	Aluminium

Technische Informationen

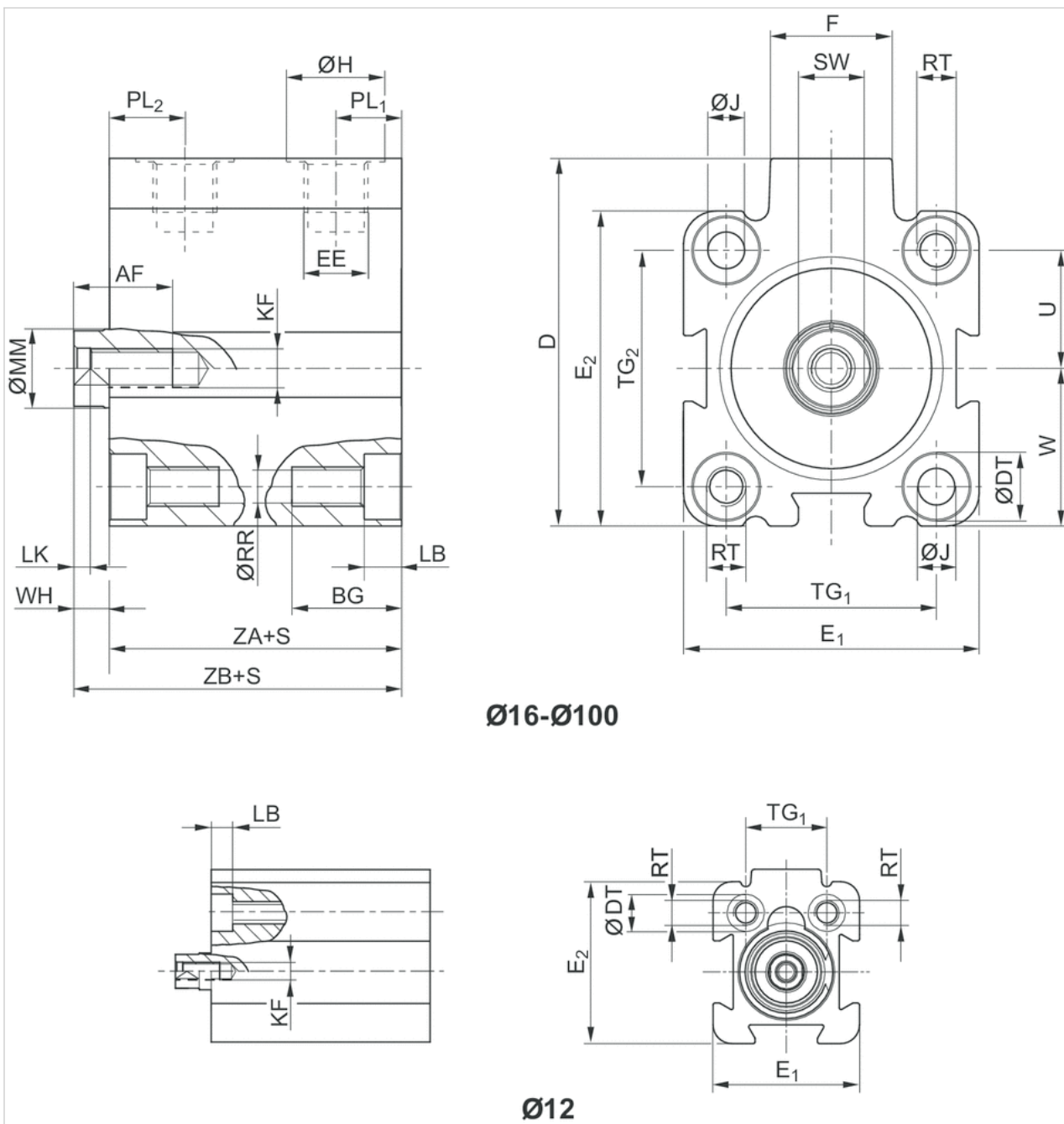
Der Drucktaupunkt muss mindestens 15 °C unter der Umgebungs- und Mediumtemperatur liegen und darf max. 3 °C betragen. Der Ölgehalt der Druckluft muss über die gesamte Lebensdauer konstant bleiben. Verwenden Sie ausschließlich von AVENTICS zugelassene Öle. Weitere Informationen finden Sie im Dokument „Technische Informationen“ (erhältlich im MediaCentre).

Technische Informationen

Werkstoff	
Zylinderrohr	Aluminium, eloxiert
Kolbenstange	Nichtrostender Stahl
Kolben	Nitril-Kautschuk
Deckel vorne	Messing, Aluminium
Deckel hinten	Aluminium

Abmessungen

Abmessungen



Ø16-Ø100

Ø12

S = Hub



Siège Social Douala - Cameroun B.P. 12591 Douala
 contact@2comappro.com
 Tél : + 237 233 424 913
 et + 237 674 472 158

www.2comappro.com

Abmessungen

Kolben-Ø	S	AF+1	BG 1)	DJS15	ØDTH13	E1JS15	E2JS15	EE	F	ØH	ØJH14	KF
12 mm	4 - 10	8	12.4	28	6	23.5	26	M 5	11	8	-	M 3
12 mm	-	-	-	-	-	-	-	-	-	-	-	-
16 mm	4 - 25	10	12.4	33	6	28	28	M 5	11.5	8	3.55	M 5
16 mm	-	-	-	-	-	-	-	-	-	-	-	-
20 mm	4 - 25	10	13.6	37	7.5	32	32	M 5	11	8	4.55	M 5
20 mm	-	-	-	-	-	-	-	-	-	-	-	-
25 mm	5 - 25	10	13.6	47.5	8	37	39	G 1/8	17.5	15	4.55	M 5
32 mm	5 - 25	15	16.7	56	10	45	48	G 1/8	18.5	15	5.5	M 6
40 mm	5 - 25	15	16.7	62.5	10	54.5	54.5	G 1/8	18.5	15	5.5	M 6
50 mm	10 - 25	18	19.8	73	11	66	66	G 1/8	18	15	7.3	M 8
63 mm	10 - 25	18	25	88	15	80	80	G 1/8	23	15	9.2	M 8
80 mm	10 - 25	18	25	110	15	100	100	G 1/4	27	19	9.2	M 10
100 mm	10 - 25	20	30	132	17.5	124	124	G 1/4	28	19	11	M 12

Kolben-Ø	LB+0,4	LK+0,5	ØMMf8	PL1	PL2	ØRR	RT	SW-0,3	TG1	TG2±0,2	U	W
12 mm	3.4	2	6	6	10.5	3.3	M 4	5	13 ±0,2	-	9.5	11,5 ±0,2
12 mm	-	-	-	-	-	-	-	-	-	-	-	-
16 mm	3.4	2	8	6.5	12.5	3.3	M 4	7	20 ±0,2	20 ±0,2	10	14 ±0,2
16 mm	-	-	-	-	-	-	-	-	-	-	-	-
20 mm	4.6	2	10	6.5	12	4.2	M 5	8	22 ±0,2	22 ±0,2	11	16 ±0,2
20 mm	-	-	-	-	-	-	-	-	-	-	-	-
25 mm	4.6	2	10	9.5	11.5	4.2	M 5	8	26 ±0,25	28 ±0,25	14	19,5 ±0,2
32 mm	5.7	2.5	12	10	11.5	5.05	M 6	10	32 ±0,25	36 ±0,25	18	24 ±0,2
40 mm	5.7	2.5	12	10	13.5	5.05	M 6	10	40 ±0,25	40 ±0,25	20	27,3 ±0,2
50 mm	6.8	3.5	16	10	14	6.8	M 8	13	50 ±0,25	50 ±0,25	25	33 ±0,2
63 mm	9	3.5	16	11.5	14	8.5	M 10	13	62 ±0,25	62 ±0,25	31	40 ±0,2
80 mm	9	4	20	12	18	8.5	M 10	17	82 ±0,3	82 ±0,3	41	50 ±0,3
100 mm	11	4	25	12	20.5	10.2	M 12	22	103 ±0,3	103 ±0,3	51.5	62 ±0,3

Kolben-Ø	WH	ZA±0,2	ZB±0,8
12 mm	4.5	30.5	35
12 mm	-	-	-
16 mm	3	32	35
16 mm	-	-	-
20 mm	4.5	32	36.5
20 mm	-	-	-
25 mm	5	39	44
32 mm	5.5	39.5	45
40 mm	7	39.5	46.5
50 mm	7.5	39.5	47
63 mm	6.5	42	48.5
80 mm	8	46	54
100 mm	10	56	66

1) Min.

S = Hub

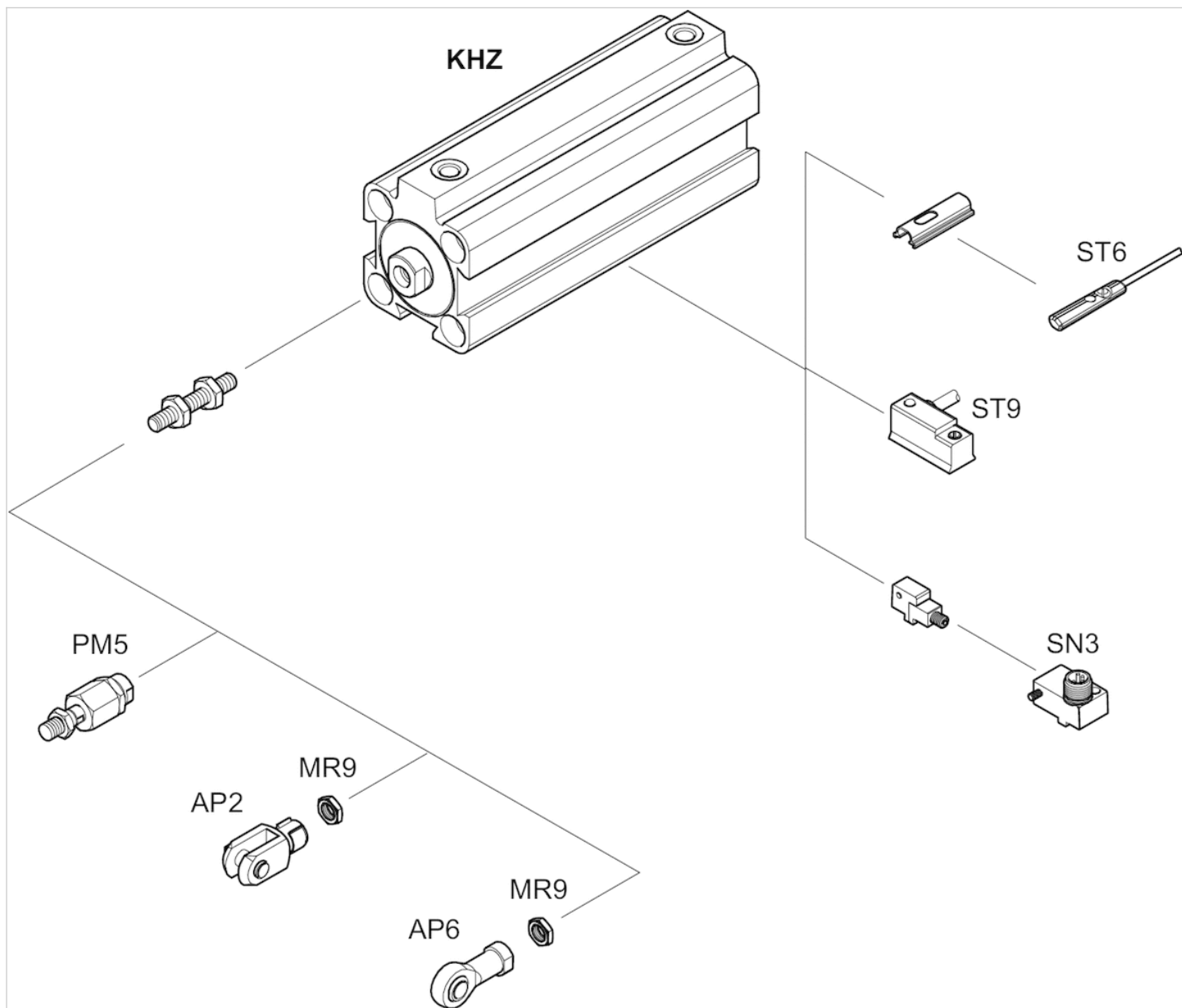
Gewicht [kg]

Kolben-Ø	S	Gewicht kg
12 mm	4	0,051 kg
16 mm	10	0,075 kg
16 mm	25	0,085 kg
20 mm	4	0,095 kg
20 mm	10	0,095 kg
20 mm	25	0,105 kg
25 mm	5	0,175 kg
25 mm	10	0,175 kg
25 mm	25	0,175 kg
32 mm	5	0,226 kg
32 mm	10	0,226 kg
32 mm	25	0,226 kg
40 mm	5	0,318 kg
40 mm	10	0,318 kg
40 mm	25	0,318 kg
50 mm	10	0,49 kg
50 mm	25	0,49 kg
63 mm	10	0,732 kg
63 mm	25	0,732 kg
80 mm	10	1,29 kg
80 mm	25	1,29 kg
100 mm	10	2,3 kg
100 mm	25	2,3 kg

S = Hub

Zubehörübersicht

Übersichtszeichnung



igt
g.

Siège Social Douala - Cameroun B.P. 12591 Douala
contact@2comappro.com
Tél : + 237 233 424 913
et + 237 674 472 158
www.2comappro.com