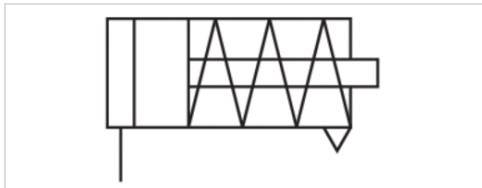


# Kurzhubzylinder, Serie KHZ

- Ø 8-100 mm
- Anschlüsse M5, G 1/8, G 1/4
- einfachwirkend, drucklos eingefahren
- Dämpfung elastisch
- Kolbenstange Innengewinde



Druckluftanschluss	Innengewinde
Umgebungstemperatur min./max.	-25 ... 80 °C
Mediumtemperatur min./max.	-25 ... 80 °C
Medium	Druckluft
Max. Partikelgröße	50 µm
Ölgehalt der Druckluft	0 ... 5 mg/m <sup>3</sup>
Druck zur Bestimmung der Kolbenkräfte	6.3 bar
Gewicht	Siehe Tabelle unten



## Technische Daten

Kolben-Ø Kolbenstangengewinde Anschlüsse	8 mm M5	12 mm M5	16 mm M5 M5	20 mm M5 M5	25 mm M5 G 1/8	32 mm M6 G 1/8
Hub 4	0822406001	0822406020	0822406310	0822406320	-	-
5	-	-	-	-	0822406330	0822406340
10	-	0822406021	0822406311	0822406321	0822406331	0822406341
25	-	-	0822406312	0822406322	0822406332	0822406342

Kolben-Ø Kolbenstangengewinde Anschlüsse	40 mm M6 G 1/8	50 mm M8 G 1/8	63 mm M8 G 1/8	80 mm M10 G 1/4	100 mm M12 G 1/4
Hub 4	-	-	-	-	-
5	0822406350	-	-	-	-
10	0822406351	0822406361	0822406371	-	-
25	0822406352	0822406362	0822406372	R402005783	R402005840

Weitere Abwandlungen sind über die AVENTICS Vertriebszentren erhältlich., Für 0822406310 Werkstoff Kolben: Polyurethan

## Technische Daten

Kolben-Ø	8 mm	12 mm	16 mm	20 mm
Kolbenkraft einfahrend	2,8 N	6,8 N	8 N	6,5 N
Kolbenkraft ausfahrend	32 N	71 N	127 N	198 N
Betriebsdruck min./max.	2 ... 10 bar	1,7 ... 10 bar	1,5 ... 10 bar	1,5 ... 10 bar
Werkstoff Deckel vorne	Messing	Messing	Messing	Messing

Kolben-Ø	25 mm	32 mm	40 mm	50 mm
Kolbenkraft einfahrend	15,5 N	18,5 N	26 N	39 N
Kolbenkraft ausfahrend	309 N	507 N	792 N	1237 N
Betriebsdruck min./max.	1,5 ... 10 bar	1,3 ... 10 bar	1,3 ... 10 bar	1 ... 10 bar
Werkstoff Deckel vorne	Messing	Aluminium	Aluminium	Aluminium

Kolben-Ø	63 mm	80 mm	100 mm
Kolbenkraft einfahrend	48 N	54 N	95 N
Kolbenkraft ausfahrend	1964 N	3167 N	4948 N
Betriebsdruck min./max.	1 ... 10 bar	1 ... 10 bar	1 ... 10 bar
Werkstoff Deckel vorne	Aluminium	Aluminium	Aluminium

## Technische Informationen

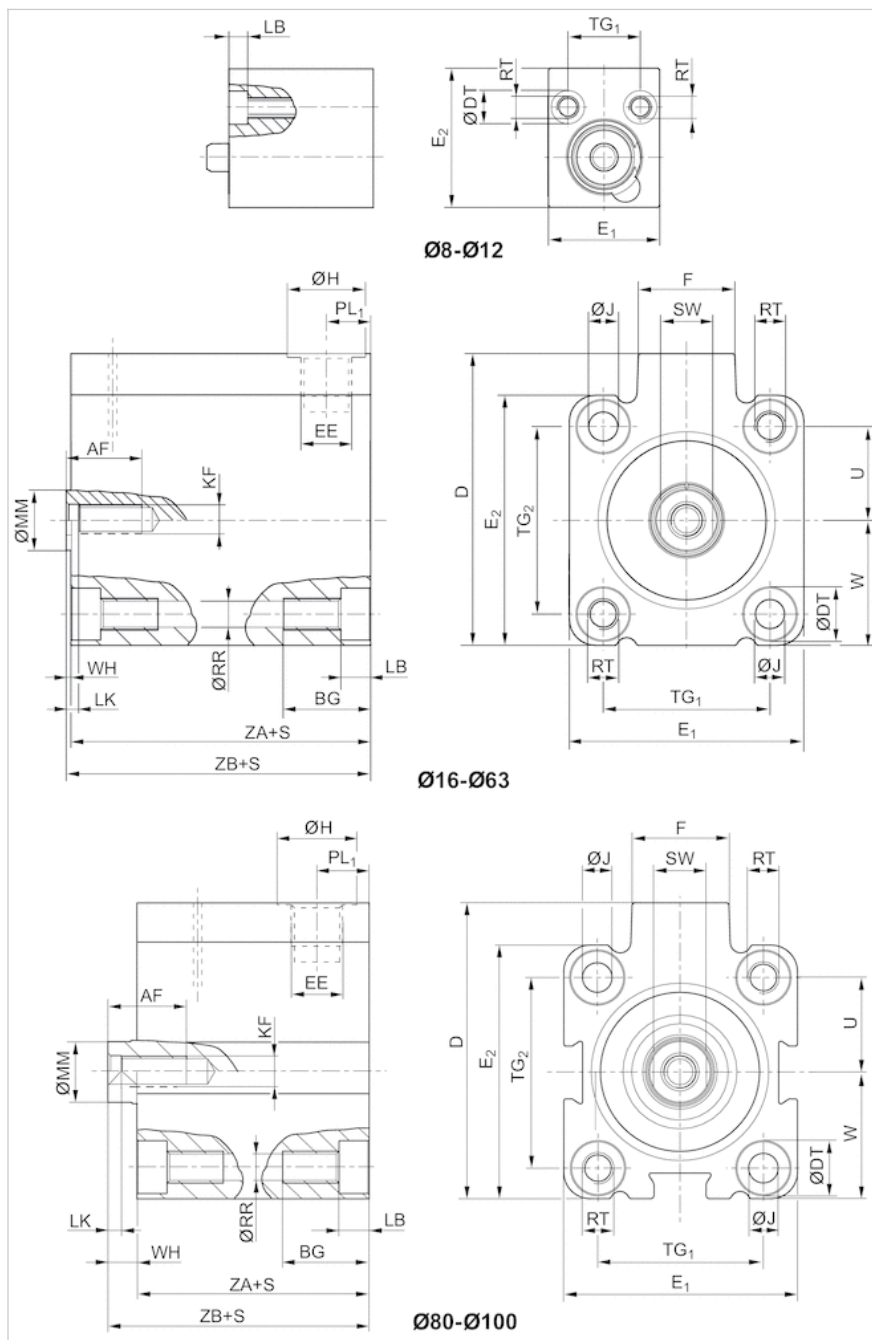
Der Drucktaupunkt muss mindestens 15 °C unter der Umgebungs- und Mediumtemperatur liegen und darf max. 3 °C betragen. Der Ölgehalt der Druckluft muss über die gesamte Lebensdauer konstant bleiben. Verwenden Sie ausschließlich von AVENTICS zugelassene Öle. Weitere Informationen finden Sie im Dokument „Technische Informationen“ (erhältlich im MediaCentre).

## Technische Informationen

Werkstoff	
Zylinderrohr	Aluminium, eloxiert
Kolbenstange	Nichtrostender Stahl
Kolben	Nitril-Kautschuk
Deckel vorne	Messing, Aluminium
Deckel hinten	Aluminium

# Abmessungen

## Abmessungen



S = Hub

Siège Social Douala - Cameroun B.P. 12591 Douala  
 contact@2comappro.com  
 Tél : + 237 233 424 913  
 et + 237 674 472 158

[www.2comappro.com](http://www.2comappro.com)

## Abmessungen

Kolben-Ø	S	AF+1	BG 1)	DJS15	ØDTH13	E1JS15	E2JS15	EE	F	ØH	ØJH14	KF	LB+0,4
8 mm	4	-	8	-	6	18	20	M5	-	8	-	-	3.4
12 mm	4 - 10	-	8	-	6	20	25	M5	-	8	-	-	3.4
12 mm	-	-	-	-	-	-	-	-	-	-	-	-	-
16 mm	4 - 10	10	12.4	33	6	28	28	M5	11.5	8	3.55	M5	3.4
16 mm	-	-	-	-	-	-	-	-	-	-	-	-	-
16 mm	25	10	17.5	33	6	28	28	M5	11.5	8	3.55	M5	8.5
20 mm	4	9	13.6	37	7.5	32	32	M5	11	8	4.55	M5	4.6
20 mm	10 - 25	10	13.6	37	7.5	32	32	M5	11	8	4.55	M5	4.6
20 mm	-	-	-	-	-	-	-	-	-	-	-	-	-
25 mm	5 - 25	10	13.6	47.5	8	37	39	G1/8	17.5	15	4.55	M5	4.6
25 mm	-	-	-	-	-	-	-	-	-	-	-	-	-
32 mm	5 - 25	14.5	16.7	56	10	45	48	G1/8	18.5	15	5.5	M6	5.7
32 mm	-	-	-	-	-	-	-	-	-	-	-	-	-
40 mm	5	13	16.7	62.5	10	54.5	54.5	G1/8	18.5	15	5.5	M6	5.7
40 mm	10 - 25	14.5	16.7	62.5	10	54.5	54.5	G1/8	18.5	15	5.5	M6	5.7
40 mm	-	-	-	-	-	-	-	-	-	-	-	-	-
50 mm	10 - 25	15.5	19.8	72	11	64	64	G1/8	18	15	7.3	M8	6.8
50 mm	-	-	-	-	-	-	-	-	-	-	-	-	-
63 mm	10 - 25	18	25	88	15	80	80	G1/8	23	15	9.2	M8	9
63 mm	-	-	-	-	-	-	-	-	-	-	-	-	-
80 mm	25	18	25	110	15	100	100	G1/4	27	19	9.2	M10	9
100 mm	25	20	30	132	17.5	124	124	G1/4	28	19	11	M12	11

Kolben-Ø	LK+0,5	ØMMf8	PL1	ØRR	RT	SW-0,3	TG1	TG2	U	W	WH	ZA±0,2
8 mm	-	4	5	3.3	M4	-	11 ±0,2	-	8	6,5 ±0,2	1	12
12 mm	-	5	5	3.3	M4	-	13 ±0,2	-	9	9 ±0,2	1	12
12 mm	-	-	-	-	-	-	-	-	-	-	-	-
16 mm	2	8	5	3.3	M4	7	20 ±0,2	20 ±0,2	10	14 ±0,2	1	20
16 mm	-	-	-	-	-	-	-	-	-	-	-	-
16 mm	2	8	5	3.3	M4	7	20 ±0,2	20 ±0,2	10	14 ±0,2	1	28
20 mm	2	10	5	4.2	M5	8	22 ±0,2	22 ±0,2	11	16 ±0,2	1	16
20 mm	2	10	5	4.2	M5	8	22 ±0,2	22 ±0,2	11	16 ±0,2	1	22
20 mm	-	-	-	-	-	-	-	-	-	-	-	-
25 mm	2	10	8.5	4.2	M5	8	26 ±0,25	28 ±0,25	14	19,5 ±0,2	1	21
25 mm	-	-	-	-	-	-	-	-	-	-	-	-
32 mm	2.5	12	8.5	5.05	M6	10	32 ±0,25	36 ±0,25	18	24 ±0,2	1	21
32 mm	-	-	-	-	-	-	-	-	-	-	-	-
40 mm	2.5	12	8.5	5.05	M6	10	40 ±0,25	40 ±0,25	20	27,3 ±0,2	1	21
40 mm	2.5	12	8.5	5.05	M6	10	40 ±0,25	40 ±0,25	20	27,3 ±0,2	1	21
40 mm	-	-	-	-	-	-	-	-	-	-	-	-
50 mm	3.5	16	8.5	6.8	M8	13	50 ±0,25	50 ±0,25	25	32 ±0,2	1	20
50 mm	-	-	-	-	-	-	-	-	-	-	-	-
63 mm	3.5	16	8.5	8.5	M10	13	62 ±0,25	62 ±0,25	31	40 ±0,2	1	25
63 mm	-	-	-	-	-	-	-	-	-	-	-	-
80 mm	4	20	12	8.5	M10	17	82 ±0,3	82 ±0,3	41	50 ±0,3	1	42
100 mm	4	25	12	10.2	M12	22	103 ±0,3	103 ±0,3	51.5	62 ±0,3	1	49.5

Kolben-Ø	ZB±0,8
8 mm	13
12 mm	13
12 mm	-
16 mm	21
16 mm	-
16 mm	29
20 mm	17
20 mm	23
20 mm	-
25 mm	22
25 mm	-
32 mm	22
32 mm	-
40 mm	22
40 mm	22
40 mm	-
50 mm	21
50 mm	-
63 mm	26
63 mm	-
80 mm	43
100 mm	50.5

1) Min.

S = Hub

## Gewicht [kg]

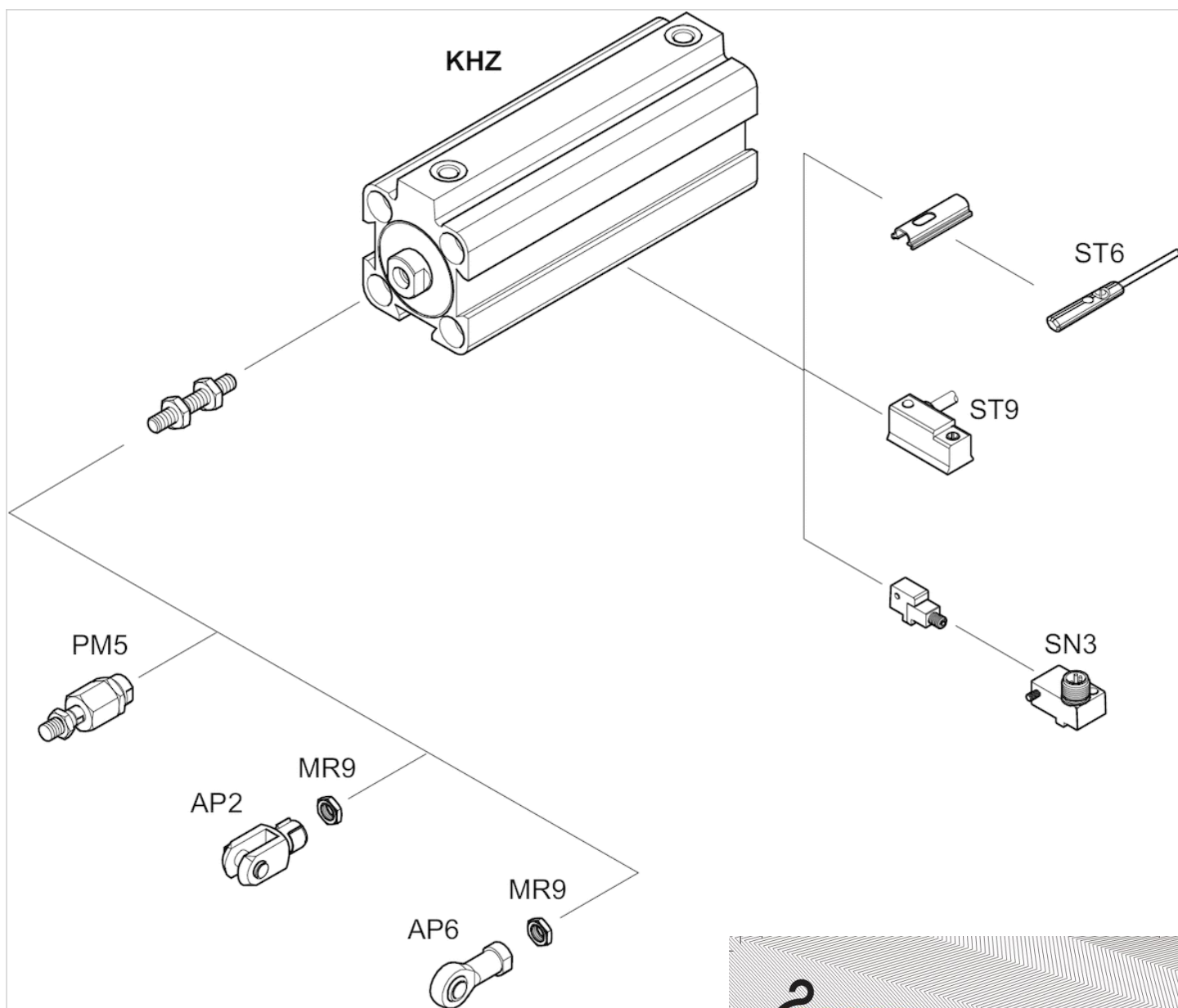
Kolben-Ø	S	Gewicht kg
8 mm	4	0,017 kg
12 mm	4	0,024 kg
12 mm	10	0,034 kg
16 mm	4	0,057 kg
16 mm	10	0,075 kg
16 mm	25	0,114 kg
20 mm	4	0,061 kg
20 mm	10	0,09 kg
20 mm	25	0,147 kg
25 mm	5	0,11 kg
25 mm	10	0,132 kg
25 mm	25	0,218 kg
32 mm	5	0,135 kg
32 mm	10	0,163 kg
32 mm	25	0,296 kg
40 mm	5	0,225 kg
40 mm	10	0,21 kg
40 mm	25	0,378 kg
50 mm	10	0,268 kg
50 mm	25	0,492 kg

Kolben-Ø	S	Gewicht kg
63 mm	10	0,458 kg
63 mm	25	0,75 kg
80 mm	25	1,29 kg
100 mm	25	2,3 kg

S = Hub

## Zubehörübersicht

### Übersichtszeichnung



igt  
g.

Siège Social Douala - Cameroun B.P. 12591 Douala  
 contact@2comappro.com  
 Tél : + 237 233 424 913  
 et + 237 674 472 158

[www.2comappro.com](http://www.2comappro.com)