

## Serie CH01

- Qn = 38-2800 l/min

- Innengewinde / Innengewinde



Betriebsdruck min./max.	0 ... 10 bar
Umgebungstemperatur min./max.	0 ... 80 °C
Mediumstemperatur min./max.	0 ... 80 °C
Medium	Druckluft
Gewicht	Siehe Tabelle unten



### Technische Daten

Materialnummer	Anschluss 1	Anschluss 2	Drosselbohrung	Durchfluss	Gewicht	Abb.
			Ø	Qn		
0821201010	G 1/8	G 1/8	1 mm	38 l/min	0,035 kg	Fig. 1
0821201004	G 1/8	G 1/8	2 mm	140 l/min	0,035 kg	Fig. 1
0821201011	G 1/4	G 1/4	4 mm	700 l/min	0,045 kg	Fig. 1
0821201006	G 1/2	G 1/2	8,5 mm	2800 l/min	0,17 kg	Fig. 2

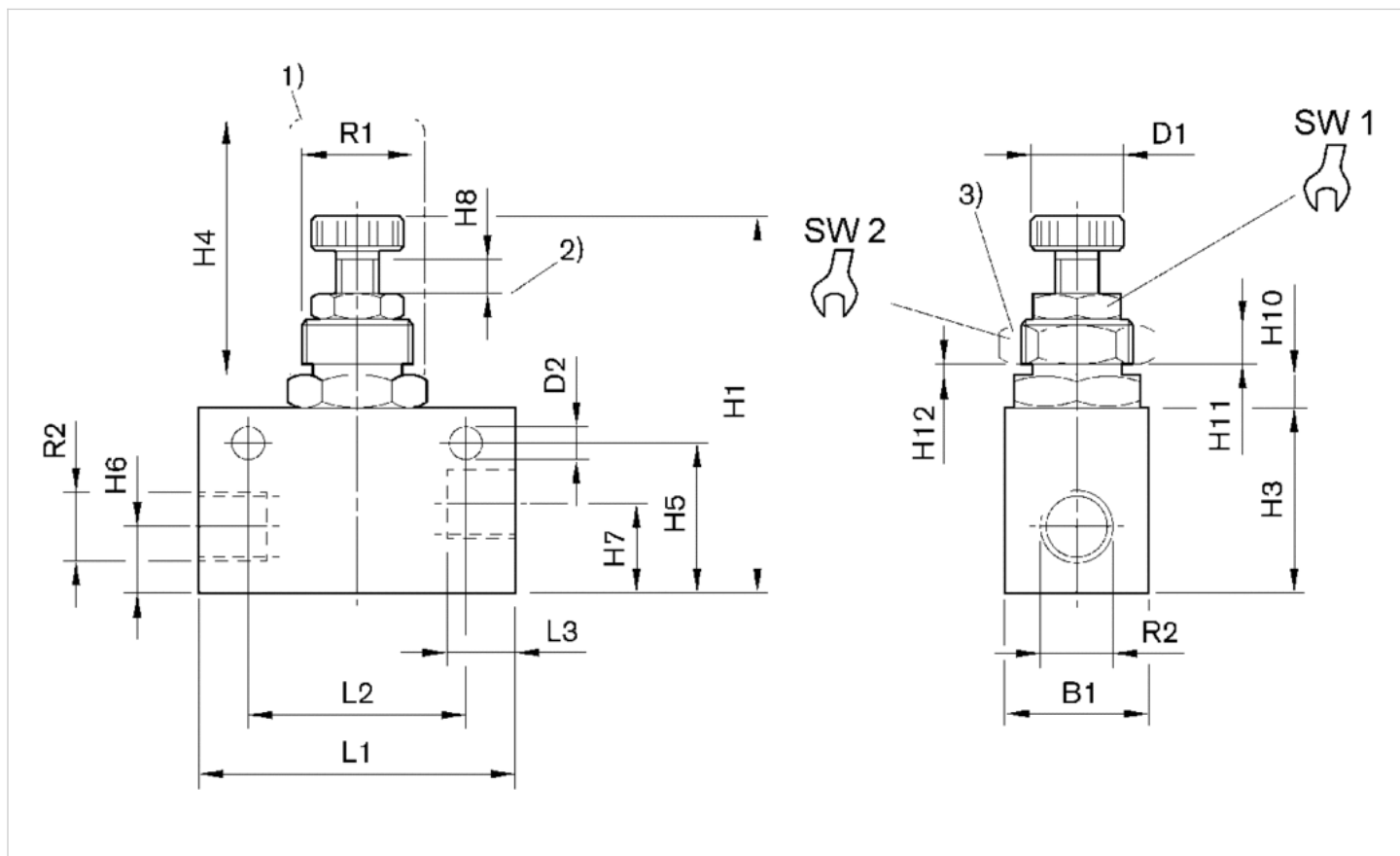
Nenndurchfluss Qn bei 6 bar und  $\Delta p = 1$  bar

### Technische Informationen

Werkstoff	
Gehäuse	Aluminium, eloxiert
Dichtungen	Acrylnitril-Butadien-Kautschuk
Drosselschraube	Stahl, verzinkt

## Abmessungen

Fig. 1



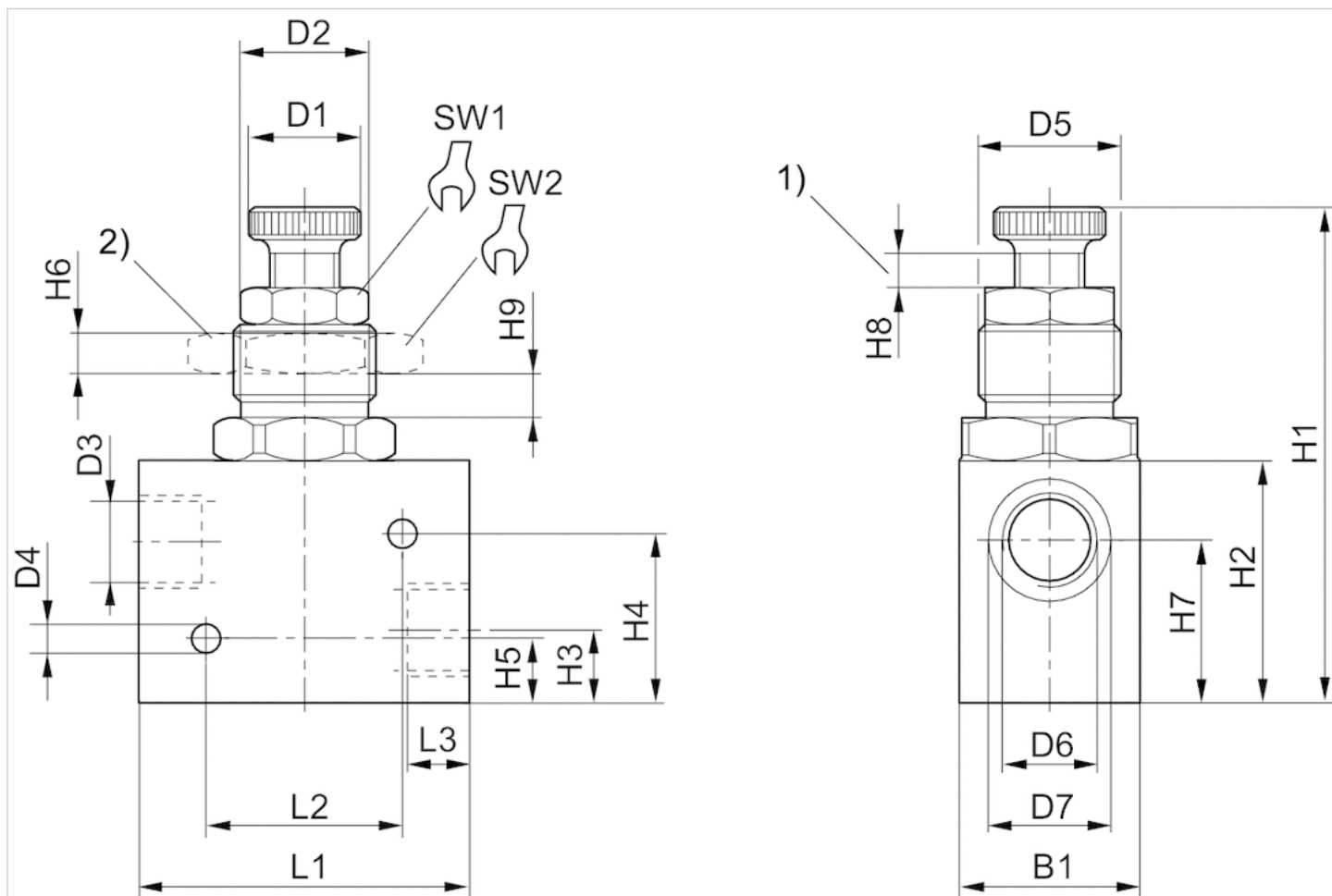
1) Schutzkappe 2) Verstellweg der Drossel 3) Mutter für Schalttafelanbau

## Abmessungen

Materialnummer	Anschluss G	R1	R2	B1	D1	D2	H1	H3	H4	H5	H6	H7	H8	H10	H11	H12	L1	L2	L3	SW1	SW2
0821201010	G 1/8	M12x1	G 1/8	16	9,8	4,5	56	20	35	16,5	8	8	4	4,2	4	0	35	25	8	10	17
0821201004	G 1/8	M12x1	G 1/8	16	9,8	4,5	56	20	35	16,5	8	8	4	4,2	4	0	35	25	8	10	17
0821201011	G 1/4	M20x1,5	G 1/4	25	15	5,5	70	32	40	26	11	15	5	5,5	6	0	55	38	12	13	24

## Abmessungen

Fig. 2



1) Verstellweg der Drossel 2) Mutter für Schalttafelanbau

## Abmessungen

Materialnummer	Anschluss G	D1	D2	D3	D4	D5	D6	D7	B1	H1	H2	H3	H4	H5	H6	H7	H8	H9	L1	L2	L3	SW1
0821201006	G 1/2	27	27,5	19	6,5	M32x1,5	G1/2	27	40	120	50	17	40,5	15,5	9	38	8	9	75,3	45	14	24

Materialnummer	SW2
0821201006	46

Siège Social Douala - Cameroun B.P. 12591 Douala  
 contact@2comappro.com  
 Tél : + 237 233 424 913  
 et + 237 674 472 158  
[www.2comappro.com](http://www.2comappro.com)