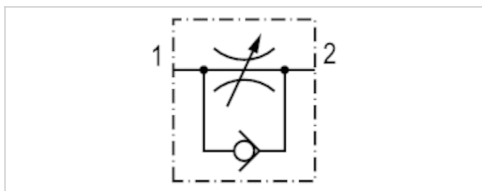


Serie CC01

- Qn 1►2 = 100-1650 l/min
- Drosselrichtung 1 ► 2, 2 ► 1
- Innengewinde / Innengewinde



Betriebsdruck min./max.	0,5 ... 10 bar
Umgebungstemperatur min./max.	-25 ... 80 °C
Mediumtemperatur min./max.	-25 ... 80 °C
Medium	Druckluft
Gewicht	Siehe Tabelle unten



Technische Daten

Materialnummer	Anschluss 1	Anschluss 2	Durchfluss	Gewicht
			Qn 1►2	
5341120000	M5	M5	130 l/min	0,05 kg
5341121100	G 1/8	G 1/8	100 l/min	0,05 kg
5341122100	G 1/4	G 1/4	500 l/min	0,07 kg
5341123100	G 3/8	G 3/8	1300 l/min	0,08 kg
5341124100	G 1/2	G 1/2	1650 l/min	0,09 kg

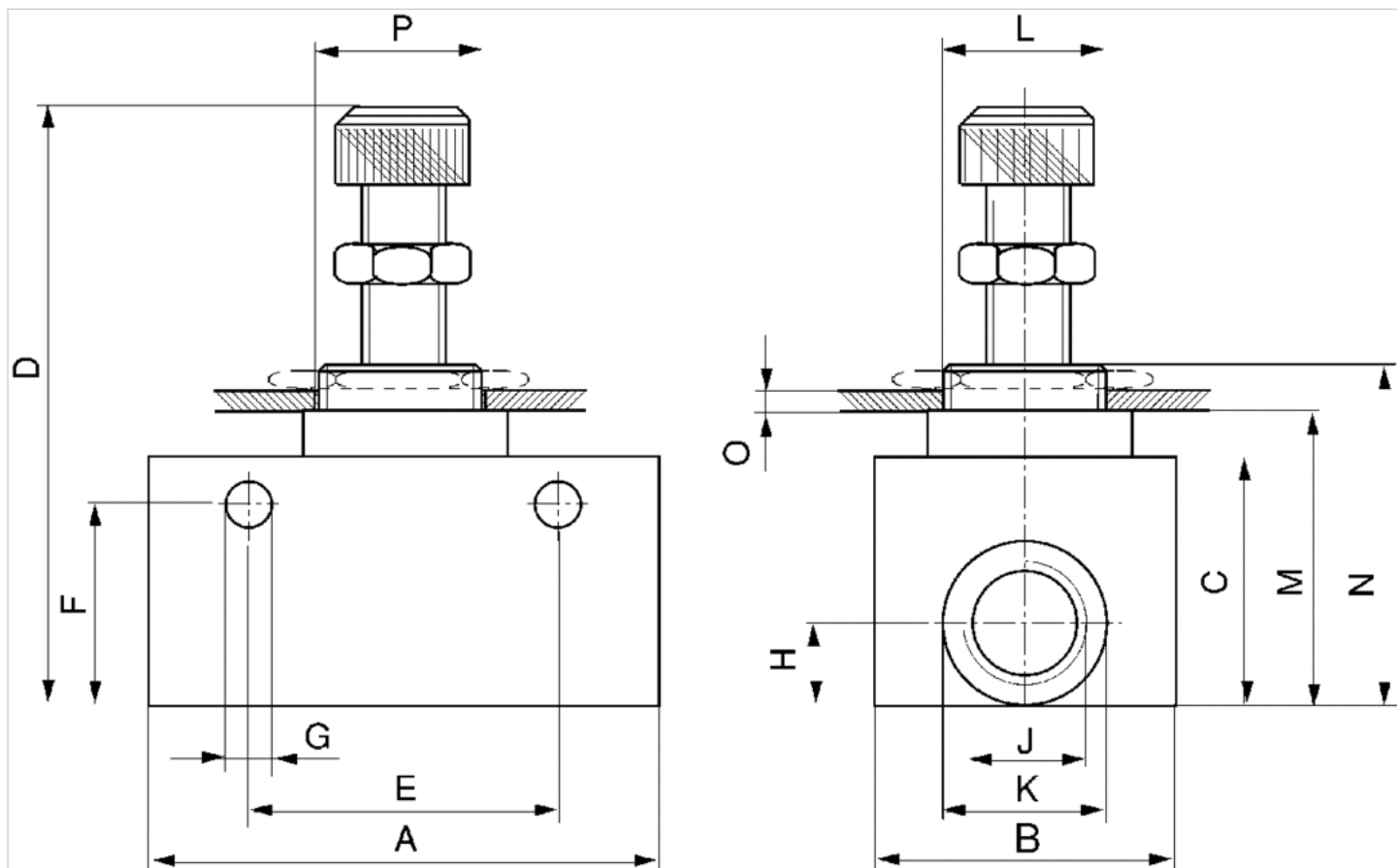
Nenndurchfluss Qn bei 6 bar und $\Delta p = 1$ bar

Technische Informationen

Werkstoff	
Gehäuse	Aluminium, eloxiert
Dichtungen	Acrylnitril-Butadien-Kautschuk

Abmessungen

Abmessungen



Abmessungen

Materialnummer	Anschluss G	J	A	B	C	D	E	F	Ø G	H	Ø K	L	M	N	O	Ø P
5341120000	M5	M5	26	14	16	40-45	18	12.5	4.4	6	8.7	M10x1	20	26	2	10.5
5341121100	G 1/8	G 1/8	32	16	22	44-56	24	18	4.3	10	14.4	M12x1	26	33.6	2	12.5
5341122100	G 1/4	G 1/4	55	25	32	66-74	35	25	6.4	12	19.5	M20x1,5	37.8	47.9	3	20.5
5341123100	G 3/8	G 3/8	58	30	40	78-93	44	33	6.6	14	23	M24x1,5	47	57	3	25
5341124100	G 1/2	G 1/2	68	30	40	77-92	50	33	6.4	14	27.5	M24x1,5	47	57	3	25



Siège Social Douala - Cameroun B.P. 12591 Douala
 contact@2comappro.com
 Tél : + 237 233 424 913
 et + 237 674 472 158

www.2comappro.com