

Durchfluss-Sensor, Luftspeisung links, Serie AF1

- CE-Konformitätserklärung, in Bezug auf EMV-Richtlinie
- Qn,min. 150-250 l/min
- Qn,max. 2000-5000 l/min
- Blendenprinzip
- elektrischer Anschluss Stecker, M12x1, 5-polig



Baugröße	AS3
Einbaulage	Beliebig
Zertifikate	CE-Konformitätserklärung
Betriebsdruck min./max.	0 ... 16 bar
Umgebungstemperatur min./max.	-10 ... 50 °C
Mediumtemperatur min./max.	-10 ... 50 °C
Medium	Druckluft
Max. Partikelgröße	5 µm
Ausgangssignal	2 x PNP / NPN und 1 x analog Spannung, 2 x PNP / NPN und 1 x analog Strom
Display	LED
Anzeigeeinheit Durchfluss	l/h, l/sec, m³/h, gal/h
Betriebsspannung DC,Min.	15 V DC
Betriebsspannung DC,Max.	30 V DC
Stromaufnahme max.	300 mA
Ausgangssignal digital max.	100 mA
Ansprechzeit	15 ms
Genauigkeit in % (vom Endwert)	± 3 % (nach DIN 1343)
Schutzart	IP65
Gewicht	0,395 kg

Technische Daten

Materialnummer	Nenndurchfluss Qn		Ausgangsstrom analog	Ausgangsspannung analog
	min.	max.		
R412010638	150 l/min	2000 l/min	-	0 - 10 V DC
R412010673	150 l/min	2000 l/min	4 ... 20 mA	-
R412010637	250 l/min	5000 l/min	-	0 - 10 V DC
R412010674	250 l/min	5000 l/min	4 ... 20 mA	-

Technische Informationen

Der Drucktaupunkt muss mindestens 15 °C unter der Umgebungs- und Mediumtemperatur liegen und darf max. 3 °C betragen. Die Schutzart wird nur erreicht, wenn der Stecker ordnungsgemäß montiert ist. Nähere Informationen siehe Betriebsanleitung. Das Gerät ist für den Einbau in Wartungseinheiten der Serien AS oder zur Montage als Einzelgerät mit Hilfe von Verblockungssatz W05 vorgesehen.

Das Gerät darf nicht hinter einem Regler oder Filterregler montiert werden.

Flüssiges Öl oder Wasser muss mit einer Vorfilterung abgeschieden werden. Bei nicht ausreichender Separierung kann ein Driftverhalten auftreten.

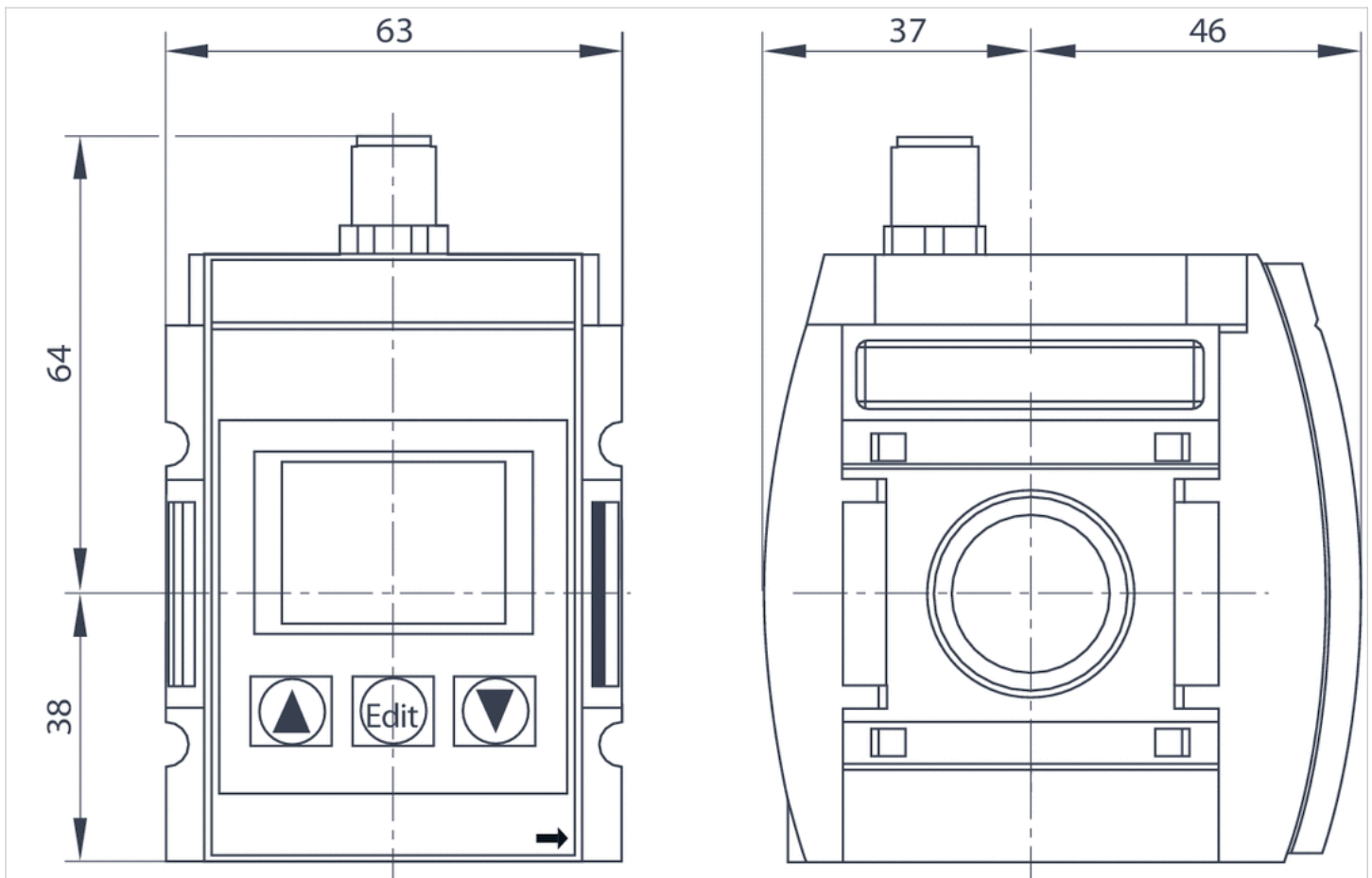
Technische Informationen

Werkstoff

Gehäuse	Aluminium, Polyamid
Frontplatte	Acrylnitril-Butadien-Styrol

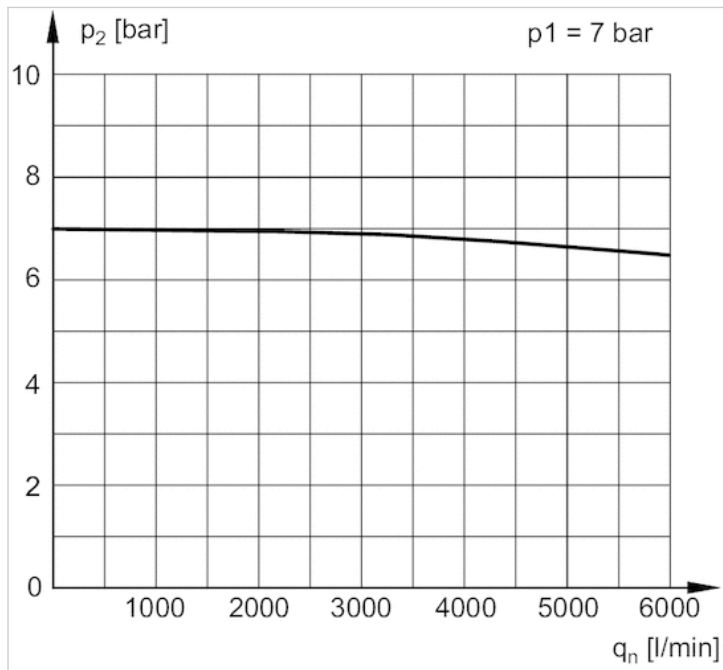
Abmessungen

Abmessungen



Diagramme

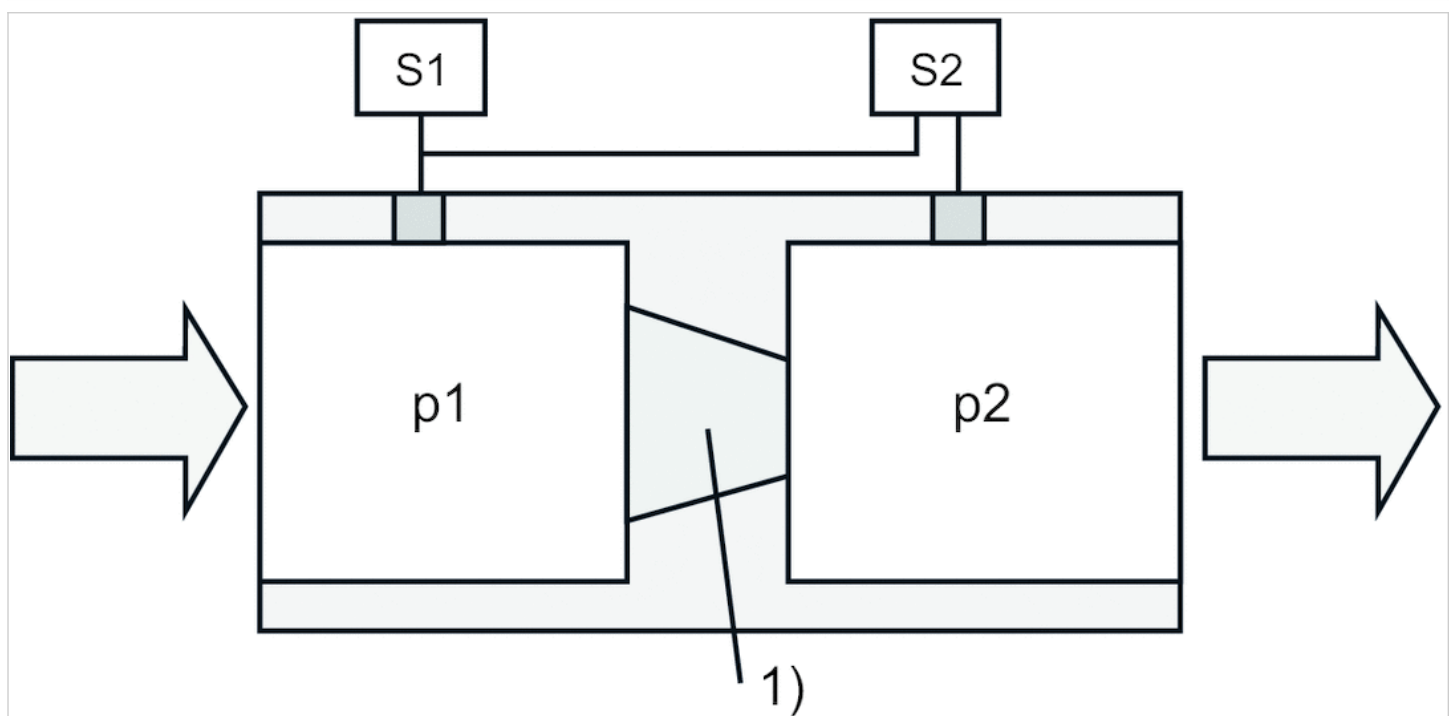
Durchflussdiagramm



p1 = Betriebsdruck
 p2 = Sekundärdruck
 qn = Nenndurchfluss

Schaltplan

Funktionsschema



S1, S2 = Sensor
 p1 = Betriebsdruck

p2 = Sekundärdruck
1) Blende

Pin-Belegung

Pin-Belegung



(1) 24 V DC(2) OUT 1(3) 0 V(4) OUT 2(5) Analog OUT