

## Connecteur terminal de données, Série CON-RD

- Connecteur, M12x1, À 4 pôles, Codage B, Droit, 180°

- Pour PROFIBUS DP



Température ambiante mini./maxi.	-25 ... 80 °C
Indice de protection	IP67
Poids	0,013 kg



### Données techniques

Référence

8941054064

### Informations techniques

L'indice de protection indiqué s'applique uniquement à un état monté et vérifié.  
 Connecteur terminal bus PROFIBUS DP

### Informations techniques

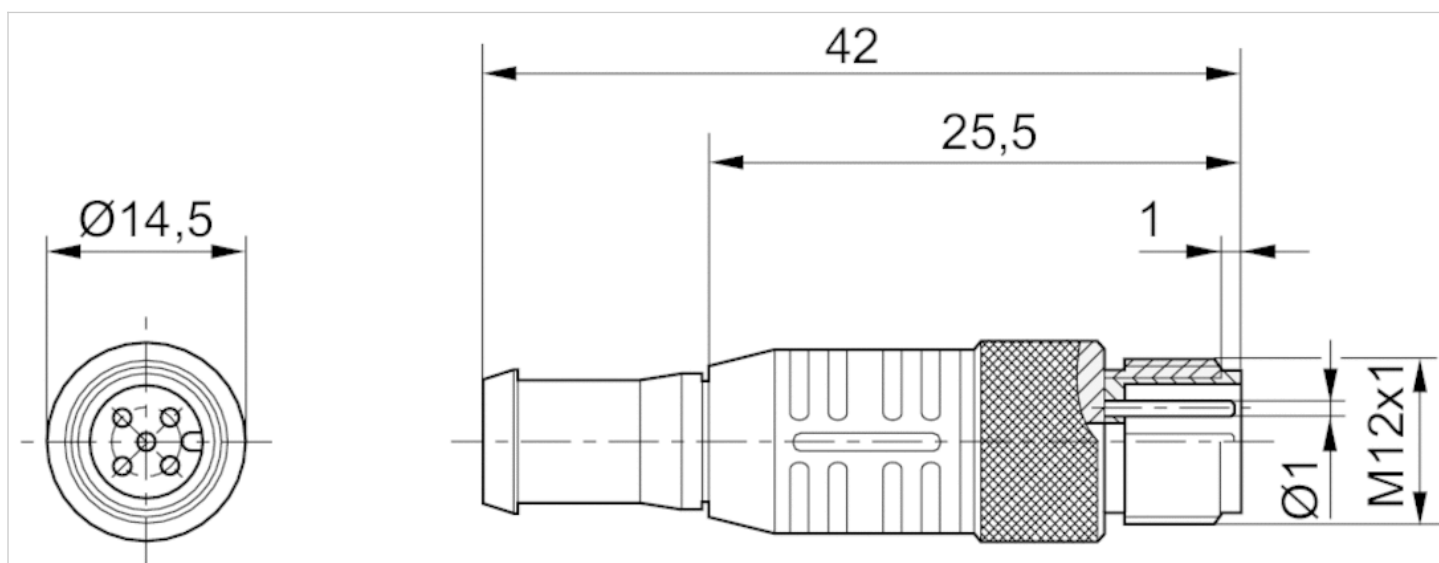
Matériau

Boîtier

Élastomère thermoplastique

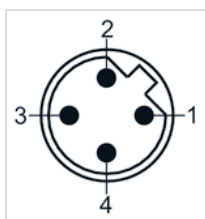
## Dimensions

## Dimensions



## Affectation des broches

## Affectation des broches du connecteur



Siège Social Douala - Cameroun B.P. 12591 Douala  
contact@2comappro.com  
Tél : + 237 233 424 913  
et + 237 674 472 158

[www.2comappro.com](http://www.2comappro.com)