

Raccord Y, Série CN2

- 2, Prise femelle, M12, à 5 pôles

- 1, Connecteur, M12, à 5 pôles



Température ambiante mini./maxi.	-25 ... 85 °C
Tension de service CA maxi	40 V CA
Indice de protection	IP65
Poids	0,035 kg



Données techniques

Référence	Tension de service Maxi V CA	Courant max.
R419800162	40 V CA	4 A

Informations techniques

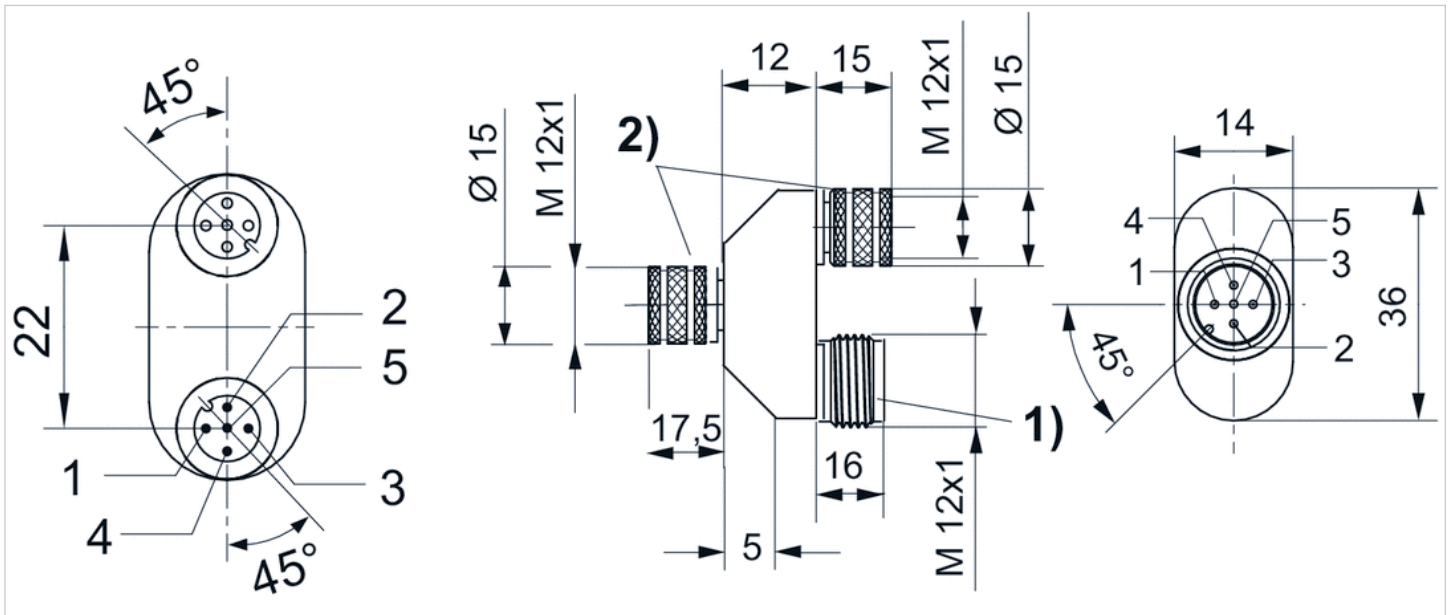
L'indice de protection indiqué s'applique uniquement à un état monté et vérifié.

Informations techniques

Matériau	
Boîtier	Polyuréthane (PUR)
Joints	Caoutchouc au fluor

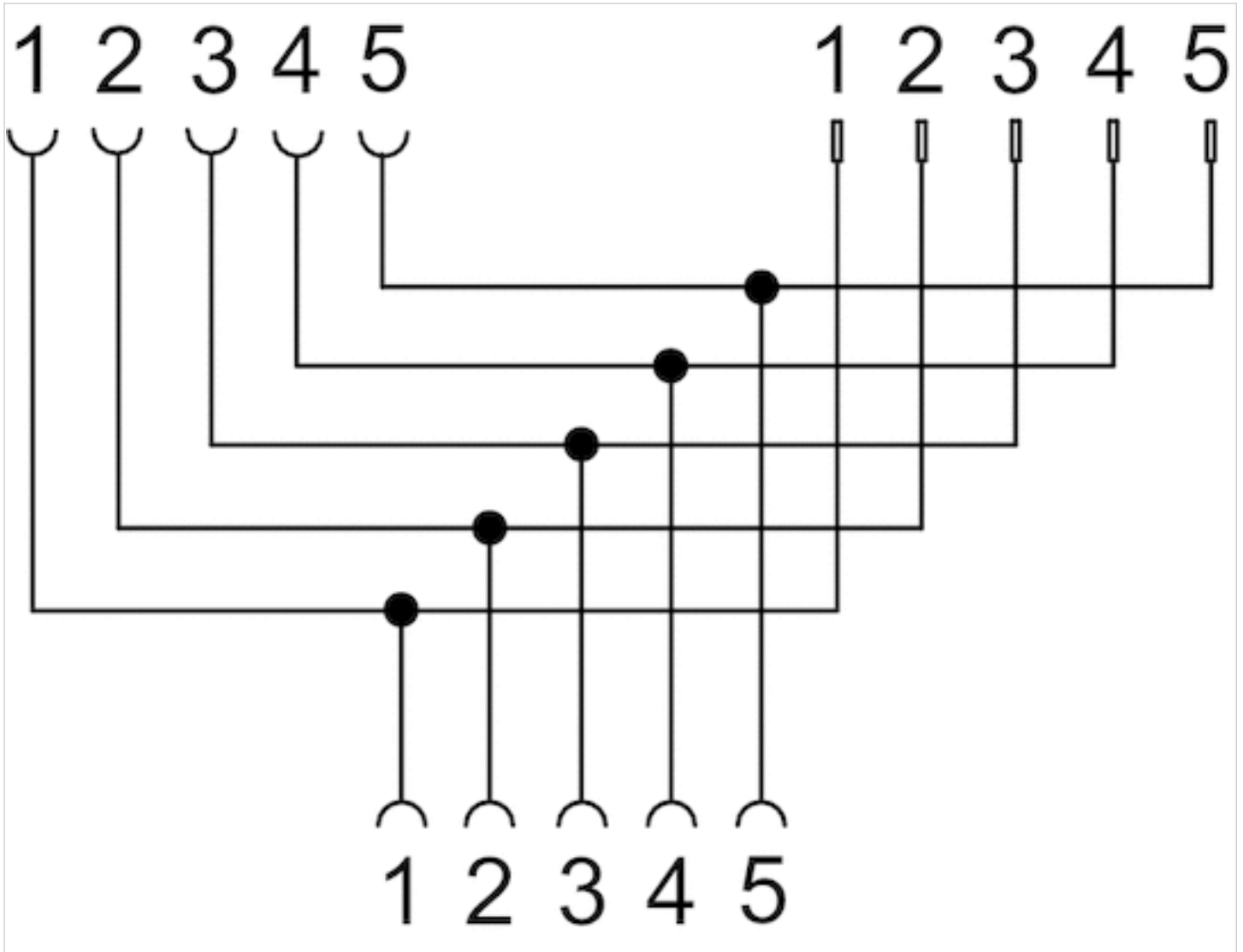
Dimensions

Dimensions



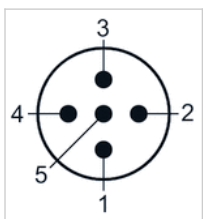
- 1) Connecteur
- 2) Prise femelle

Plan d'affectation

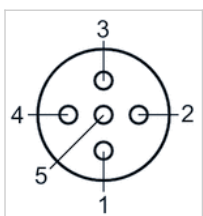


Affectation des broches

Affectation des broches du connecteur



Affectation des broches de la prise



Siège Social Douala - Cameroun B.P. 12591 Douala
contact@2comappro.com
Tél : + 237 233 424 913
et + 237 674 472 158

www.2comappro.com