

Raccord enfichable Y, série CON-AP

- 2, Connecteur, M12x1, à 5 pôles, Codage A, Droit, 180°
- Prise femelle, Codage A, Droit, 180°
- Prise femelle, M12x1, à 5 pôles, Codage A, Droit, 180°
- non blindé



Température ambiante mini./maxi.	-25 ... 90 °C
Tension de service CC, maxi	48 V CC
Tension de service CA maxi	48 V CA
Indice de protection	IP67
Poids	0,029 kg
null	Il se peut que le produit livré diffère de l'illustration.

Données techniques

Référence	Tension de service Maxi V CA	Tension de service Maxi V CC	Courant max.
8941002392	48 V CA	48 V CC	4 A

Informations techniques

L'indice de protection indiqué s'applique uniquement à un état monté et vérifié.

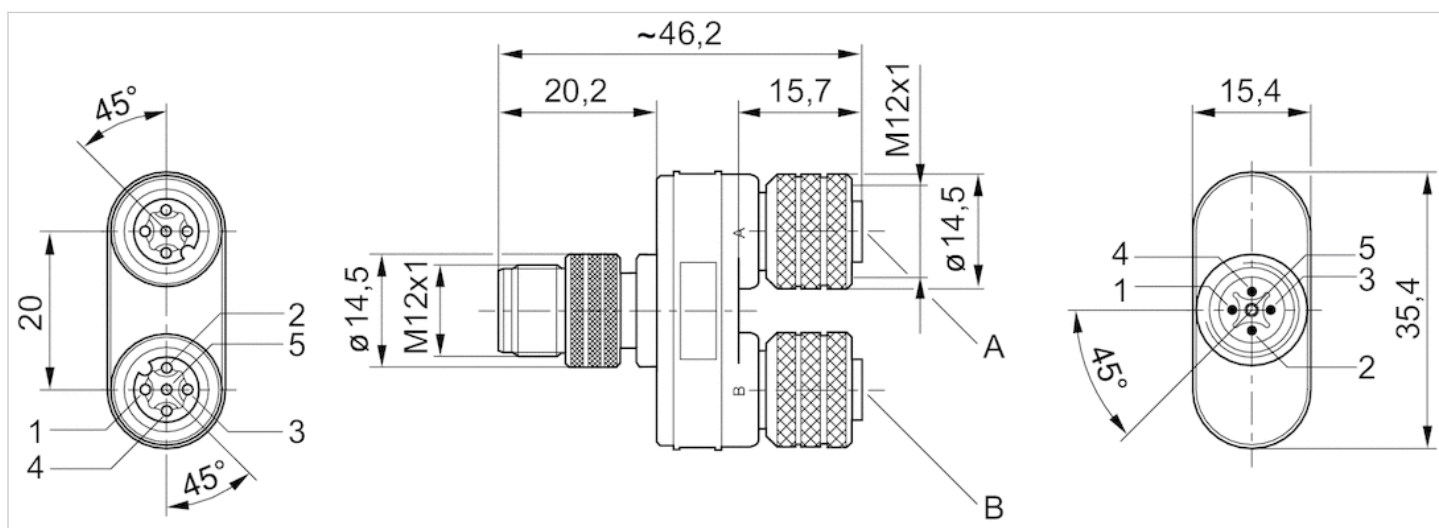
Informations techniques

Matériau	
Boîtier	Polyuréthane (PUR)
Joint	Caoutchouc au fluor



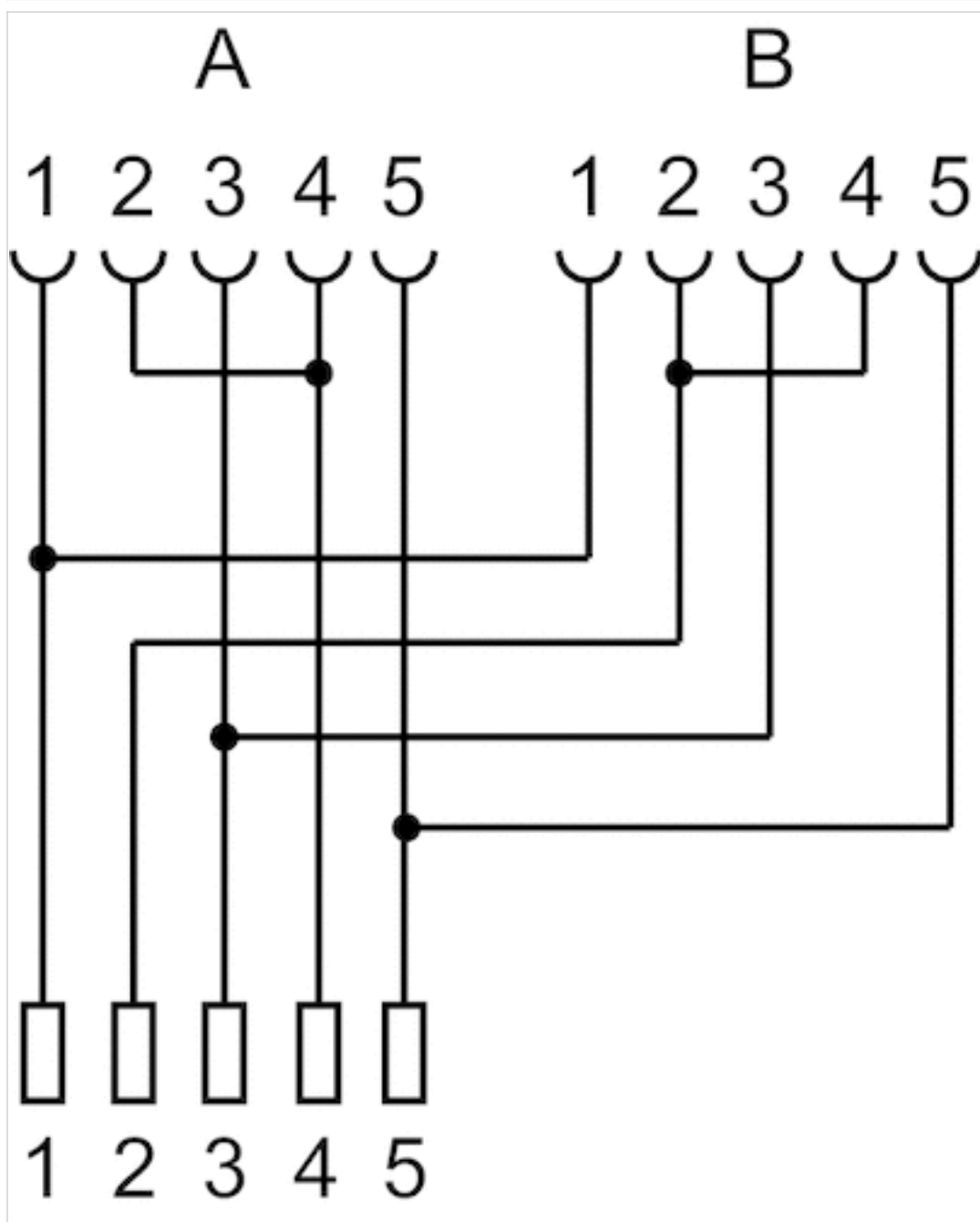
Dimensions

Dimensions



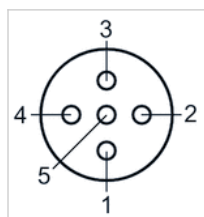
Douilles : broches 2 et 4 pontées.

Plan d'affectation

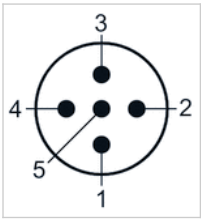


Affectation des broches

Affectation des broches de la prise



Affectation des broches du connecteur



Siège Social Douala - Cameroun B.P. 12591 Douala
contact@2comappro.com
Tél : + 237 233 424 913
et + 237 674 472 158

www.2comappro.com