

Connecteur rond, série CON-RD

- Connecteur, M12x1, à 5 pôles, Codage B, Droit, 180°
- Pour PROFIBUS DP
- UL (Underwriters Laboratories)
- Blindé



Type de raccordement	Vis
Température ambiante mini./maxi.	-25 ... 85 °C
Tension de service CC, maxi	48 V CC
Tension de service CA maxi	48 V CA
Indice de protection	IP67
Poids	0,06 kg



Données techniques

Référence	Tension de service Maxi V CA	Tension de service Maxi V CC	Courant max.	Ø min./max. du câble raccordable
8941054054	48 V CA	48 V CC	4 A	4 mm

Informations techniques

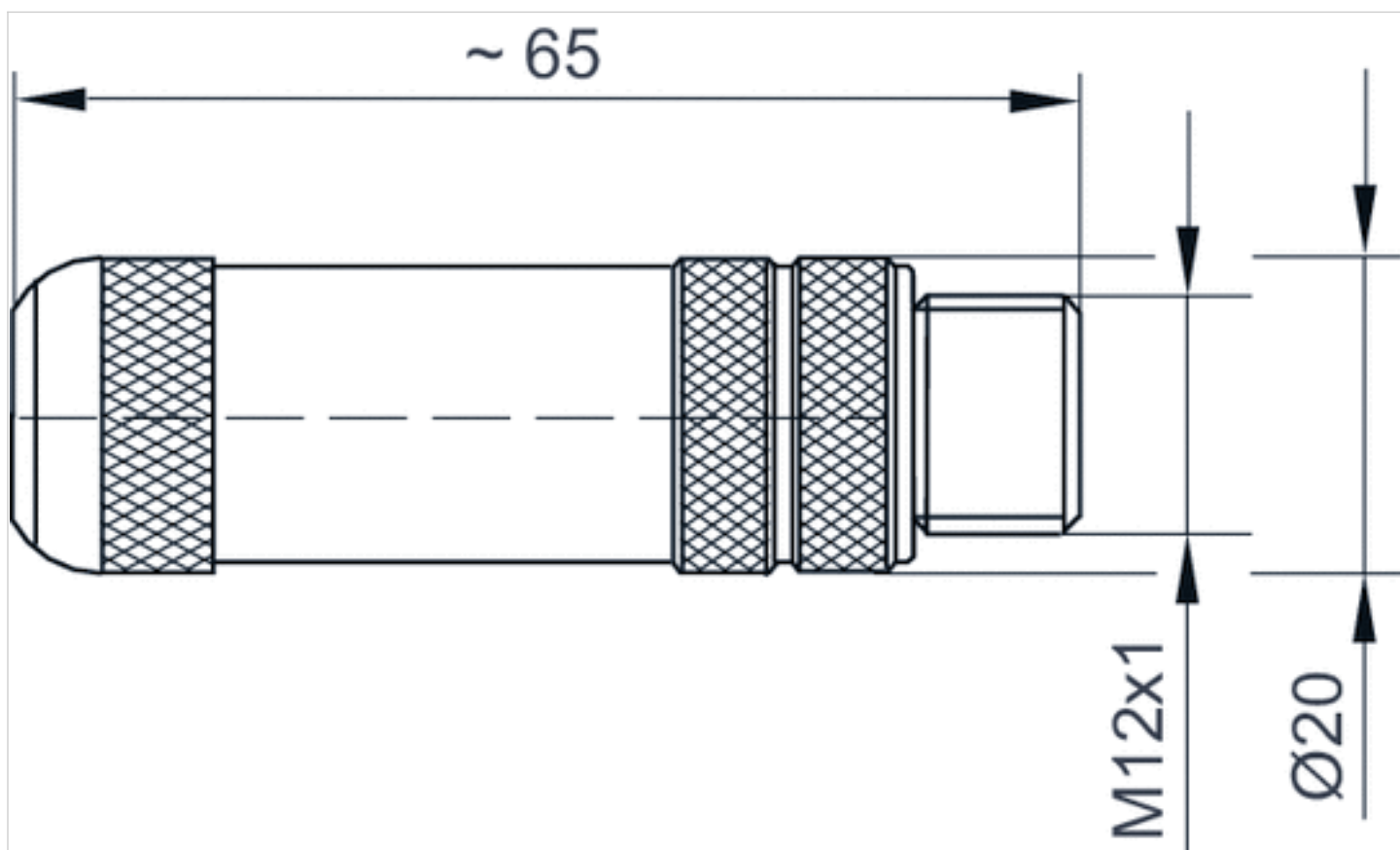
L'indice de protection indiqué s'applique uniquement à un état monté et vérifié.

Informations techniques

Matériau	
Boîtier	Laiton, nickelé
Joint	Caoutchouc en carbone fluoré

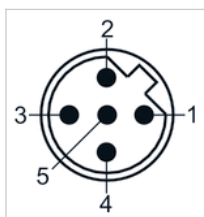
Dimensions

Dimensions



Affectation des broches

Affectation des broches du connecteur



Siège Social Douala - Cameroun B.P. 12591 Douala
contact@2comappro.com
Tél : + 237 233 424 913
et + 237 674 472 158
www.2comappro.com