

Distributeurs ▶ Commande mécanique

Distributeur 5/2, Série CD04 - inch

▶ Qn= 900 l/min ▶ Raccordement direct ▶ Sortie raccord d'air comprimé: 1/8-27 NPTF



00134141

Type de construction	Distributeur à tiroir sans chevauchement
Principe d'étanchéité	à étanchéification souple
Pression de service mini/maxi	-0,95 bar / 10 bar
Températures ambiantes min. / max.	-20 °C / +65 °C
Température min./max. du fluide	-20 °C / +65 °C
Fluide	Air comprimé
Taille de particule max.	50 µm
Teneur en huile de l'air comprimé	0 mg/m³ - 1 mg/m³
Raccordement de l'air comprimé	Selon ANSI B1.20.3

Matériaux :

Boîtier

Zinc coulé sous pression; Polyamide, renforcé par fibres de verre

Joint

Caoutchouc nitrile (NBR)

	Elément de commande	Raccordement de l'air comprimé			Qn	Force de commande Min.	Matériaux : élément de commande	Poids	Référence
		Entrée	Sortie	Échappement					
					[l/min]	[N]		[kg]	
	Poussoir mécanique	1/8-27 NPTF	1/8-27 NPTF	1/8-27 NPTF	900	70	Acier inoxydable	0,29	R412013032
	Galet	1/8-27 NPTF	1/8-27 NPTF	1/8-27 NPTF	900	35	Polyoxyméthylène	0,35	R412013028
	Levier, à crantage, sans crantage	1/8-27 NPTF	1/8-27 NPTF	1/8-27 NPTF	900	15	Polyoxyméthylène	0,38	R412013031
	Levier	1/8-27 NPTF	1/8-27 NPTF	1/8-27 NPTF	900	60	Aluminium	0,36	R412013029
	Levier rotatif, à crantage	1/8-27 NPTF	1/8-27 NPTF	1/8-27 NPTF	900	20	Acier inoxydable; Plastique	0,56	R412013030
	Bouton	1/8-27 NPTF	1/8-27 NPTF	1/8-27 NPTF	900	70	Polyoxyméthylène	0,32	R412013033

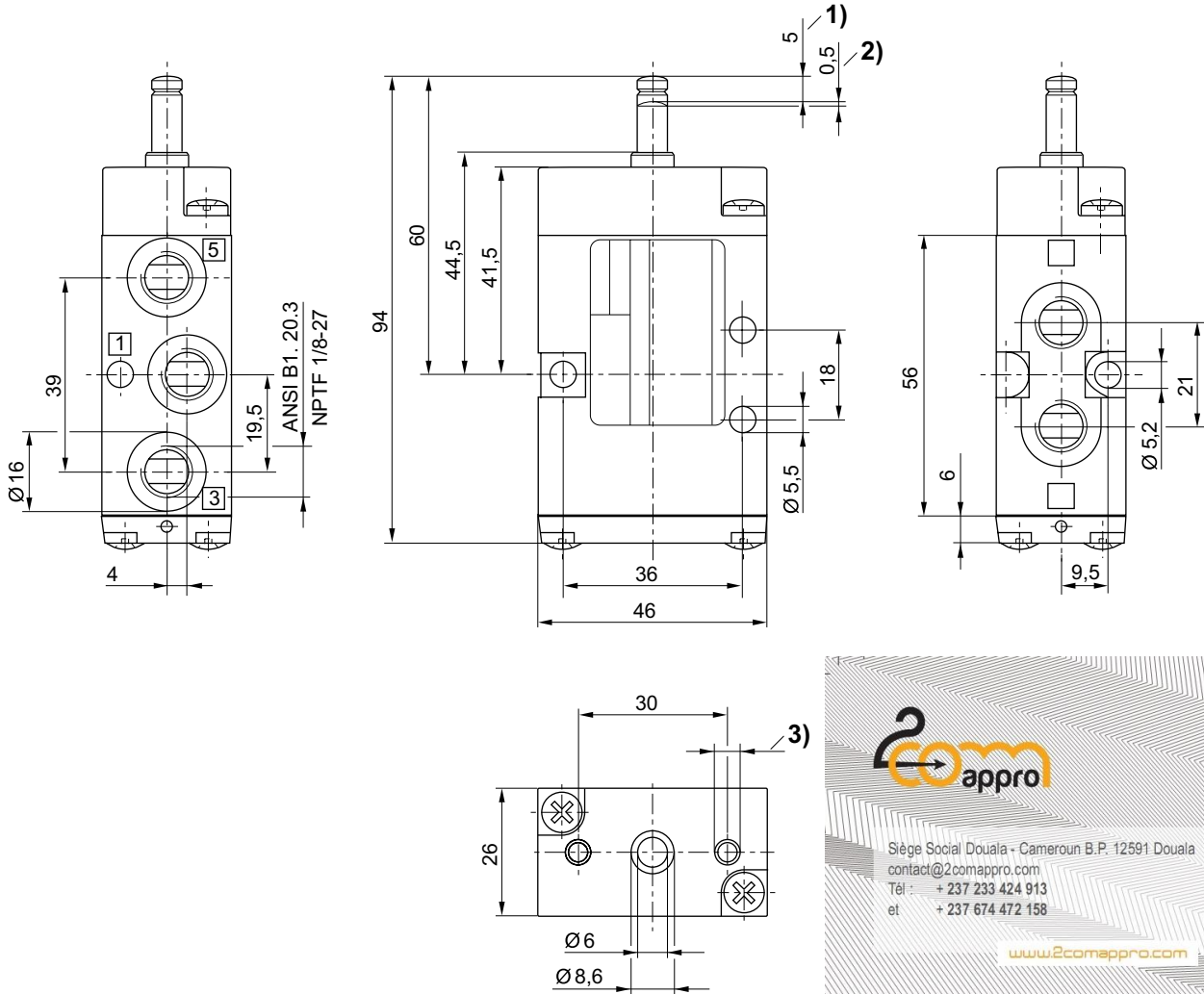
Référence	Fig.
R412013032	Fig. 1
R412013028	Fig. 2
R412013031	Fig. 3
R412013029	Fig. 4
R412013030	Fig. 5
R412013033	Fig. 6

Débit nominal Qn pour 6 bar et Δp = 1 bar

Distributeur 5/2, Série CD04 - inch

▶ Qn= 900 l/min ▶ Raccordement direct ▶ Sortie raccord d'air comprimé: 1/8-27 NPTF

Dimensions en mm, Fig. 1, Distributeur de base



1) Course 2) Dépassement de course 3) Ø 4,5 - 12 profond

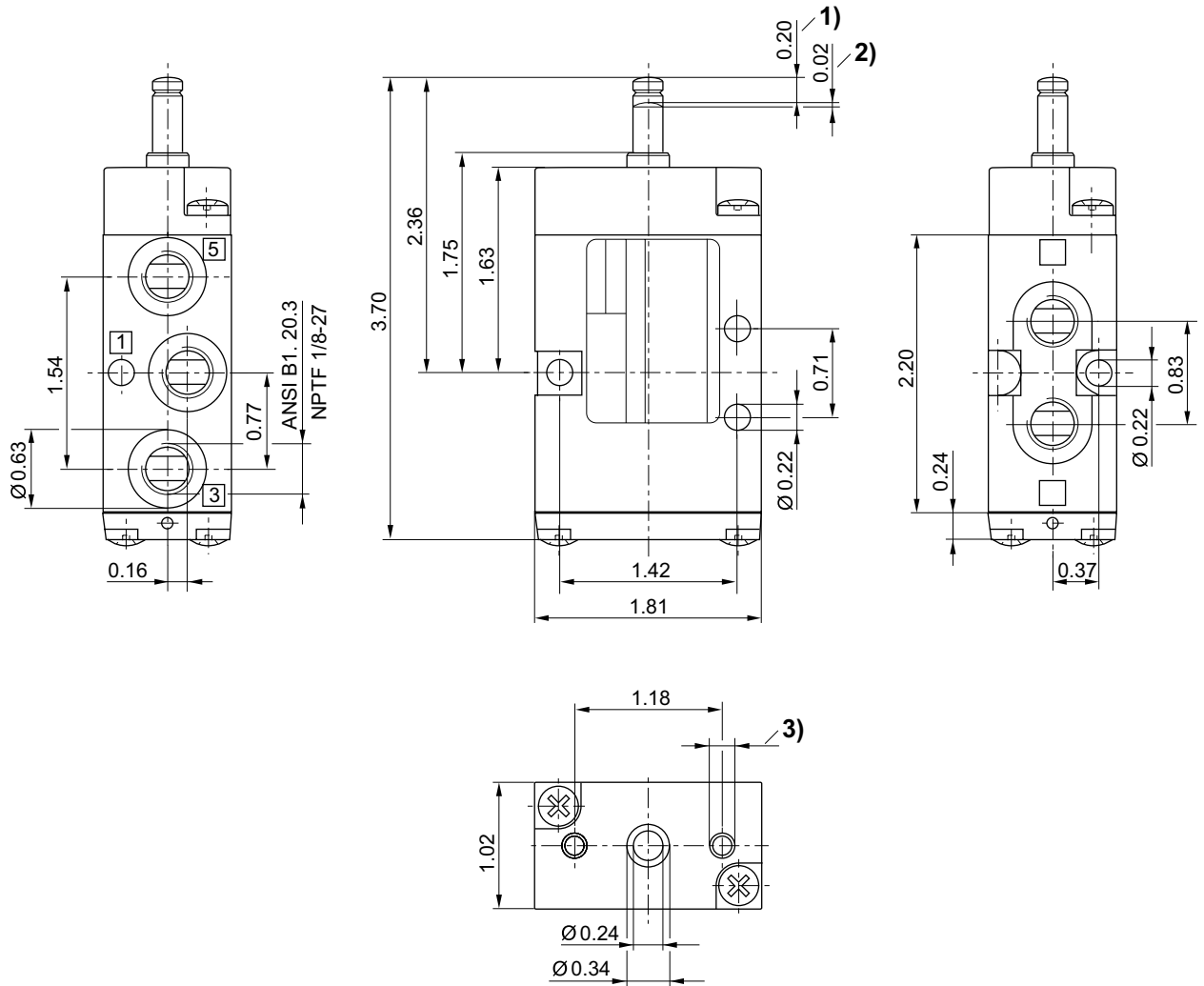
2comappro
 Siège Social Douala - Cameroun B.P. 12591 Douala
 contact@2comappro.com
 Tél : + 237 233 424 913
 et + 237 674 472 158
www.2comappro.com

Distributeurs ▶ Commande mécanique

Distributeur 5/2, Série CD04 - inch

▶ Qn= 900 l/min ▶ Raccordement direct ▶ Sortie raccord d'air comprimé: 1/8-27 NPTF

Dimensions en pouce, Fig. 1, Distributeur de base



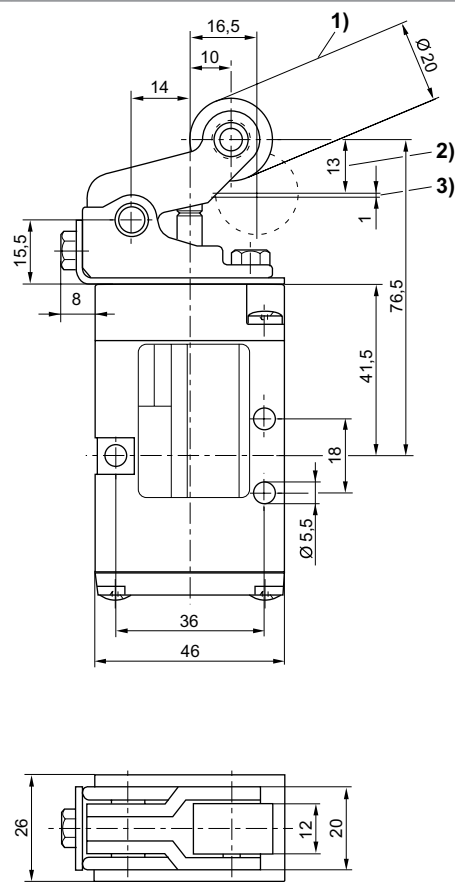
1) Course 2) Dépassement de course 3) $\varnothing 0,18 - 0,47$ profond

00136302

Distributeur 5/2, Série CD04 - inch

▶ Qn= 900 l/min ▶ Raccordement direct ▶ Sortie raccord d'air comprimé: 1/8-27 NPTF

Dimensions en mm, Fig. 2



D563_421

1) Angle de démarrage de la roue de commande, maximum 30° 2) Course 3) Dépassement de course

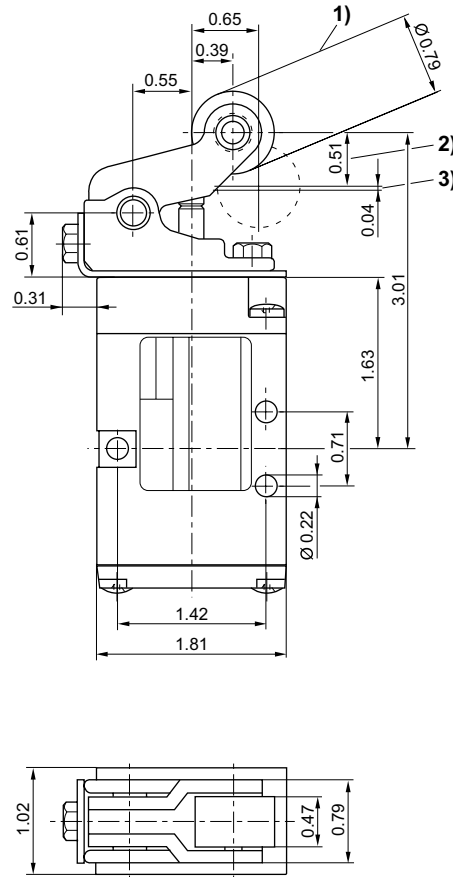


Distributeurs ▶ Commande mécanique

Distributeur 5/2, Série CD04 - inch

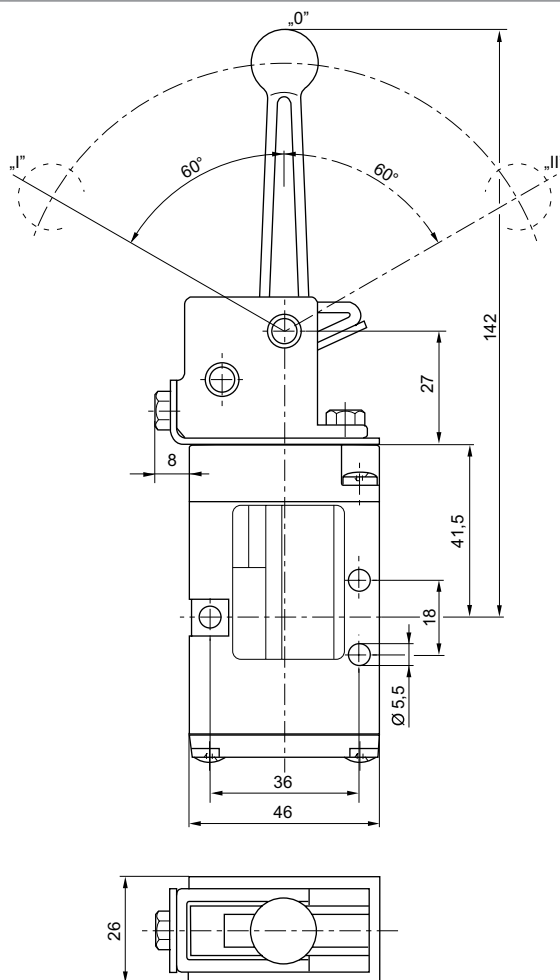
▶ Qn= 900 l/min ▶ Raccordement direct ▶ Sortie raccord d'air comprimé: 1/8-27 NPTF

Dimensions en pouce, Fig. 2



00136303

1) Angle de démarrage de la roue de commande, maximum 30° 2) Course 3) Dépassement de course

Distributeur 5/2, Série CD04 - inch
▶ Qn= 900 l/min ▶ Raccordement direct ▶ Sortie raccord d'air comprimé: 1/8-27 NPTF
Dimensions en mm, Fig. 3


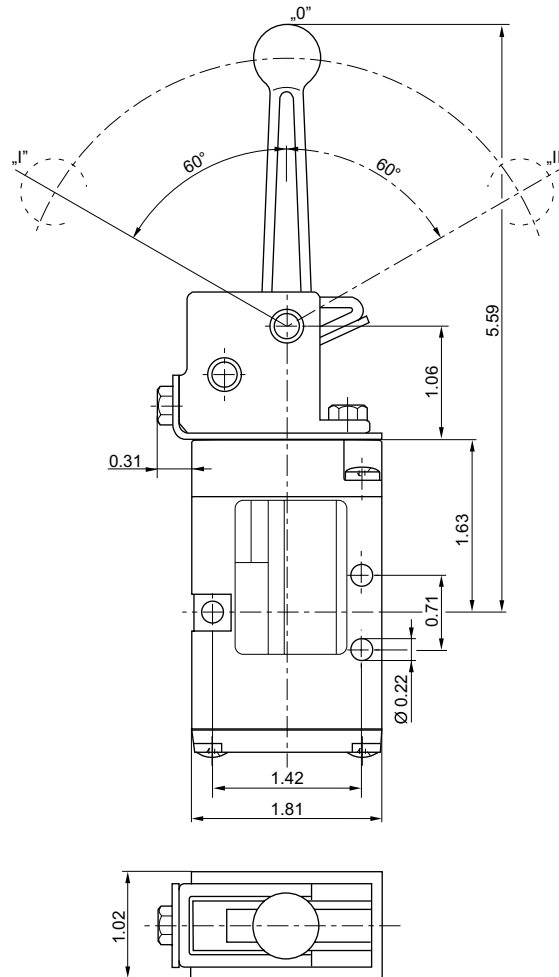
Position 0 : position de départ, Position I : enclenché ; rappel manuel, Position II : rappel automatique par ressort.

Distributeurs ▶ Commande mécanique

Distributeur 5/2, Série CD04 - inch

▶ Qn= 900 l/min ▶ Raccordement direct ▶ Sortie raccord d'air comprimé: 1/8-27 NPTF

Dimensions en pouce, Fig. 3



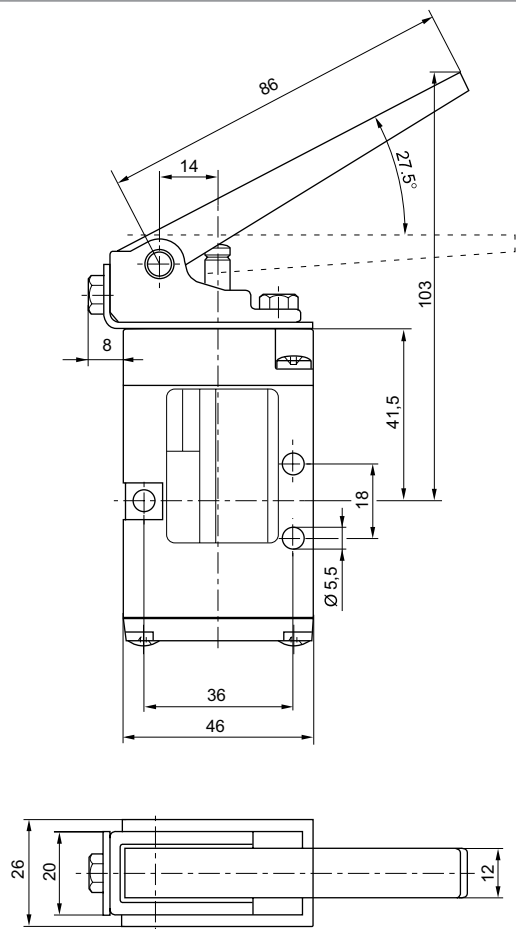
00136304

Position 0 : position de départ, Position I : enclenché ; rappel manuel, Position II : rappel automatique par ressort.

Distributeur 5/2, Série CD04 - inch

▶ Qn= 900 l/min ▶ Raccordement direct ▶ Sortie raccord d'air comprimé: 1/8-27 NPTF

Dimensions en mm, Fig. 4



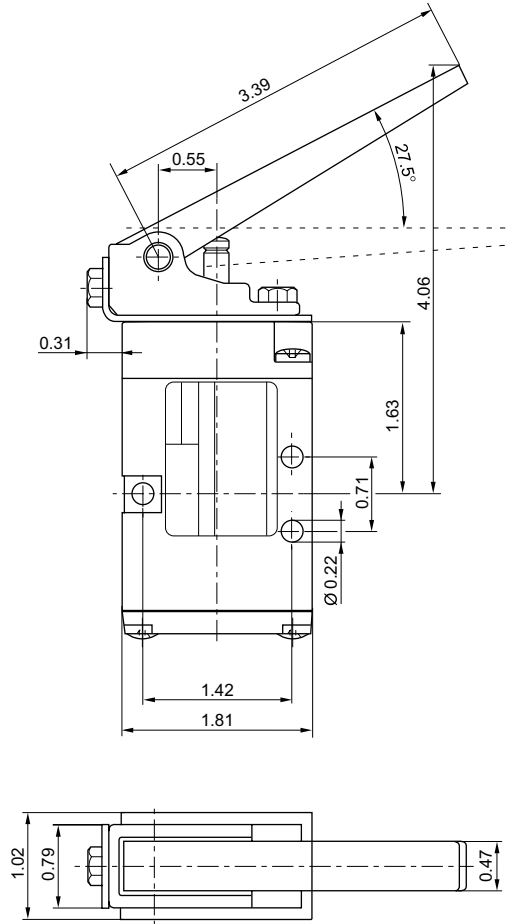
D563_421_b

Distributeurs ▶ Commande mécanique

Distributeur 5/2, Série CD04 - inch

▶ Qn= 900 l/min ▶ Raccordement direct ▶ Sortie raccord d'air comprimé: 1/8-27 NPTF

Dimensions en pouce, Fig. 4

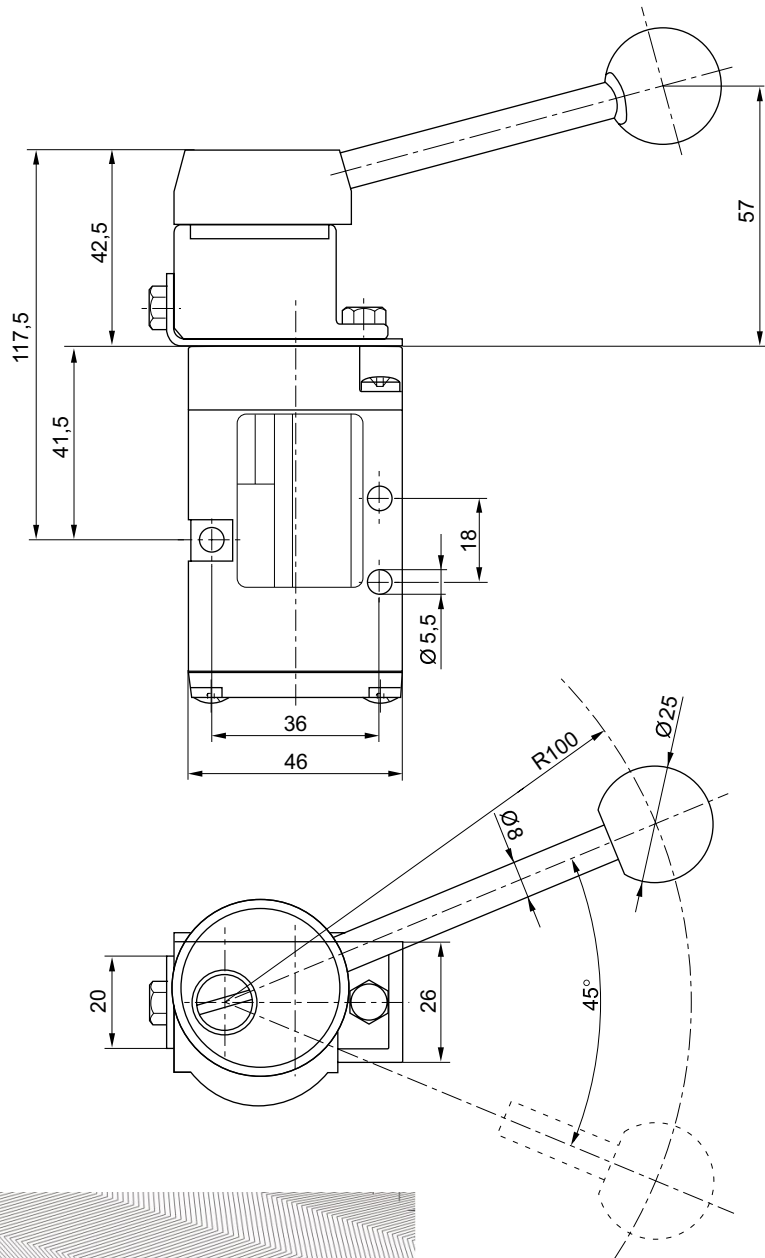


00136305

Distributeur 5/2, Série CD04 - inch

▶ Qn= 900 l/min ▶ Raccordement direct ▶ Sortie raccord d'air comprimé: 1/8-27 NPTF

Dimensions en mm, Fig. 5



00127341



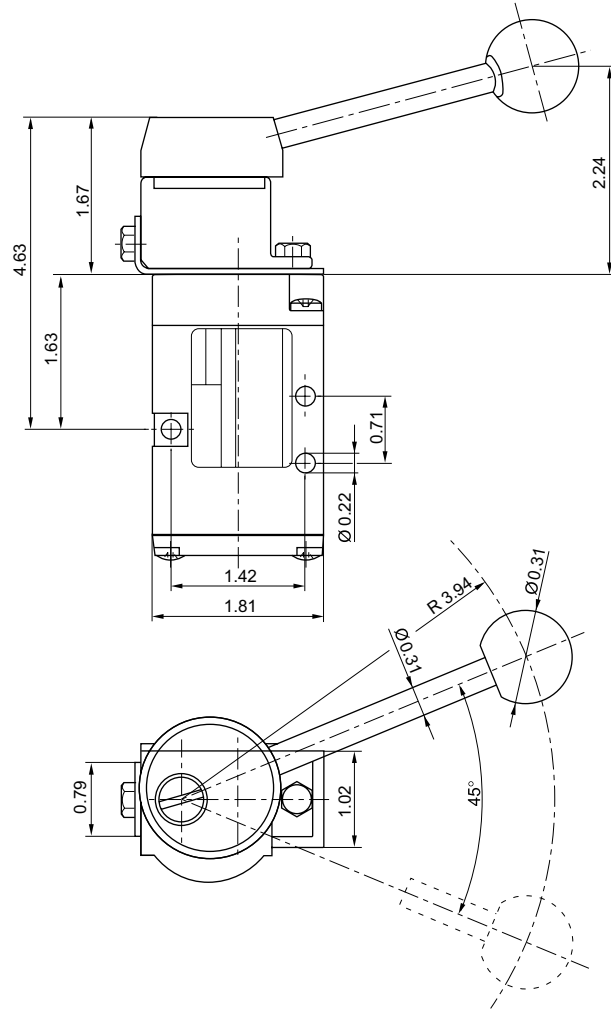
Siège Social Douala - Cameroun B.P. 12591 Douala
 contact@2comappro.com
 Tél : + 237 233 424 913
 et + 237 674 472 158
www.2comappro.com

Distributeurs ▶ Commande mécanique

Distributeur 5/2, Série CD04 - inch

▶ Qn= 900 l/min ▶ Raccordement direct ▶ Sortie raccord d'air comprimé: 1/8-27 NPTF

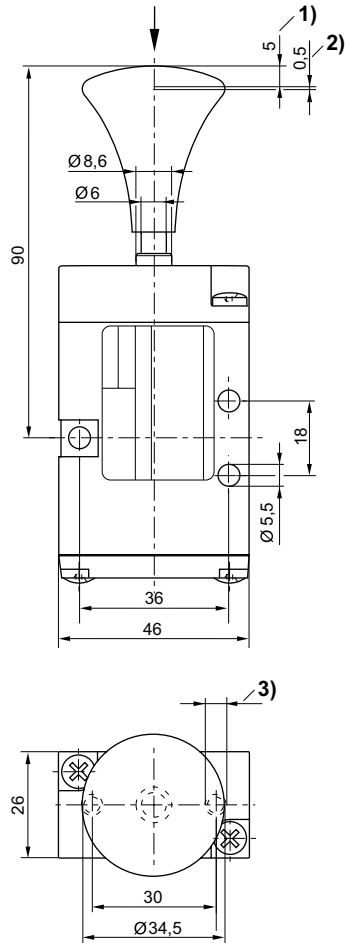
Dimensions en pouce, Fig. 5



Distributeur 5/2, Série CD04 - inch

▶ Qn= 900 l/min ▶ Raccordement direct ▶ Sortie raccord d'air comprimé: 1/8-27 NPTF

Dimensions en mm, Fig. 6



D563_422_a

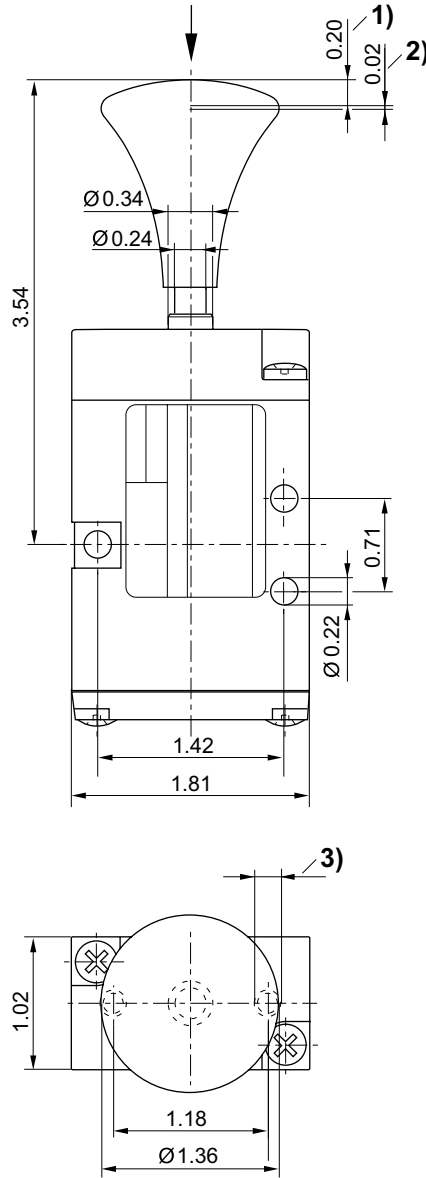
1) Course 2) Dépassement de course 3) Ø 4,5 - 12 profond

Distributeurs ▶ Commande mécanique

Distributeur 5/2, Série CD04 - inch

▶ Qn= 900 l/min ▶ Raccordement direct ▶ Sortie raccord d'air comprimé: 1/8-27 NPTF

Dimensions en pouce, Fig. 6



1) Course 2) Dépassement de course 3) Ø 0,18 - 0,47 profond

00136306

Siège Social Douala - Cameroun B.P. 12591 Douala
 contact@2comappro.com
 Tél : + 237 233 424 913
 et + 237 674 472 158

www.2comappro.com