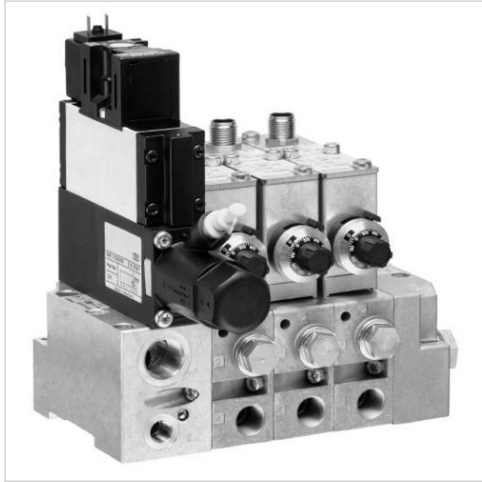


Serie MS01

- Prüfblock MS01-AL, Variante II, mit 5/2-Wegeventil
- Anschlussplatte aus Aluminium-Druckguss
- permanente Freiblasluft



Rastermaß	27,1 mm
Normen	ISO 15407-1, 26 mm
Betriebsdruck min./max.	4 ... 10 bar
Umgebungstemperatur min./max.	0 ... 50 °C
Mediumstemperatur min./max.	0 ... 50 °C
Medium	Druckluft
Max. Partikelgröße	5 µm
Ölgehalt der Druckluft	0 ... 0,1 mg/m ³
Betriebsspannung DC	24 V
Spannungstoleranz DC	-10% / +10%
Schutzart, mit Leitungsdose	IP65
Einschaltdauer	100 %
Elektrischer Anschluss Ventil	Stecker, Form C
Elektr. Anschluss Prüfmodul	Stecker, M12, 5-polig
Spannungstoleranz Ventile	-10% / +10%
Gewicht	Siehe Tabelle unten

Technische Daten

Materialnummer	Ausführung	Pneumatischer Anschluss	Eingang 1	Entlüftung R1	Ausgang 4	Entlüftung Steuerluft R2	erfassbarer Messabstand min./max.	Länge
R412011191	1-fach	nach ISO 228-1	G 3/8	G 1/8	G 1/4	G 1/8	0,01 ... 0,3 mm	93,1 mm
R412011192	2-fach	nach ISO 228-1	G 3/8	G 1/8	G 1/4	G 1/8	0,01 ... 0,3 mm	120,3 mm
R412011193	3-fach	nach ISO 228-1	G 3/8	G 1/8	G 1/4	G 1/8	0,01 ... 0,3 mm	147,4 mm
R412011194	4-fach	nach ISO 228-1	G 3/8	G 1/8	G 1/4	G 1/8	0,01 ... 0,3 mm	174,5 mm
R412011195	5-fach	nach ISO 228-1	G 3/8	G 1/8	G 1/4	G 1/8	0,01 ... 0,3 mm	201,6 mm
R412011196	6-fach	nach ISO 228-1	G 3/8	G 1/8	G 1/4	G 1/8	0,01 ... 0,3 mm	228,7 mm
R412011197	7-fach	nach ISO 228-1	G 3/8	G 1/8	G 1/4	G 1/8	0,01 ... 0,3 mm	255,8 mm
R412011198	8-fach	nach ISO 228-1	G 3/8	G 1/8	G 1/4	G 1/8	0,01 ... 0,3 mm	282,9 mm
R412011199	1-fach	-	3/8 NPT	1/8 NPT	1/4 NPT	1/8 NPT	0,01 ... 0,3 mm	93,1 mm
R412011200	2-fach	-	3/8 NPT	1/8 NPT	1/4 NPT	1/8 NPT	0,01 ... 0,3 mm	120,3 mm
R412011201	3-fach	-	3/8 NPT	1/8 NPT	1/4 NPT	1/8 NPT	0,01 ... 0,3 mm	147,4 mm
R412011202	4-fach	-	3/8 NPT	1/8 NPT	1/4 NPT	1/8 NPT	0,01 ... 0,3 mm	174,5 mm
R412011203	5-fach	-	3/8 NPT	1/8 NPT	1/4 NPT	1/8 NPT	0,01 ... 0,3 mm	201,6 mm
R412011204	6-fach	-	3/8 NPT	1/8 NPT	1/4 NPT	1/8 NPT	0,01 ... 0,3 mm	228,7 mm
R412011205	7-fach	-	3/8 NPT	1/8 NPT	1/4 NPT	1/8 NPT	0,01 ... 0,3 mm	255,8 mm
R412011206	8-fach	-	3/8 NPT	1/8 NPT	1/4 NPT	1/8 NPT	0,01 ... 0,3 mm	282,9 mm

Materialnummer	Gewicht
R412011191	1,64 kg
R412011192	2,12 kg
R412011193	2,6 kg
R412011194	3,07 kg

Materialnummer	Gewicht
R412011195	3,55 kg
R412011196	4,03 kg
R412011197	4,51 kg
R412011198	4,98 kg
R412011199	1,64 kg
R412011200	2,12 kg
R412011201	2,6 kg
R412011202	3,07 kg
R412011203	3,55 kg
R412011204	4,03 kg
R412011205	4,51 kg
R412011206	4,98 kg

Der erfassbare Messabstand bezieht sich auf eine Messstelle pro Prüfmodul und hängt von den Einsatzbedingungen ab. Nähere Informationen entnehmen Sie der Bedienungsanleitung.

Technische Informationen

Der Drucktaupunkt muss mindestens 15 °C unter der Umgebungs- und Mediumtemperatur liegen und darf max. 3 °C betragen. Der Ölgehalt der Druckluft muss über die gesamte Lebensdauer konstant bleiben.

Verwenden Sie ausschließlich von AVENTICS zugelassene Öle, siehe Kapitel „Technische Informationen“.

Der Druckregler ist auf 3 bar voreingestellt.

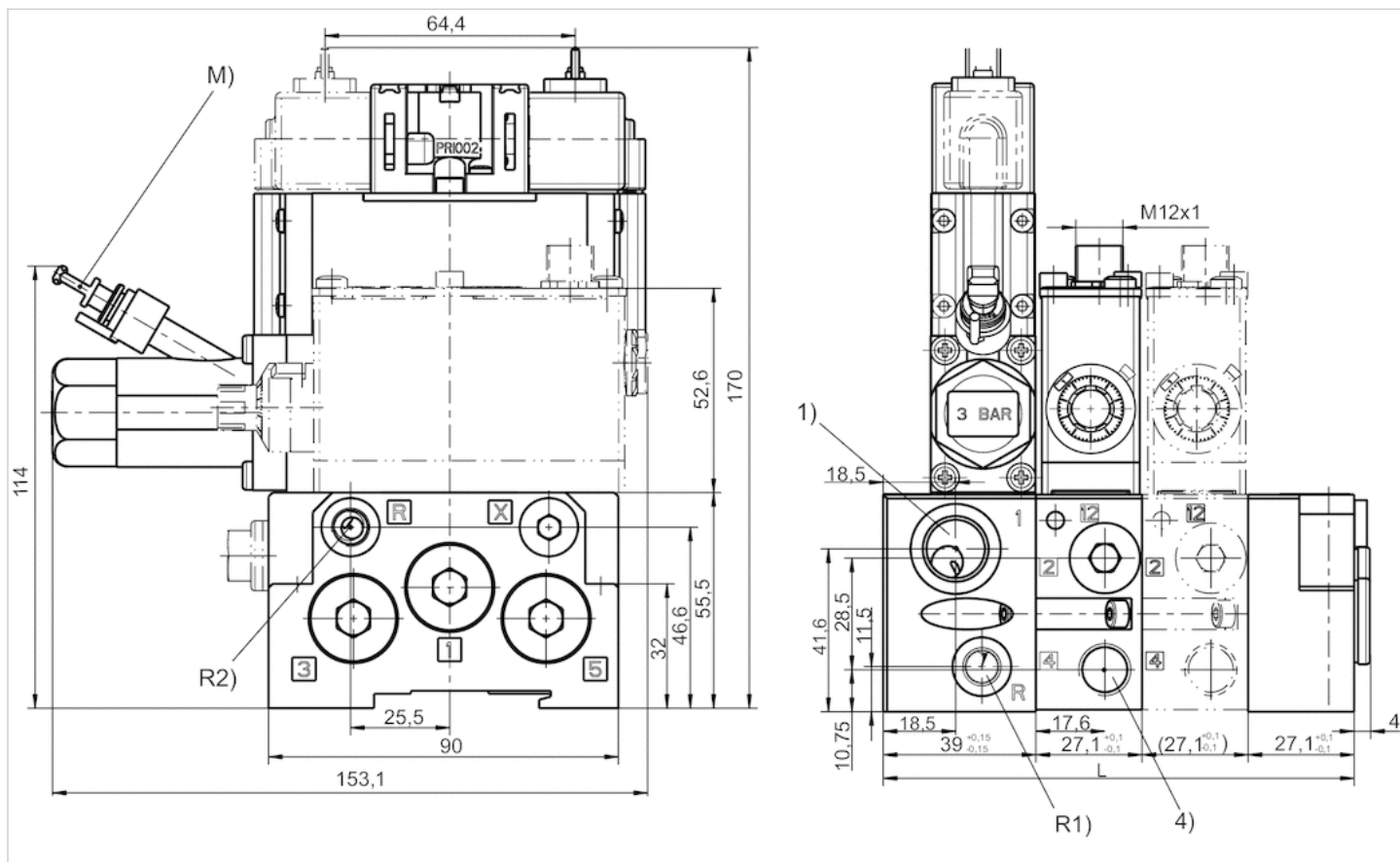
Erweiterungsmöglichkeit für Steuerventile vorhanden.

Technische Informationen

Werkstoff	
Endplatten	Aluminium
Dichtung	Acrylnitril-Butadien-Kautschuk
Anschlussplatte	Aluminium-Druckguss

Abmessungen

Abmessungen



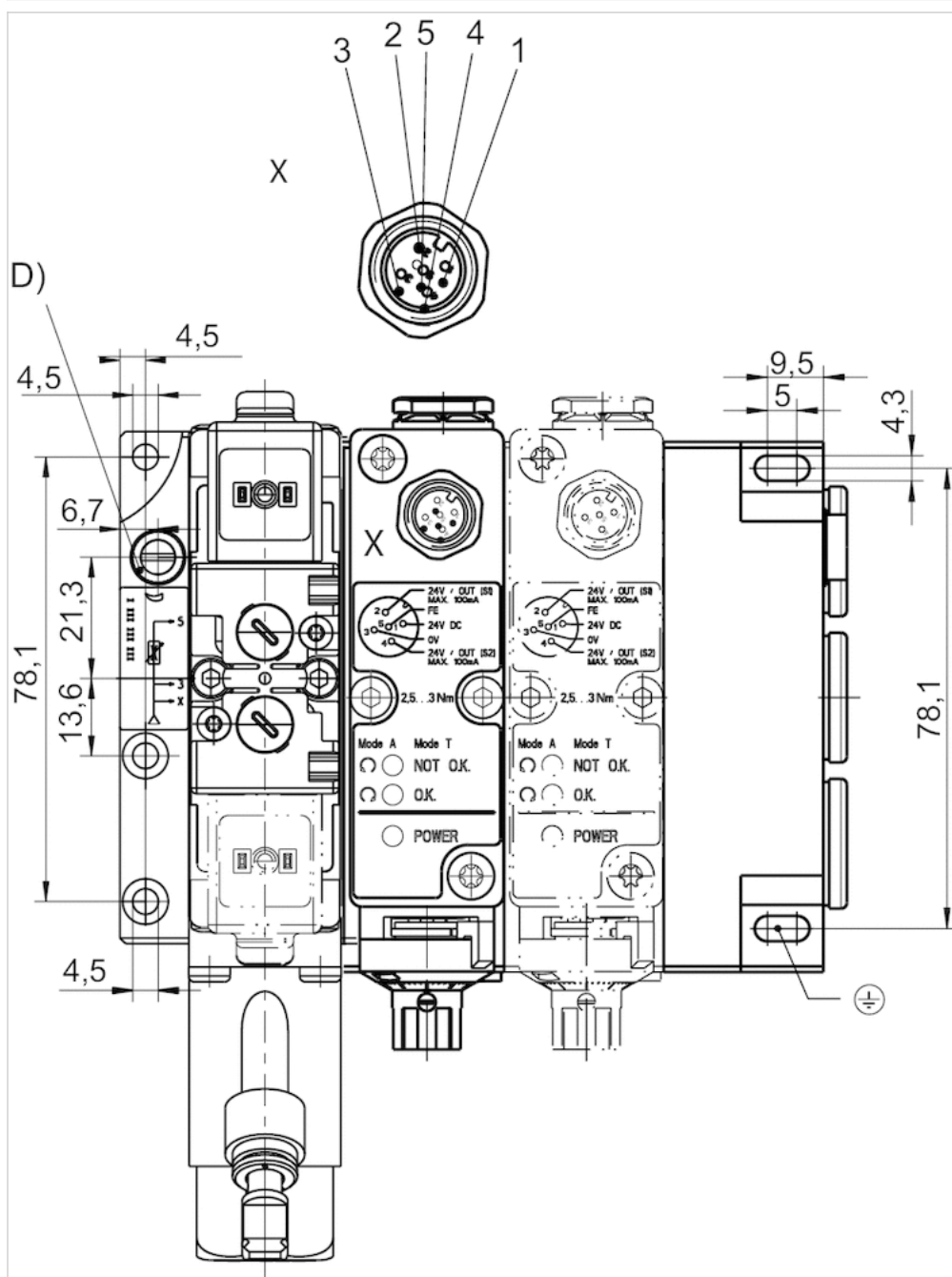
1) Betriebsdruck 4) Anschluss 4 (zur Düse) R1) Entlüftung Prüfmodul / Anschluss Sperrluft (max. 1 bar)

R2) Entlüftung Steuerluft M) Steckanschluss für Kunststoffschlauch \varnothing 6x1 des Manometers L = Länge



Siège Social Douala - Cameroun B.P. 12591 Douala
 contact@2comappro.com
 Tél : + 237 233 424 913
 et + 237 674 472 158

www.2comappro.com



D = Drossel (Freiblasdruck)M12 Kontaktbelegung:

Kontakt 1: 24 V DC

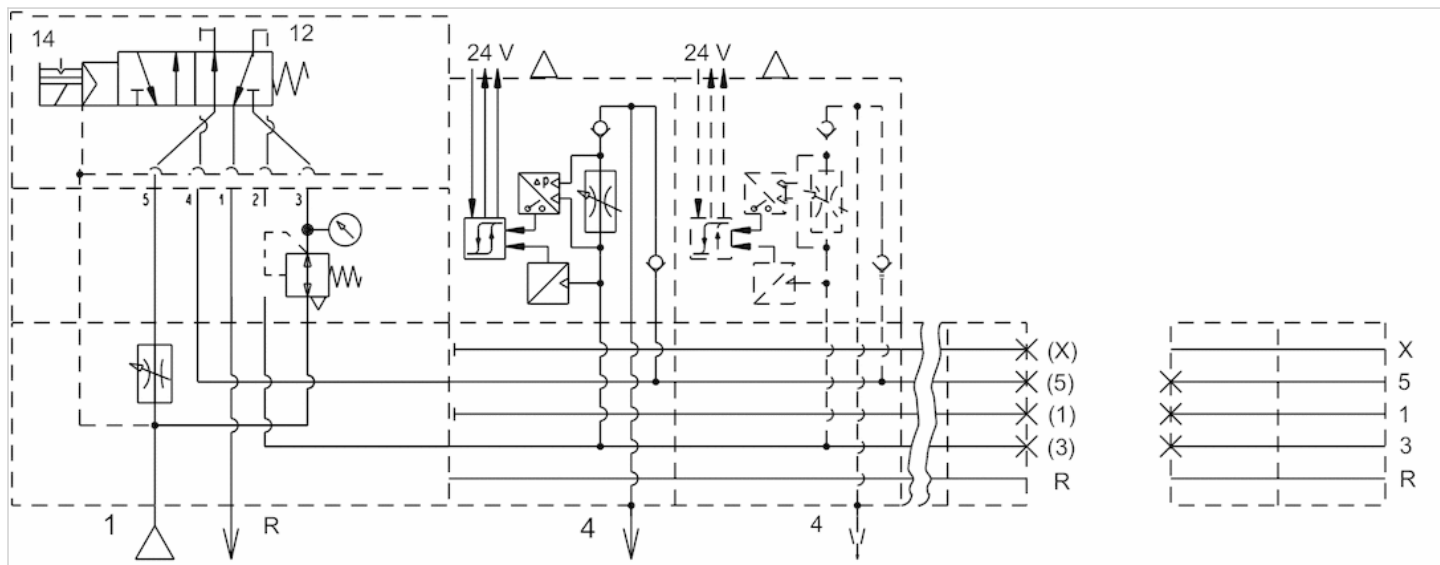
Kontakt 2: Ausgangssignal 24 V DC, S1 (Betriebsdruck), max. 100 mA

Kontakt 3: 0 V

Kontakt 4: Ausgangssignal 24 V DC, S2 (Prüfen), max. 100 mA

Kontakt 5: FE

Schaltplan



Ventilseite 14: Prüfluft

Anschluss 4: Anschlussdüse Ventilseite 12: Freiblasluft

Anschluss R: Entlüftung (R1 und R2 siehe Abmessungen)

Siège Social Douala - Cameroun B.P. 12591 Douala
 contact@2comappro.com
 Tél : + 237 233 424 913
 et + 237 674 472 158

www.2comappro.com