

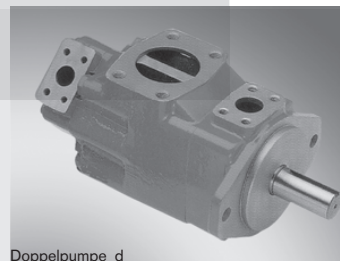
# Pompe à palettes constantes

RF 10335/10.05  
Remplace: 11.02

1/22

## Type PVV et PVQ

Dimension nominale de 18 à 193  
Série 1X  
Pression de service maximale 210 bar  
Volume de refoulement maximal de 18 à 193 cm<sup>3</sup>



Doppelpumpe\_d\_

Pompe double  
Type PVV21-1X/...A15DD..



H/A/D5769/97

Pompe simple  
Type PVV2-1X/...A15D..

## Table des matières

Contenu	Page
Caractéristiques spécifiques	1
Fonctionnement, Coupe	2; 3
Symboles	3
Codification:	4; 5
Caractéristiques techniques	6; 7
Couples d'entraînement, niveau acoustique	8
Puissance d'entraînement	9
Débit volume transporté, débit volume de fuite	10
Encombrement:	
• PVV / PVQ 1	11
• PVV / PVQ 2; 4; 5	12
• PVV / PVQ 2...K..	13
• PVV / PVQ 4...K..	14
• PVV / PVQ 5...K..	15
• PVV / PVQ 21; 41; 42; 51; 52	16
• PVV / PVQ 54	17
Bout d'arbre pour BG 2 à 54	18
Kit de montage de la pompe	19
Accessoires	20
Directives d'étude et de mise en service	21
Directives de montage	22

Informations sur les pièces de rechange disponibles:  
[www.boschrexroth.com/spc](http://www.boschrexroth.com/spc)

## Caractéristiques spécifiques

- Volume de refoulement constant
  - grande longévité de stockage par délestage hydraulique de l'arbre
  - faible usure par délestage hydraulique des palettes
  - peu de bruit durant le fonctionnement
  - convivial grâce aux kits échangeables
  - grande efficacité
  - sélection discrétionnaire de la position de la prise de pression
  - sens de rotation de l'entraînement à droite ou à gauche
  - arbre d'entraînement au choix cylindrique ou denté
- Pompe double:
- conception très compacte
  - sélection discrétionnaire de la position des prises de pression



Siège Social Douala - Cameroun B.P. 12591 Douala  
contact@2comappro.com  
Tél : + 237 233 424 913  
et + 237 674 472 158

[www.2comappro.com](http://www.2comappro.com)

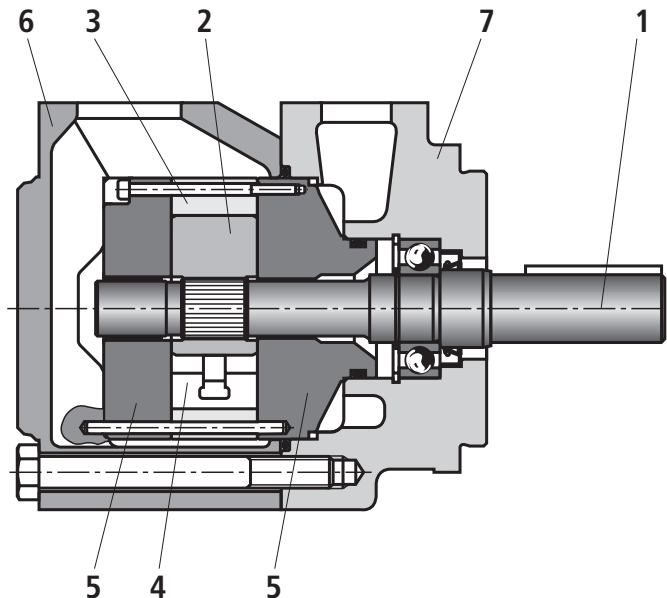
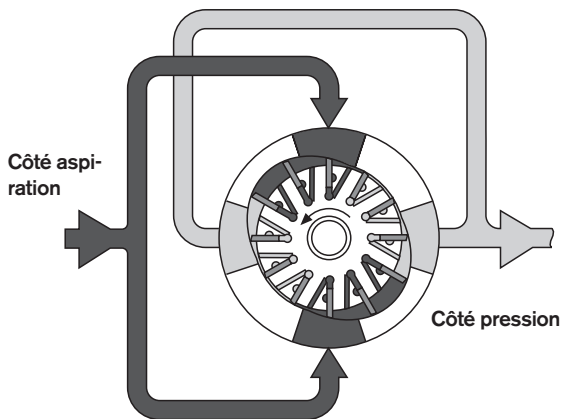
## Fonctionnement, Coupe

Les pompes hydrauliques de types PVV et PVQ sont des pompes à palettes avec un volume de refoulement constant.

Le rotor (2) qui tourne à l'intérieur d'un stator annulaire, est installé sur le profilé denté de l'arbre d'entraînement (1). Dans les fentes du rotor se trouvent les palettes (4) poussées vers les faces intérieures de la bague du stator par la force centrifuge engendrée par la rotation du rotor. Les chambres de refoulement sont obturées sur les côtés par les embases multiples (5). Deux pavillons de pression et d'aspiration s'opposent par la double excentration du stator annulaire, avec délestage hy-

draulique de l'arbre. Elle ne transmet donc que le couple de rotation. Les palettes sont délestées partiellement au passage en zone d'aspiration. Ceci réduit l'usure et améliore l'efficacité.

Le kit de la pompe (qui se compose du rotor, des palettes, de la bague statorique et des embases multiples) se démonte en enlevant simplement le couvercle (6), sans devoir démonter le boîtier (7) du support de pompe. Ceci permet un entretien et une réparation rapide de la pompe.

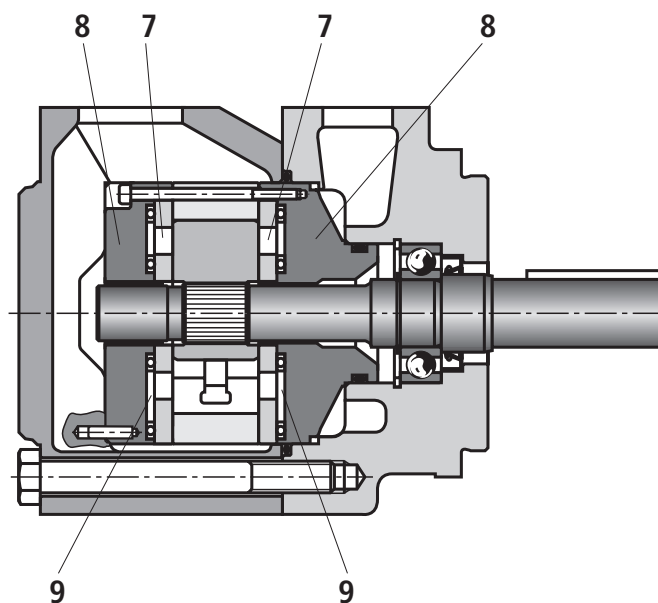


Type PVV..-1X/...A15D..

De par sa conception, le type PVQ convient parfaitement aux applications mobiles.

La conception spéciale des embases multiples permet de compenser une dilatation thermique du rotor et de réagir, de ce fait, face aux variations subites de pression. La division des embases multiples en disques élastiques (7) et plaques de recou-

vrement (8) forme des chambres de contre-pression (9) équilibrées contre la pression constituée dans le déplaceur. Ceci assure un jeu optimal entre le rotor et les disques élastiques, donc un excellent rendement volumétrique.

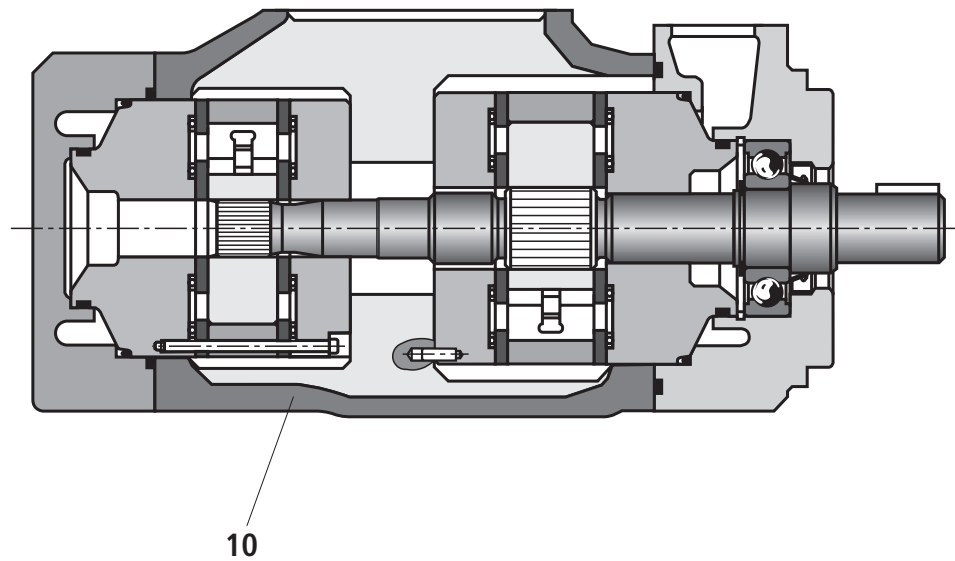


Type PVQ..1X/...A15D...

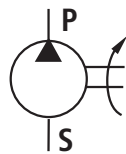
## Fonctionnement, Coupe

Les pompes doubles de types PVV et PVQ sont formées par le montage de deux kits de pompes sur un arbre commun. L'huile entre par une prise d'aspiration commune dans le milieu du carter (10). Elle ressort séparément pour chaque kit. La prise de pression du kit avant se trouve dans le boîtier de bride et celle du kit arrière se trouve dans le couvercle.

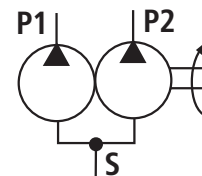
Le kit le plus important se trouve toujours côté boîtier de bride. Les kits de même taille ne peuvent pas faire fonction de pompe double.



## Symboles



Pompe simple



Pompe double

**Codification:**

<b>PV</b>		<b>-1X/</b>		<b>15</b>						<b>*</b>
										autres informations en texte clair
<b>Type de pompe</b>										
Exécution industrielle										<b>= V</b>
Exécution mobile										<b>= Q</b>
<b>Cylindrée</b>										
voir tableau page 5										
(Par ex. pompe simple = 2										
Pompe double = 52)										
Série										<b>= 1X</b>
Série 10 à 19 (10 à 19, cote de montage et de raccordement inchangées)										
<b>Cylindrée</b>										
voir tableau page 5										
(par ex. 55,2 cm <sup>3</sup> = 055)										
<b>Sens de rotation</b> (vue sur le bout d'arbre)										
rotation à droite										<b>= R</b>
rotation à gauche										<b>= L</b>
<b>Bout d'arbre</b>										
Arbre d'entraînement cylindrique (standard)										<b>= A<sup>1)</sup></b>
Arbre d'entraînement cylindr. (exécution renforcée) uniquement de BG2 à B54										<b>= B</b>
Arbre cannelé à cales multiples										<b>= J</b>
<b>Raccordement</b>										
Prise d'aspiration et de pression selon SAE, raccord à vis de fixation UNC										<b>= 15</b>
<b>Position de la prise de pression sur la bride</b> (vue sur le couvercle)										
haut (0° de l'entrée)										<b>= D</b>
à droite (90° à droite de l'entrée)										<b>= R</b>
à gauche (90° à gauche de l'entrée)										<b>= L</b>
en bas (180° de l'entrée)										<b>= U</b>
<b>Convoyage</b>										
sans désign. = sans convoyage										
K01 =										82-2,16-4 (SAE-A, 9T)
K02 =										101-2,22-4 (SAE-B, 13T)
K07 =										127-2,32-4 (SAE-C, 14T)
<b>Exécution à bride</b>										
B =										101-2 (SAE-B); (BG1; 2; 21)
C =										127-2 (SAE-C); (BG4; 5 et BG41 à 54)
<b>Matière des joints</b>										
M =										Joints NBR
V =										Joints FKM
<b>uniquement pour les pompes doubles</b>										
<b>Position de la prise de pression sur le couvercle</b>										
(vue sur le couvercle)										
D =										en haut (45° à droite de l'entr.)
R =										à droite (135° à droite de l'entr.)
L =										à gauche (45° à gauche de l'entr.)
U =										en bas (135° à gauche de l'entr.)
D =										en haut 0° de l'entr.)
R =										à droite (90° à droite de l'entr.)
L =										à gauche (90° à gauche de l'entr.)
U =										en bas (180° de l'entr.)

**Exemple de commande**

**Pompe simple:** Exécution industrielle (aussi en exécution mobile)

**PVV 2-1X/055RA15DMB**

**Pompe double:** Exécution mobile (aussi en exécution industrielle)

**PVQ 52-1X/154-068RB15DDMC**

<sup>1)</sup> non disponible pour les pompes de convoyage

## Codification (cylindrée, volume de refoulement)

Pompes simples	
Cylindrée	Volume de refoulement
1	18,0 cm <sup>3</sup> = 018
	27,4 cm <sup>3</sup> = 027
	36,4 cm <sup>3</sup> = 036
	39,5 cm <sup>3</sup> = 040
	45,9 cm <sup>3</sup> = 046
2	40,1 cm <sup>3</sup> = 040
	45,4 cm <sup>3</sup> = 045
	55,2 cm <sup>3</sup> = 055
	60,0 cm <sup>3</sup> = 060
4	69,0 cm <sup>3</sup> = 069
	81,6 cm <sup>3</sup> = 082
	97,7 cm <sup>3</sup> = 098
	112,7 cm <sup>3</sup> = 113
5	121,6 cm <sup>3</sup> = 122
	138,6 cm <sup>3</sup> = 139
	153,5 cm <sup>3</sup> = 154
	162,2 cm <sup>3</sup> = 162
5	183,4 cm <sup>3</sup> = 183
	193,4 cm <sup>3</sup> = 193

Pompes doubles		
Cylindrée	côté bride	côté couvercle
	Volume de refoulement	
21	40,1 cm <sup>3</sup> = 040	18,0 cm <sup>3</sup> = 018
	45,4 cm <sup>3</sup> = 045	27,4 cm <sup>3</sup> = 027
	55,2 cm <sup>3</sup> = 055	36,4 cm <sup>3</sup> = 036
	60,0 cm <sup>3</sup> = 060	39,5 cm <sup>3</sup> = 040
	67,5 cm <sup>3</sup> = 068	45,9 cm <sup>3</sup> = 046
	41	69,0 cm <sup>3</sup> = 069
81,6 cm <sup>3</sup> = 082		27,4 cm <sup>3</sup> = 027
97,7 cm <sup>3</sup> = 098		36,4 cm <sup>3</sup> = 036
112,7 cm <sup>3</sup> = 113		39,5 cm <sup>3</sup> = 040
121,6 cm <sup>3</sup> = 122		45,9 cm <sup>3</sup> = 046
42		69,0 cm <sup>3</sup> = 069
	81,6 cm <sup>3</sup> = 082	45,4 cm <sup>3</sup> = 045
	97,7 cm <sup>3</sup> = 098	55,2 cm <sup>3</sup> = 055
	112,7 cm <sup>3</sup> = 113	60,0 cm <sup>3</sup> = 060
	121,6 cm <sup>3</sup> = 122	67,5 cm <sup>3</sup> = 068
	51	138,6 cm <sup>3</sup> = 139
153,5 cm <sup>3</sup> = 154		27,4 cm <sup>3</sup> = 027
162,2 cm <sup>3</sup> = 162		36,4 cm <sup>3</sup> = 036
183,4 cm <sup>3</sup> = 183		39,5 cm <sup>3</sup> = 040
193,4 cm <sup>3</sup> = 193		45,9 cm <sup>3</sup> = 046
52		138,6 cm <sup>3</sup> = 139
	153,5 cm <sup>3</sup> = 154	45,4 cm <sup>3</sup> = 045
	162,2 cm <sup>3</sup> = 162	55,2 cm <sup>3</sup> = 055
	183,4 cm <sup>3</sup> = 183	60,0 cm <sup>3</sup> = 060
	193,4 cm <sup>3</sup> = 193	67,5 cm <sup>3</sup> = 068
	54	138,6 cm <sup>3</sup> = 139
153,5 cm <sup>3</sup> = 154		81,6 cm <sup>3</sup> = 082
162,2 cm <sup>3</sup> = 162		97,7 cm <sup>3</sup> = 098
183,4 cm <sup>3</sup> = 183		112,7 cm <sup>3</sup> = 113
193,4 cm <sup>3</sup> = 193		121,6 cm <sup>3</sup> = 122

Pompes simples avec convoyage	
Cylindrée	Volume de refoulement
2	40,1 cm <sup>3</sup> = 040
	45,4 cm <sup>3</sup> = 045
	55,2 cm <sup>3</sup> = 055
	60,0 cm <sup>3</sup> = 060
	67,5 cm <sup>3</sup> = 068
4	69,0 cm <sup>3</sup> = 069
	81,6 cm <sup>3</sup> = 082
	97,7 cm <sup>3</sup> = 098
	112,7 cm <sup>3</sup> = 113
	121,6 cm <sup>3</sup> = 122
5	138,6 cm <sup>3</sup> = 139
	153,5 cm <sup>3</sup> = 154
	162,2 cm <sup>3</sup> = 162
	183,4 cm <sup>3</sup> = 183
	193,4 cm <sup>3</sup> = 193

**Caractéristiques techniques** (en cas d'utilisation en dehors des valeurs indiquées, veuillez nous consulter!)**généralités**

Type de fixation	Fixation à bride selon SAE J744													
Raccordement	Exécution à bride SAE (filet de fixation: UNC)													
Sens de rotation	à droite ou à gauche													
Sens du flux	L'entrée et la sortie dépendent du sens de rotation													
Position de montage	au choix, raccord d'entrée de préférence en haut													
Entraînement	entraînement direct, coaxial; les forces radiales et axiales ne peuvent pas être transmises													
Poids	BG	1	2	2K	4	4K	5	5K	21	41	42	51	52	54
	kg	12	14,8	19,4	23	28,7	34	38,1	20	34	34,5	43	46	54

**hydraulique**

Cylindrée 1 et 2 (kits de montage de pompe)		BG1					BG2				
Dimension nominale ( $\approx V$ en cm <sup>3</sup> )	NG	18	27	36	40	46	40	45	55	60	68
Débit-volume max. à $n = 1500 \text{ min}^{-1}$ , $p = 0,7 \text{ bar}$ et $v = 25 \text{ mm}^2/\text{s}$	$q_v$ l/min	26	39	53	59	70	59	66	80	89	100
Pression de service, absolue		en cas d'emploi de fluides aqueux et ester d'acides phosphorique min. 0,9 bar									
Entrée	$p_{\text{min-max}}$ bar	0,83 à 2,4 (conseillé: 1...1,35)									
Sortie continue à PVV	$p_{\text{max}}$ bar	210	210	210	160	140	175	175	175	175	175
Sortie continue à PVQ	$p_{\text{max}}$ bar	210	210	210	160	140	210	210	210	210	210
crête	$p_{\text{max}}$	max. 10% au-dessus de la pression de sortie continue max.; pas plus de 0,5 s									
Vitesse	$n_{\text{min}}$ min <sup>-1</sup>	600					600				
*) à 1 bar	$n_{\text{max}}$ bei PVV min <sup>-1</sup> *)	1800					1800				
Pression d'entrée	$n_{\text{max}}$ bei PVQ min <sup>-1</sup> *)	2700					2700		2500		
puissance d'entraînement min. requise à $\Delta p \approx 0 \text{ bar}$ , $n \approx 1.450 \text{ min}^{-1}$	kW	1,1	1,5	2,2			3			4	
Fluide hydraulique à utiliser avec les don. d'exploitat. susmentionnées		Huile minérale HLP selon DIN 51524, 2° partie									
uniquem. avec des joints FKM („V“) $p_{\text{max}}$ autorisé	bar	210	210	210	160	140	175	175	175	175	175
Ester d'acide phosph. (HFD-R) $n_{\text{max}}$ autorisé	min <sup>-1</sup>	1200									
Cylindrée 4 et 5 (kits de montage de pompe)		BG4					BG5				
Dimension nominale ( $\approx V$ en cm <sup>3</sup> )	NG	69	82	98	113	122	139	154	162	183	193
Débit-volume max. à $n = 1500 \text{ min}^{-1}$ , $p = 0,7 \text{ bar}$ et $v = 25 \text{ mm}^2/\text{s}$	$q_v$ l/min	101	120	141	167	177	203	223	234	267	285
Pression de service, absolue		en cas d'emploi de fluides aqueux et ester d'acides phosphorique min. 0,9 bar									
Entrée	$p_{\text{min-max}}$ bar	0,83 à 2,4 (conseillé: 1...1,35)									
Sortie continue à PVV	$p_{\text{max}}$ bar	175	175	175	175	175	175	175	175	175	175
Sortie continue à PVQ	$p_{\text{max}}$ bar	210	210	210	210	210	175	175	175	175	175
crête	$p_{\text{max}}$	max. 10% au-dessus de la pression de sortie continue max.; pas plus de 0,5 s									
Vitesse	$n_{\text{min}}$ min <sup>-1</sup>	600					600				
*) à 1 bar	$n_{\text{max}}$ à PVV min <sup>-1</sup> *)	1800					1800				
Pression d'entrée	$n_{\text{max}}$ à PVV min <sup>-1</sup> *)	2500			2400		2200				
puissance d'entraînement min. requise à $\Delta p \approx 0 \text{ bar}$ , $n \approx 1.450 \text{ min}^{-1}$	kW	4		5,5		7,5			11		

**Caractéristiques techniques** (en cas d'utilisation en dehors des valeurs indiquées, veuillez nous consulter!)

Suite de la page 6

**hydraulique**

Cylindrée 4 et 5 (kirs de montage de pompe)		BG4					BG5					
Fluide hydraulique pour kit ayant les données d'exploitation de la page 7		Huile minérale HLP selon DIN 51524, 2° partie										
uniquem. avec des joints FKM („V“)	$p_{\max}$ autorisé	bar	175	175	175	175	175	175	175	175	175	
Ester d'acide phosphor. (HFD-R)	$n_{\max}$ autorisé	min <sup>-1</sup>	1200									
Plage de température du fluide hydraulique		°C	-10 jusqu'à +70. (conseillé: +30 à +60) prenez compte de la plage de viscosité autorisée									
Plage de viscosité		mm <sup>2</sup> /s	13 à 860 (conseillé: 13 à 54)									
Degré d'encrasse. max. autorisé du fluide hydraulique Indice de pureté selon ISO 4406 (E) /(c)			Indice 20/18/15 <sup>1)</sup>									
Fluides hydrauliques alternatifs			HFB					HFC				
Pression de service max. autor.		bar	70					140				
			Uniquement avec filtre de retour d'un taux de rétention de $\beta_{10} \geq 100$ ou plus. La plage de température du fluide hydraulique admissible est de +15 à +50°C. Vitesse maximale autorisée: 1200 min <sup>-1</sup>									

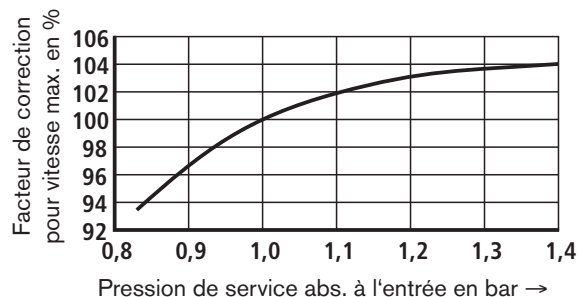
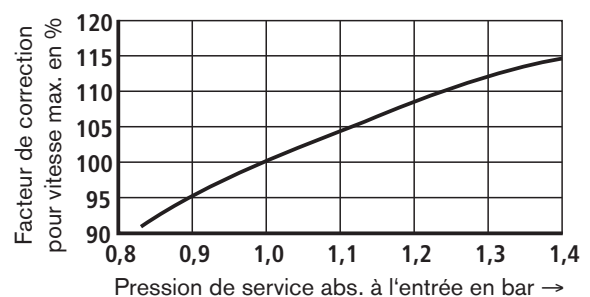
**Contactez-nous avant d'employer nos pompes à palettes constantes avec ces fluides!**

<sup>1)</sup> Les indices de pureté mentionnés pour les composants sont à respecter dans les systèmes hydrauliques. Un filtrage efficace évite les dérangements tout en augmentant la longévité des composants.

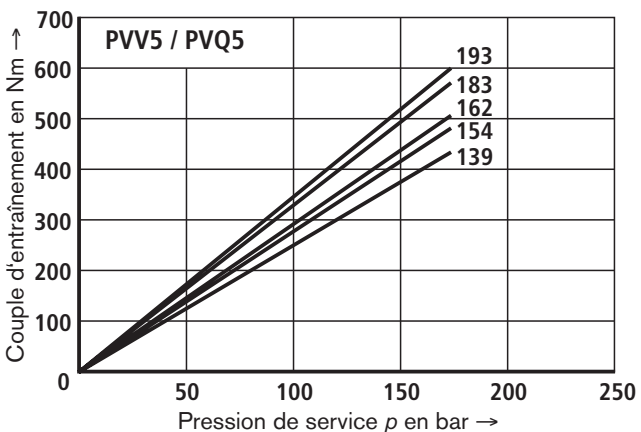
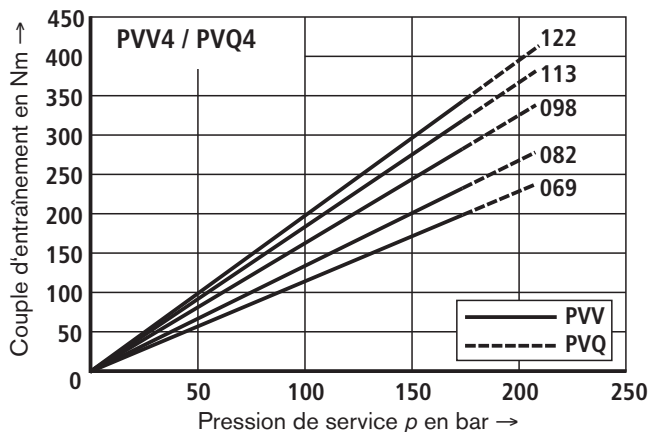
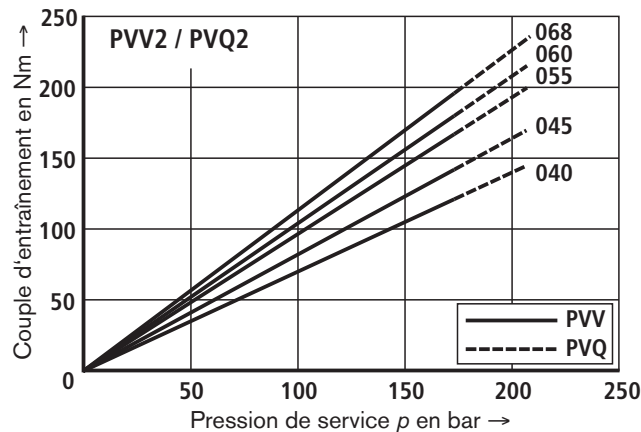
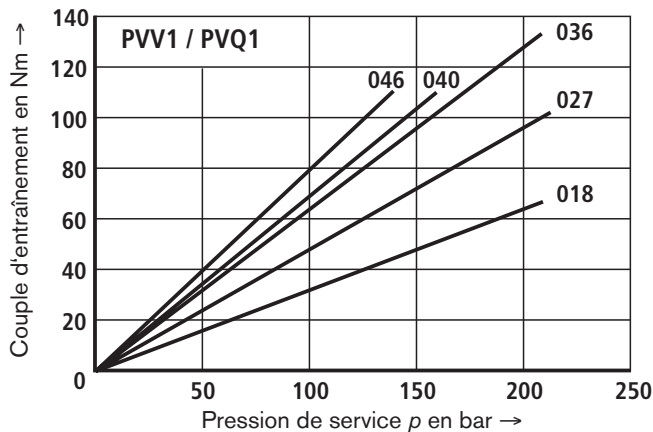
Pour le choix des filtres, voir notices RD 50070, RD 50076, RD 50081, RD 50086 et RD 50088.

**Les valeurs mentionnées sur les pages 6 et 7 pour la vitesse d'entraînement max. sont valables pour une pression absolue d'1 bar à l'entrée.**

Suivant la pression absolue à l'entrée, la vitesse max. autorisée est à corriger en se conformant au diagramme suivant.

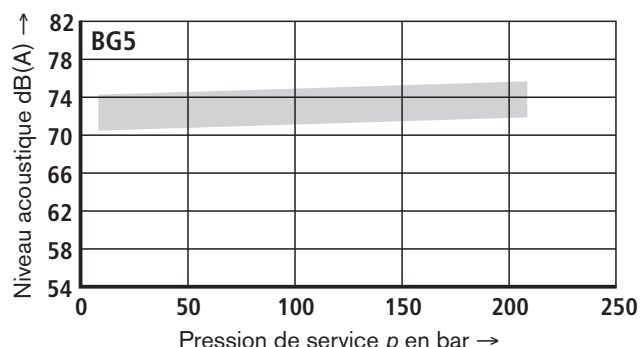
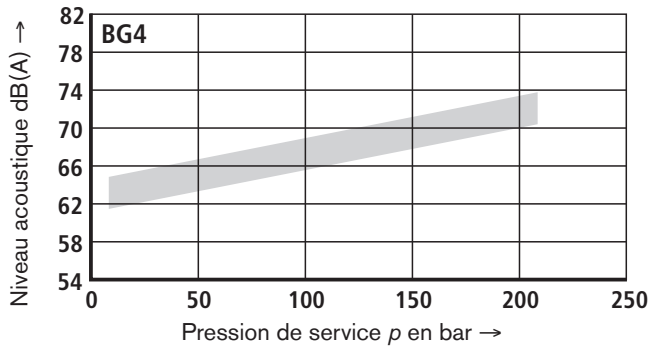
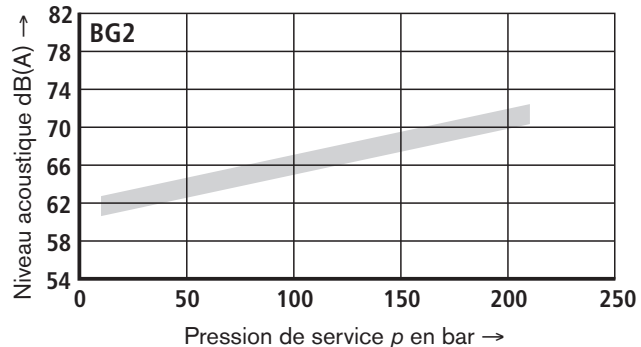
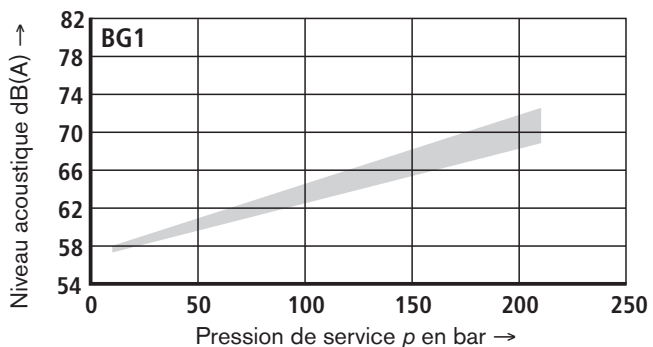
**PVV / PVQ****BG1; BG2; BG4; BG21; BG41; BG42****BG5; BG51; BG52; BG54**

**Couple d'entraînement** (mesuré à  $v = 41 \text{ mm}^2/\text{s}$ ;  $\vartheta = 50 \text{ }^\circ\text{C}$ )



**Niveau acoustique** mesuré dans gemessen en chambre sourde selon DIN 45635 26e partie.

Espacement capteur acoustique - pompe = 1 m.  $v = 41 \text{ mm}^2/\text{s}$ ;  $n = 1500$  et  $\vartheta = 50 \text{ }^\circ\text{C}$

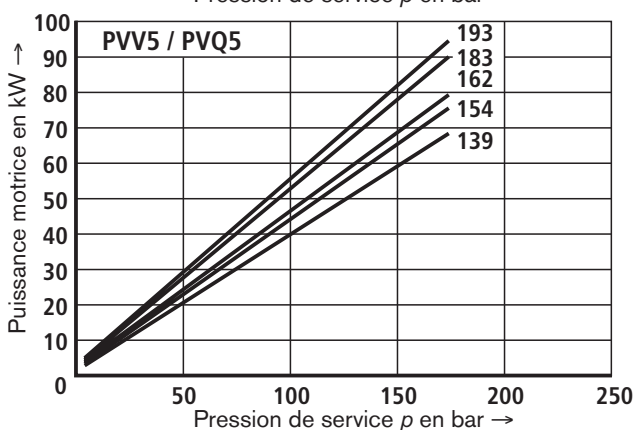
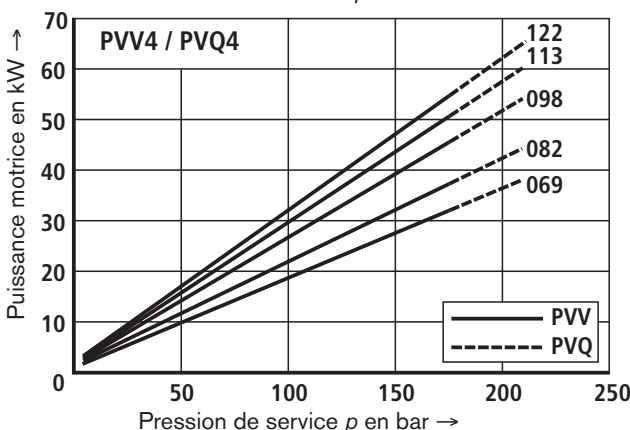
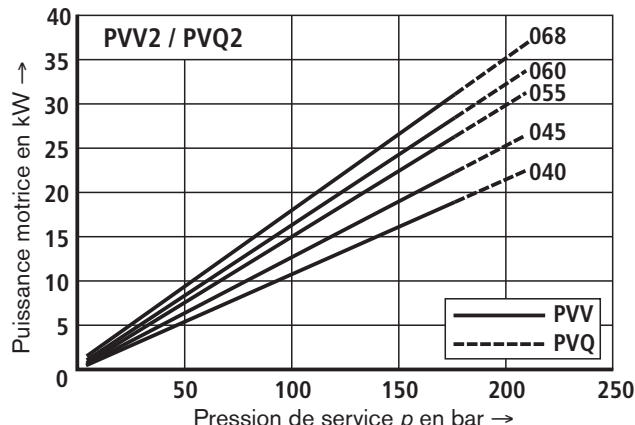
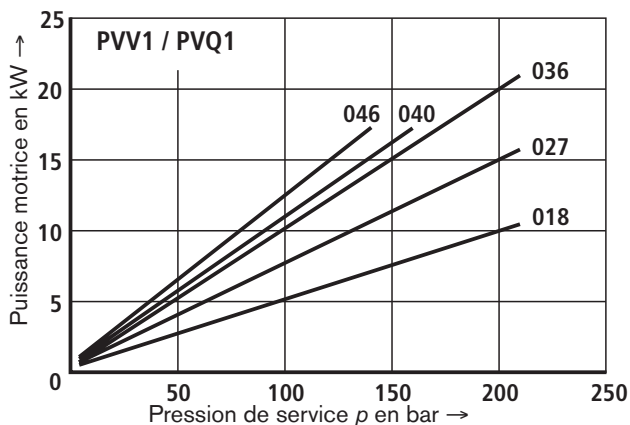


Pour les pompes doubles, le niveau acoustique est en moyenne de 1 à 3 dB(A) au-dessus de celui des pompes simples.

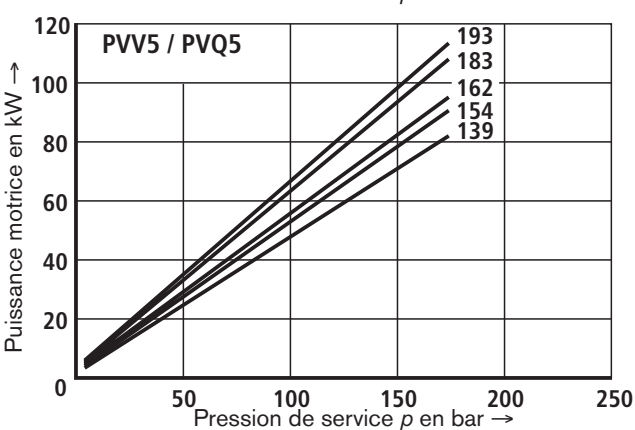
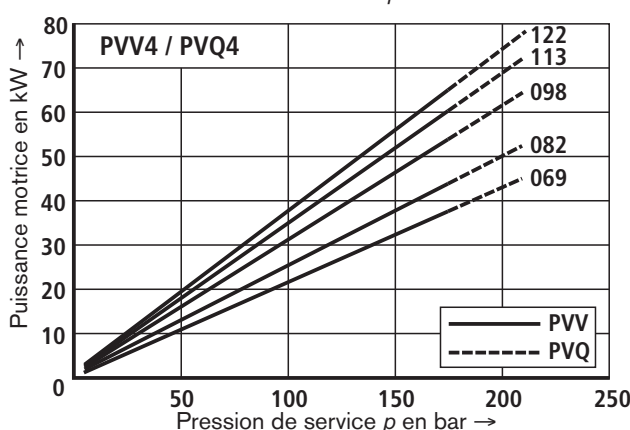
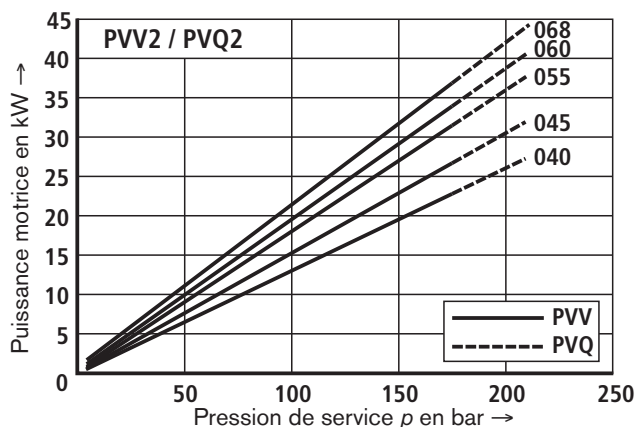
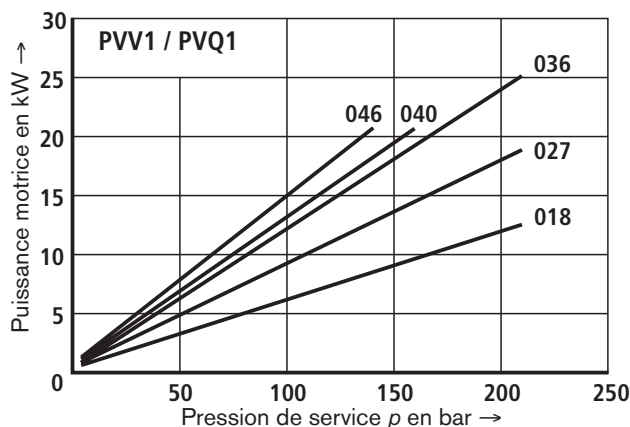


Puissance motrice (mesurée à  $v = 41 \text{ mm}^2/\text{s}$ ;  $\vartheta = 50 \text{ }^\circ\text{C}$ )

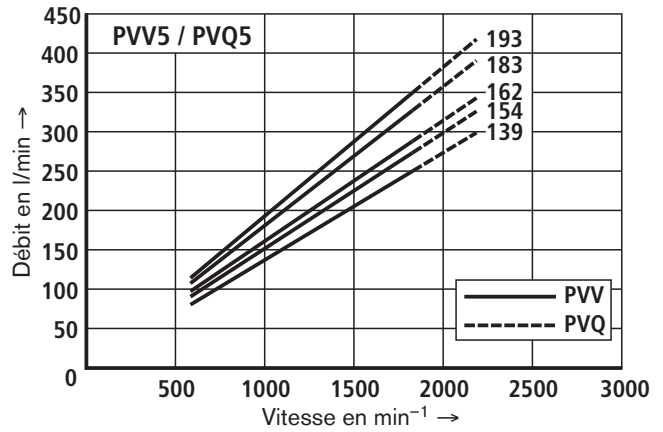
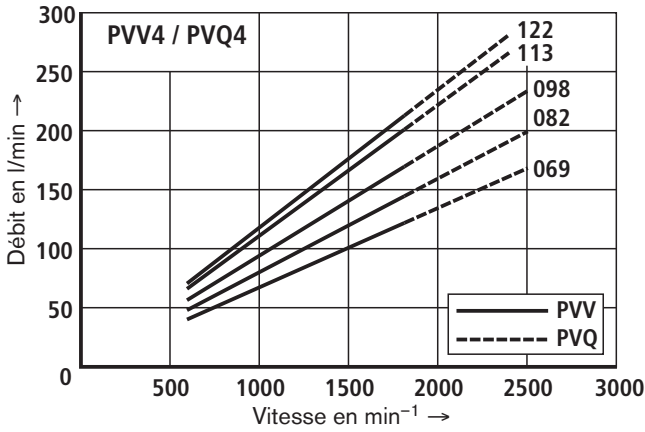
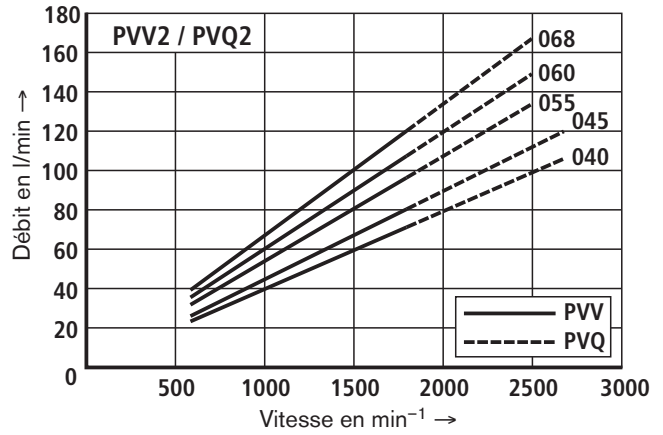
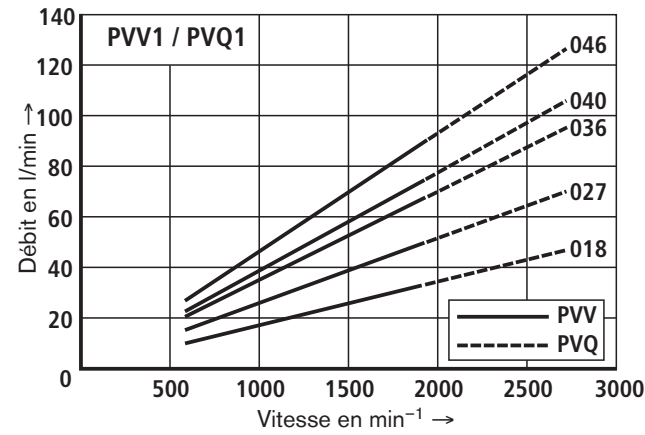
$n = 1500 \text{ min}^{-1}$



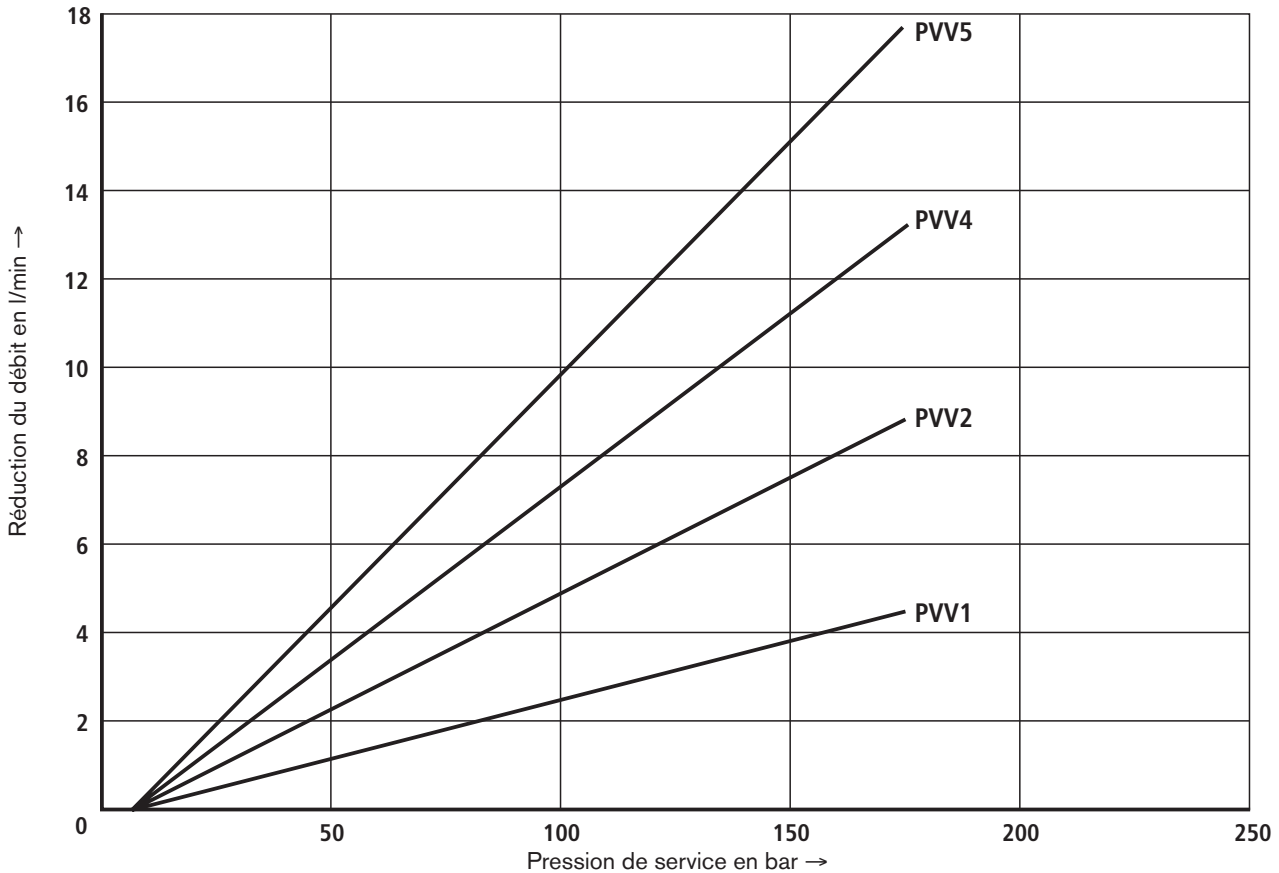
$n = 1800 \text{ min}^{-1}$



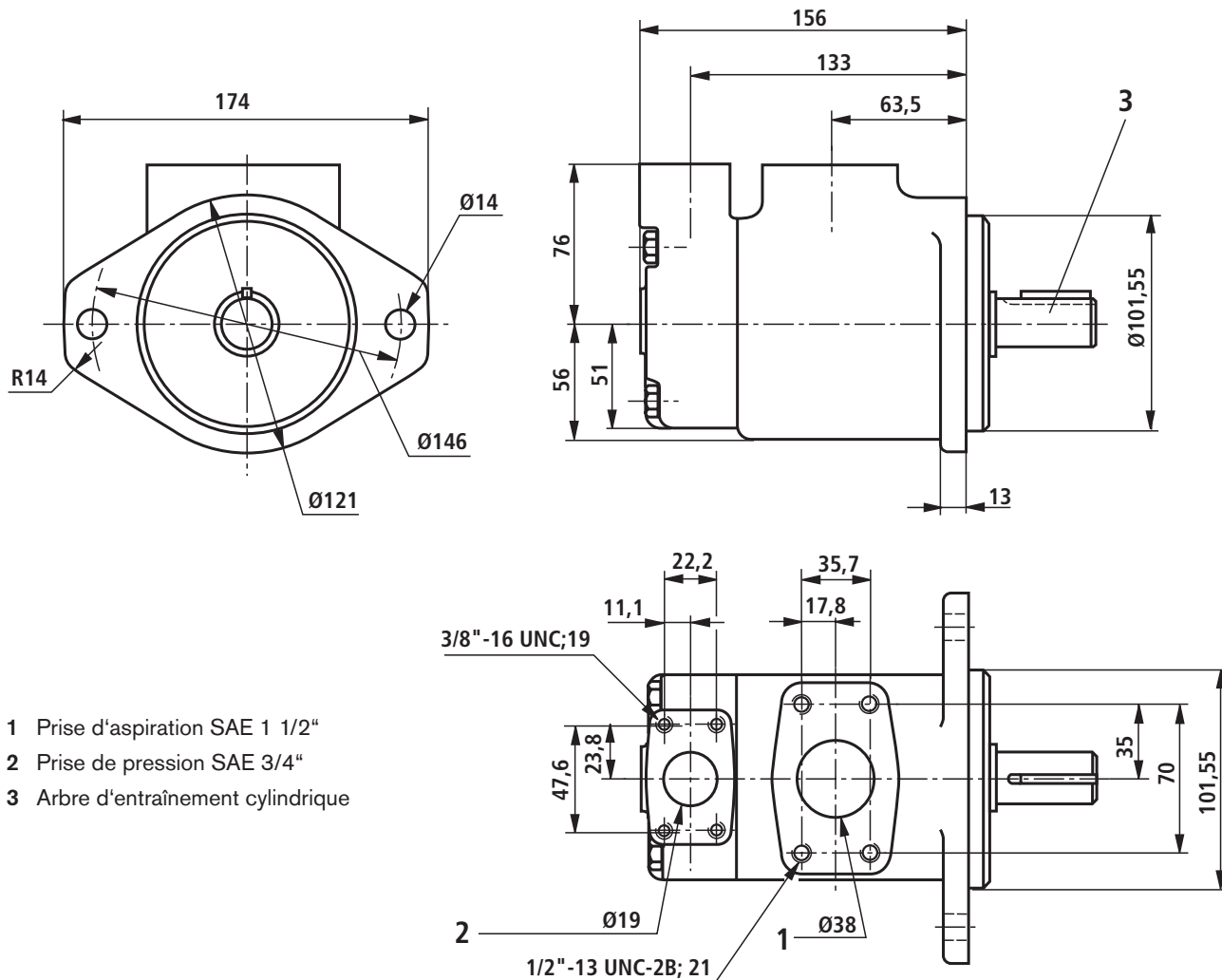
**Débit-volume transporté, en fonction de la vitesse** (mesuré à  $v = 41 \text{ mm}^2/\text{s}$ ;  $\vartheta = 50 \text{ °C}$ ;  $p = 7 \text{ bar}$ )



**Débit de fuite, en fonction de la pression** (mesuré à  $v = 41 \text{ mm}^2/\text{s}$ ;  $\vartheta = 50 \text{ °C}$ )



**Encombrement: Pompe simple PVV / PVO, BG1 (cotes nominales en mm)**



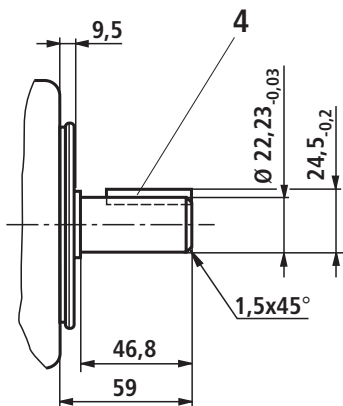
- 1 Prise d'aspiration SAE 1 1/2"
- 2 Prise de pression SAE 3/4"
- 3 Arbre d'entraînement cylindrique

**Bout d'arbre pour BG1**

**Exécution A**

Arbre d'entraînement cylindrique (Standard)

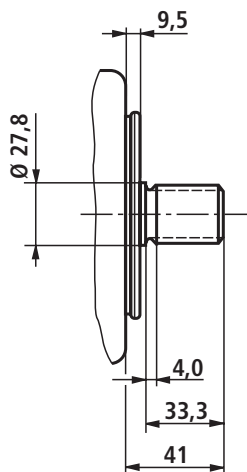
4 Clavette  $\square 4,76 \times 31,8$



Couple de rotation autorisé  
250 Nm

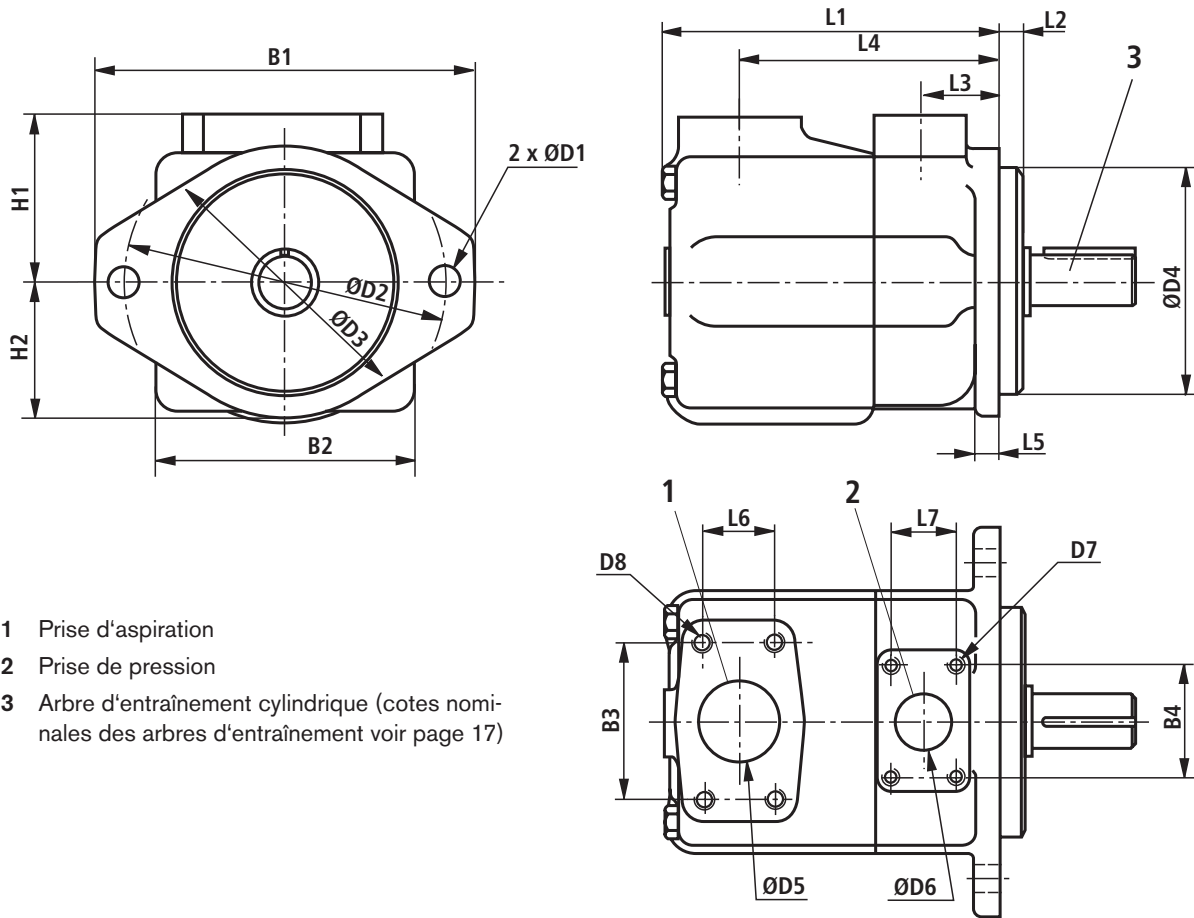
**Exécution J**

Arbre cannelé à cales multiples SAE-B 7/8"  
13 dents 16/32DP  
Epaisseur de dents  $t = 2,261$



Couple de rotation autorisé  
316 Nm

**Encombrement: Pompe simple PVV / PVQ, BG2; 4; 5 (cotes nominales en mm)**



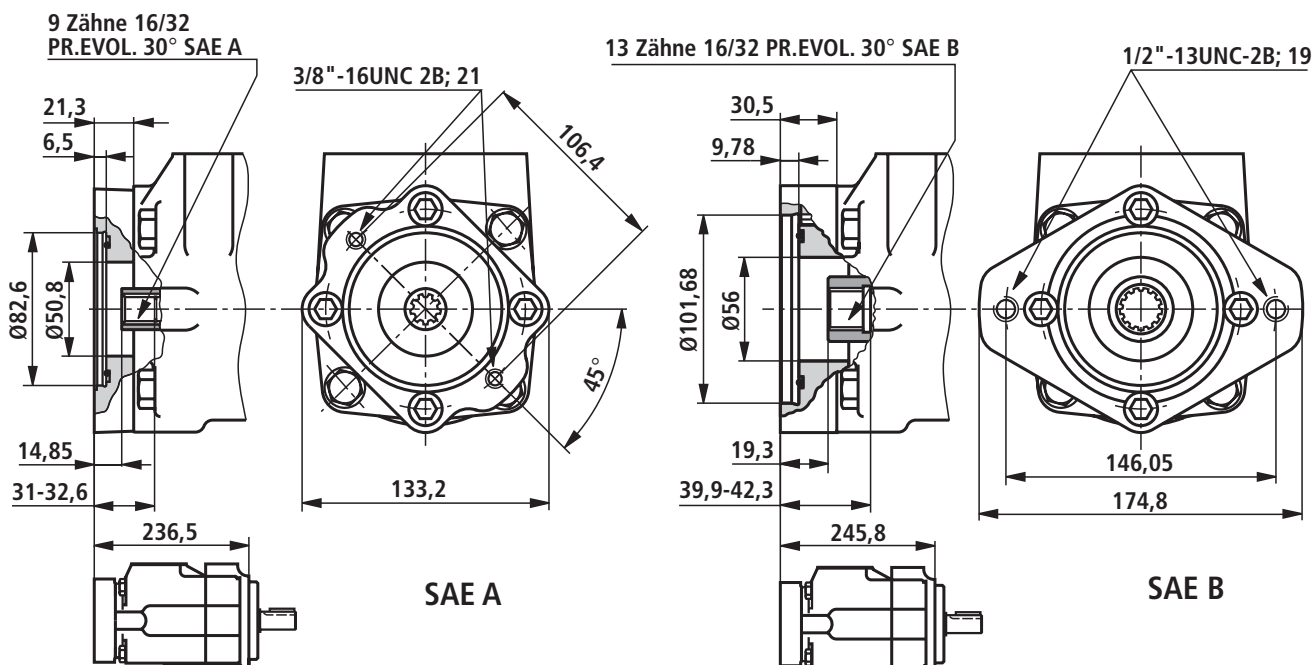
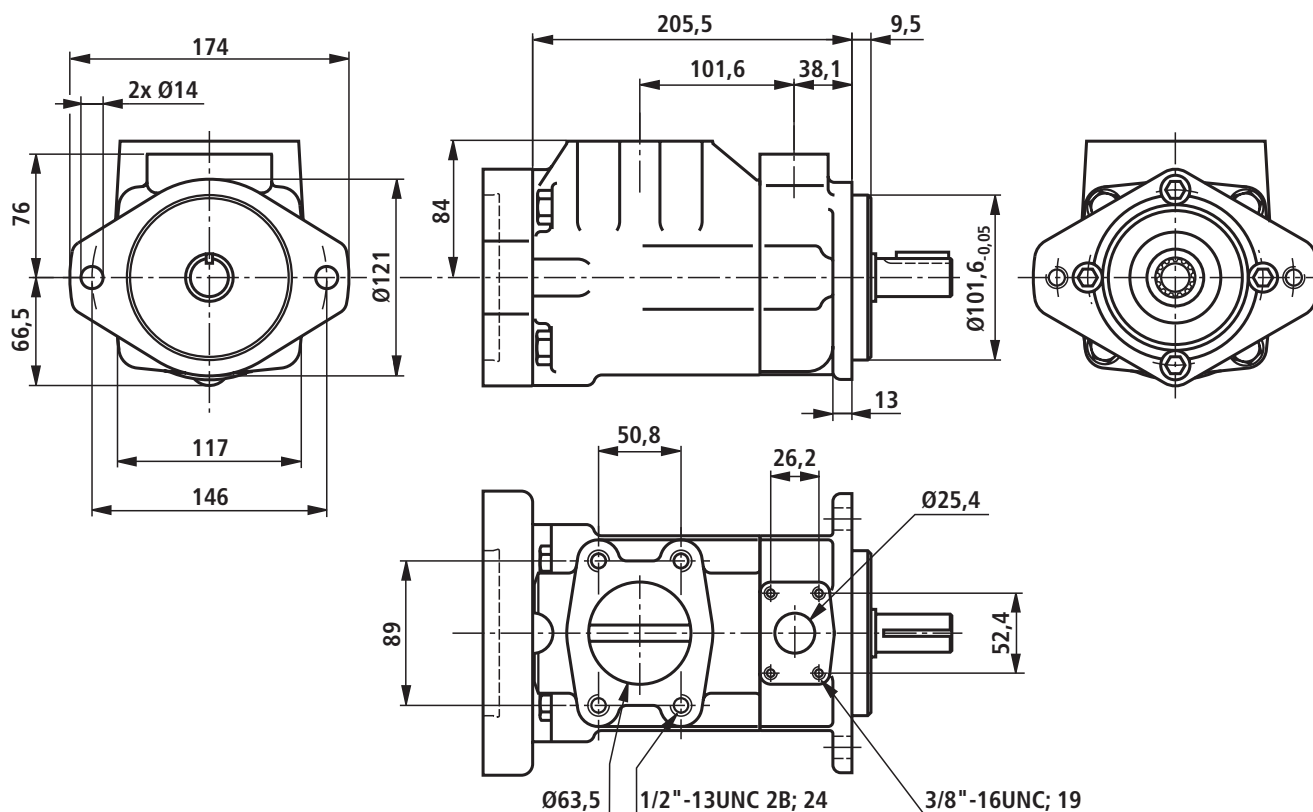
- 1 Prise d'aspiration
- 2 Prise de pression
- 3 Arbre d'entraînement cylindrique (cotes nominales des arbres d'entraînement voir page 17)

BG	Prise d'aspiration						
		ØD5	D8 <sub>-2B</sub>	B3	L6	L4	H1
2	SAE 1 1/2"	38	1/2"-13UNC; 22	69,9	35,7	120,6	76,2
4	SAE 2"	50,8	1/2"-13UNC; 23,8	77,7	42,8	125,5	82,6
5	SAE 3"	76,2	5/8"-11UNC; 28,6	106,3	61,9	153,2	93,6

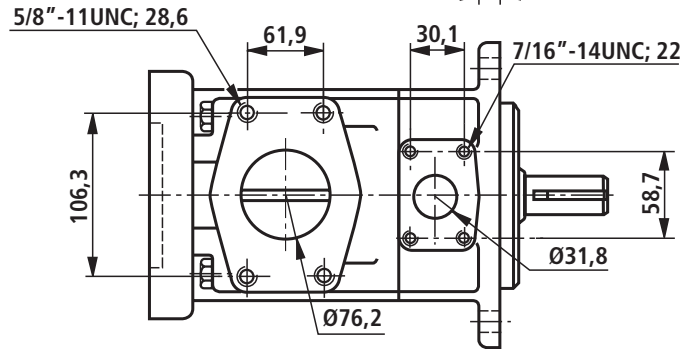
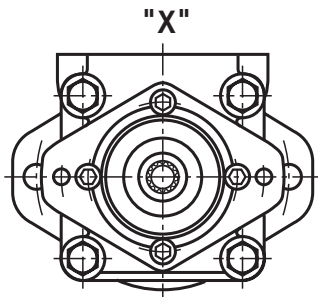
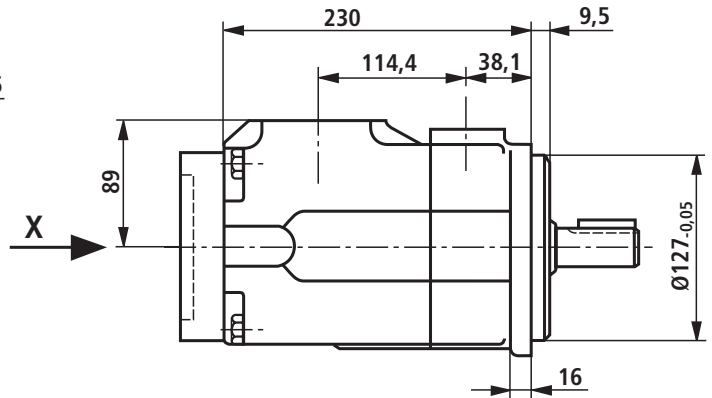
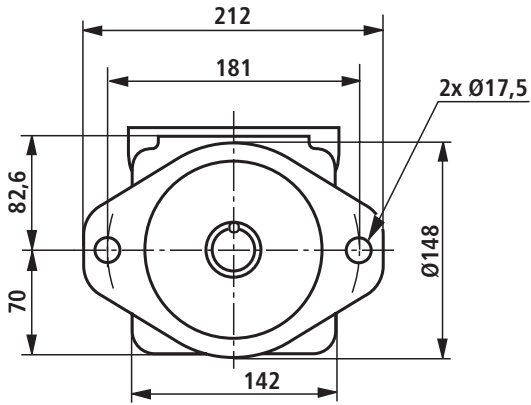
BG	Prise de pression					
		ØD6	D7 <sub>-2B</sub>	B4	L7	L3
2	SAE 1"	25,4	3/8"-16UNC; 19	52,4	26,2	38,1
4	SAE 1 1/4"	31,8	7/16"-14UNC; 22	58,7	30,1	38,1
5	SAE 1 1/2"	38,1	1/2"-13UNC; 23,8	69,9	35,7	42,9

BG	Bride de fixation										
		B1	ØD1	ØD2	ØD3	ØD4 <sub>-0,05</sub>	L2	L5	B2	L1	H2
2	SAE-B	174	14	146	121	101,6	9,5	13	117	163	64
4	SAE-C	212	17,5	181	148	127	9,5	16	140	186	70
5	SAE-C	212	17,5	181	148	127	12,7	16	159	216	83

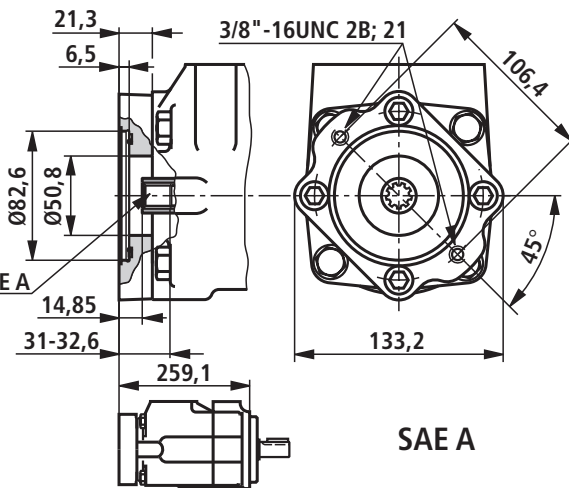
**Encombrement: PVV / PVQ 2...K.. - avec convoyage (cotes nominales en mm)**



**Encombrement: PVV / PVQ 4...K.. - avec convoyage (cotes nominales en mm)**

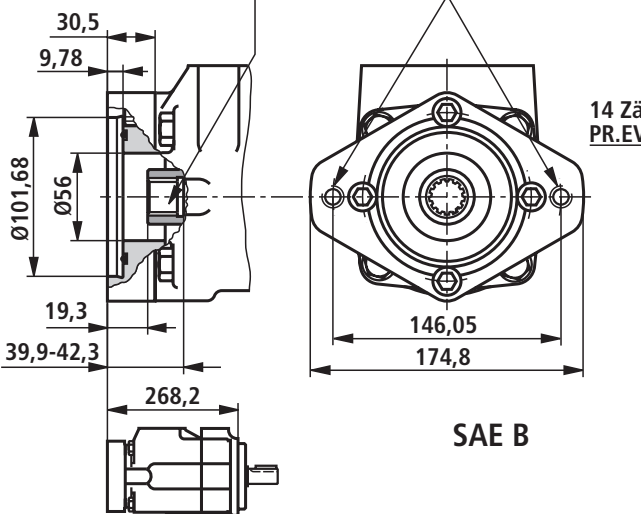


9 Zähne 16/32 PR.EVOL. 30° SAE A



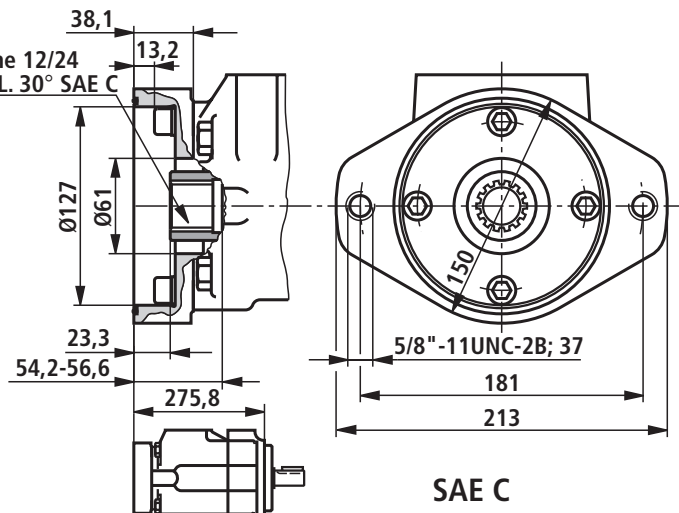
SAE A

13 Zähne 16/32 PR.EVOL. 30° SAE B



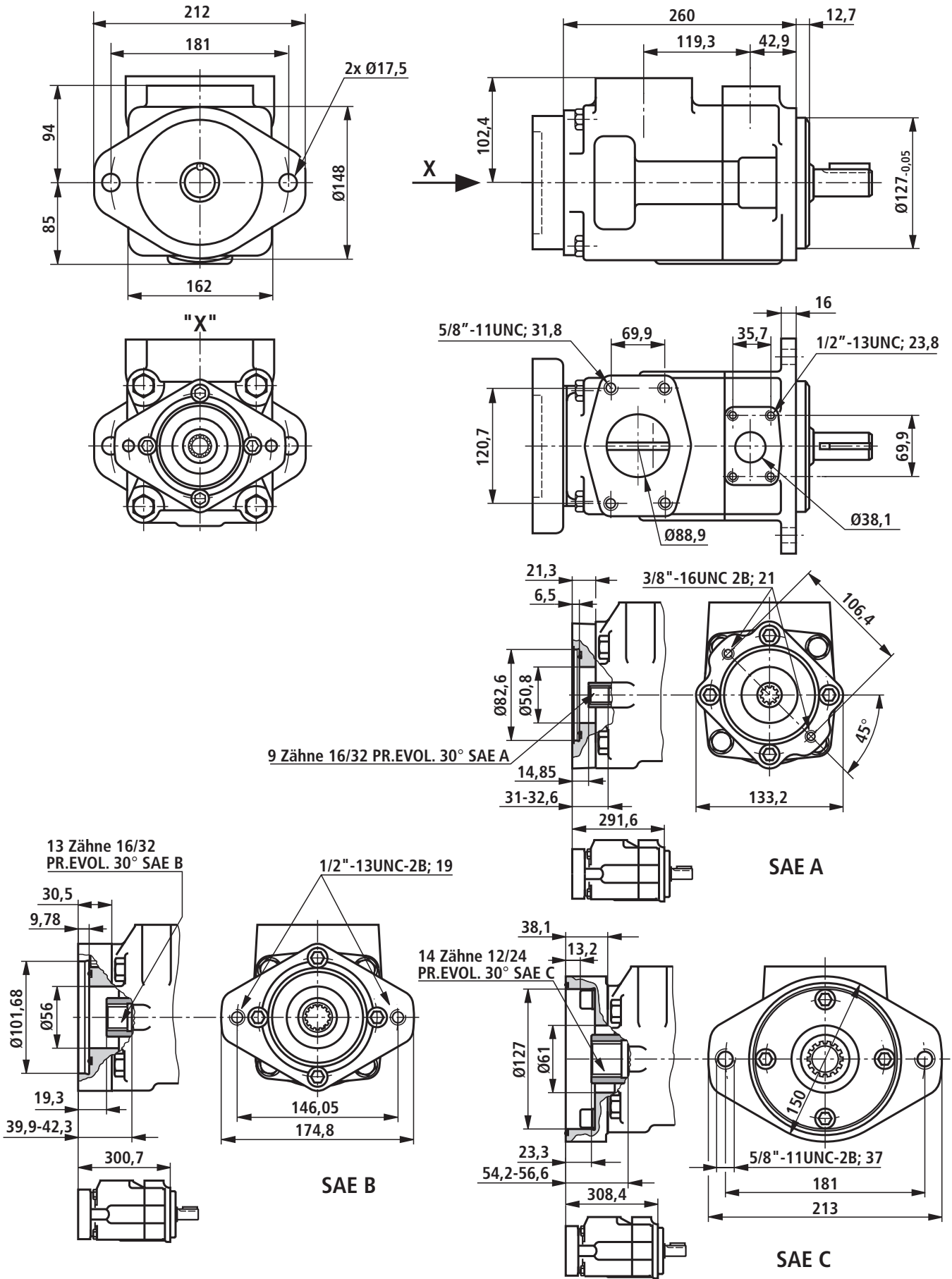
SAE B

14 Zähne 12/24 PR.EVOL. 30° SAE C

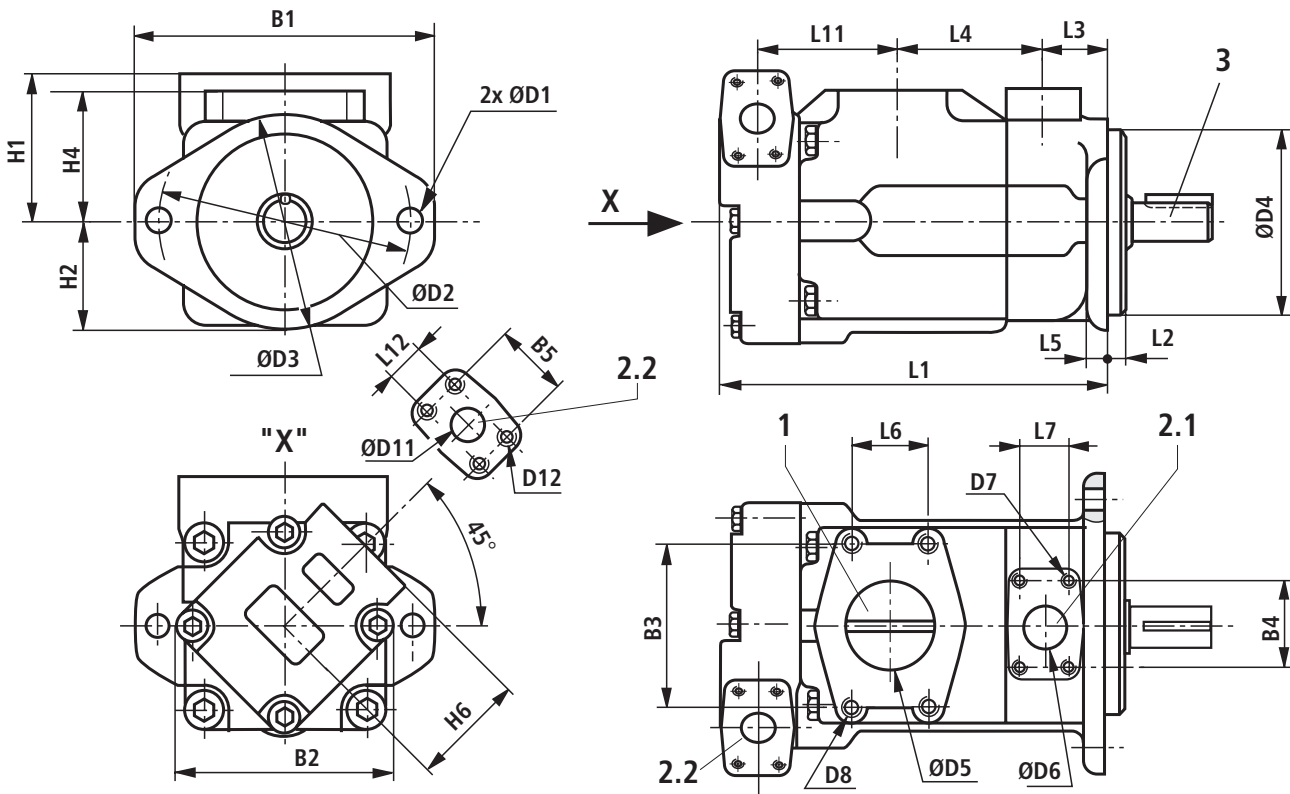


SAE C

**Encombrement: PVV / PVQ 5...K.. - avec convoyage (cotes nominales en mm)**



**Encombrement: Pompe double PVV / PVQ, BG21; 41; 42; 51; 52 (cotes nominales en mm)**



BG	Bride de fixation							
		B1	ØD1	ØD2	ØD3	ØD4 <sub>-0,05</sub>	L2	L5
21	SAE-B	174	14	146	121	101,6	9,5	13
41; 42	SAE-C	212	17,5	181	148	127	9,5	16
51; 52	SAE-C	212	17,5	181	148	127	12,7	16

BG	Prise d'aspiration						
		ØD5	D8 <sub>-2B</sub>	B3	L6	L4	H1
21	SAE 2 1/2"	63,5	1/2"-13UNC; 23,8	88,5	50,8	101,6	84,1
41; 42	SAE 3"	76,2	5/8"-11UNC; 28,6	106,3	61,9	114,4	88,9
51; 52	SAE 3 1/2"	88,9	5/8"-11UNC; 31,8	120,7	69,9	119,3	102,4

BG	Prise de pression – côté bride						
		ØD6	D7 <sub>-2B</sub>	B4	L7	L3	H4
21	SAE 1"	25,4	3/8"-16UNC; 19,1	52,4	26,2	38,1	76,2
41; 42	SAE 1 1/4"	31,8	7/16"-14UNC; 21,6	58,7	30,1	38,1	82,6
51; 52	SAE 1 1/2"	38,1	1/2"-13UNC; 23,8	69,9	35,7	42,9	93,6

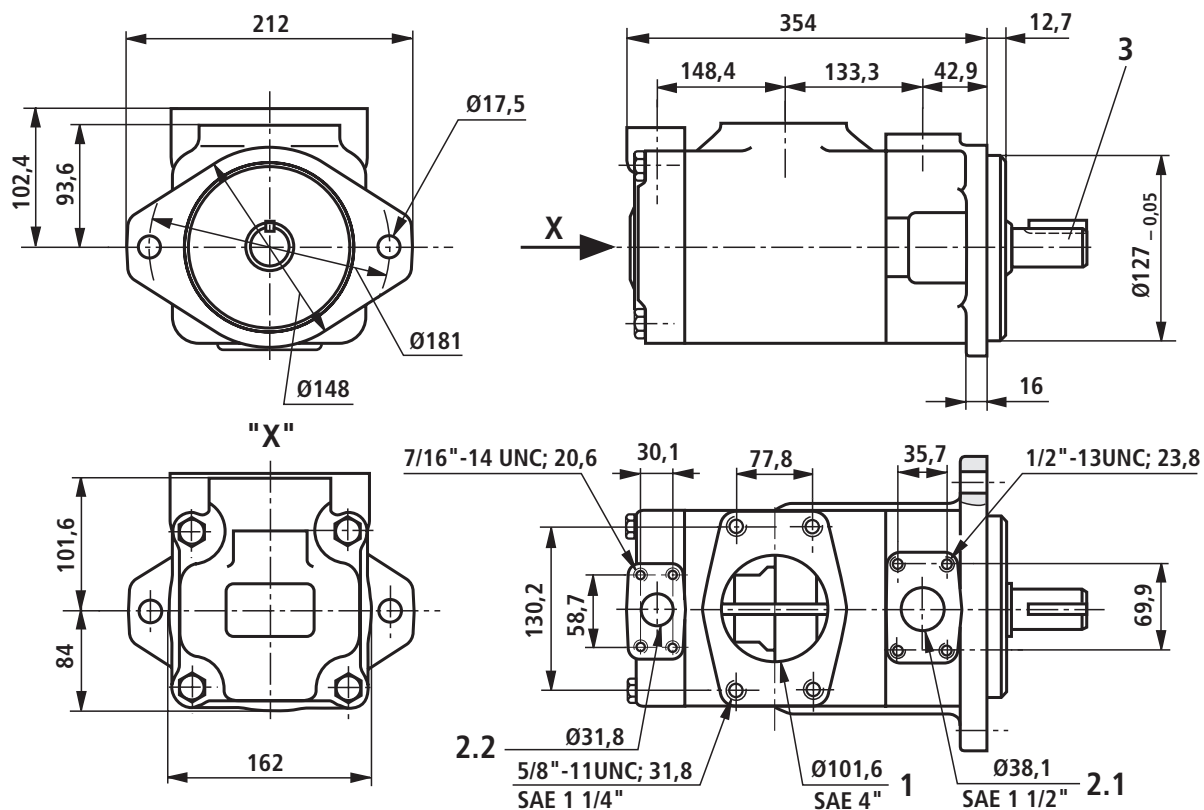
  

BG	Prise de pression côté couvercle									
		ØD11	D12 <sub>-2B</sub>	B5	L12	L11	H6	B2	L1	H2
21	SAE 3/4"	19,1	3/8"-16UNC; 19,1	47,6	22,2	88	76,2	132	252	64
41	SAE 3/4"	19,1	3/8"-16UNC; 19,1	47,6	22,2	99,5	74,7	140	275	70
42	SAE 1"	25,4	3/8"-16UNC; 19,1	52,4	26,2	109,5	76,2	143	288	74
51	SAE 3/4"	19,1	3/8"-16UNC; 19,1	47,6	22,2	119,5	74,7	162	306	85
52	SAE 1"	25,4	3/8"-16UNC; 19,1	52,4	26,2	135,8	76,2	162	324	85

- 1 Prise d'aspiration
- 2.1 Prise de pression, côté bride
- 2.2 Prise de pression, côté couvercle
- 3 Arbre d'entraînement cylindrique (cotes nominales des bouts d'arbre voir page 18)

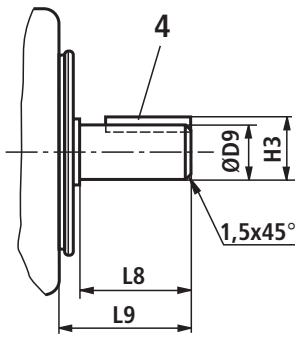


**Encombrement: Pompe double PVV / PVO, BG54 (cotes nominales en mm)**

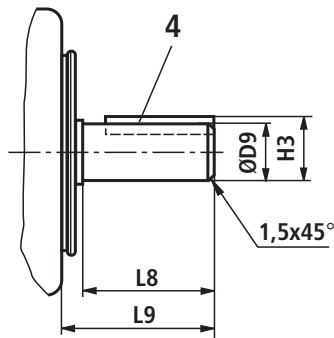


- 1 Prise d'aspiration
- 2.1 Prise de pression, côté bride
- 2.2 Prise de pression, côté couvercle
- 3 Arbre d'entraînement cylindrique (cotes nominales des bouts d'arbre voir tableau)
- 4 Clavette (cotes voir tableau)

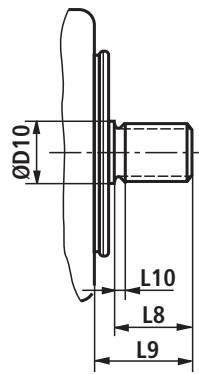
## Bout d'arbre pour BG2 à 54



**Exécution A**  
Arbre d'entraînement cylindrique (Standard)



**Exécution B**  
Arbre d'entraînement cylindrique (renforcé)



**Exécution J**  
Arbre cannelé à cales multiples SAE-B ou C

BG	Exécution de l'arbre A						Exécution de l'arbre B					
	L8	L9	H3	ØD9	Clavette	$T_{\max}$ en Nm	L8	L9	H3	ØD9	Clavette	$T_{\max}$ en Nm
2; 21	46,8	59	24,5 <sub>-0,2</sub>	22,23 <sub>-0,03</sub>	4,76 x 31,8	250	64	78	28,3 <sub>-0,2</sub>	25,37 <sub>-0,02</sub>	6,36 x 50,8	400
4; 41; 42	61,9	73,2	35,2 <sub>-0,3</sub>	31,75 <sub>-0,03</sub>	7,9 x 38,1	407	74,6	86	38,6 <sub>-0,3</sub>	34,9 <sub>-0,03</sub>	7,9 x 54,6	600
5; 51; 52; 54	47,8	62	35,2 <sub>-0,3</sub>	31,75 <sub>-0,03</sub>	7,9 x 28,4	610	73	88	42,37 <sub>-0,23</sub>	38,07 <sub>-0,02</sub>	9,5 x 54,6	810

BG	Exécution de l'arbre J					$T_{\max}$ en Nm	Données de la denture
	L8	L9	L10	ØD10			
2; 21	33,3	41	4,0	27,8	316	SAE-B 7/8", 13 dents, 16/32 DP	
4; 41; 42	42,1	56	3,04	35,05	580	SAE-C 1 1/4", 14 dents, 12/24 DP	
5; 51; 52; 54	46,6	56	9,7	41,28	818	SAE-C 1 1/4", 14 dents, 12/24 DP	

### Couples de convoyage max. autorisés en Nm

BG	Convoyage		
	K01 (SAE-A, 9T)	K02 (SAE-B, 13T)	K07 (SAE-C, 14T)
2	131	316	—
4	131	316	437
5	131	384	702

## Kits de montage de pompe pour PVV / PVQ

### Caractéristiques spécifiques

- convivial grâce aux kits échangeables
- dans une cylindrée il est possible de modifier la cylindrée unitaire en échangeant le kit
- la pompe peut être transformée par l'échange du kit de PVV à PVQ.



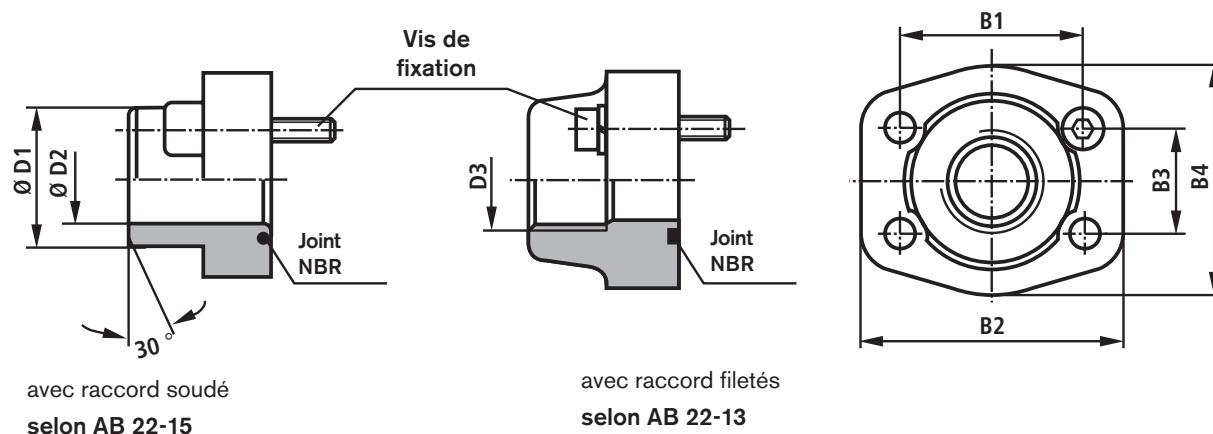
H/A/D5768/97

Type: KIT PVV1-1X/018R

### Codification:

EINBAUSATZ		PV		-1X /		
<b>Type de pompe</b>						
Exécution industrielle		= V				
Exécution mobile		= Q				
<b>Cylindrée 1</b>						
Cylindrée 1		= 1				
Cylindrée 2		= 2				
Cylindrée 4		= 4				
Cylindrée 5		= 5				
<b>Série</b>						
Série 10 à 19		= 1X				
(10 à 19: cotes de montage et de raccordement inchangées)						
<b>sans désign. =</b> Kit pour pompe simple ou côté bride pour pompe double						
<b>D =</b> Kit de montage côté couvercle dans les pompes doubles						
<b>Sens de rotation</b>						
<b>R =</b>		rotation à droite				
<b>L =</b>		rotation à gauche				
<b>Cote nominale / Volume de refoulement</b>						
<b>018 =</b>						18,0 cm <sup>3</sup>
<b>027 =</b>						27,4 cm <sup>3</sup>
<b>036 =</b>	Cylindrée 1					45,4 cm <sup>3</sup>
<b>040 =</b>						39,5 cm <sup>3</sup>
<b>046 =</b>						45,9 cm <sup>3</sup>
<b>040 =</b>						40,1 cm <sup>3</sup>
<b>045 =</b>						45,4 cm <sup>3</sup>
<b>055 =</b>	Cylindrée 2					55,2 cm <sup>3</sup>
<b>060 =</b>						60,0 cm <sup>3</sup>
<b>068 =</b>						67,5 cm <sup>3</sup>
<b>069 =</b>						69,0 cm <sup>3</sup>
<b>082 =</b>						81,6 cm <sup>3</sup>
<b>098 =</b>	Cylindrée 4					97,7 cm <sup>3</sup>
<b>113 =</b>						112,7 cm <sup>3</sup>
<b>122 =</b>						121,6 cm <sup>3</sup>
<b>139 =</b>						138,6 cm <sup>3</sup>
<b>154 =</b>						153,5 cm <sup>3</sup>
<b>162 =</b>	Cylindrée 5					162,2 cm <sup>3</sup>
<b>183 =</b>						183,4 cm <sup>3</sup>
<b>193 =</b>						193,4 cm <sup>3</sup>

## Brides de raccordement SAE (cotes nominales en mm)



Prise	Prise de pression pour PVV / PVQ *)	DN	Matériau du joint	Réf. matière pour bride avec		B1	B2	B3	B4	ØD1	ØD2	D3	Vis de fixation
				Raccord soudé	Raccord fileté								
	<b>1; 21; 41; 51</b>	3/4"	NBR	R900211169	R900063050	47,6	65	22,2	52	25	19	G3/4	3/8"-16UNC
	<b>2; 21; 42; 52</b>	1"	NBR	R900211170	R900211175	52,4	70	26,2	59	30	22	G1	3/8"-16UNC
	<b>4; 41; 42; 54</b>	1 1/4"	NBR	R900211363	R900211172	58,7	79	30,2	68	38	28	G1 1/4	7/16"-14UNC
	<b>5; 51; 52; 54</b>	1 1/2"	NBR	R900211168	R900211171	69,9	95	35,7	76	38	30	G1 1/2	1/2"-13UNC
1; 2		1 1/2"	NBR	R900211165	R900211171	69,9	95	35,7	76	48	39	G1 1/2	1/2"-13UNC
4		2"	NBR	R900211434	R900211173	77,8	102	42,9	90	60	49	G2	1/2"-13UNC
21		2 1/2"	NBR	R900063063	R900211174	88,9	114	50,8	104	76	62	G2 1/2	1/2"-13UNC
5; 41; 42		3"	NBR	R900211362	-	106,3	135	61,9	131	76	70	-	5/8"-11UNC
51; 52		3 1/2"	NBR	R900211166	-	130,7	152	69,9	140	89	82	-	5/8"-11UNC
54		4"	NBR	R900211167	-	130,2	162	77,8	152	114	107	-	5/8"-11UNC

\*) Le chiffre en gras indique l'étage pour lequel la bride (pompes doubles) est prévue.

Les réf. matière comprennent la bride, le joint torique et les vis de fixation.

Filet au pas "G" selon ISO 228/1

## Bloc de protection de pompe

Pour limiter la pression de service ou (et) pour le délestage magnétique de la pression de service, nous conseillons nos blocs de protection de pompe selon RF 25880 et RF 25890.

## Directives d'étude

Le manuel Hydraulik Trainer, volume 3, RF 00281 „Directives d'étude et conception des installations hydrauliques“ fournit de nombreux conseils.

Pour l'emploi des pompes à palettes, nous conseillons de suivre particulièrement les directives suivantes.

### Caractéristiques techniques

Toutes les caractéristiques techniques citées dépendent des tolérances de fabrication et sont valables dans le cas de conditions marginales déterminées.

Nous rappelons qu'il peut se produire des dispersions et que les caractéristiques techniques peuvent changer en présence de certaines conditions marginales (par ex. la viscosité).

### Courbes caractéristiques

Pour le dimensionnement du moteur d'entraînement, tenez compte des caractéristiques d'application maximales possibles en vous servant des courbes caractéristiques des pages 8 à 10.

## Directives de mise en service

### Mise en service

- Vérifier si l'équipement est installé correctement.
- Remplir uniquement le fluide hydraulique par un filtre ayant le coefficient de rétention minimal requis.
- Tenez compte de la flèche du sens de rotation.
- Faire démarrer la pompe sans charge et la faire transporter sans pression durant quelques secondes, pour obtenir un graissage suffisant.
- Ne jamais faire marcher la pompe sans huile.
- Si la pompe ne refoule pas sans bulles après 20 secondes environ, il faut revérifier l'installation.

Lorsque les valeurs d'exploitation sont atteintes, vérifier l'étanchéité des jonctions des tuyaux. Contrôle de la température de service.

### Purge d'air

- Avant la première mise en service, nous conseillons de remplir d'huile le carter et les tuyaux d'aspiration de la pompe. Ceci augmente la sécurité de fonctionnement et empêche l'usure en présence de conditions défavorables.
- Lors de la première mise en service, évacuer l'huile mousseuse en ouvrant la bride de pression avec précaution (prévoir éventuellement une protection contre les projections) du circuit déchargé. Resserrer la vis au couple indiqué dès que l'huile s'écoule sans bulles.

### Bruit

Les valeurs de niveau acoustique indiquées sur la page 8 ont été mesurées conformément à la norme DIN 45635, page 26. Cela veut dire que seule l'émission acoustique de la pompe est représentée. Les influences environnantes (emplacement, tuyauterie etc.) ne sont pas prises en compte.

### Ces valeurs ne sont valables que pour une pompe.

Le niveau acoustique peut être supérieur de 5 à 10 dB (A) aux valeurs de la pompe elle-même, si les conditions environnantes sont défavorables.

### Généralités

- Le fonctionnement et la puissance des pompes que nous fournissons ont été contrôlés. Il est interdit d'effectuer des modifications sur la pompe car ceci provoquerait l'annulation de tous les droits de garantie!
- Les réparations doivent uniquement être effectuées chez le fabricant ou ses concessionnaires et succursales agréés. Le fabricant décline toute garantie en cas de réparation effectuée soi-même.

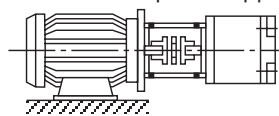
### Remarque!

- Le montage, la maintenance et l'entretien de la pompe doivent uniquement être effectués par les personnes autorisées et formées à cet effet!
- La pompe doit uniquement être exploitée avec les caractéristiques autorisées (voir pages 6 et 7)!
- La pompe doit uniquement être utilisée si elle est en parfait état!
- Avant d'effectuer des travaux sur la pompe, elle doit être délestée!
- Toute transformation et modification arbitraire susceptible d'altérer la sécurité et le bon fonctionnement est interdite!
- Prévoir des dispositifs de protection (par ex. protection d'accouplement). ou ne pas enlever les dispositifs de protection existants!
- Vérifier le serrage correct de toutes les vis de fixation! (respectez le couple de serrage prescrit)
- Respectez impérativement les règlements de sécurité et de prévention des accidents!

## Directives de montage

## Entraînement

Moteur électrique + Support de pompe + Accoupl. + Pompe



## ⚠ Attention!

- aucune force radiale et axiale autorisées sur l'arbre d'entraînement de la pompe!
- Le moteur et la pompe doivent être alignés exactement!
- employer un accouplement à torsion élastique

## Réservoir à fluide

- Adapter le volume utile du réservoir aux conditions d'exploitation.

## ⚠ Attention!

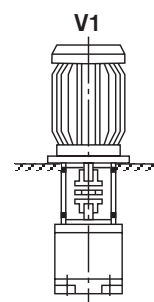
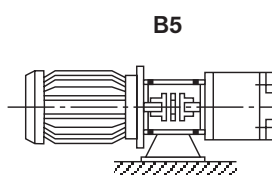
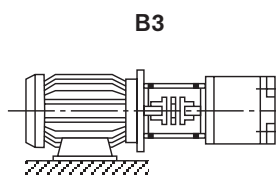
- La température autorisée du fluide ne doit pas être dépassée
- prévoir éventuellement un refroidisseur!

## Conduites et raccords

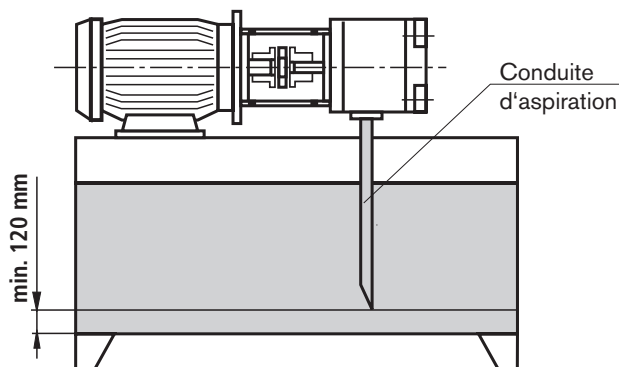
- couper avec un angle de 45°
- enlever les bouchons de protection de la pompe
- Nous conseillons d'employer des tuyaux d'acier de précision sans soudures conformes à la norme DIN 2391 et des jonctions de tuyaux amovibles.
- Choisir des tuyaux dont le diamètre intérieur est adapté aux raccords
- Nettoyer soigneusement les tuyauteries et vissages avant de les installer. – **écart min. 120 mm par rapport au fond du réservoir**
  - les dépôts ne sont ni aspirés ni remués
- Immersion 50 mm min., même en cas de niveau très bas autorisé.
  - La formation de mousse est évitée
- Les fuites et retours ne doivent en aucun cas être réaspirés immédiatement!
  - La température du fluide reste basse

## Position de montage autorisée

- de préférence en position horizontale



## Conseils de pose de la tuyauterie



- Pression d'entrée voir page 6
- Le liquide de retour ne doit **en aucun cas** être réaspiré directement, il faut donc prévoir un écart aussi grand que possible entre la conduite d'aspiration et de retour.
- Poser toujours la sortie du retour au-dessous du niveau d'huile
- Veiller à monter les tuyauteries de façon à ce qu'elles soient étanches à l'aspiration

## Filtre

- Employer, si possible, un filtre de retour ou sous pression. (filtre à aspiration uniquement avec interrupteur de dépression/ Indication de pollution)

## Fluide hydraulique

- Veuillez respecter nos dispositions selon Page RF 07075 du catalogue.
- Nous conseillons d'employer des fluides hydrauliques de marque.
- Il ne faut pas mélanger les différentes sortes de fluides hydrauliques car ceci entraînerait la décomposition et la dégradation du pouvoir lubrifiant.
- Le fluide doit être changé après un certain temps, suivant les conditions d'exploitation. A cette occasion, il faudra éliminer les résidus du réservoir.

## Notes

---

Bosch Rexroth AG  
Hydraulics  
Zum Eisengiesser 1  
97816 Lohr am Main, Germany  
Téléphone +49 (0) 93 52 / 18-0  
Téléfax +49 (0) 93 52 / 18-23 58  
documentation@boschrexroth.de  
www.boschrexroth.de

© Tous droits réservés par Bosch Rexroth AG, y compris en cas de dépôt d'une demande de droit de propriété industrielle. Tout pouvoir de disposition, tel que droit de reproduction et de transfert, détenu par Bosch Rexroth. Les indications données servent exclusivement à la description du produit. Il ne peut être déduit de nos indications aucune déclaration quant aux propriétés précises ou à l'adéquation du produit en vue d'une application précise. Ces indications ne dispensent pas l'utilisateur d'une vérification personnelle. Il convient de tenir compte du fait que nos produits sont soumis à un processus naturel d'usure et de vieillissement.

## Notes

---



Bosch Rexroth AG  
Hydraulics  
Zum Eisengiesser 1  
97816 Lohr am Main, Germany  
Téléphone +49 (0) 93 52 / 18-0  
Téléfax +49 (0) 93 52 / 18-23 58  
documentation@boschrexroth.de  
www.boschrexroth.de

© Tous droits réservés par Bosch Rexroth AG, y compris en cas de dépôt d'une demande de droit de propriété industrielle. Tout pouvoir de disposition, tel que droit de reproduction et de transfert, détenu par Bosch Rexroth. Les indications données servent exclusivement à la description du produit. Il ne peut être déduit de nos indications aucune déclaration quant aux propriétés précises ou à l'adéquation du produit en vue d'une application précise. Ces indications ne dispensent pas l'utilisateur d'une vérification personnelle. Il convient de tenir compte du fait que nos produits sont soumis à un processus naturel d'usure et de vieillissement.