

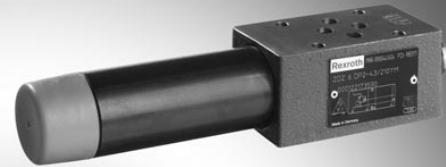
Soupape de séquence à commande directe

RF 26088/05.09

1/8

Type ZDZ

Calibre 6
Série 4X
Pression de service maximale 210 bars
Débit maximal 60 l/min



H7648

Table des matières

Contenu	Page
Caractéristiques	1
Codification	2
Symboles	2
Fonctionnement, coupe	3
Caractéristiques techniques	4
Courbes caractéristiques	5
Encombrement	6, 7

Caractéristiques

- Distributeur empilable
- Position des orifices selon DIN 24340 Forme A (**sans** trou de fixation), (standard)
- Position des orifices selon ISO 4401-03-02-0-05 (**avec** trou de fixation), (référence de commande.../60)
- Embases de distribution, voir notice RF 45052 (à commander séparément)
- 4 paliers de pression
- 4 organes de réglage, en option:
 - Bouton rotatif
 - Tige fileté à six pans et capuchon
 - Bouton rotatif verrouillable avec graduation
 - Bouton tournant avec graduation
- Clapet anti-retour, en option

Informations relatives aux pièces de rechange disponibles:
www.boschrexroth.com/spc

Codification

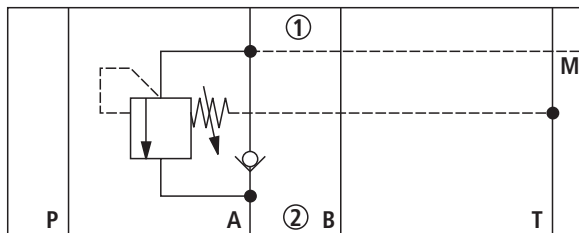
Z	DZ	6	D		-4X/	Y				*
Distributeur empilable Soupape de séquence Calibre 6 = 6 À commande directe = D Réduction de la pression dans le canal P = P Réduction de la pression dans le canal A = A Organe de réglage Bouton tournant = 1 Tige filetée à six pans et capuchon = 2 Bouton rotatif verrouillable avec graduation ¹⁾ = 3 Bouton rotatif avec graduation = 7 Série 40 à 49 = 4X (40 à 49: cotes de montage et de raccordement inchangées) Palier de pression Pression maximale de mise en circuit: 25 bars = 25 Pression maximale de mise en circuit: 75 bars = 75 Pression maximale de mise en circuit: 150 bars = 150 Pression maximale de mise en circuit: 210 bars = 210										Autres indications en clair sans désign. = sans trou de fixation /60 ⁴⁾ = avec trou de fixation Matière des joints sans désign. = Joints NBR V = Joints FKM (autres joints sur demande) Attention! Tenez compte de l'aptitude du fluide hydraulique utilisé pour les joints! sans désign. = avec clapet anti-retour ³⁾ M ²⁾ = sans clapet anti-retour Y = Alimentation interne d'huile de commande, retour externe d'huile de commande

- 1) La clé H avec la réf. article **R900008158** est comprise dans la fourniture.
- 2) Saisir pour le modèle „P“
- 3) Exclusivement pour le modèle „A“
- 4) Goupille ISO 8752-3x8-St, réf. article **R900005694** (à commander séparément)

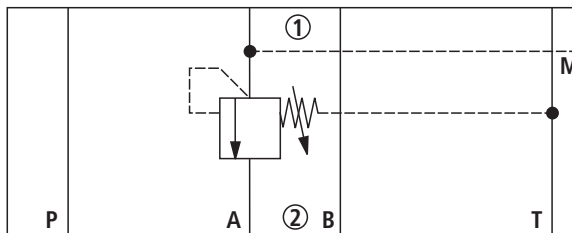
Types préférentiels et appareils standard voir dans l'EPS (bordereau de prix standard).

Symboles (① = côté appareil, ② = côté embase)

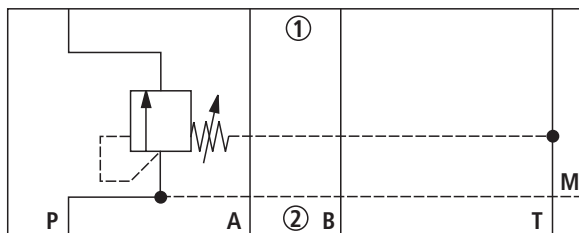
Type ZDZ 6 DA.-4X/.Y...



Type ZDZ 6 DA.-4X/.YM...



Type ZDZ 6 DP.-4X/.YM...



Fonctionnement, coupe

La soupape du type ZDZ est une soupape de séquence à action directe conçue avec des embases empilables. Elle est utilisée pour la mise en circuit asservie à la pression d'un deuxième système. Le réglage de la pression de mise en circuit s'effectue via l'organe de réglage (4).

Modèle „P“

Le ressort de pression (3) maintient le tiroir de distribution (2) dans la position de départ - la soupape est bloquée. Via la ligne de commande (5), la pression dans le canal P^② agit sur la surface du tiroir de distribution (2) face au ressort de pression (3).

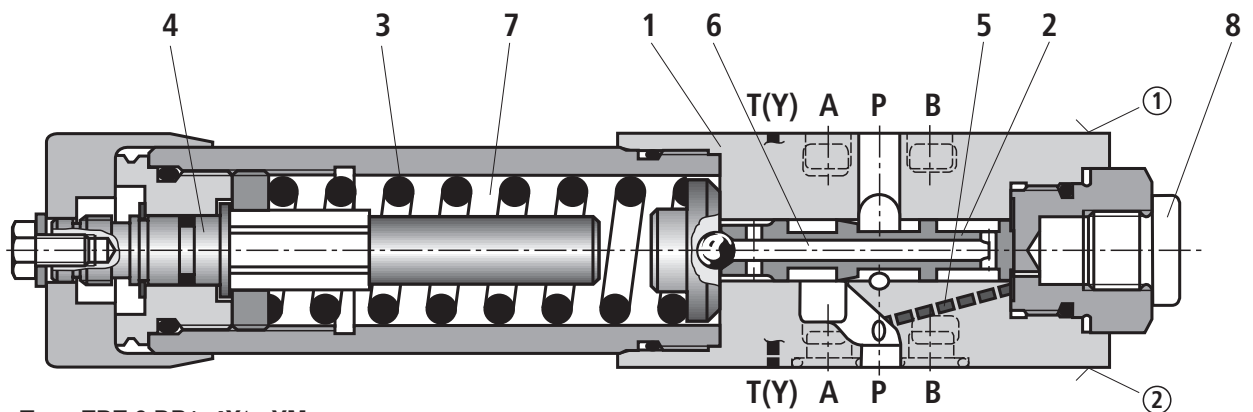
Si la pression dans le canal P^② atteint la valeur réglée du ressort de pression (3), le piston distributeur (2) est poussé vers la gauche et la connexion P^② vers P^① est ouverte. Le système raccordé au canal P^① est mis en circuit, sans que la pression dans le canal P^② ne diminue.

Le retour d'huile de commande depuis la chambre à ressort (7) se fait toujours à l'externe via le trou (6) vers le canal T (Y). Le raccordement d'un manomètre (8) permet le contrôle de la pression de mise en circuit sur la soupape.

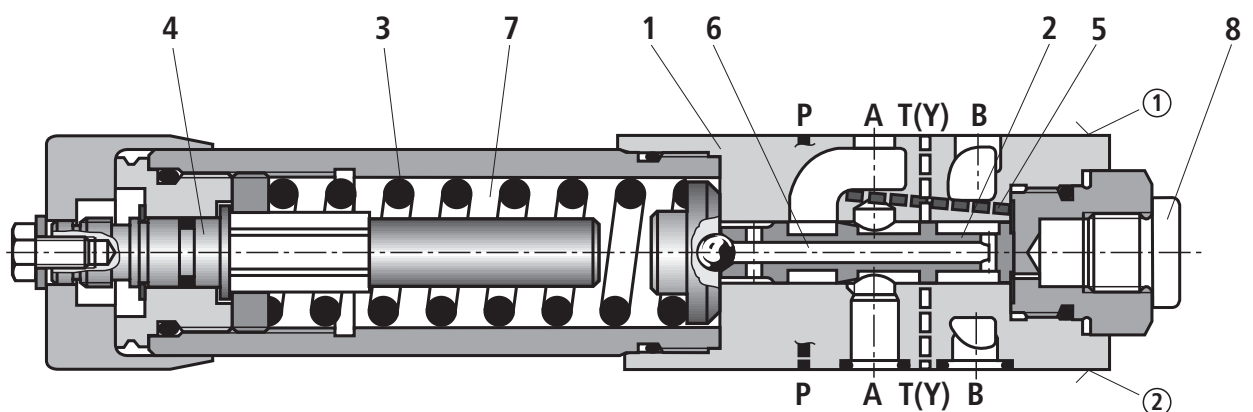
Modèle „A“

Là, l'alimentation en pression se fait dans le canal A^①. Le signal de commande et le fluide de commande viennent depuis l'interne, à savoir du canal A^①.

Pour permettre le reflux libre du fluide hydraulique de A^② vers A^①, un clapet anti-retour peut être installé en option.



Type ZDZ 6 DP1-4X/...YM...



Type ZDZ 6 DA1-4X/...YM

① = Côté appareil

② = Côté embase

Caractéristiques techniques (en cas d'utilisation en dehors des valeurs indiquées, veuillez nous consulter!)**générales**

Poids	kg	env. 1,2
Position de montage		Quelconque
Plage de température ambiante	°C	-30 à +80 (joints NBR) -20 à +80 (joints FKM)

hydrauliques

Pression de service maximale	– Orifices P, A, B	bars	210
	– Orifice T (Y)	bars	160
Pression de mise en circuit max. (réglable)		bars	25; 75; 150; 210
Débit maximal		l/min	60
Fluide hydraulique			Huile minérale (HL, HLP) selon DIN 51524 ¹⁾ ; fluides hydrauliques à dégradation biologique rapide selon VDMA 24568 (voir aussi RF 90221); HETG (huile de colza) ¹⁾ ; HEPG (polyglycoles) ²⁾ ; HEES (esters synthétiques) ²⁾ ; autres fluides hydrauliques sur demande
Plage de température du fluide hydraulique		°C	-30 à +80 (joints NBR) -20 à +80 (joints FKM)
Plage de viscosité		mm ² /s	10 à 800
Degré de pollution max. autorisé des fluides hydrauliques, indice de pureté selon ISO 4406 (c)			Indice 20/18/15 ³⁾

¹⁾ Adapté aux joints NBR et FKM

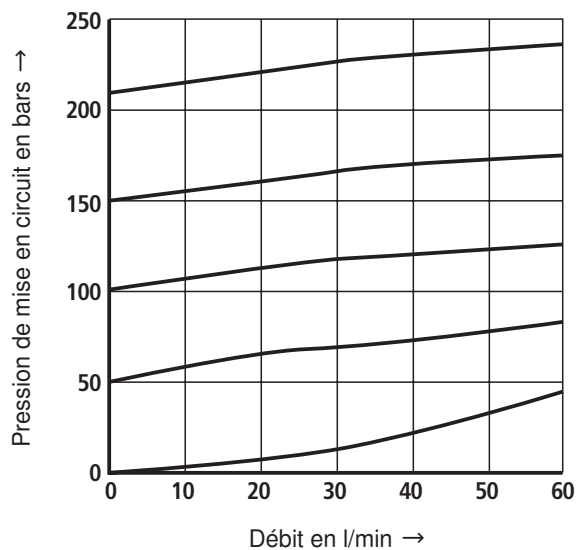
²⁾ Adapté uniquement aux joints FKM

³⁾ Les indices de pureté mentionnés pour les composants sont à respecter dans les systèmes hydrauliques. Un filtrage efficace évite les perturbations tout en augmentant la longévité des composants.

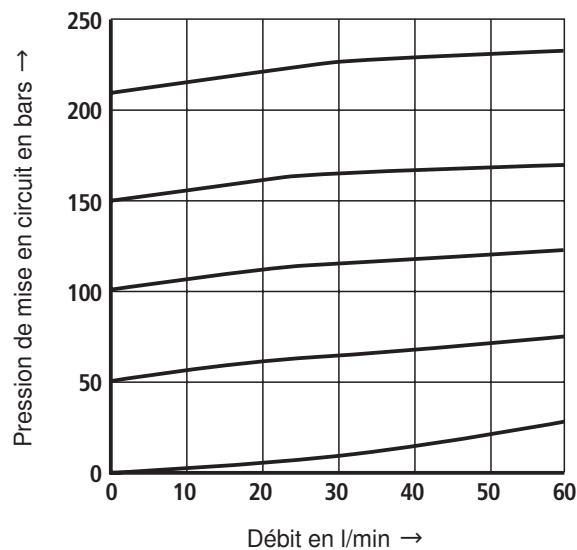
Pour le choix des filtres, voir les notices RF 50070, RF 50076, RF 50081, RF 50086, RF 50087 et RF 50088.

Courbes caractéristiques (mesurées avec HLP46, $\vartheta_{\text{huile}} = 40 \text{ °C} \pm 5 \text{ °C}$)

Modèle „P“

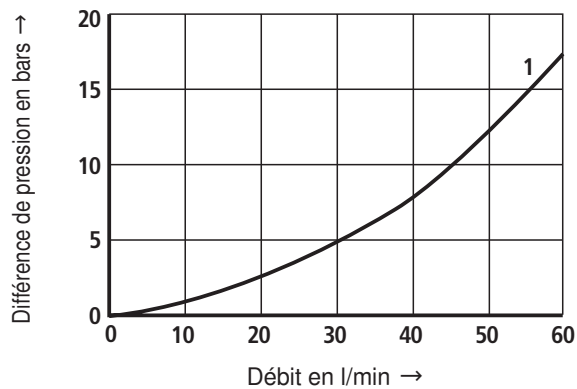
Courbes caractéristiques $p-q_v$ 

Modèle „A“

Courbes caractéristiques $p-q_v$ 

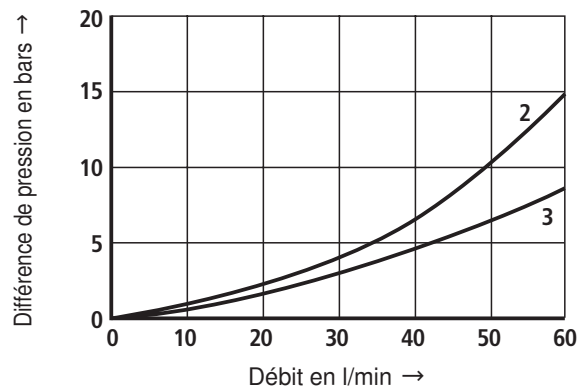
Les courbes caractéristiques sont valables pour la pression de sortie = zéro dans toute la zone du débit!

Modèle „P“

Courbes caractéristiques $\Delta p-q_v$ 

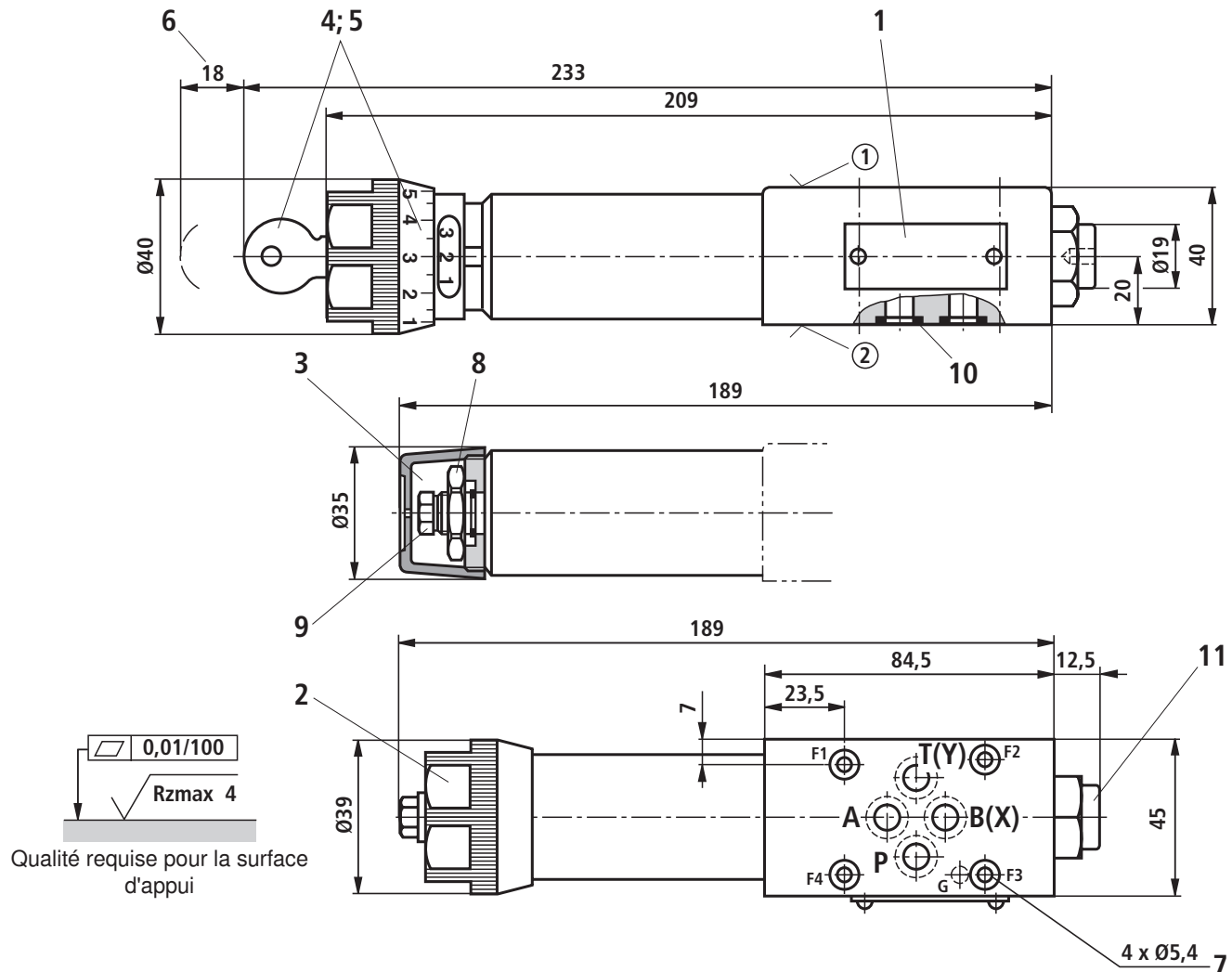
1 P① vers P②

Modèle „A“

Courbes caractéristiques $\Delta p-q_v$ 

2 A① vers A②

3 Via le clapet anti-retour A② vers A①

Encombrement: Modèle „P“ (cotes en mm)

- ① Côté appareil – position des orifices selon DIN 24340 Forme A (**sans** trou de fixation), ou ISO 4401-03-02-0-05 (**avec** trou de fixation Ø4 x 4 mm de profondeur)
- ② Côté embase – position des orifices selon DIN 24340 Forme A (**sans** trou de fixation), ou ISO 4401-03-02-0-05 (**avec** trou de fixation pour goupille ISO 8752-3x8-St, réf. article **R900005694**, à commander séparément)

- 1 Plaque signalétique
- 2 Organe de réglage „1“
- 3 Organe de réglage „2“
- 4 Organe de réglage „3“
- 5 Organe de réglage „7“
- 6 Espace requis pour retirer la clé
- 7 Trous de fixation du distributeur
- 8 Contre-écrou SW24
- 9 Six pans SW10
- 10 Joints identiques pour les orifices A②, B②, P②, T②(Y)
- 11 Raccord de manomètre G1/4, 12 de profondeur; six pans creux SW6

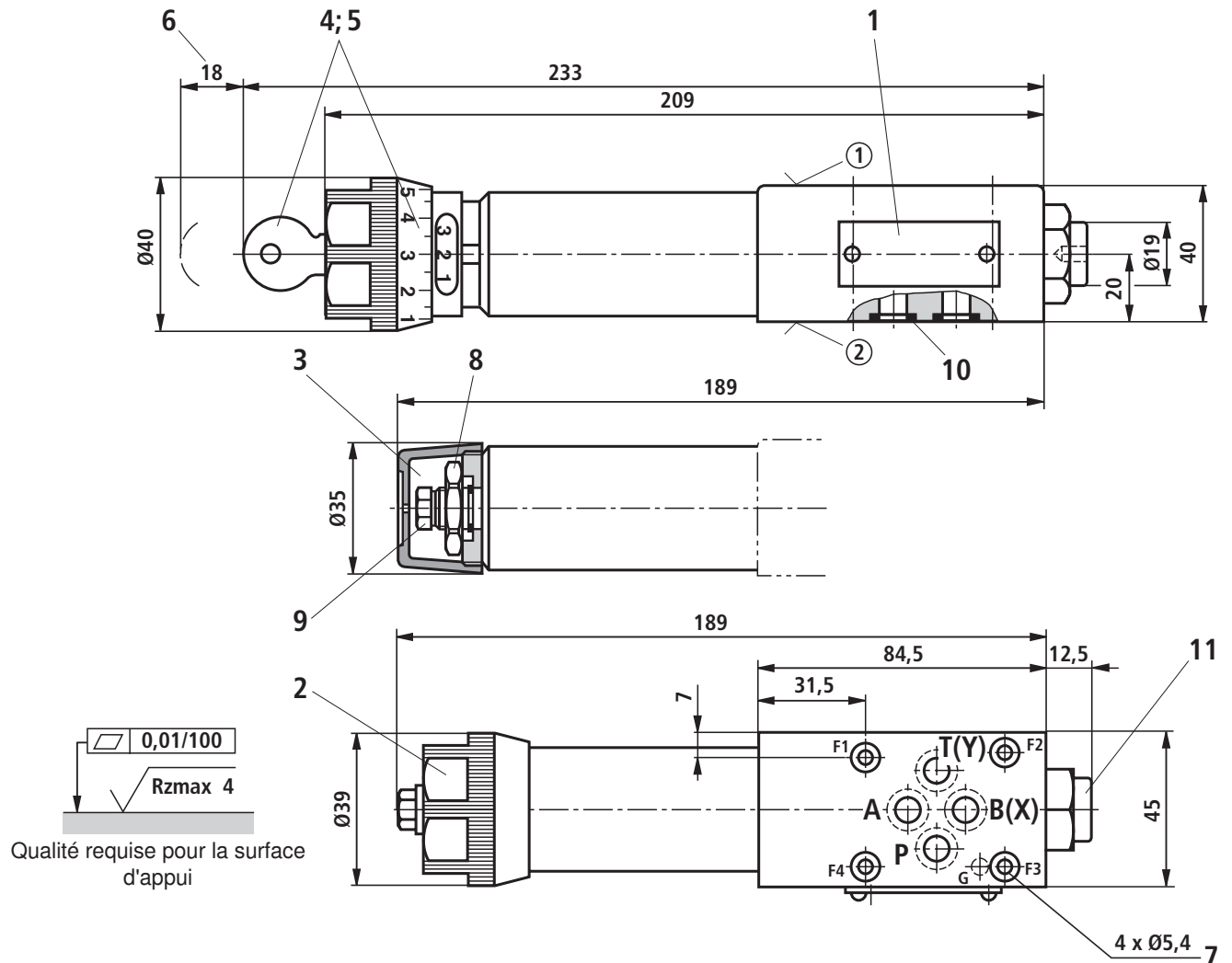
Embases de distribution voir notice RF 45052 (à commander séparément)

- (**sans** trou de fixation) G 341/01 (G1/4)
G 342/01 (G3/8)
G 502/01 (G1/2)
- (**avec** trou de fixation) G 341/60 (G1/4)
G 342/60 (G3/8)
G 502/60 (G1/2)

Vis de fixation du distributeur (à commander séparément)
4 vis à tête cylindrique ISO 4762 - M5 - 10.9-fIZn-240h-L

Remarque!

La longueur et le couple de serrage pour les vis de fixation de la soupape doivent être calculés en fonction des composants montés au-dessous et au-dessus du distributeur empilable.

Encombrement: Modèle „A“ (cotes en mm)

- ① Côté appareil – position des orifices selon DIN 24340 Forme A (**sans** trou de fixation), ou ISO 4401-03-02-0-05 (**avec** trou de fixation $\varnothing 4 \times 4$ mm de profondeur)
- ② Côté embase – position des orifices selon DIN 24340 Forme A (**sans** trou de fixation), ou ISO 4401-03-02-0-05 (**avec** trou de fixation pour goupille ISO 8752-3x8-St, réf. article **R900005694**, à commander séparément)

- 1 Plaque signalétique
- 2 Organe de réglage „1“
- 3 Organe de réglage „2“
- 4 Organe de réglage „3“
- 5 Organe de réglage „7“
- 6 Espace requis pour retirer la clé
- 7 Trous de fixation du distributeur
- 8 Contre-écrou SW24
- 9 Six pans SW10
- 10 Joints identiques pour les orifices A②, B②, P②, T②(Y)
- 11 Raccord de manomètre G1/4, 12 de profondeur; six pans creux SW6

Embases de distribution voir notice RF 45052 (à commander séparément)

- (**sans** trou de fixation) G 341/01 (G1/4)
G 342/01 (G3/8)
G 502/01 (G1/2)
- (**avec** trou de fixation) G 341/60 (G1/4)
G 342/60 (G3/8)
G 502/60 (G1/2)

Vis de fixation du distributeur (à commander séparément)
4 vis à tête cylindrique ISO 4762 - M5 - 10.9-fIZn-240h-L

Remarque!

La longueur et le couple de serrage pour les vis de fixation de la soupape doivent être calculés en fonction des composants montés au-dessous et au-dessus du distributeur empilable.

Notes



Bosch RexrothAG
Hydraulics
Zum Eisengießer 1
97816 Lohr am Main, Germany
Phone +49 (0) 93 52 / 18-0
Fax +49 (0) 93 52 / 18-23 58
documentation@boschrexroth.de
www.boschrexroth.de

© Tous droits réservés par Bosch Rexroth AG, y compris en cas de dépôt d'une demande de droit de propriété industrielle. Tout pouvoir de disposition, tel que droit de reproduction et de transfert, détenu par Bosch Rexroth.

Les indications données servent exclusivement à la description du produit. Il ne peut être déduit de nos indications aucune déclaration quant aux propriétés précises ou à l'adéquation du produit en vue d'une application précise. Ces indications ne dispensent pas l'utilisateur d'une appréciation et d'une vérification personnelle. Il convient de tenir compte du fait que nos produits sont soumis à un processus naturel d'usure et de vieillissement.