

Druckbegrenzungsventil, vorgesteuert

Typ ZDB und Z2DB

RD 25751

Ausgabe: 2016-12

Ersetzt: 10.05



H7746

- ▶ Nenngröße 6
- ▶ Geräteserie 4X
- ▶ Maximaler Betriebsdruck 315 bar
- ▶ Maximaler Volumenstrom 60 l/min



Merkmale

- ▶ Zwischenplattenventil
- ▶ Lage der Anschlüsse nach ISO 4401-03-02-0-05 (mit oder ohne Fixierbohrung)
- ▶ 4 Druckstufen
- ▶ 5 Wirkrichtungen, wahlweise
- ▶ 1 oder 2 Druckventil-Patronen
- ▶ 4 Verstellungsarten für Druckeinstellung, wahlweise
 - Drehknopf
 - Hülse mit Sechskant und Schutzkappe
 - Abschließbarer Drehknopf mit Skala
 - Drehknopf mit Skala
- ▶ Korrosionsgeschützte Ausführung

Inhalt

Merkmale	1
Bestellangaben	2
Symbole	3
Funktion, Schnitt	4
Technische Daten	5
Kennlinien	6
Abmessungen	7 ... 10
Zubehör	10
Weitere Informationen	10

Bestellangaben

01	02	03	04	05	06	07	08	09	10	11	12
Z		DB	6			-	4X	/		V	*

01	Zwischenplatte	Z
02	1 Druckventil-Patrone (nur bei Ausführung „VA“, „VB“ und „VP“)	ohne Bez.
	2 Druckventil-Patronen (nur bei Ausführung „VC“ und „VD“)	2
03	Druckbegrenzungsventil	DB
04	Nenngröße 6	6

Abspritzung von - nach:

05	A - T	VA
	P - T	VP
	B - T	VB
	A - T und B - T	VC
	A - B und B - A	VD

Verstellungsart für Druckeinstellung

06	Drehknopf	1
	Hülse mit Sechskant und Schutzkappe	2
	Abschließbarer Drehknopf mit Skala	3 ¹⁾
	Drehknopf mit Skala	7
07	Geräteserie 40 ... 49 (40 ... 49: unveränderte Einbau- und Anschlussmaße)	4X

Druckstufe

08	Einstelldruck bis 50 bar	50
	Einstelldruck bis 100 bar	100
	Einstelldruck bis 200 bar	200
	Einstelldruck bis 315 bar	315

Korrosionsbeständigkeit

09	Keine	ohne Bez.
	Verbesserter Korrosionsschutz (240 h Salzsprühnebeltest nach EN ISO 9227)	J3 ²⁾
	Hoher Korrosionsschutz (720 h Salzsprühnebeltest nach EN ISO 9227)	J5 ²⁾

Dichtungswerkstoff

10	NBR-Dichtungen	ohne Bez.
	FKM-Dichtungen	V
	Dichtungstauglichkeit der verwendeten Druckflüssigkeit beachten. (Andere Dichtungen auf Anfrage)	
11	Ohne Fixierbohrung	ohne Bez.
	Mit Fixierbohrung	/60 ³⁾
12	Weitere Angaben im Klartext	*

¹⁾ H-Schlüssel mit der Material-Nr. **R900008158** ist im Lieferumfang enthalten

²⁾ Nur mit Verstellungsart „2“, jedoch ohne Schutzkappe

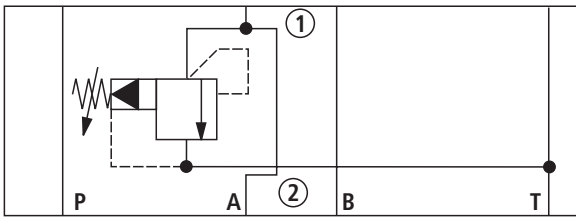
³⁾ Spannstift ISO 8752-3x8-St, Material-Nr. **R900005694** (separate Bestellung)



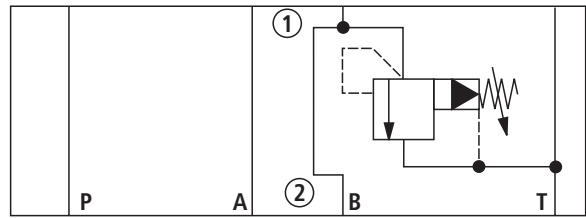
Hinweis: Vorzugstypen und Standardgeräte sind in der EPS (Standard Preisliste) ausgewiesen.

Symbole (① = geräteseitig, ② = plattenseitig)

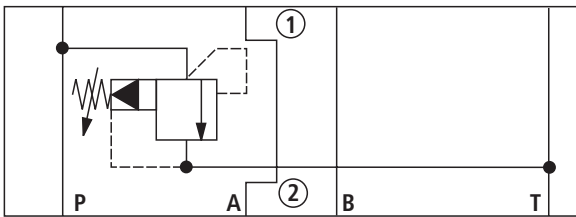
Typ ZDB 6 VA...



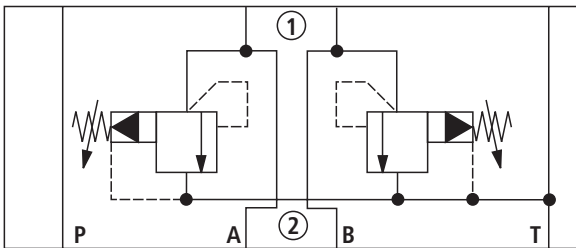
Typ ZDB 6 VB...



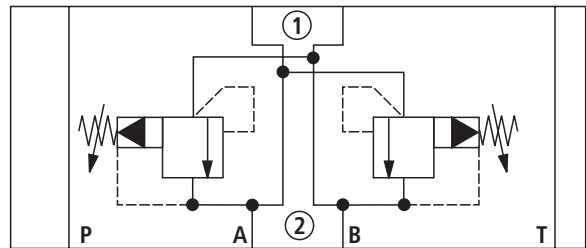
Typ ZDB 6 VP...



Typ Z2DB 6 VC...



Typ Z2DB 6 VD...



Funktion, Schnitt

Druckventile des Typs ZDB und Z2DB sind vorgesteuerte Druckbegrenzungsventile in Zwischenplatten-Bauweise.

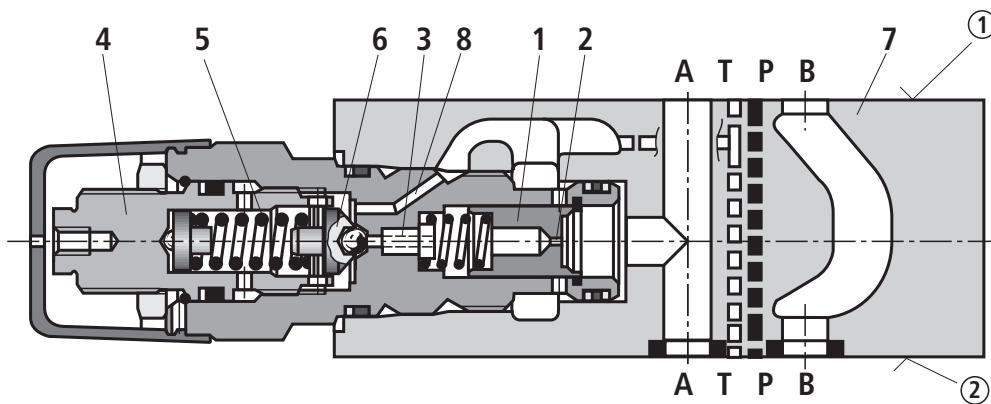
Sie dienen zur Begrenzung eines Systemdruckes.

Die Ventile bestehen im Wesentlichen aus Gehäuse (7) und einer oder zwei Druckventil-Patronen.

Die Einstellung des Systemdruckes erfolgt über die Verstellungsart (4).

Beispiel Ausführung „VA“:

In Ausgangsstellung sind die Ventile geschlossen. Der Druck im Kanal A wirkt auf den Kolben (1). Gleichzeitig steht der Druck über die Düse (2) auf der federbelasteten Seite des Kolbens (1) und die Düse (3) am Vorsteuerkegel (6) an. Steigt der Druck im Kanal A über den an der Feder (5) eingestellten Wert, so öffnet der Vorsteuerkegel (6). Es fließt Druckflüssigkeit aus der federbelasteten Seite des Kolbens (1), Düse (3), Kanal (8) in den Kanal T. Das dadurch entstandene Druckgefälle verschiebt den Kolben (1) und öffnet somit die Verbindung A nach T unter Aufrechterhaltung des an der Feder (5) eingestellten Druckes. Der Steuerölablauf aus den beiden Federräumen erfolgt extern über den Kanal T.



Typ ZDB 6 VA2-...

- ① = geräteseitig
- ② = plattenseitig

Technische Daten

(Bei Geräteinsatz außerhalb der angegebenen Werte bitte anfragen!)

allgemein			
Masse	► Typ ZDB	kg	ca. 1
	► Typ Z2DB	kg	ca. 1,2
Einbaulage			beliebig
Umgebungstemperaturbereich		°C	-20 ... +80

hydraulisch			
Maximaler Betriebsdruck		bar	315
Maximaler Einstelldruck		bar	50; 100; 200; 315
Maximaler Gegendruck		bar	315 (maximaler Tankdruck des Aufbauventils/Wegeventils beachten)
Maximaler Volumenstrom		l/min	60
Druckflüssigkeit			siehe Tabelle unten
Druckflüssigkeitstemperaturbereich		°C	-20 ... +80
Viskositätsbereich		mm ² /s	10 ... 800
Maximal zulässiger Verschmutzungsgrad der Druckflüssigkeit Reinheitsklasse nach ISO 4406 (c)			Klasse 20/18/15 ¹⁾

Druckflüssigkeit	Klassifizierung	Geeignete Dichtungsmaterialien	Normen	Datenblatt
Mineralöle	HL, HLP	NBR, FKM	DIN 51524	90220
Biologisch abbaubar ²⁾	► wasserunlöslich	HETG	ISO 15380	90221
		HEES		
	► wasserlöslich	HEPG	ISO 15380	
Schwerentflammbar	► wasserfrei	HFDU (Glykolbasis)	ISO 12922	90222
		HFDU (Esterbasis) ²⁾		
		HFDR		
	► wasserhaltig	HFC (Fuchs Hydrotherm 46M, Petrofer Ultra Safe 620)	ISO 12922	90223

**Wichtige Hinweise zu Druckflüssigkeiten:**

- Weitere Informationen und Angaben zum Einsatz von anderen Druckflüssigkeiten siehe Datenblätter oben oder auf Anfrage.
- Einschränkungen bei den technischen Ventildaten möglich (Temperatur, Druckbereich, Lebensdauer, Wartungsintervalle, etc.).
- Die Zündtemperatur der verwendeten Druckflüssigkeit muss 50 K über der maximalen Magnetoberflächentemperatur liegen.

► Schwerentflammbar – wasserhaltig:

- Maximale Druckdifferenz 210 bar, ansonsten erhöhte Kavitationserosion
- Lebensdauer im Vergleich zum Betrieb mit Mineralöl HL, HLP 30 ... 100 %
- Maximale Druckflüssigkeitstemperatur 60 °C

- **Biologisch abbaubar und Schwerentflammbar:** Bei Verwendung dieser Druckflüssigkeiten können geringe Mengen gelöstes Zink in das Hydrauliksystem gelangen.

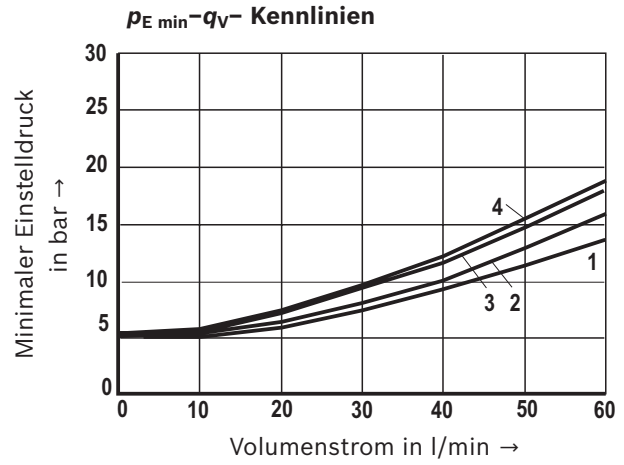
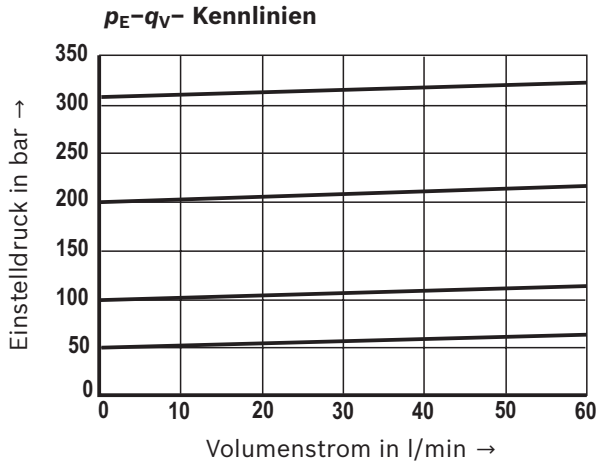
¹⁾ Die für die Komponenten angegebenen Reinheitsklassen müssen in Hydrauliksystemen eingehalten werden. Eine wirksame Filtration verhindert Störungen und erhöht gleichzeitig die Lebensdauer der Komponenten.

Zur Auswahl der Filter siehe www.boschrexroth.com/filter.

²⁾ Nicht empfohlen für korrosionsgeschützte Ausführung „J3“ und „J5“ (enthält Zink)

Kennlinien

(gemessen mit HLP46, $\vartheta_{\text{Öl}} = 40 \pm 5 \text{ °C}$)

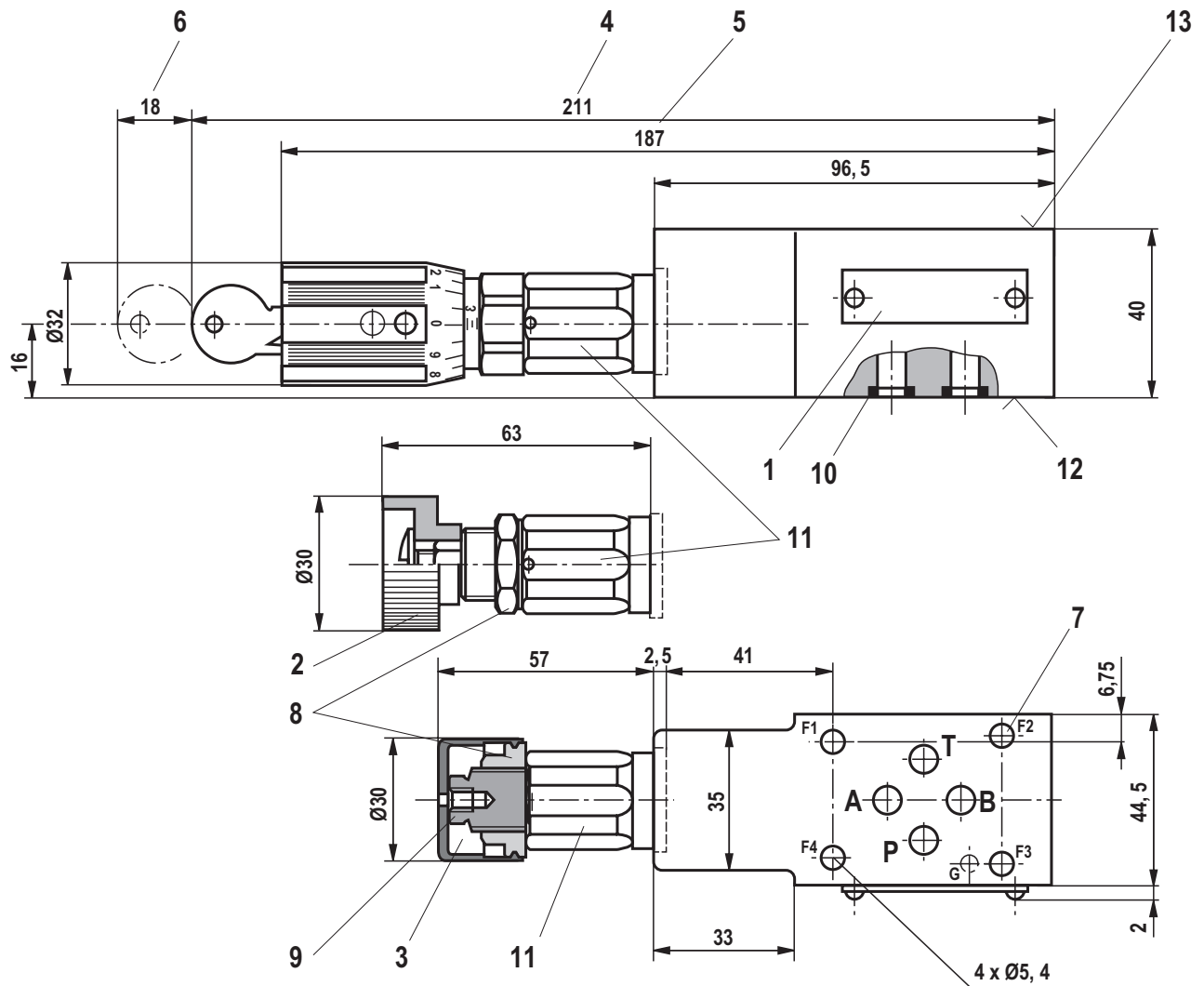


Hinweis:

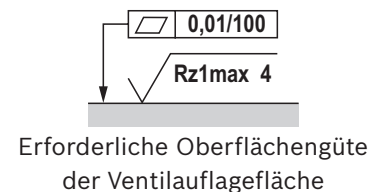
Die Kennlinien gelten für den Druck am Ventilausgang $p = 0 \text{ bar}$ über den gesamten Volumenstrombereich.

- 1 VD (A nach B)
- 2 VA
- 3 VB, VC
- 4 VP, VD

Abmessungen: Typ ZDB 6 VA...
(Maßangaben in mm)

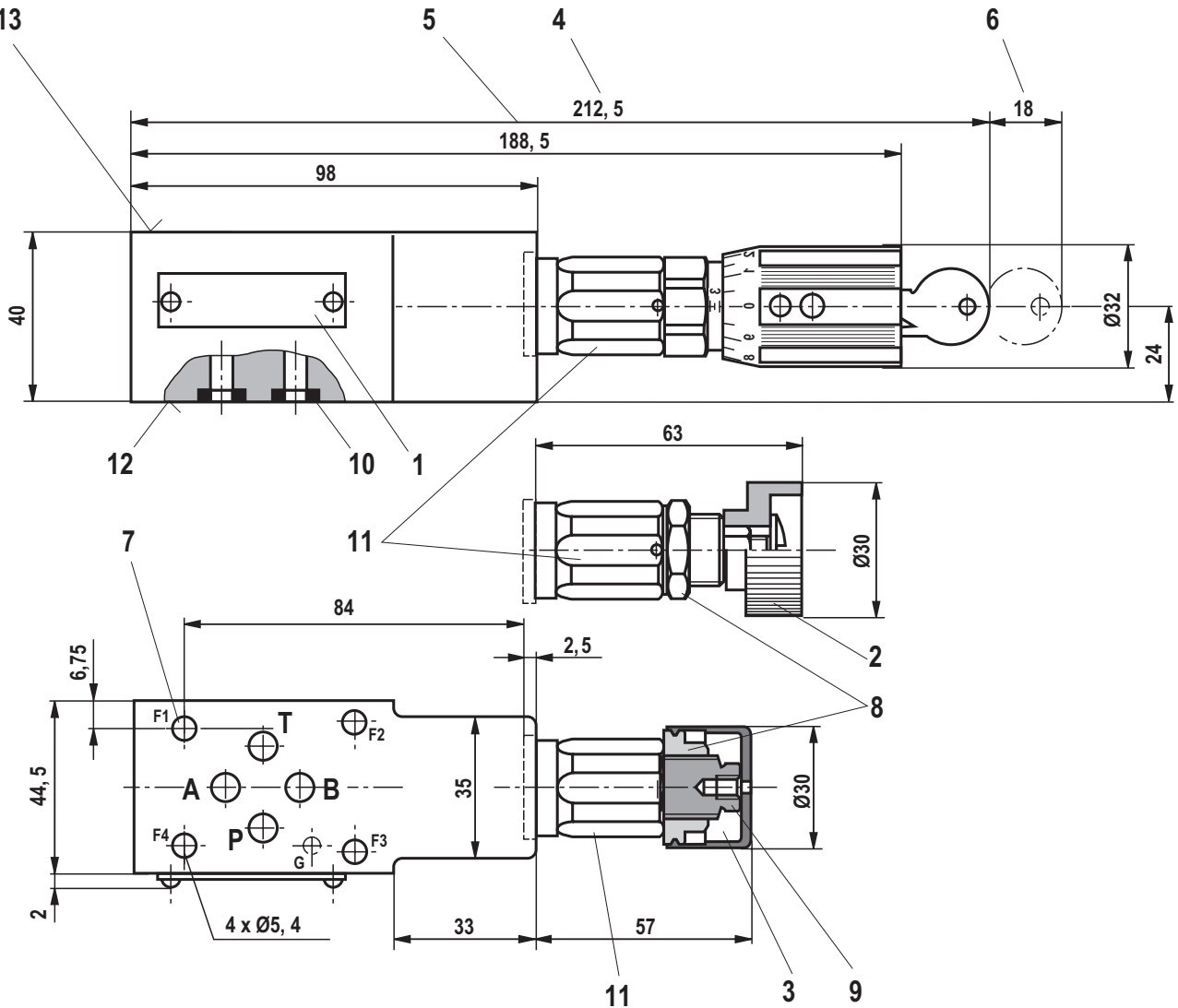


- 1 Typschild
- 2 Verstellungsart "1"
- 3 Verstellungsart "2" (bei Ausführung „J3“ und „J5“ ohne Schutzkappe)
- 4 Verstellungsart "3"
- 5 Verstellungsart "7"
- 6 Maß zum Entfernen des Schlüssels
- 7 Ventilbefestigungsbohrungen
- 8 Kontermutter SW24, Anziehdrehmoment $M_A = 10^{+5}$ Nm
- 9 Sechskant SW10
- 10 Gleiche Dichtringe für Anschlüsse A, B, P, T (plattenseitig)
- 11 Sechskant SW24, Anziehdrehmoment $M_A = 50$ Nm
- 12 plattenseitig – Lage der Anschlüsse nach DIN 24340 Form A (ohne Fixierbohrung), oder ISO 4401-03-02-0-05 (mit Fixierbohrung $\varnothing 3 \times 5$ mm tief für Spannstift ISO 8752-3x8-St, Material-Nr. **R900005694**, separate Bestellung)
- 13 geräteseitig – Lage der Anschlüsse nach DIN 24340 Form A (ohne Fixierbohrung), oder ISO 4401-03-02-0-95 (mit Fixierbohrung $\varnothing 4 \times 4$ mm tief)

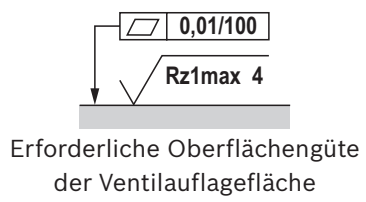


Ventilbefestigungsschrauben siehe Seite 10.

Abmessungen: Typ ZDB 6 VB... und Typ ZDB 6 VP...
(Maßangaben in mm)



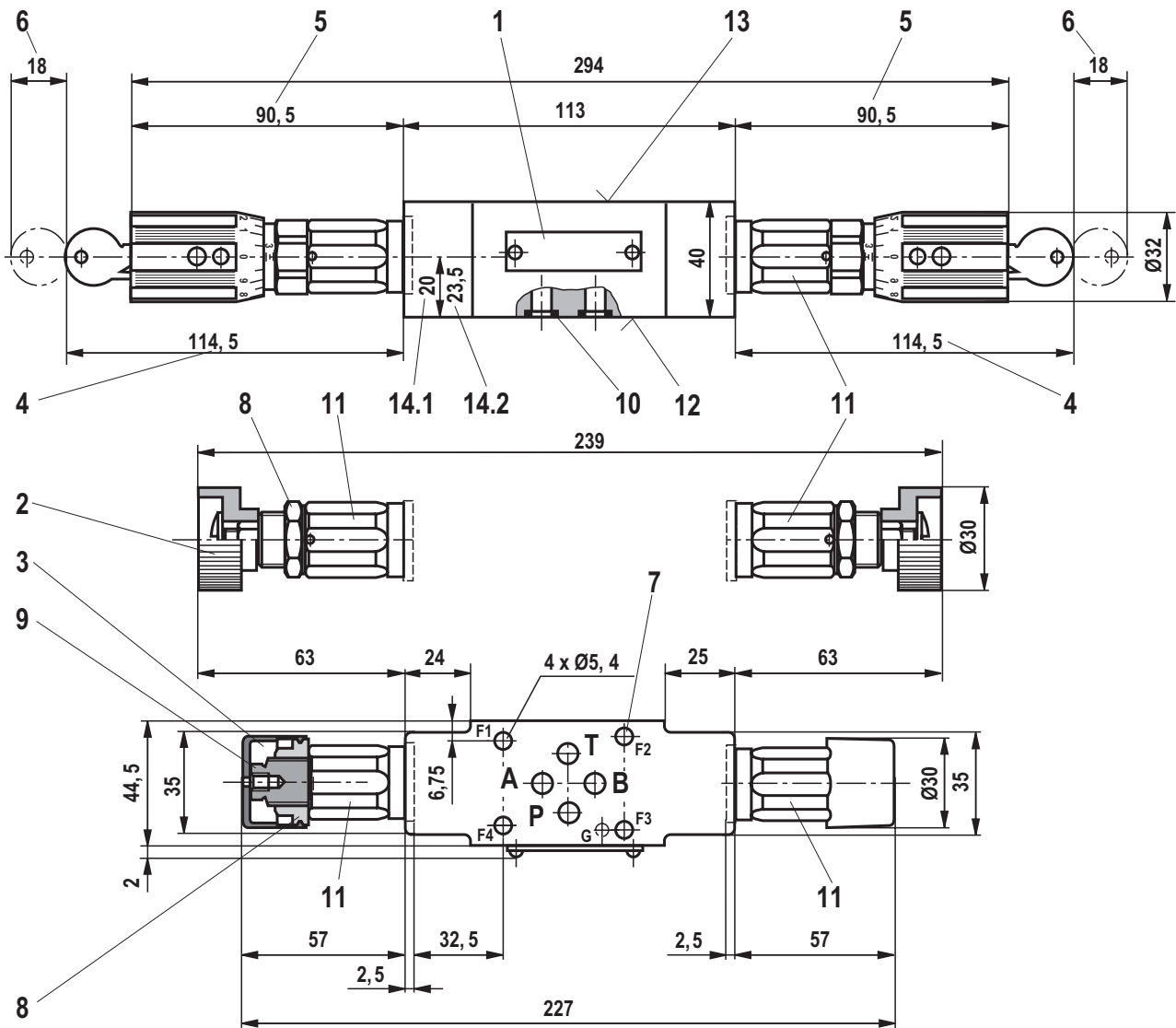
- 1 Typschild
- 2 Verstellungsart "1"
- 3 Verstellungsart "2" (bei Ausführung „J3“ und „J5“ ohne Schutzkappe)
- 4 Verstellungsart "3"
- 5 Verstellungsart "7"
- 6 Maß zum Entfernen des Schlüssels
- 7 Ventilbefestigungsbohrungen
- 8 Kontermutter SW24, Anziehdrehmoment $M_A = 10^{+5}$ Nm
- 9 Sechskant SW10
- 10 Gleiche Dichtringe für Anschlüsse A, B, P, T (plattenseitig)
- 11 Sechskant SW24, Anziehdrehmoment $M_A = 50$ Nm
- 12 plattenseitig – Lage der Anschlüsse nach DIN 24340 Form A (ohne Fixierbohrung), oder ISO 4401-03-02-0-05 (mit Fixierbohrung $\varnothing 3 \times 5$ mm tief für Spannstift ISO 8752-3x8-St, Material-Nr. **R900005694**, separate Bestellung)
- 13 geräteseitig – Lage der Anschlüsse nach DIN 24340 Form A (ohne Fixierbohrung), oder ISO 4401-03-02-0-95 (mit Fixierbohrung $\varnothing 4 \times 4$ mm tief)



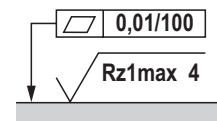
Ventilbefestigungsschrauben siehe Seite 10.

Abmessungen: Typ Z2DB 6 VC... und Typ Z2DB 6 VD...

(Maßangaben in mm)



- | | |
|--|---|
| <p>1 Typschild</p> <p>2 Verstellungsart "1"</p> <p>3 Verstellungsart „2“ (bei Ausführung „J3“ und „J5“ ohne Schutzkappe)</p> <p>4 Verstellungsart "3"</p> <p>5 Verstellungsart "7"</p> <p>6 Maß zum Entfernen des Schlüssels</p> <p>7 Ventilbefestigungsbohrungen</p> <p>8 Kontermutter SW24, Anziehdrehmoment $M_A = 10^{+5}$ Nm</p> <p>9 Sechskant SW10</p> <p>10 Gleiche Dichtringe für Anschlüsse A, B, P, T (plattenseitig)</p> <p>11 Sechskant SW24, Anziehdrehmoment $M_A = 50$ Nm</p> <p>12 plattenseitig – Lage der Anschlüsse nach DIN 24340 Form A (ohne Fixierbohrung), oder ISO 4401-03-02-0-05 (mit Fixierbohrung $\varnothing 3 \times 5$ mm tief für Spannstift ISO 8752-3x8-St, Material-Nr. R900005694, separate Bestellung)</p> | <p>13 geräteseitig – Lage der Anschlüsse nach DIN 24340 Form A (ohne Fixierbohrung), oder ISO 4401-03-02-0-95 (mit Fixierbohrung $\varnothing 4 \times 4$ mm tief)</p> <p>14.1 Ausführung „VC“</p> <p>14.2 Ausführung „VD“</p> |
|--|---|



Erforderliche Oberflächengüte der Ventilauflagefläche

Ventilbefestigungsschrauben siehe Seite 10.

Abmessungen

Ventilbefestigungsschrauben (separate Bestellung)

► Ausführung „J3“

4 Zylinderschrauben

ISO 4762 - M5 - 10.9-CM-Fe-ZnNi-5-Cn-T0-H-B

Reibungszahl $\mu_{ges} = 0,09 \dots 0,14$;

Anziehdrehmoment $M_A = 7,4 \text{ Nm} \pm 10 \%$

► Ausführung „J5“

4 Zylinderschrauben

ISO 4762 - M5 - 10.9-CM-Fe-ZnNi-8-Cn-T0-H-B

Reibungszahl $\mu_{ges} = 0,09 \dots 0,14$;

Anziehdrehmoment $M_A = 7,4 \text{ Nm} \pm 10 \%$

► Ohne Korrosionsschutz

4 Zylinderschrauben

ISO 4762 - M5 - 10.9

bei Reibungszahl $\mu_{ges} = 0,12 \dots 0,17$,

Anziehdrehmoment $M_A = 8,1 \text{ Nm} \pm 10 \%$

Zubehör (separate Bestellung)

Benennung	Material-Nr.
Schutzkappe	R900692658

Weitere Informationen

- | | |
|---|--|
| ► Druckbegrenzungsventil, vorgesteuert | Datenblatt 25731 |
| ► Druckflüssigkeiten auf Mineralölbasis | Datenblatt 90220 |
| ► Umweltverträgliche Hydraulikflüssigkeiten | Datenblatt 90221 |
| ► Schwerentflammbare, wasserfreie Hydraulikflüssigkeiten | Datenblatt 90222 |
| ► Schwerentflammbare Hydraulikflüssigkeiten - wasserhaltig (HFAE, HFAS, HFB, HFC) | Datenblatt 90223 |
| ► Verwendung von nicht-elektrischen Hydraulikkomponenten in explosionsfähiger Umgebung (ATEX) | Datenblatt 07011 |
| ► Hydraulikventile für Industrieanwendungen | Betriebsanleitung 07600-B |
| ► Auswahl der Filter | www.boschrexroth.com/filter |

Bosch Rexroth AG
 Hydraulics
 Zum Eisengießer 1
 97816 Lohr am Main, Germany
 Telefon +49 (0) 93 52/18-0
documentation@boschrexroth.de
www.boschrexroth.de

© Alle Rechte bei Bosch Rexroth AG, auch für den Fall von Schutzrechtsanmeldungen. Jede Verfügungsbefugnis, wie Kopier- und Weitergaberecht, bei uns. Die angegebenen Daten dienen allein der Produktbeschreibung. Eine Aussage über eine bestimmte Beschaffenheit oder eine Eignung für einen bestimmten Einsatzzweck kann aus unseren Angaben nicht abgeleitet werden. Die Angaben entbinden den Verwender nicht von eigenen Beurteilungen und Prüfungen. Es ist zu beachten, dass unsere Produkte einem natürlichen Verschleiß- und Alterungsprozess unterliegen.

Notizen

Bosch Rexroth AG
Hydraulics
Zum Eisengießer 1
97816 Lohr am Main, Germany
Telefon +49 (0) 93 52/ 18-0
documentation@boschrexroth.de
www.boschrexroth.de

© Alle Rechte bei Bosch Rexroth AG, auch für den Fall von Schutzrechtsanmeldungen. Jede Verfügungsbefugnis, wie Kopier- und Weitergaberecht, bei uns. Die angegebenen Daten dienen allein der Produktbeschreibung. Eine Aussage über eine bestimmte Beschaffenheit oder eine Eignung für einen bestimmten Einsatzzweck kann aus unseren Angaben nicht abgeleitet werden. Die Angaben entbinden den Verwender nicht von eigenen Beurteilungen und Prüfungen. Es ist zu beachten, dass unsere Produkte einem natürlichen Verschleiß- und Alterungsprozess unterliegen.

Notizen



Bosch Rexroth AG
Hydraulics
Zum Eisengießer 1
97816 Lohr am Main, Germany
Telefon +49 (0) 93 52/18-0
documentation@boschrexroth.de
www.boschrexroth.de

© Alle Rechte bei Bosch Rexroth AG, auch für den Fall von Schutzrechtsanmeldungen. Jede Verfügungsbefugnis, wie Kopier- und Weitergaberecht, bei uns. Die angegebenen Daten dienen allein der Produktbeschreibung. Eine Aussage über eine bestimmte Beschaffenheit oder eine Eignung für einen bestimmten Einsatzzweck kann aus unseren Angaben nicht abgeleitet werden. Die Angaben entbinden den Verwender nicht von eigenen Beurteilungen und Prüfungen. Es ist zu beachten, dass unsere Produkte einem natürlichen Verschleiß- und Alterungsprozess unterliegen.