

# Sicherheitsventile, direktgesteuert

**RD 25010-XC/11.16**

Ersetzt: 06.09

**Typ DBDH ...XC...E**Nenngröße 6 ... 30  
Geräteserie 1X

H7397

## Sicherheitsventile – Für explosionsgefährdete Bereiche



### Angaben zum Explosionsschutz:

- ▶ Einsatzbereich nach Explosionsschutz-Richtlinie 2014/34/EU: **IM2, II2G, II2D**
- ▶ Zündschutzarten der Ventilmagnete: c (EN 13463-5)

### Angaben zur Sicherheit:

- ▶ Einsatzbereich als baumustergeprüftes Ventil nach Druckgeräterichtlinie 2014/68/EU

## Inhaltsübersicht

Inhalt	Seite
Merkmale	1
Bestellangaben	2
Bauteilkennzeichen	2
Funktion, Schnitt, Symbol	3
Technische Daten	4, 5
Kennlinien	5
Wichtige Hinweise	6
Kennlinien	6 ... 9
Abmessungen	10 ... 13
Weitere Informationen	13

## Merkmale

- Als ATEX-Geräte nach Richtlinie 2014/34/EU für Einsatzbereiche **IM2, II2G, II2D**
- Als baumustergeprüfte Sicherheitsventile nach Druckgeräterichtlinie 2014/68/EU
- Als Einschraubventil (Patrone)
- Für Gewindeanschluss
- Für Plattenaufbau
- Verstellung mit Handrad

## Bestellangaben

	DBD	H		1X/	XC	E
Druckbegrenzungsventil, direktgesteuert						E =
Verstellungsart zur Druckeinstellung Handrad		= H				Baumustergeprüftes Sicherheitsventil nach Druckgeräterichtlinie 2014/68/EU
Nenngröße 6		= 6				<b>Dichtungswerkstoff</b>
Nenngröße 10		= 10				FKM-Dichtungen
Nenngröße 20		= 20				NBR-Dichtungen <sup>2)</sup>
Nenngröße 30		= 30				<b>Hinweis:</b>
Einschraubventil (Patrone)		= K				Dichtungstauglichkeit der verwendeten Druckflüssigkeit beachten.
Gewindeanschluss		= G				
Plattenaufbau		= P				
Geräteserie 10 ... 19 (10 ... 19: unveränderte Einbau- und Anschlussmaße)			= 1X			
Eingestellter Ansprechdruck <sup>1)</sup>						
Nenngröße 6			= 30 ... 400			
Nenngröße 10			= 30 ... 630			
Nenngröße 20			= 30 ... 400			
Nenngröße 30			= 30 ... 315			
						XC = Explosionsschutz „Konstruktive Sicherheit“, Details siehe Angaben zum Explosionsschutz, Seite 5

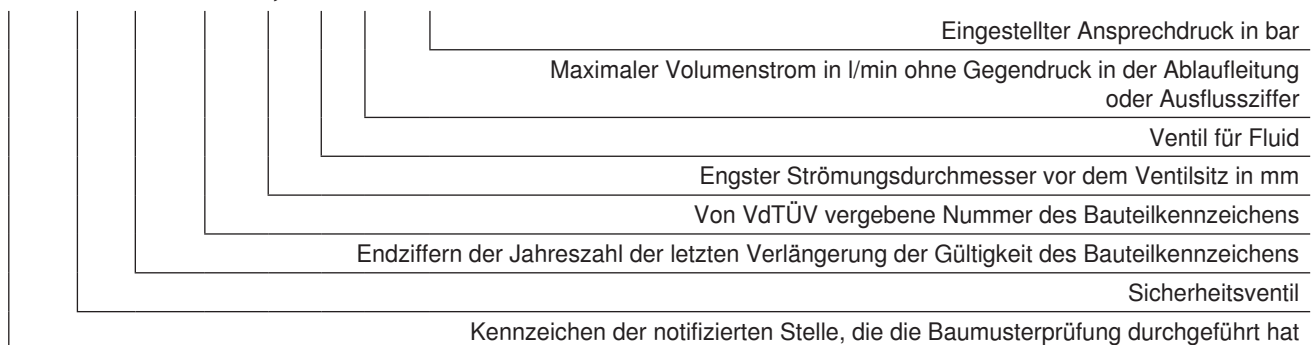
<sup>1)</sup> Einsatzgrenzen siehe Seite 4

<sup>2)</sup> Nur für NG10 und Druckstufen < 315 bar möglich

## Bauteilkennzeichen

Baumustergeprüfte Sicherheitsventile tragen ein codiertes Bauteilkennzeichen. Es ist aus den stets gleichen Elementen zusammengesetzt, deren Bedeutung im folgenden **Beispiel** dargestellt ist:

### TÜV . SV . 13 - 390 . 4,5 . F . 30 . 500



## Funktion, Schnitt, Symbol

Ventile des Typs DBDH ...XC...E sind baumustergeprüfte, direktgesteuerte Druckbegrenzungsventile nach Druckgeräterichtlinie 2014/68/EU. Sie dienen zur Begrenzung eines Systemdrucks und sind zum Einsatz als Sicherheitsventile vorgesehen. Bei Überschreiten des voreingestellten Ansprechdrucks am Kanal P sprechen die Ventile an und verbinden intern Kanal P und Kanal T. Die Ventile sind je nach Variante als Einschraubventil („K“) zum Einschrauben in Blockkonstruktionen, als Ventil mit Gewindeanschluss („G“), oder als Ventil für Plattenaufbau („P“) ausgeführt.

Das in allen Varianten verwendete, eigentliche Einschraubventil besteht im Wesentlichen aus Hülse (7), Feder (6), Kegel (5.1, Ansprechdrücke bis 400 bar) oder Kugel (5.2, Ansprechdrücke ab 405 bar), Ventilsitz (4) und dem Verstelllement (8). Die Feder drückt den Kegel (5.1), bzw. die Kugel (5.2) auf den Ventilsitz (4). Der Ansprechdruck wird werkseitig mit dem Verstelllement (8) auf einen festen Wert eingestellt, anschließend wird das Ventil verplombt.

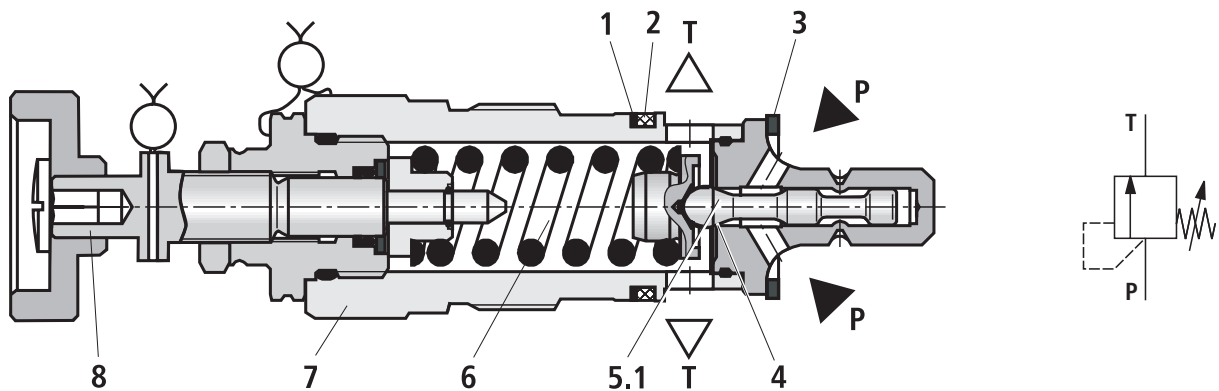
Der Kanal P ist mit dem System verbunden. Der im System herrschende Druck wirkt auf den Kegel bzw. auf die Kugel. Steigt der Druck im Kanal P über den durch die Vorspannung der Feder vorgegebenen Wert, dann hebt der Kegel bzw. die Kugel gegen die Federkraft vom Ventilsitz ab und verbindet Kanal P und T. Die Druckflüssigkeit fließt aus Kanal P in T. Der maximal Hub des Kegels ist durch konstruktive Maßnahmen begrenzt.

Die Ventile sind mit abgestuften Ansprechdrücken (in 5 bar Schritten) erhältlich. Mit dem Handrad kann die Ventilsfeder entlastet werden, und es lässt sich ein gegenüber der Werks-einstellung niedrigerer Ansprechdruck einstellen, ohne dass dabei die Plombe entfernt werden muss. Siehe Betriebsanleitung 25010-XC-B.

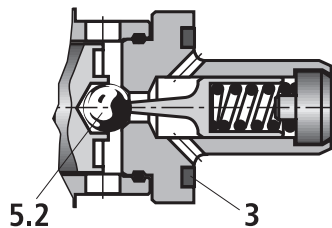
Beispielhafte Abbildung und zugehöriges Symbol:

Einschraubventil **DBDH 10 K1X/...XC...E**

**Ansprechdrücke 30 ... 400 bar**



**Ansprechdrücke 405 ... 630 bar** (Kugelsitzventil NG10)



- 1, 2 Stützring, O-Ringe am Ventilkörper
- 3 Axiale Abdichtung mit Einzeldichtung

## Technische Daten

### allgemein

Einbaulage	beliebig	
Umgebungstemperaturbereich	°C	-20 ... +80 (FKM-Dichtungen) -30 ... +80 (NBR-Dichtungen)
Lagertemperaturbereich	°C	-20 ... +80 (FKM-Dichtungen) -30 ... +80 (NBR-Dichtungen)
Masse	siehe Seite 10 ... 13	
Oberflächenschutz für Ausführungen „G“ und „P“	Lackierung, Schichtstärke max. 100 µm	
Schutzart nach EN 60529+A1	IP 65	

### hydraulisch <sup>1)</sup>

Eingestellter Ansprechdruck	bar	siehe letzte Zahl des Bauteilkennzeichens Seite 2	
Maximaler Gegendruck in der Ablaufleitung	bar	siehe Kennlinien Seite 6 ... 9	
Maximaler Volumenstrom	l/min	siehe Kennlinien Seite 5	
Druckflüssigkeit	siehe Tabelle unten		
Druckflüssigkeitstemperaturbereich	Sicherheitsventil	°C	-10 ... +60
	Standardventil	°C	-15 ... +80
Viskositätsbereich	Sicherheitsventil	mm <sup>2</sup> /s	12 ... 230
	Standardventil	mm <sup>2</sup> /s	12 ... 800
Maximal zul. Verschmutzungsgrad der Druckflüssigkeit Reinheitsklasse nach ISO 4406 (c)		Klasse 20/18/15 <sup>2)</sup>	
Einsatzgrenzen	Ansprechdruck $p_A$	siehe Kennlinien Seite 5 ... 9 und letzte Zahl des Bauteilkennzeichens Seite 2	
	Maximaler Volumenstrom $q_{Vmax}$	siehe Kennlinien Seite 5 ... 9 und vorletzte Zahl des Bauteilkennzeichens Seite 2	

Druckflüssigkeit	Klassifizierung	Geeignete Dichtungsmaterialien	Normen	Datenblatt
Mineralöle	HL, HLP	NBR, FKM	DIN 51524	90220

#### Wichtige Hinweise zu Druckflüssigkeiten:

- ▶ Weitere Informationen und Angaben zum Einsatz von anderen Druckflüssigkeiten siehe Datenblätter oben oder auf Anfrage.

- ▶ Einschränkungen bei den technischen Ventildaten möglich (Temperatur, Druckbereich, Lebensdauer, Wartungsintervalle, etc.).
- ▶ Die Zündtemperatur der verwendeten Druckflüssigkeit muss 50 K über der maximalen Oberflächentemperatur liegen.

<sup>1)</sup> Gemessen bei einer Viskosität  $\nu = 32 \text{ mm}^2/\text{s}$  und einer Druckflüssigkeitstemperatur von 40° C

<sup>2)</sup> Die für die Komponenten angegebenen Reinheitsklassen müssen in Hydrauliksystemen eingehalten werden. Eine wirksame Filtration verhindert Störungen und erhöht gleichzeitig die Lebensdauer der Komponenten.

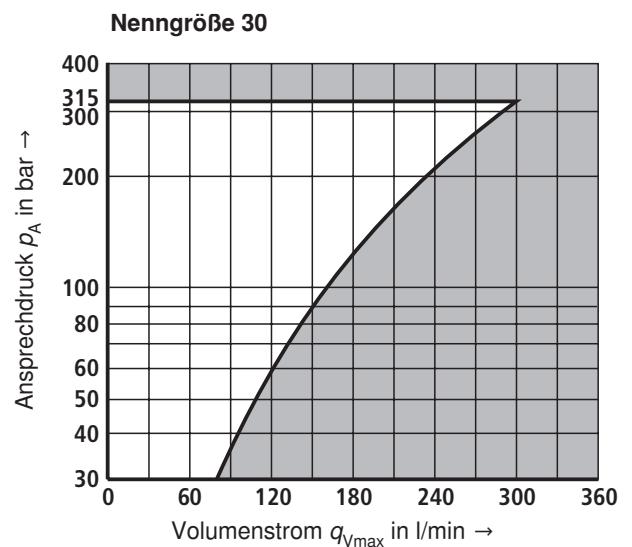
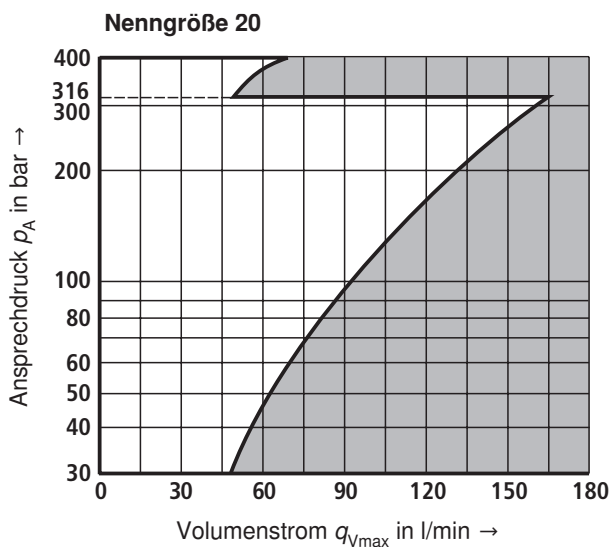
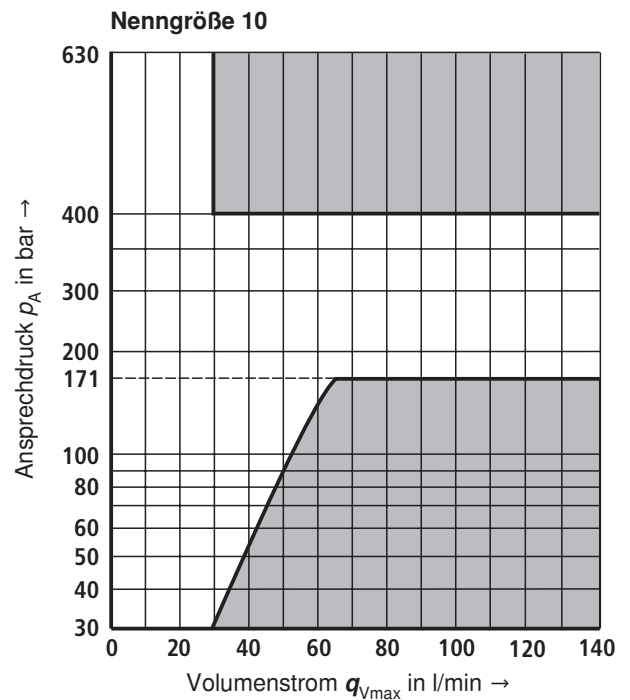
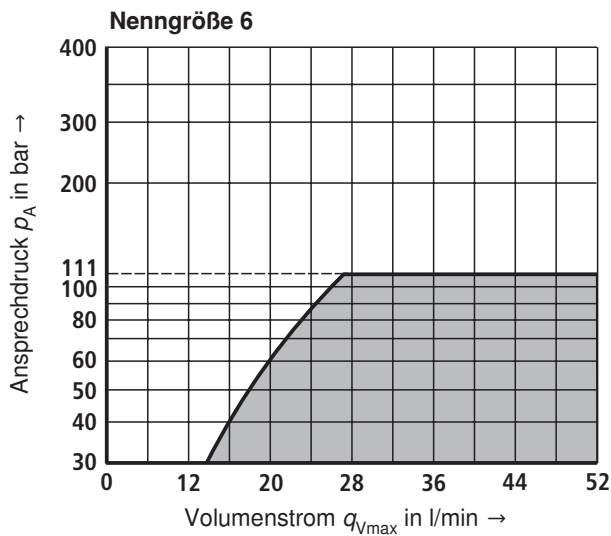
Zur Auswahl der Filter siehe [www.boschrexroth.com/filter](http://www.boschrexroth.com/filter).

## Technische Daten

### Angaben zum Explosionsschutz

Einsatzbereich nach Richtlinie 2014/34/EU	IM2, II2G	IM2, II2D
Zündschutzart Ventil	c (EN 13463-5)	c (EN 13463-5)
Maximale Oberflächentemperatur	125 °C	114
Temperaturklasse	T4	-
Schutzart	-	IP 65
Besondere Bedingungen für den sicheren Gebrauch	Das Einschraubventil (Patrone) darf nicht lackiert werden!	

### Kennlinien: Maximaler Volumenstrom



#### Hinweise:

- Wertepaare, die in den **grau hinterlegten Bereichen** der Kennlinien liegen, sind mit dem Ventil **nicht realisierbar!**

- Die hier dargestellten Kennlinien gelten ausschließlich für einen Gegendruck von 0 bar in der Ablaufleitung.

## Wichtige Hinweise zum Betrieb nach Druckgeräterichtlinie 2014/68/EU

- Vor der Bestellung eines baumustergeprüften Sicherheitsventils muss beachtet werden, dass bei dem gewünschten Ansprechdruck  $p$  der maximal zulässige Volumenstrom  $q_{Vmax}$  des Sicherheitsventils größer ist als der maximal mögliche Volumenstrom der abzusichernden Anlage / des Speichers.  
Hierbei sind die entsprechenden Vorschriften zu beachten!
- Nach Druckgeräterichtlinie 2014/68/EU darf die Erhöhung des Systemdrucks durch den Volumenstrom nicht größer als 10 % des eingestellten Ansprechdruckes sein (siehe Bauteilkennzeichen). Der im Bauteilkennzeichen angegebene maximale Volumenstrom  $q_{Vmax}$  darf nicht überschritten werden. Ablaufleitungen von Sicherheitsventilen müssen gefahrlos ausmünden. Im Ablaufsystem darf sich keine Flüssigkeit ansammeln können (siehe AD2000-Merkblatt A2).

### Einsatzhinweise unbedingt beachten!

- Im Werk wird der im Bauteilkennzeichen angegebene Ansprechdruck mit einem Volumenstrom von 2 l/min eingestellt.
- Der im Bauteilkennzeichen angegebene maximal zulässige Volumenstrom gilt für Anwendungen ohne Gegendruck in der Ablaufleitung (Anschluss T).
- Mit dem Entfernen der Plombe am Sicherheitsventil erlischt die Zulassung nach Druckgeräterichtlinie!
- Grundsätzlich sind die Anforderungen der Druckgeräterichtlinie und des AD2000-Merkblatt A2 zu beachten!
- Es wird empfohlen, baumustergeprüfte Sicherheitsventile gegen unzulässiges Entfernen aus dem Einschraubgehäuse/-block durch Verdrahten und Verplomben mit dem Gehäuse/ Block zu sichern (Bohrung im Verstellelement vorhanden).

### Hinweis

Der Systemdruck erhöht sich durch den ansteigenden Volumenstrom um den Gegendruck in der Ablaufleitung (Anschluss T). AD2000-Merkblatt A2, Pkt. 6.3 beachten! Damit diese Erhöhung des Systemdruckes durch den Volumenstrom nicht größer als 10 % des eingestellten Ansprechdruckes wird, muss der zulässige Volumenstrom in Abhängigkeit des Gegendruckes in der Ablaufleitung (Anschluss T) reduziert werden (siehe Seite 6 ... 9).

## Kennlinien: Gegendruck in der Ablaufleitung

Prinzipiell sollte das Ventil möglichst ohne Gegendruck in der Ablaufleitung betrieben werden. Bei Gegendruck in der Ablaufleitung reduziert sich der maximal mögliche Volumenstrom. Zwischen maximalem Gegendruck  $p_T$  in der Ablaufleitung und Volumenstrom  $q_V$  besteht ein Zusammenhang, der den nachfolgenden Kennlinien zu entnehmen ist. Kennlinien für nicht aufgeführte Zwischenwerte des Ansprechdruckes müssen durch Interpolation ermittelt werden.

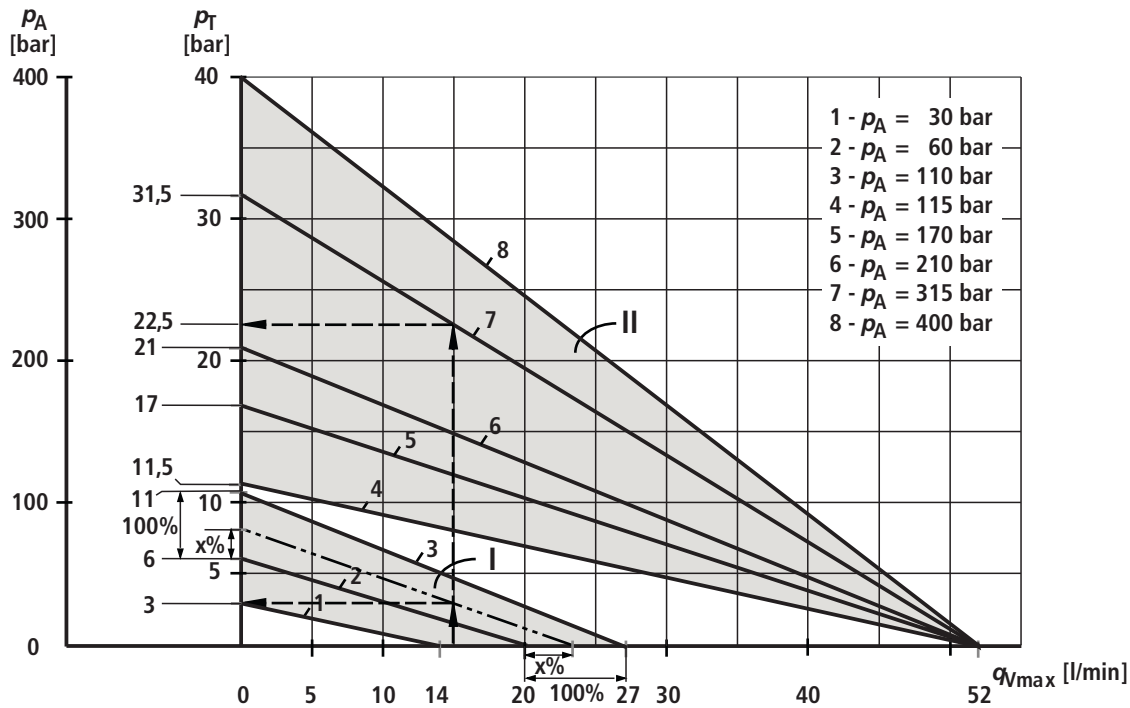
Der maximale Gegendruck  $p_T$  beträgt bei gegen Null gehendem Volumenstrom jeweils 10 % des Ansprechdruckes. Mit zunehmendem Volumenstrom verringert sich der maximale Gegendruck  $p_T$ .

### Interpolation von Zwischenwerten aus dem Diagramm

1. An der  $p_T$ -Achse den 1/10-Wert von  $p_A$  antragen.
2. Die zu diesem Punkt benachbarte, niedrigere und höhere Kennlinie ermitteln. Der an  $p_T$  angetragene Punkt teilt den Abschnitt zwischen niedrigerer und höherer Kennlinie auf der  $p_T$ -Achse mit einem bestimmten Prozentsatz.
3. An der  $q_{Vmax}$ -Achse den Abschnitt zwischen benachbarter niedriger und höherer Kennlinie im gleichen Prozentsatz wie den Abschnitt an der  $p_T$ -Achse unterteilen. Vom so ermittelten Nulldurchgang auf der  $q_{Vmax}$ -Achse eine gerade Linie zum vorher angetragenen Wert auf der  $p_T$ -Achse ziehen.
4. Abzusichernden Volumenstrom der Anlage an der  $q_{Vmax}$ -Achse antragen.
5. Für diesen Wert den maximalen Gegendruck anhand der zuvor eingezeichneten Linie an der  $p_T$ -Achse ablesen.

## Kennlinien: Gegendruck in der Ablaufleitung – Nenngroße 6

Diagramm zur Ermittlung des maximalen Gegendrucks  $p_T$  in der Ablaufleitung am Anschluss T des Ventils in Abhängigkeit vom Volumenstrom  $q_{Vmax}$  für Ventile DBDH 6...1X/...XC...E mit unterschiedlichen Ansprechdrücken  $p_A$ .



- $p_A$  Ansprechdruck in bar  
 $p_T$  Maximaler Gegendruck in der Ablaufleitung (Anschluss T) in bar  
 $q_{Vmax}$  Maximaler Volumenstrom in l/min  
 I Interpolationsfläche I, für Ventile mit  $p_A = 30 \dots 110$  bar und  $q_{Vmax} = 14 \dots 27$  l/min  
 II Interpolationsfläche II, für Ventile mit  $p_A = 115 \dots 400$  bar und  $q_{Vmax} = 52$  l/min

### Ermittlung des maximalen Gegendrucks

#### Beispiel 1 (mit bereits vorhandener Kennlinie):

Abzusichernder Volumenstrom der Anlage / des Speichers:  
 $q_{Vmax} = 15$  l/min  
 Sicherheitsventil eingestellt auf:  $p_A = 315$  bar.  
 Aus dem Diagramm (siehe Pfeile, Kennlinie 7) den maximalen Gegendruck  $p_T$  von ca. 22,5 bar ablesen.

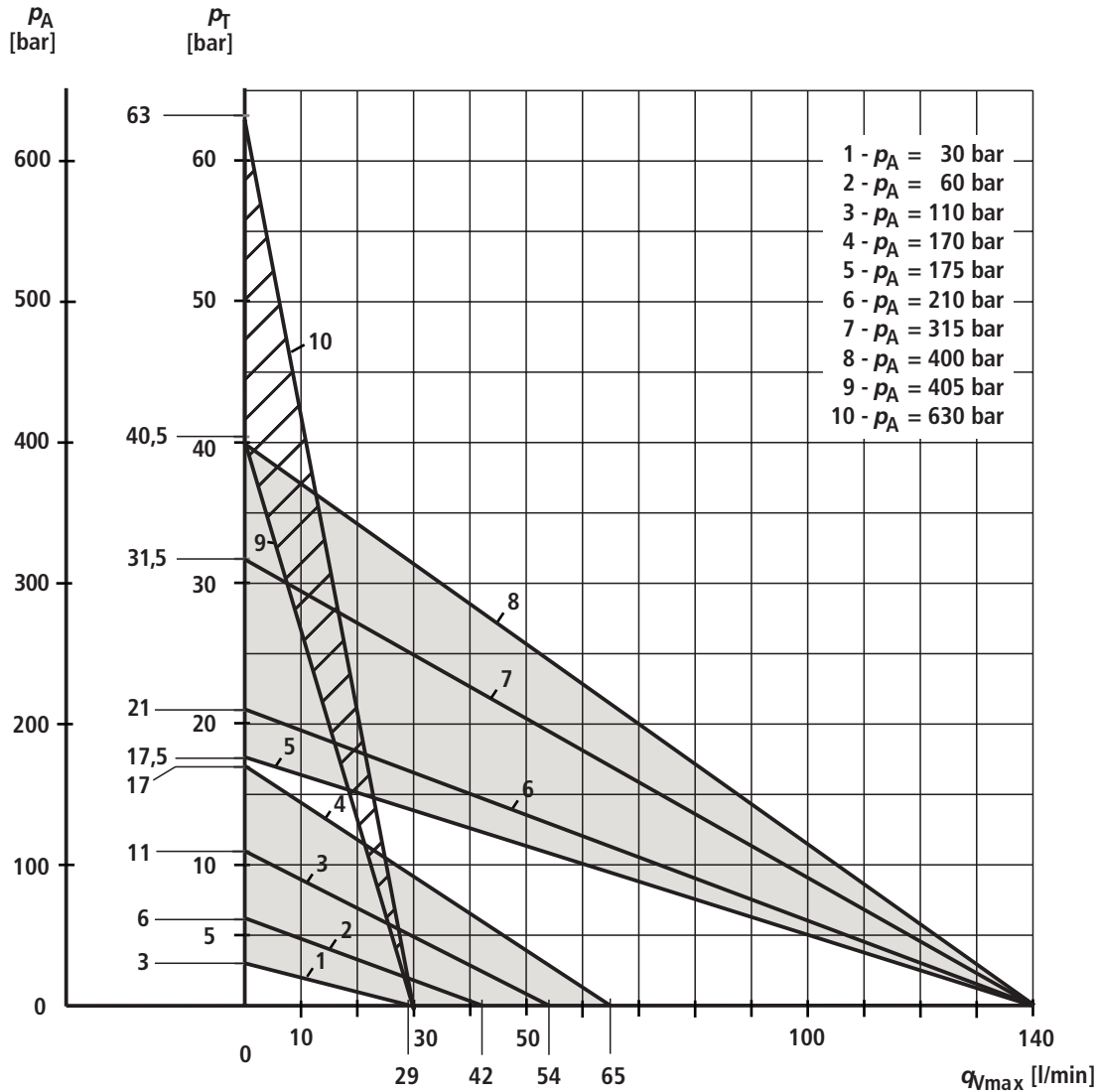
#### Beispiel 2 (mit interpolierter Kennlinie):



Abzusichernder Volumenstrom der Anlage / des Speichers:  
 $q_{Vmax} = 15$  l/min  
 Sicherheitsventil eingestellt auf:  $p_A = 80$  bar.  
 Anzutragender Wert an der mit  $p_T$  bezeichneten Achse:  
 $1/10 \times 80$  bar = 8 bar.  
 Aus dem Diagramm (siehe Pfeile, gestrichelte Kennlinie) den maximalen Gegendruck  $p_T$  von ca. 3 bar ablesen.

## Kennlinien: Gegendruck in der Ablaufleitung – NenngroÙe 10

Diagramm zur Ermittlung des maximalen Gegendrucks  $p_T$  in der Ablaufleitung am Anschluss T des Ventils in Abhängigkeit vom Volumenstrom  $q_{Vmax}$  für Ventile DBDH 10...1X/...XC...E mit unterschiedlichen Ansprechdrücken  $p_A$ .

Zwischenwerte können durch Interpolation ermittelt werden. Zur Vorgehensweise bei der Interpolation siehe Seite 6.



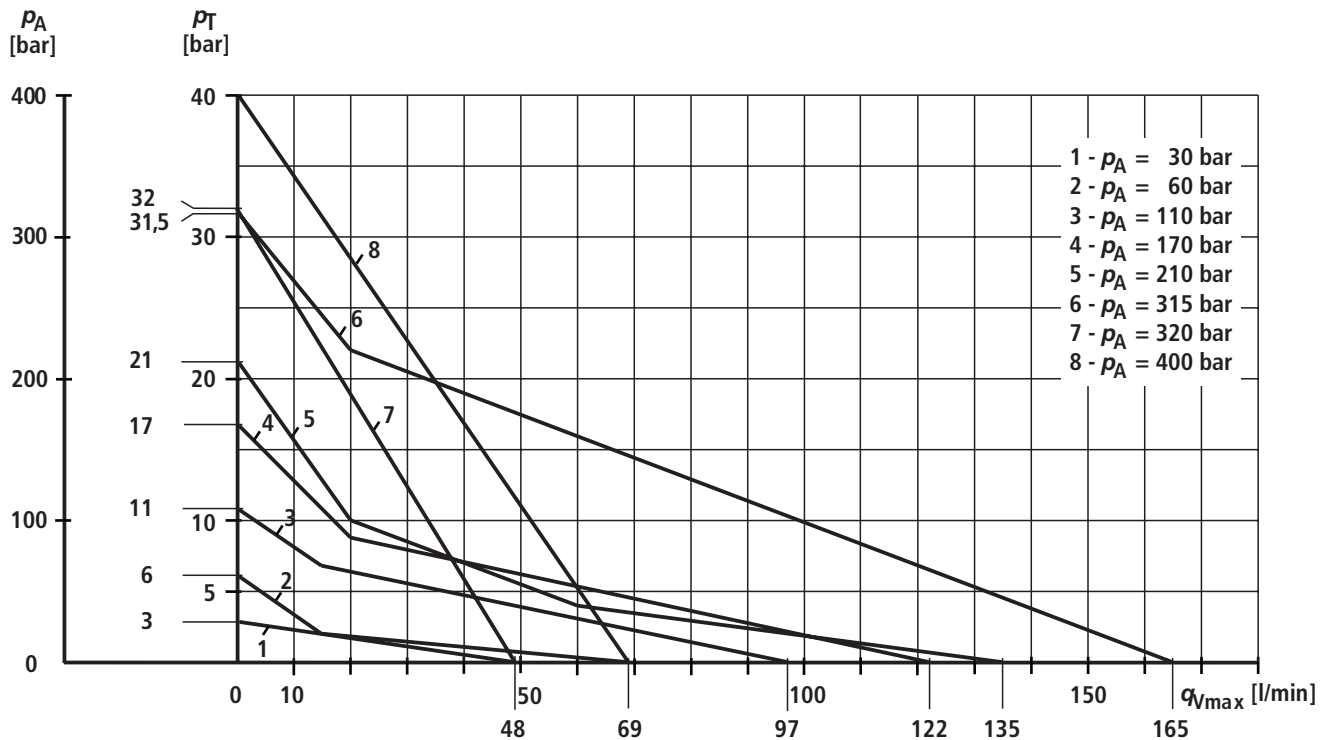
- $p_A$  Ansprechdruck in bar  
 $p_T$  Maximaler Gegendruck in der Ablaufleitung (Anschluss T) in bar  
 $q_{Vmax}$  Maximaler Volumenstrom in l/min  
 Interpolationsflächen  




## Kennlinien: Gegendruck in der Ablaufleitung – Nenngroße 20

Diagramm zur Ermittlung des maximalen Gegendrucks  $p_T$  in der Ablaufleitung am Anschluss T des Ventils in Abhängigkeit vom Volumenstrom  $q_{Vmax}$  für Ventile DBDH 20...1X/...XC...E mit unterschiedlichen Ansprechdrücken  $p_A$ .

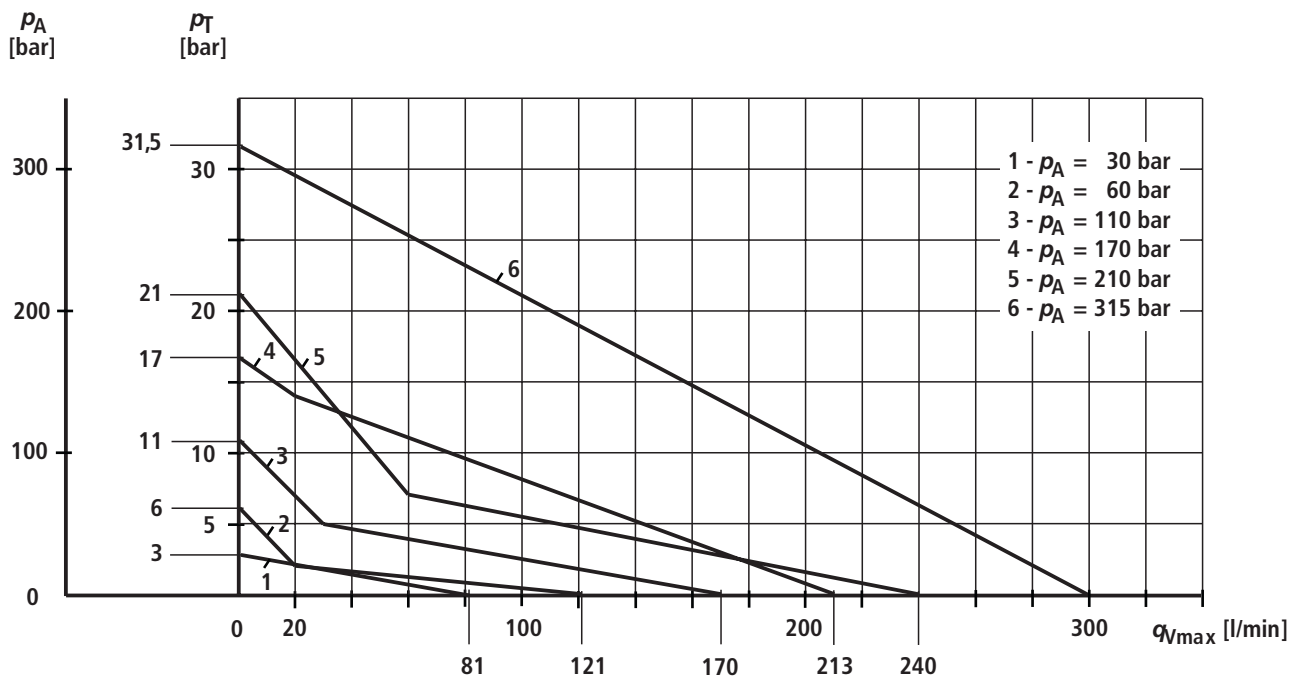
Zwischenwerte können durch Interpolation ermittelt werden. Zur Vorgehensweise bei der Interpolation siehe Seite 6.



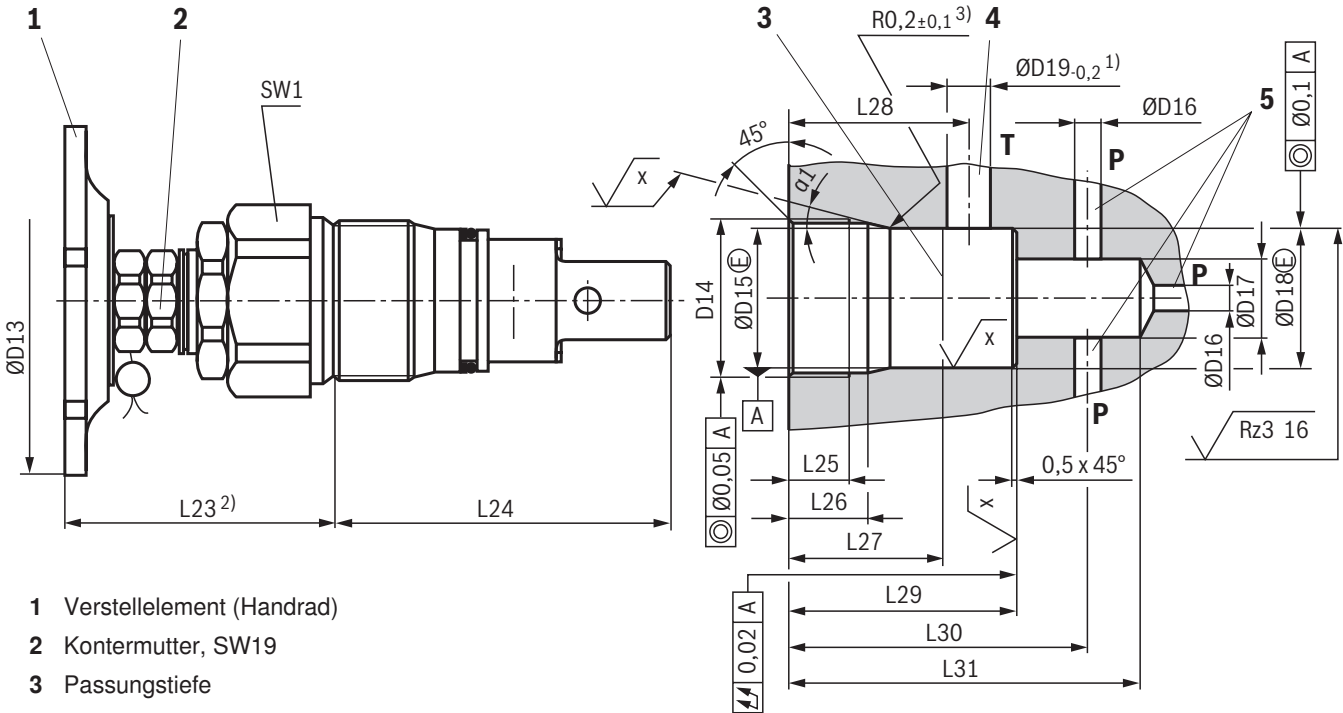
## Kennlinien: Gegendruck in der Ablaufleitung – Nenngroße 30

Diagramm zur Ermittlung des maximalen Gegendrucks  $p_T$  in der Ablaufleitung am Anschluss T des Ventils in Abhängigkeit vom Volumenstrom  $q_{Vmax}$  für Ventile DBDH 30...1X/...XC...E mit unterschiedlichen Ansprechdrücken  $p_A$ .

Zwischenwerte können durch Interpolation ermittelt werden. Zur Vorgehensweise bei der Interpolation siehe Seite 6.



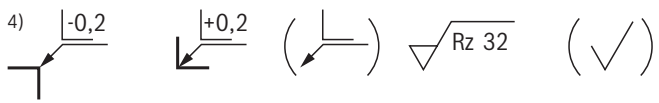
**Abmessungen: Ausführung „K“, NG6 ... NG30 (Maßangaben in mm)**



- 1 Verstellelement (Handrad)
- 2 Kontermutter, SW19
- 3 Passungstiefe
- 4 Anschluss T, beliebig am Umfang
- 5 Anschluss P, beliebig am Umfang oder stirnseitig

$$\sqrt{x} = \sqrt{0,008 - / Pt 20}$$

- 1) Maximalmaß
- 2) Maximalmaß bei niedrigst eingestelltem Ansprechdruck
- 3) Kante an der Dichtring-Einführungsschräge gerundet und gratfrei
- 4) Alle Dichtring-Einführschrägen sind gerundet und gratfrei  
Toleranz für alle Winkel ±0,5 °



Tolerierung: DIN 7167 und ISO 14405  
Allgemeintoleranzen: ISO 2768-mk

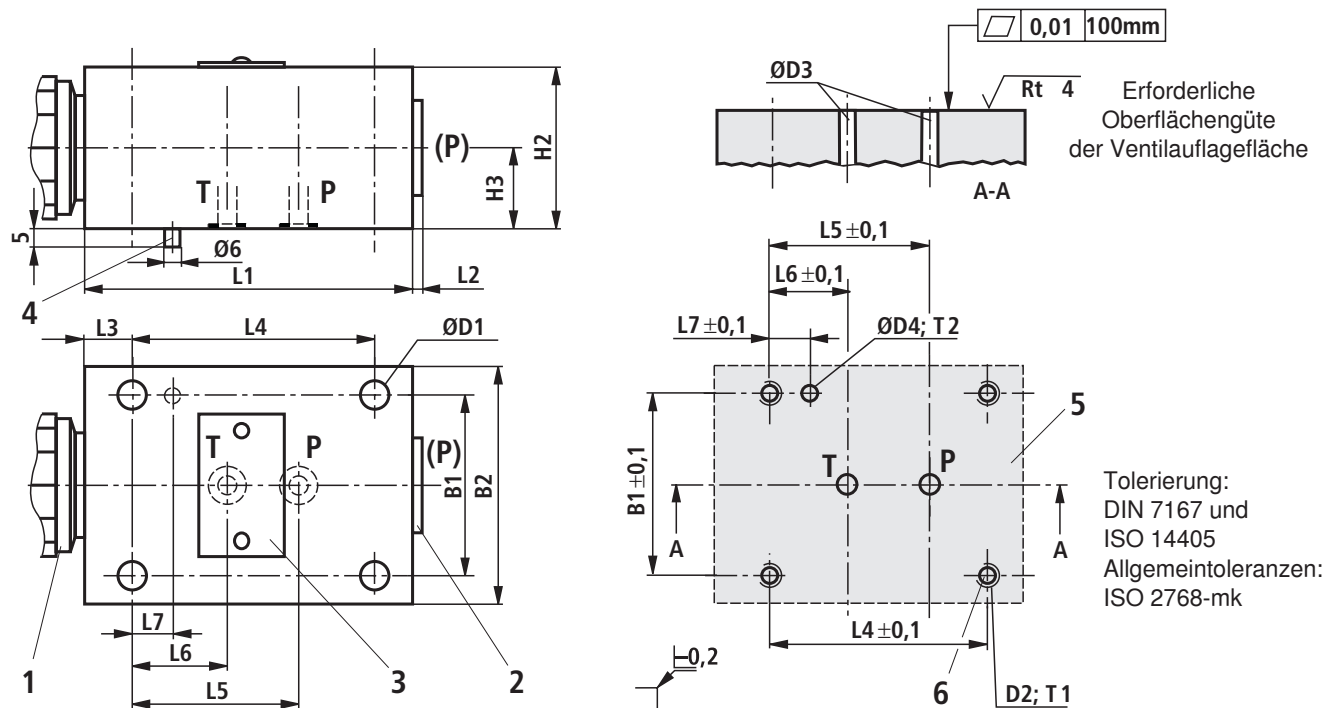
**Einschraubventil**

NG	ØD13	L23	L24	SW1	Anziehdrehmomente $M_A$ in Nm für Einschraubventile <sup>5)</sup>			Masse in kg
					Druckstufe in bar			
					bis 200	bis 400	bis 630	
6	40	81	64,5	32	50±5	80±5	–	ca. 0,4
10	40	77	77	36	100±5	150±10	200±10	ca. 0,5
20	40	71	106	46	150±10	300±15	–	ca. 1
30	80	97	131	60	350±20	500±30	–	ca. 2,2

**Einschraubbohrung**

NG	D14	ØD15	ØD16	ØD17	ØD18	ØD19	L25	L26	L27	L28	L29	L30	L31	α1
6	M28 x 1,5	25 <sup>H9</sup>	6	15	24,9 <sup>+0,152</sup> <sub>-0,2</sub>	12	15	19	30	36	45	56,5 ± 5,5	65	15°
10	M35 x 1,5	32 <sup>H9</sup>	10	18,5	31,9 <sup>+0,162</sup> <sub>-0,2</sub>	15	18	23	35	41,5	52	67,5 ± 7,5	80	15°
20	M45 x 1,5	40 <sup>H9</sup>	20	24	39,9 <sup>+0,162</sup> <sub>-0,2</sub>	22	21	27	45	55	70	91,5 ± 8,5	110	20°
30	M60 x 2	55 <sup>H9</sup>	30	38,75	54,9 <sup>+0,174</sup> <sub>-0,2</sub>	34	23	29	45	63	84	113,5 ± 11,5	140	20°

<sup>5)</sup> Die Anziehdrehmomente sind Richtwerte bei einer Reibungszahl  $\mu_{ges} = 0,12$  und unter Verwendung eines Drehmomentschlüssels.

**Abmessungen:** Ausführung „P“, NG6 ...NG30 (Maßangaben in mm)

- 1 Einschraubventil, beispielhafte Darstellung (Maßangaben siehe Seite 10)
- 2 Anschlussbohrung (P), z. B. zur Druckmessung; bei Auslieferung mit Verschlusschraube verschlossen (siehe Maßtabelle)  
Nicht vorhanden bei NG10 mit Druckstufen > 400 bar
- 3 Typschild
- 4 Fixierstift
- 5 Ventilauflagefläche
- 6 4 Ventilbefestigungsbohrungen

**Ventilbefestigungsschrauben** (separate Bestellung)

Aus Festigkeitsgründen dürfen ausschließlich folgende Ventilbefestigungsschrauben verwendet werden:

- 4 Zylinderschrauben ISO 4762...-f1Zn-240h-L  
(Reibungszahl  $\mu_{\text{ges}} = 0,09$  bis 0,14)

NG	Abmessung	Festigkeitsklasse	Materialnummer
6	M6 x 50	10.9	R913000151
10	M8 x 70	10.9	R913000149
20	M8 x 90	12.9	R913000150
30	M10 x 110	12.9	R913000148

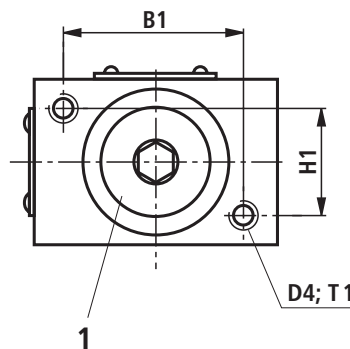
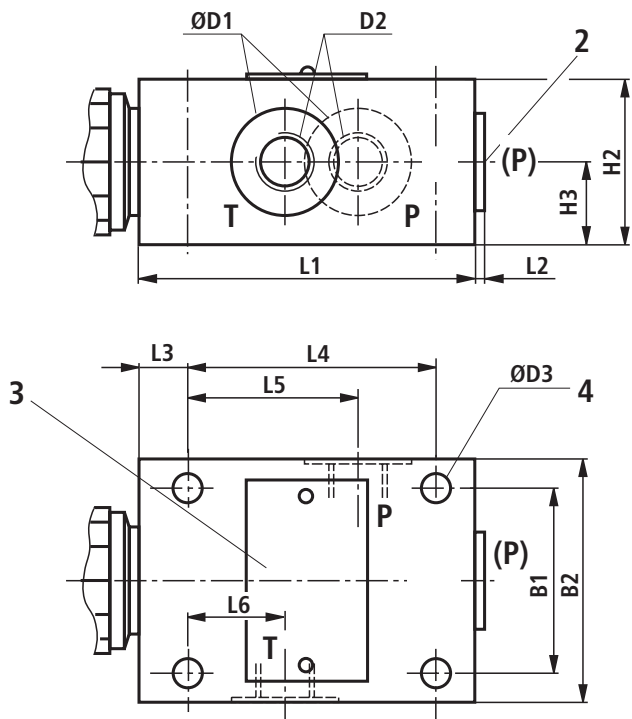
**Druckbegrenzungsventil**

NG	B1	B2	ØD1	H2	H3	L1	L2	L3	L4	L5	L6	L7	(P)	Masse in kg
6	45	60	6,6	40	20	80	4	15	55	40	20	15	G1/4	ca. 1,5
10	60	80	9	60	30	100	4	20	70	45	21	15	G1/2	ca. 3,7
20	70	100	9	70	35	135	5,5	20	100	65	34	15	G3/4	ca. 6,4
30	100	130	11	90	45	180	5,5	25	130	85	35	15	G1 1/4	ca. 13,9

NG	Maximale Gesamtlänge bei niedrigst eingestelltem Ansprechdruck
6	165
10	181
20	212
30	283

Detailmaße der Anschlussbilder										
NG	B1	D2	ØD3	ØD4	L4	L5	L6	L7	T1	T2
6	45	M6	6	7,5	55	40	20	15	15	6,5
10	60	M8	10	7,5	70	45	21	15	15	6,5
20	70	M8	20	7,5	100	65	34	15	22	6,5
30	100	M10	30	7,5	130	85	35	15	22	6,5

**Abmessungen:** Ausführung „G“, NG6 ... NG30 (Maßangaben in mm)



Tolerierung: DIN 7167 und ISO 14405  
Allgemeintoleranzen: ISO 2768-mk

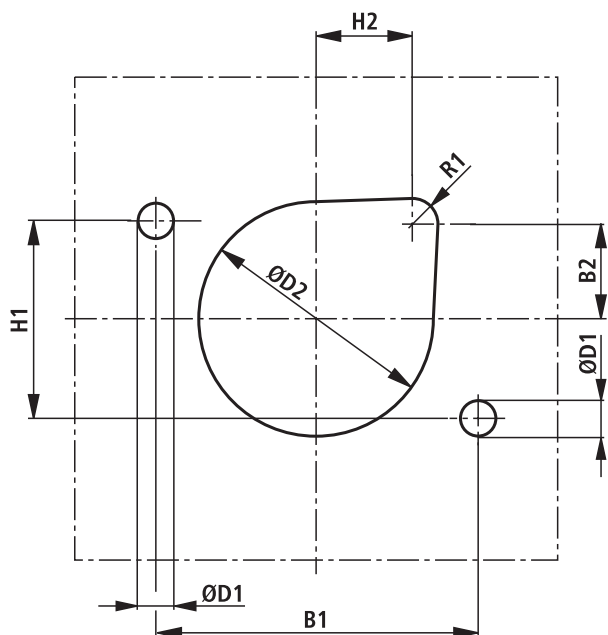
- 1 Einschraubventil, beispielhafte Darstellung (Maßangaben siehe Seite 10)
- 2 Anschlussbohrung (P), (z. B. zur Druckmessung) mit Verschlusschraube (siehe Maßtabelle)  
Nicht vorhanden bei NG10 mit Druckstufen > 400 bar
- 3 Typschild
- 4 Ventilbefestigungsbohrungen

**Druckbegrenzungsventil**

NG	B1	B2	ØD1	D2	ØD3	D4	H1	H2	H3	L1	L2	L3	L4	L5	L6	T1	(P)	Masse in kg
6	45	60	25	G1/4	6,6	M6	25	40	20	80	4	15	55	40	20	10	G1/4	ca. 1,5
10	60	80	34	G1/2	9	M8	40	60	30	100	4	20	70	48	21	15	G1/2	ca. 3,7
20	70	100	47	G1	9	M8	50	70	35	135	5,5	20	100	65	34	18	G1	ca. 6,4
30	100	130	65	G1 1/2	11	M10	60	90	45	180	5,5	25	130	85	35	20	G1 1/2	ca. 13,9

NG	Maximale Gesamtlänge bei niedrigst eingestelltem Ansprechdruck
6	165
10	181
20	212
30	283

## Abmessungen: Blechausschnitt für Ventilbefestigung bei Ausführung „P“ (Maßangaben in mm)



NG	B1	B2	H1	H2	ØD1H13	ØD2H13	R1
6	45	12,5	25	22,5	7	40	8
10	60	20,5	40	20,5	9	44	8
20	70	24	50	24	9	55	8
30	100	29,5	60	29,5	11	73	8

## Weitere Informationen

Verwendung von nicht-elektrischen Hydraulikkomponenten in explosionsfähiger Umgebung (ATEX)

Druckflüssigkeiten auf Mineralölbasis

Umweltverträgliche Hydraulikflüssigkeiten

Schwerentflammbare, wasserfreie Hydraulikflüssigkeiten

Schwerentflammbare Hydraulikflüssigkeiten - wasserhaltig (HFAE, HFAS, HFB, HFC)

Sicherheitsventile, direktgesteuert

Auswahl der Filter

Informationen zu lieferbaren Ersatzteilen

Datenblatt 07011

Datenblatt 90220

Datenblatt 90221

Datenblatt 90222

Datenblatt 90223

Betriebsanleitung 25010-XC-B

[www.boschrexroth.com/filter](http://www.boschrexroth.com/filter)

[www.boschrexroth.com/spc](http://www.boschrexroth.com/spc)

## Notizen

---

## Notizen

---

Bosch Rexroth AG  
Hydraulics  
Zum Eisengießer 1  
97816 Lohr am Main, Germany  
Telefon +49 (0) 93 52 / 18-0  
Telefax +49 (0) 93 52 / 18-23 58  
documentation@boschrexroth.de  
www.boschrexroth.de

© Alle Rechte bei Bosch Rexroth AG, auch für den Fall von Schutzrechtsanmeldungen. Jede Verfügungsbefugnis, wie Kopier- und Weitergaberecht, bei uns.

Die angegebenen Daten dienen allein der Produktbeschreibung. Eine Aussage über eine bestimmte Beschaffenheit oder eine Eignung für einen bestimmten Einsatzzweck kann aus unseren Angaben nicht abgeleitet werden. Die Angaben entbinden den Verwender nicht von eigenen Beurteilungen und Prüfungen. Es ist zu beachten, dass unsere Produkte einem natürlichen Verschleiß- und Alterungsprozess unterliegen.

## Notizen

---

