

Techniques de liaisons pneumatiques ► Raccords avec écrou de raccordement

Série NU1

Caractéristiques techniques












Siège Social Douala - Cameroun B.P. 12591 Douala
contact@2comappro.com
Tél : + 237 233 424 913
et + 237 674 472 158

www.2comappro.com



Série NU1

	Série NU1 ► Raccord droit ► G 1/8 - G 3/8 ► Ø 4 - Ø 9 ► NU1-S-RPN	3
	Série NU1 ► Traversée de cloison ► Ø 4 - Ø 9 ► Ø 4 - Ø 9 ► NU1-S-RSC	4
	Série NU1 ► Raccord d'angle ► R 1/8 - R 1/4 ► Ø 4 - Ø 9 ► NU1-S-RVT	5
	Série NU1 ► Raccord banjo simple ► Filetage ► G 1/8 - G 1/4 ► Raccord instantané avec écrou de raccordement ► Ø 4 - Ø 6 ► NU1-S-RW1	6
	Série NU1 ► Banjo simple ► G 1/8 - G 1/4 ► Ø 4 - Ø 6 ► NU1-S-RV1	7
	Série NU1 ► Raccord banjo T ► Filetage ► G 1/8 - G 1/4 ► Raccord instantané avec écrou de raccordement, 2x ► Ø 4 - Ø 6 ► NU1-S-RTS	8
	Série NU1 ► Banjo double ► G 1/8 - G 1/4 ► Ø 4 - Ø 6 ► NU1-S-RT1	9
	Série NU1 ► Connecteur T ► Ø 4 - Ø 9 ► Ø 4 - Ø 9 ► NU1-S-RTK	10
	Série NU1 ► Écrou de raccordement ► NU1-S-RNU	11

Techniques de liaisons pneumatiques ▶ Raccords avec écrou de raccordement

Série NU1

▶ Raccord droit ▶ G 1/8 - G 3/8 ▶ Ø 4 - Ø 9 ▶ NU1-S-RPN



00010791

Températures ambiantes min. / max.
Pression de service mini/maxi

-10°C / +60°C
0 bar / 10 bar

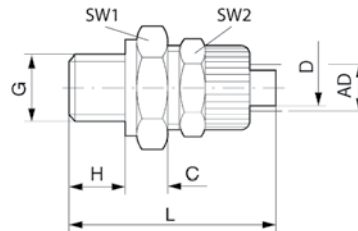
Matériaux :
Boîtier

Polyoxyméthylène

Remarques techniques

- Pour toute autre information concernant le montage et les tolérances des flexibles utilisables, voir chapitre « Informations techniques ».

Dimensions



00107803

Référence	Orifice D	Orifice G	C	H	L	SW 1	SW 2	AD 1)	Quantité livrée [Pcs.]	Poids [kg]
1823391037	Ø 4	G 1/8	6	6,5	28,5	14	12	6,2	25	0,004
1823391038	Ø 6	G 1/8	5	6,5	28,5	14	14	8,2	25	0,005
1823391039	Ø 4	G 1/4	6,8	8,5	31,3	17	12	6,2	25	0,005
1823391044	Ø 6	G 1/4	5,8	8,5	31,3	17	14	8,2	25	0,006
1823391267	Ø 9	G 1/4	7,1	8,1	33,7	17	19	12,4	25	0,007
1823391263	Ø 6	G 3/8	7,4	10	34,4	19	14	8,2	25	0,006
1823391268	Ø 9	G 3/8	6,6	10	35,1	19	19	12,4	10	0,006

Raccord D = diamètre intérieur du flexible à utiliser

1) AD = diamètre extérieur du tuyau à utiliser

Série NU1

▶ Traversée de cloison ▶ Ø 4 - Ø 9 ▶ Ø 4 - Ø 9 ▶ NU1-S-RSC



00110632

Températures ambiantes min. / max.

-10°C / +60°C

Pression de service mini/maxi

0 bar / 10 bar

Matériaux :

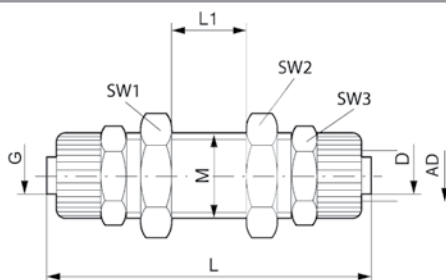
Boîtier

Polyoxyméthylène

Remarques techniques

- Pour toute autre information concernant le montage et les tolérances des flexibles utilisables, voir chapitre « Informations techniques ».

Dimensions



00107827

Référence	Orifice D	Orifice G	L	L1 1)	M	SW 1	SW 2	SW 3	AD 2)	Quantité livrée [Pcs.]	Poids [kg]
1823391277	Ø 4	Ø 4	51,4	10	M10x1	14	14	12	6	10	0,013
1823391278	Ø 6	Ø 6	51,4	10	M12x1	17	17	14	8	10	0,015
1823391279	Ø 9	Ø 9	64	10	M16x1	22	22	19	12	10	0,019

1) Max.

Raccord D = diamètre intérieur du flexible à utiliser

2) AD = diamètre extérieur du tuyau à utiliser

Techniques de liaisons pneumatiques ► Raccords avec écrou de raccordement

Série NU1

► Raccord d'angle ► R 1/8 - R 1/4 ► Ø 4 - Ø 9 ► NU1-S-RVT



00110631

Températures ambiantes min. / max.
Pression de service mini/maxi

-10°C / +60°C
0 bar / 10 bar

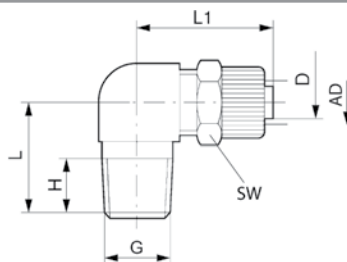
Matériaux :
Boîtier

Polyoxyméthylène

Remarques techniques

- Pour toute autre information concernant le montage et les tolérances des flexibles utilisables, voir chapitre « Informations techniques ».

Dimensions



00107806

Référence	Orifice D	Orifice G	H	L	L1	SW	AD 1)	Quantité livrée [Pcs.]	Poids [kg]			
1823391269	Ø 4	R 1/8	8	17,5	22	12	6,2	10	0,004			
1823391270	Ø 6	R 1/8	8	17,5	22	14	8,2	10	0,004			
1823391271	Ø 4	R 1/4	11	21	24	12	6,2	10	0,005			
1823391272	Ø 6	R 1/4	11	21	24	14	8,2	10	0,005			
1823391273	Ø 9	R 1/4	11	24	26	19	12,4	10	0,009			

Raccord D = diamètre intérieur du flexible à utiliser

1) AD = diamètre extérieur du tuyau à utiliser

Série NU1

▶ Raccord banjo simple ▶ Filetage ▶ G 1/8 - G 1/4 ▶ Raccord instantané avec écrou de raccordement ▶ Ø 4 - Ø 6
▶ NU1-S-RW1



00110625

Températures ambiantes min. / max.

-10°C / +60°C

Pression de service mini/maxi

0 bar / 10 bar

Matériaux :

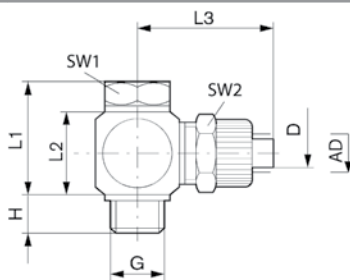
Boîtier

Polyoxyméthylène

Remarques techniques

- Pour toute autre information concernant le montage et les tolérances des flexibles utilisables, voir chapitre « Informations techniques ».

Dimensions



00107805

Référence	Orifice D	Orifice G	H	L1	L2	L3	SW 1	SW 2	AD 1)	Quantité livrée [Pcs.]	Poids [kg]
1823391102	Ø 4	G 1/8	7,7	20,2	16,3	24,5	14	12	6	10	0,011
1823391103	Ø 6	G 1/8	7,7	20,2	16,3	24,5	14	14	8	10	0,001
1823391104	Ø 4	G 1/4	8,8	21	16,3	26,5	17	12	6	10	0,016
1823391105	Ø 6	G 1/4	8,8	21	16,3	26,5	17	14	8	10	0,016

Raccord D = diamètre intérieur du flexible à utiliser

1) AD = diamètre extérieur du tuyau à utiliser

Techniques de liaisons pneumatiques ► Raccords avec écrou de raccordement

Série NU1

► Banjo simple ► G 1/8 - G 1/4 ► Ø 4 - Ø 6 ► NU1-S-RV1



00112359

Températures ambiantes min. / max.
Pression de service mini/maxi

-10°C / +60°C
0 bar / 10 bar

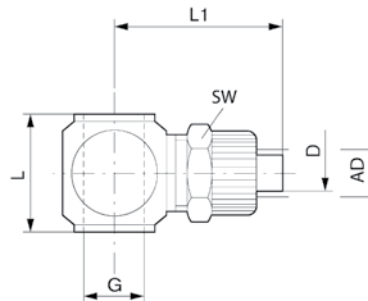
Matériaux :
Boîtier

Polyoxyméthylène

Remarques techniques

- Pour toute autre information concernant le montage et les tolérances des flexibles utilisables, voir chapitre « Informations techniques ».

Dimensions



00107817

Référence	Orifice D	Orifice G	L	L1	SW	AD 1)	Quantité livrée [Pcs.]					
1823391110	Ø 4	G 1/8	16,3	24,5	12	4	25					
1823391111	Ø 6	G 1/8	16,3	24,5	14	6	25					
1823391112	Ø 4	G 1/4	16,3	26,5	12	4	25					
1823391113	Ø 6	G 1/4	16,3	26,5	14	6	25					

Raccord D = diamètre intérieur du flexible à utiliser
1) AD = diamètre extérieur du tuyau à utiliser

Série NU1

- ▶ Raccord banjo T ▶ Filetage ▶ G 1/8 - G 1/4 ▶ Raccord instantané avec écrou de raccordement, 2x ▶ Ø 4 - Ø 6
- ▶ NU1-S-RTS



00110626

Températures ambiantes min. / max.

-10°C / +60°C

Pression de service mini/maxi

0 bar / 10 bar

Matériaux :

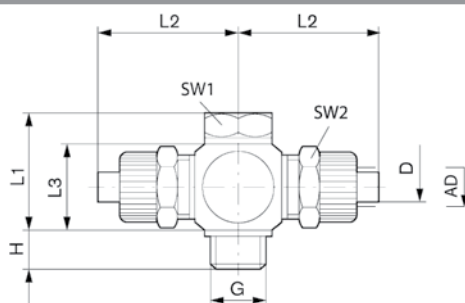
Boîtier

Polyoxyméthylène

Remarques techniques

- Pour toute autre information concernant le montage et les tolérances des flexibles utilisables, voir chapitre « Informations techniques ».

Dimensions



00107810

Référence	Orifice D	Orifice G	H	L1	L2	L3	SW 1	SW 2	AD 1)	Quantité livrée [Pcs.]	Poids [kg]
1823391106	Ø 4	G 1/8	7	20,5	25	16,3	14	12	6	10	0,014
1823391107	Ø 6	G 1/8	7	20,5	25	16,3	14	14	8	10	0,014
1823391108	Ø 4	G 1/4	7,5	21,5	27	16,3	17	12	6	10	0,019
1823391109	Ø 6	G 1/4	7,5	21,5	27	16,3	17	14	8	10	0,019

Raccord D = diamètre intérieur du flexible à utiliser

1) AD = diamètre extérieur du tuyau à utiliser

Techniques de liaisons pneumatiques ► Raccords avec écrou de raccordement

Série NU1

► Banjo double ► G 1/8 - G 1/4 ► Ø 4 - Ø 6 ► NU1-S-RT1



00112361

Températures ambiantes min. / max.

-10°C / +60°C

Pression de service mini/maxi

0 bar / 10 bar

Matériaux :

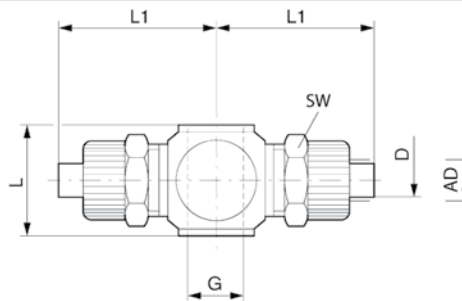
Boîtier

Polyoxyméthylène

Remarques techniques

- Pour toute autre information concernant le montage et les tolérances des flexibles utilisables, voir chapitre « Informations techniques ».

Dimensions



00107819

Référence	Orifice D	Orifice G	L	L1	SW	AD 1)	Quantité livrée [Pcs.]					
1823391114	Ø 4	G 1/8	16,3	25	12	4	10					
1823391115	Ø 6	G 1/8	16,3	25	14	6	10					
1823391116	Ø 4	G 1/4	16,3	27	12	4	10					
1823391117	Ø 6	G 1/4	16,3	27	14	6	10					

Raccord D = diamètre intérieur du flexible à utiliser

1) AD = diamètre extérieur du tuyau à utiliser

Série NU1

► Connecteur T ► Ø 4 - Ø 9 ► Ø 4 - Ø 9 ► NU1-S-RTK



00110627

Températures ambiantes min. / max.
Pression de service mini/maxi

-10°C / +60°C
0 bar / 10 bar

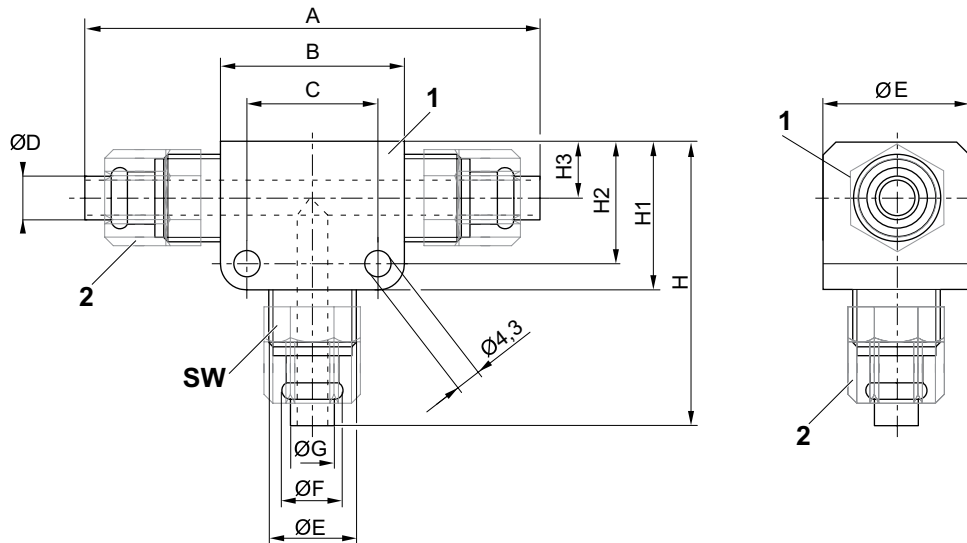
Matériaux :
Boîtier

Polyoxyméthylène

Remarques techniques

- Pour toute autre information concernant le montage et les tolérances des flexibles utilisables, voir chapitre « Informations techniques ».

Dimensions



00107821

- 1) Connecteur T
2) Écrou de raccordement

Référence	Orifice D	Orifice G	A	B	C	ØE	Ø F	H	H1	H2	H3	SW
1823391118	Ø 4	Ø 4	52	20	12	M10x1	5,5	32	15,8	12	6	12
1823391119	Ø 6	Ø 6	52	20	12	M12x1	7,3	34	18	14	8	14
1823391275	Ø 9	Ø 9	63	25	15,5	M16x1	10,2	40	21,3	16,5	8	19

Référence	Orifice D	Quantité livrée [Pcs.]	Poids [kg]									
1823391118	Ø 4	10	0,013									
1823391119	Ø 6	10	0,013									
1823391275	Ø 9	10	0,019									

Raccord D = diamètre intérieur du flexible à utiliser

Techniques de liaisons pneumatiques ► Raccords avec écrou de raccordement

Série NU1

► Écrou de raccordement ► NU1-S-RNU



00110595

Températures ambiantes min. / max.
Pression de service mini/maxi

-10°C / +60°C
0 bar / 10 bar

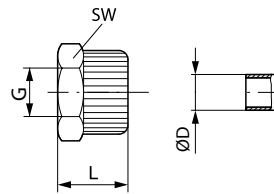
Matériaux :
Boîtier

Polyoxyméthylène

Remarques techniques

- Pour toute autre information concernant le montage et les tolérances des flexibles utilisables, voir chapitre « Informations techniques ».

Dimensions



00107830

Référence	G	ØD	L	SW	Quantité livrée [Pcs.]	Poids [kg]						
1823313002	M10x1	6	13	12	50	0,002						
1823313003	M12x1	8	13	14	50	0,002						

Raccord D = diamètre intérieur du flexible à utiliser

AVENTICS GmbH
Ulmer Straße 4
30880 Laatzen, GERMANY
Phone +49 511 2136-0
Fax +49 511 2136-269
www.aventics.com
info@aventics.com

D'autres adresses sont également
disponibles sur notre site Internet:
www.aventics.com/contact

AVENTICS[®]



Employer les produits AVENTICS représentés uniquement dans le domaine industriel. Lire attentivement et complètement la documentation relative au produit avant toute utilisation. Respecter les directives et les lois en vigueur dans le pays d'exploitation. En cas d'intégration du produit dans des applications, respecter les indications du fabricant de l'installation afin de garantir une utilisation sûre des produits. Les indications données servent exclusivement à la description du produit. Il ne peut être déduit de nos indications aucune déclaration quant aux propriétés précises ou à l'adaptation du produit en vue d'une application précise. Ces indications ne dispensent pas l'utilisateur d'une vérification personnelle. Il convient de tenir compte du fait que les produits sont soumis à un processus naturel d'usure et de vieillissement.

20-09-2016

Un exemple de configuration est représenté sur la page de titre. Le produit livré peut donc différer de l'illustration. Sous réserve de modifications. © AVENTICS S.à r.l., y compris en cas de dépôt d'une demande de droit de propriété industrielle. Tout pouvoir de disposition, tel que le droit de reproduction et de transfert, détenu par Aventics. Version PDF