

Techniques de liaisons électriques ► Ponts de connexion

Pont de connexion

► Commande: Connecteur M12 ► Connecteur, M12x1, À 4 pôles ► Nombre de bobines magnétiques: 2



P576_358

Températures ambiantes min. / max.	-15°C / +50°C
Indice de protection	IP65
Circuit de protection	43 V bidirectionnel
Tension de service CC	24 V
Tension de service CA à 50 Hz	24 V
Tension de service CA à 60 Hz	24 V
Tolérance de tension CC	-20% / +20%
Tolérance de tension CA 50 Hz	-10% / +10%
Tolérance de tension CA 60 Hz	-10% / +10%
Affichage de statut DEL distributeur	Jaune
Vis de fixation	M2,5 avec fente
Couple de serrage des vis de fixation [+0,05]	0,25 Nm

Matériaux :

Boîtier	Polyétherimide (PEI)
Joint	Caoutchouc au fluor

Orifice	Poids	Référence
au distributeur		
	[kg]	
Connecteur, ISO 15217, forme C	0,026	5763573103



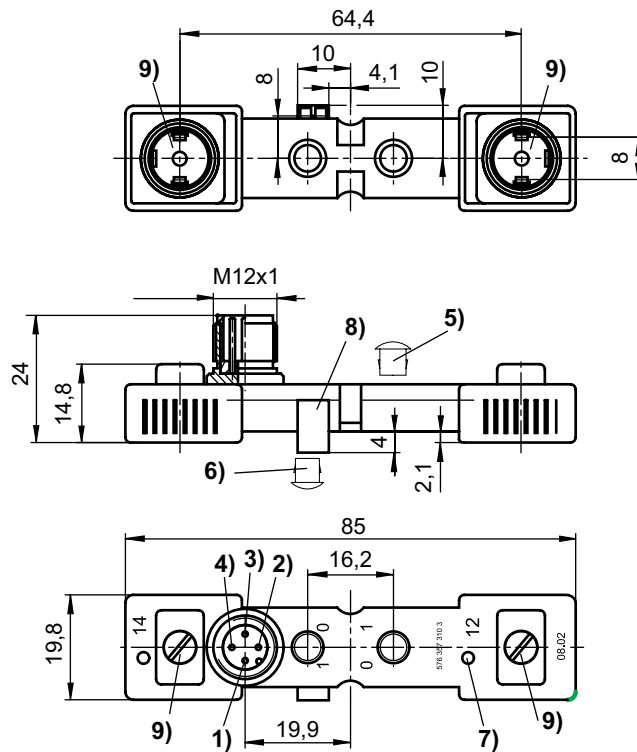
Siège Social Douala - Cameroun B.P. 12591 Douala
 contact@2comappro.com
 Tél : + 237 233 424 913
 et + 237 674 472 158

www.2comappro.com

Pont de connexion

▶ Commande: Connecteur M12 ▶ Connecteur, M12x1, À 4 pôles ▶ Nombre de bobines magnétiques: 2

Dimensions



D576_356

- 1) Non affecté 2) Aimant 12 3) Masse 4) Aimant 14
- 5) Bouchon d'étanchéification pour la commande manuelle auxiliaire, non démontable
- 6) Démontable
- 7) Distributeur DEL
- 8) Goujon de positionnement
- 9) Joint et vis avec protection contre la perte