

## Techniques de liaisons électriques ► Connecteur multipôle

### Connecteur multipôles D-Sub (à 25 pôles)

► Connecteur multipôles avec câble ► Prise femelle, D-Sub, à 25 pôles



P261\_015

Températures ambiantes min. / max.	-5 °C / +50 °C
Indice de protection	IP65
Tension de service CC, maxi	24 V CC
Section du conducteur	0,34 mm²

Matériaux :  
Boîtier Polyamide

#### Remarques techniques

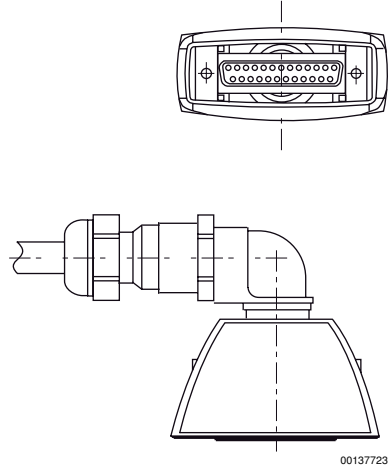
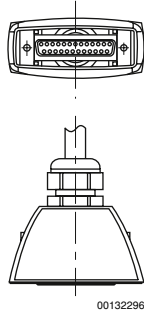
- L'indice de protection indiqué s'applique uniquement à un état monté et vérifié.
- Remarque concernant l'utilisation avec VS LP04 : le connecteur peut être utilisé avec raccordement électrique latéral uniquement pour les versions LP04.

Sortie de câble	Gaine de câble	Rayon de courbure mini	Longueur câble L		Poids	Fig.	Référence
		[mm]	[m]		[kg]		
Droit 180°	Chlorure de polyvinyle (PVC)	168	3	-	0,67	Fig. 1	<b>R412011244</b>
	Chlorure de polyvinyle (PVC)	168	5	-	1,06		<b>R412011245</b>
	Chlorure de polyvinyle (PVC)	168	10	-	2,04		<b>R412011246</b>
	Polyuréthane (PUR)	62	3	Adapté à l'utilisation dans une goulotte de câbles	0,8		R412011252
	Polyuréthane (PUR)	62	5	Adapté à l'utilisation dans une goulotte de câbles	1,28		<b>R412011253</b>
	Polyuréthane (PUR)	62	10	Adapté à l'utilisation dans une goulotte de câbles	2,48		<b>R412011254</b>
Coudé 90°	Chlorure de polyvinyle (PVC)	168	3	-	0,675	Fig. 2	R412011248
	Chlorure de polyvinyle (PVC)	168	5	-	1,07		R412011249
	Chlorure de polyvinyle (PVC)	168	10	-	2,04		R412011250
	Polyuréthane (PUR)	62	3	Adapté à l'utilisation dans une goulotte de câbles	0,805		R412011256
	Polyuréthane (PUR)	62	5	Adapté à l'utilisation dans une goulotte de câbles	1,29		R412011257
	Polyuréthane (PUR)	62	10	Adapté à l'utilisation dans une goulotte de câbles	2,48		R412011258

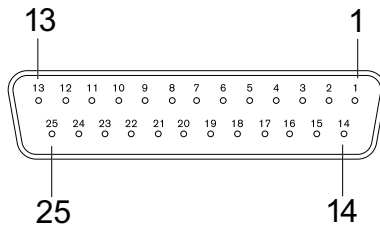
**Connecteur multipôles D-Sub (à 25 pôles)**

► Connecteur multipôles avec câble ► Prise femelle, D-Sub, à 25 pôles

Fig. 1 | Fig. 2



**Affectation des broches et couleurs de câble, Marquage de câble selon DIN 47100**



00136701



Prise femelle

<b>Broche</b>	1	2	3	4	5	6	7	8	9	10	11	12	13
<b>Couleur</b>	blanc	marron	vert	jaune	gris	rose	bleu	rouge	noir	violet	gris/rose	rouge/bleu	blanc/vert
<b>Broche</b>	14	15	16	17	18	19	20	21	22	23	24	25	
<b>Couleur</b>	marron/vert	blanc/jaune	jaune/marron	blanc/gris	gris/marron	blanc/rose	rose/marron	blanc/bleu	marron/bleu	blanc/rouge	marron/rouge	blanc/noir	