

Techniques de liaisons électriques ► Connecteur rond

Connecteur, M12x1, Série CN2

► Connecteur, M12x1, à 5 pôles, Codage A, Coudé ► Codage A ► Blindé



00120237

Températures ambiantes min. / max.
Indice de protection
Raccord pour câble

-40°C / +85°C
IP67
PG 9

Matériaux :
Boîtier

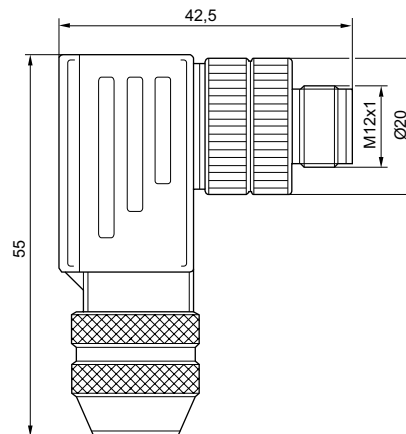
Zinc coulé sous pression

Remarques techniques

- L'indice de protection indiqué s'applique uniquement à un état monté et vérifié.

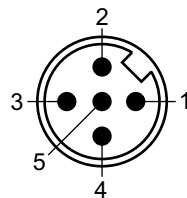
Tension de service des équipements	Courant max.	Ø min./max. du câble raccordable	Poids	Référence
CA				
[V]	[A]	[mm]	[kg]	
48	4	6 / 8	0,068	1824484028

Dimensions



00108851

Affectation des broches



Stecker_A-Codiert