

Techniques de liaisons électriques ► Connecteur rond

Douille, M8x1, Série CN2

► Prise femelle, M8x1, À 3 pôles, Coudé



16406

Températures ambiantes min. / max. -25°C / +85°C
 Indice de protection IP65

Matériaux :
 Boîtier Polyamide

Remarques techniques

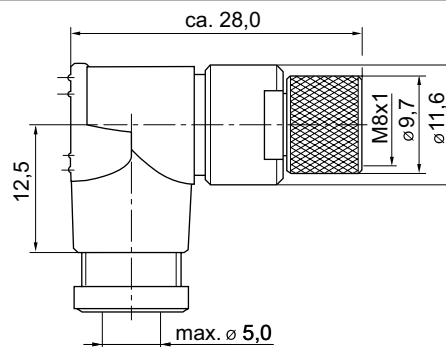
- L'indice de protection indiqué s'applique uniquement à un état monté et vérifié.

	Tension de service des équipements	Courant max.	Affectation des contacts	Sortie de câble	Ø min./max. du câble raccordable	Nombre de possibilités de raccord 1	Référence
	CA						
	[V]	[A]			[mm]		
	48	4	3	Coudé 90°	3,5 / 5	1 position	1834484174

Référence	Couleur du boîtier	Poids
		[kg]
1834484174	Noir	0,008

Dimensions

Siège Social Douala - Cameroun B.P. 12591 Douala
 contact@2comappro.com
 Tél : + 237 233 424 913
 et + 237 674 472 158
www.2comappro.com

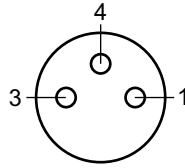


15832

Douille, M8x1, Série CN2

► Prise femelle, M8x1, À 3 pôles, Coudé

Affectation des broches



Buchse_3-polig
