

Techniques de liaisons électriques ► Connecteur rond

Câble de connexion, Série CN2

► Prise femelle, M8, À 3 pôles, Droit ► Extrémités de câble ouvertes, À 3 pôles



00107009_b

Températures ambiantes min. / max.
Indice de protection

-40°C / +85°C
IP65

Matériaux :
Gaine de câble

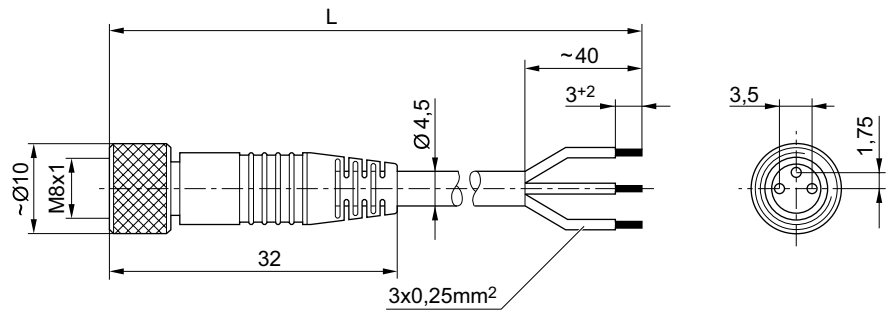
Polyuréthane (PUR)

Remarques techniques

- L'indice de protection indiqué s'applique uniquement à un état monté et vérifié.

Courant max.	Nombre de conducteurs	Section du conducteur	Câble-Ø	Longueur câble L	Poids	Référence
[A]		[mm ²]	[mm]	[m]	[kg]	
4	3	0,24	4,5	3	0,091	1834484166
				5	0,145	1834484168
				10	0,33	1834484247

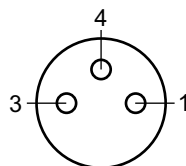
Dimensions



00105612_a

L = longueur

Affectation des broches



Buchse_3-polig

- (1) BN=brun
- (3) BU=bleu
- (4) BK=noir



Siège Social Douala - Cameroun B.P. 12591 Douala
contact@2comappro.com
Tél : + 237 233 424 913
et + 237 674 472 158

www.2comappro.com