

Raccordements bus ► Système BDC

Structure de liens BDC, design B

Caractéristiques techniques



Siège Social Douala - Cameroun B.P. 12591 Douala
contact@2comappro.com
Tél : + 237 233 424 913
et + 237 674 472 158

www.2comappro.com



Coupleur de bus avec pilote


Raccordement bus de terrain (BDC)

► Coupleur de bus avec pilote ► Raccordement bus de terrain direct ► Protocole bus: PROFIBUS DP / CANopen / CANopen sb / DeviceNet / EtherCAT / sercos III

4

Accessoires
Accessoires mécaniques

Fixation pour rail DIN, Série BDC

► Pour coupleur de bus

6

Techniques de liaisons électriques


Douille, M12x1, Série CN2

7



Douille, M12x1, Série CN2

► Prise femelle, M12x1, à 5 pôles, Codage B, Droit ► Blindé ► Pour PROFIBUS DP

8



Connecteur, M12x1, Série CN2

► Connecteur, M12x1, à 5 pôles, Codage B, Droit ► Blindé ► Pour PROFIBUS DP

9



Connecteur, M12x1, Série CN2

► Connecteur, M12x1, À 4 pôles, Codage A, Droit

10



Connecteur, M12x1, Série CN2

► Connecteur, M12x1, À 4 pôles, Codage A, Droit

11



Connecteur terminal de données, Série CN2

► Connecteur, M12x1, à 5 pôles, Codage A ► Pour CANopen, DeviceNet

12





Connecteur terminal de données (mâle), Série CN2

► Connecteur, M12x1, À 4 pôles, Codage B ► Pour PROFIBUS DP

13

Raccordements bus ▶ Système BDC

Structure de liens BDC, design B

	<p>Capuchon de protection ▶ M12x1</p>	<p>14</p>
	<p>Capuchon de protection ▶ M8x1</p>	<p>15</p>

Raccordement bus de terrain (BDC)

► Coupleur de bus avec pilote ► Raccordement bus de terrain direct ► Protocole bus: PROFIBUS DP / CANopen / CANopen sb / DeviceNet / EtherCAT / sercos III



00130356

Températures ambiantes min. / max.	+0 °C / +50 °C
Indice de protection	IP65
Tension de service des équipements électroniques	24 V CC
Tolérance de tension de l'électronique	-15% / +20%
Courant absorbé par les équipements électroniques	0,05 A
Tension de service pour actionneurs	24 V CC
Somme des intensités pour actionneurs	3 A
Nombre de bobines magnétiques Maxi	32
Courant absorbé maxi bobine simple	0,1 mA
OrificeSystème de distributeur	Prise femelle Barre 2,0 mm 3x13 pôles
Suppression des impulsions parasites selon la norme	EN 61000-6-4
Anti-parasitage selon la norme	IEC 61000-6-2
Matériaux :	
Boîtier	Aluminium coulé sous pression

Remarques techniques

- Nombre max. de distributeurs : 16 bistables ou 32 monostables
- Les plans d'affectation du produit se trouvent dans le manuel d'utilisation ou contacter le service des ventes Aventics le plus proche.

Protocole bus	Orifice 1	Orifice 2	Alimentation électrique	Poids	Référence
				[kg]	
PROFIBUS DP	Connecteur (mâle), M12x1, à 5 pôles, Codage B	Prise femelle, M12x1, à 5 pôles, Codage B	Connecteur (mâle), M12, À 4 pôles, Codage A	0,29	R412008537
CANopen	Connecteur (mâle), M12x1, à 5 pôles, Codage A	Prise femelle, M12x1, à 5 pôles, Codage A	Connecteur (mâle), M12, À 4 pôles, Codage A	0,29	R412008538
CANopen sb	Connecteur (mâle), M12x1, à 5 pôles, Codage A	Prise femelle, M12x1, à 5 pôles, Codage A	Connecteur (mâle), M12, À 4 pôles, Codage A	0,29	R412008990
DeviceNet	Connecteur (mâle), M12x1, à 5 pôles, Codage A	Prise femelle, M12x1, à 5 pôles, Codage A	Connecteur (mâle), M12, À 4 pôles, Codage A	0,29	R412008539
EtherCAT	Prise femelle, M12x1, à 5 pôles, Codage D	Prise femelle, M12x1, à 5 pôles, Codage D	Connecteur (mâle), M12, À 4 pôles, Codage A	0,29	R412009573
sercos III	Prise femelle, M12x1, à 5 pôles, Codage D	Prise femelle, M12x1, à 5 pôles, Codage D	Connecteur (mâle), M12, À 4 pôles, Codage A	0,29	R412009516

Livraison avec 2 vis et joint inclus

Vous trouverez dans le Media Centre les notices d'instruction suivantes pour :

PROFIBUS DP : R412009414

CANopen /-sb : R412009415

DeviceNet : R412009416

EtherCAT : R412012792

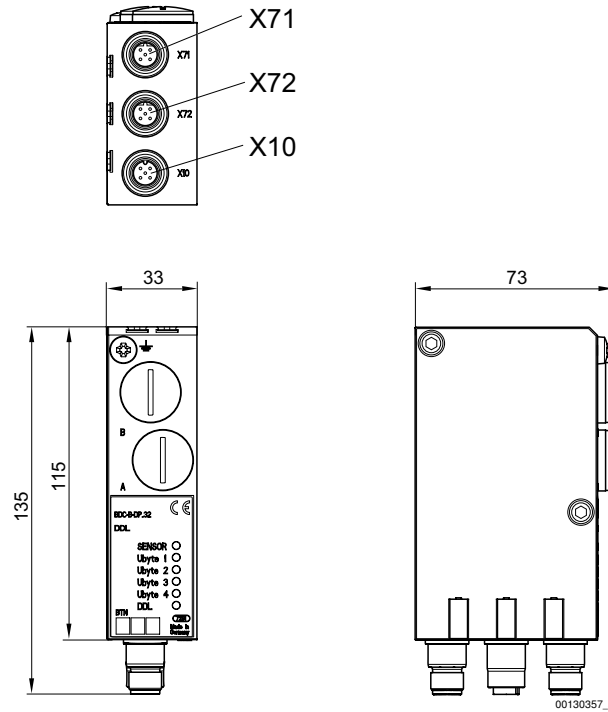
sercos III : R412012610

Raccordements bus ▶ Système BDC

Raccordement bus de terrain (BDC)

▶ Coupleur de bus avec pilote ▶ Raccordement bus de terrain direct ▶ Protocole bus: PROFIBUS DP / CANopen / CANopen sb / DeviceNet / EtherCAT / sercos III

Dimensions



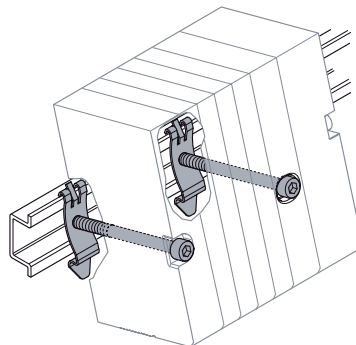
X71 = Bus IN
 X72 = Bus OUT
 X10 = Alimentation électrique

Système BDC

Accessoires

Fixation pour rail DIN, Série BDC

► Pour coupleur de bus



Référence	Type	Poids [kg]							
1827010709	Jeu de pièces de fixation pour rail DIN selon EN 60715, 35x15	0,052							
Fourniture : (1) 2 supports de fixation, (2) 2 vis M6x65, (3) 1 vis M6x8									

Raccordements bus ▶ Système BDC

Système BDC Accessoires

Douille, M12x1, Série CN2



Températures ambiantes min. / max.
Indice de protection

-25°C / +90°C
IP67

Matériaux :
Boîtier
Joints

Polybutylène téréphtalate (PBT)
Caoutchouc en carbone fluoré

Il se peut que le produit livré diffère de l'illustration.

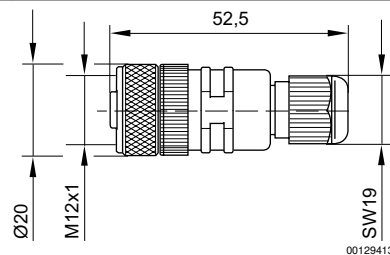
00129412

Remarques techniques

- L'indice de protection indiqué s'applique uniquement à un état monté et vérifié.

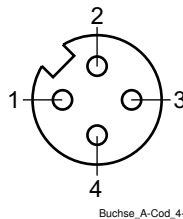
Interface élec- trique	Tension de service des équipe- ments	Courant max.	Ø min./max. du câble raccordable	Couleur du boîtier	Poids	Référence
	CA					
	[V]	[A]	[mm]		[kg]	
Prise femelle, M12x1, À 4 pôles, Codage A, Droit	48	4	4 / 8	Noir	0,028	8941054324
Prise femelle, M12x1, À 4 pôles, Codage A, Coudé	48	4	4 / 8	Noir	0,027	8941054424

Dimensions



00129413

Affectation des broches



Buchse_A-Cod_4-p

Système BDC
Accessoires

Douille, M12x1, Série CN2

► Prise femelle, M12x1, à 5 pôles, Codage B, Droit ► Blindé ► Pour PROFIBUS DP



00120227

Températures ambiantes min. / max.

-25°C / +90°C

Indice de protection

IP67

Matériaux :

Boîtier

Laiton, nickelé

Joint

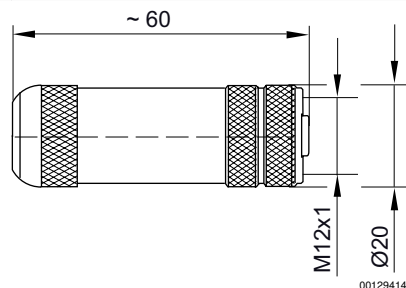
Caoutchouc en carbone fluoré

Remarques techniques

- L'indice de protection indiqué s'applique uniquement à un état monté et vérifié.

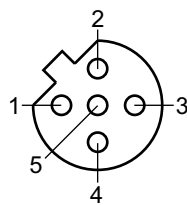
Tension de service des équipements	Courant max.	Ø min./max. du câble raccordable	Couleur du boîtier	Poids	Référence
CA					
[V]	[A]	[mm]		[kg]	
48	4	4 / 9	Argent	0,06	8941054044

Dimensions



00129414

Affectation des broches



Buchse_B-Codiert

Raccordements bus ▶ Système BDC

Système BDC Accessoires

Connecteur, M12x1, Série CN2

▶ Connecteur, M12x1, à 5 pôles, Codage B, Droit ▶ Blindé ▶ Pour PROFIBUS DP



00120241

Températures ambiantes min. / max.
Indice de protection

-25°C / +90°C
IP67

Matériaux :
Boîtier
Joints

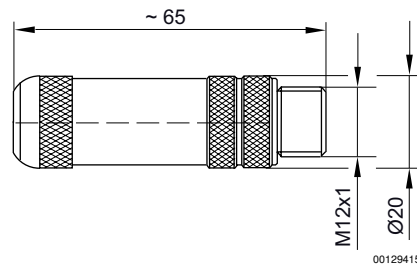
Laiton, nickelé
Caoutchouc en carbone fluoré

Remarques techniques

- L'indice de protection indiqué s'applique uniquement à un état monté et vérifié.

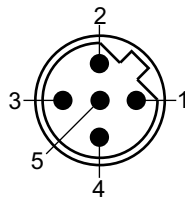
Tension de service des équipements	Courant max.	Ø min./max. du câble raccordable	Couleur du boîtier	Poids	Référence
CA					
[V]	[A]	[mm]		[kg]	
48	4	4 / 9	Argent	0,06	8941054054

Dimensions



00129415

Affectation des broches, code B



Stecker_B-Codiert

Système BDC

Accessoires

Connecteur, M12x1, Série CN2

▶ Connecteur, M12x1, À 4 pôles, Codage A, Droit

Températures ambiantes min. / max.

-40°C / +85°C

Indice de protection

IP67

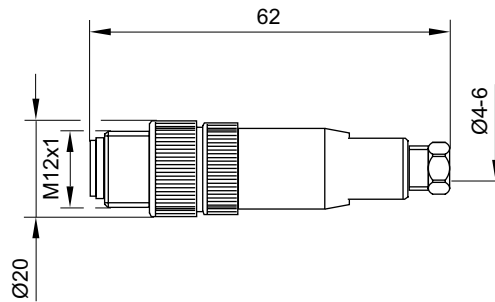


00120234

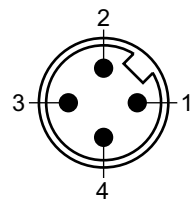
Remarques techniques

- L'indice de protection indiqué s'applique uniquement à un état monté et vérifié.

Tension de service des équipements	Courant max.	Ø min./max. du câble raccordable	Poids	Référence
CA				
[V]	[A]	[mm]	[kg]	
48	4	4 / 6	0,016	1834484222

Dimensions


00129512

Affectation des broches


Stecker_A-Cod_4-p

Raccordements bus ▶ Système BDC

Système BDC
Accessoires

Connecteur, M12x1, Série CN2

▶ Connecteur, M12x1, À 4 pôles, Codage A, Droit



00120230

Températures ambiantes min. / max. -40°C / +85°C
Indice de protection IP67

Matériaux :
Boîtier Polyamide

Il se peut que le produit livré diffère de l'illustration.

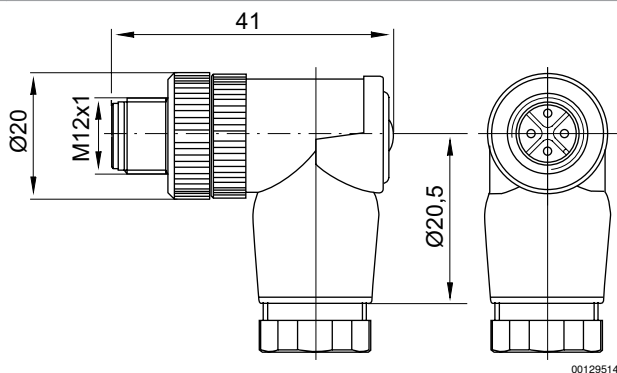
Remarques techniques

- L'indice de protection indiqué s'applique uniquement à un état monté et vérifié.
- Fourniture : 2 joints pour 2 câbles respectifs de Ø 2,1 - 3,0 mm et Ø 4,0 - 5,0 mm.

Tension de service des équipements	Courant max.	Sortie de câble	Ø min./max. du câble raccordable	Poids	Fig.	Référence
CA	[A]		[mm]	[kg]		
48	4	Coudé 90°	4 / 6	0,02	Fig. 1	1834484223

Pour le connecteur double, le diamètre de câble utilisé varie entre 2,1 - 3,0 mm ou 4,0 - 5,0 mm selon le joint utilisé.

Fig. 1

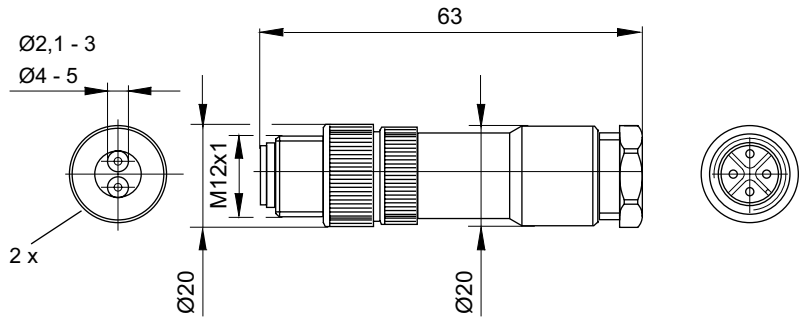


00129514

Système BDC

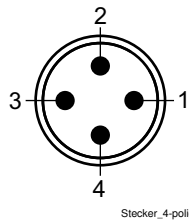
Accessoires

Fig. 2

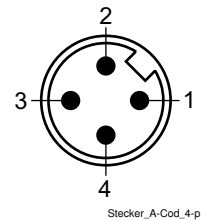


Connecteur double

Affectation des broches



Affectation des broches, code A



Connecteur terminal de données, Série CN2

► Connecteur, M12x1, à 5 pôles, Codage A ► Pour CANopen, DeviceNet



00129791

Températures ambiantes min. / max.
Indice de protection

+0 °C / +60 °C
IP67

Matériaux :
Boîtier

Élastomère thermoplastique

Remarques techniques

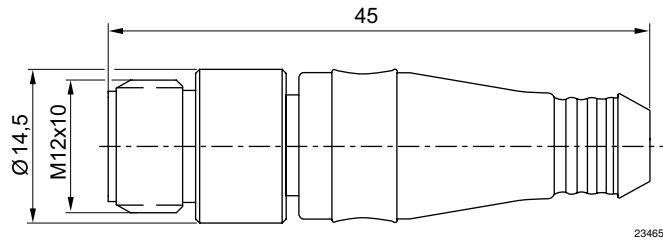
- L'indice de protection indiqué s'applique uniquement à un état monté et vérifié.

Sortie de câble	Couleur du boîtier	Poids [kg]	Référence
Droit 180°	Noir	0,011	8941054264

Raccordements bus ► Système BDC

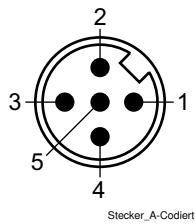
Système BDC Accessoires

Dimensions



23465

Affectation des broches



Stecker_A-Codiert

Connecteur terminal de données (mâle), Série CN2

► Connecteur, M12x1, À 4 pôles, Codage B ► Pour PROFIBUS DP



00120228

Températures ambiantes min. / max.
Indice de protection

-25°C / +80°C
IP67

Matériaux :
Boîtier

Élastomère thermoplastique

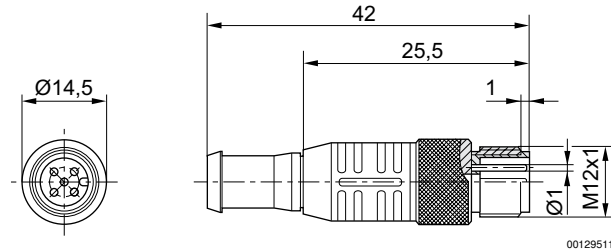
Remarques techniques

- L'indice de protection indiqué s'applique uniquement à un état monté et vérifié.
- Connecteur terminal bus PROFIBUS DP

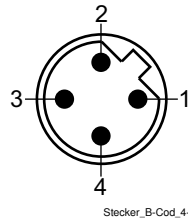
Sortie de câble	Couleur du boîtier	Poids [kg]	Référence
Droit 180°	Noir	0,013	8941054064

Système BDC

Accessoires

Dimensions


00129511

Affectation des broches


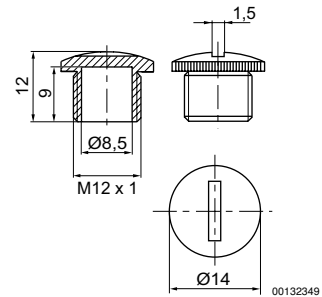
Stecker_B-Cod_4-p

Capuchon de protection

► M12x1



00120243



00132349

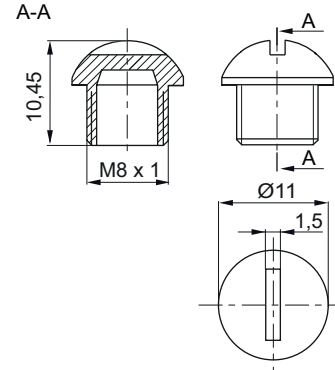
Référence	Type	Matériau	Poids [kg]	Quantité livrée [Pcs.]			
1823312001	M12x1	Polyamide	0,001	50			

Système BDC
Accessoires

Capuchon de protection
▶ M8x1



00120243



00131442

Référence	Type	Matériau	Poids [kg]	Quantité livrée [Pcs.]			
R412003493	M8x1	Polyamide	0,014	25			

AVENTICS GmbH
Ulmer Straße 4
30880 Laatzen, GERMANY
Phone +49 511 2136-0
Fax +49 511 2136-269
www.aventics.com
info@aventics.com

D'autres adresses sont également
disponibles sur notre site Internet:
www.aventics.com/contact

AVENTICS[®]



Employer les produits AVENTICS représentés uniquement dans le domaine industriel. Lire attentivement et complètement la documentation relative au produit avant toute utilisation. Respecter les directives et les lois en vigueur dans le pays d'exploitation. En cas d'intégration du produit dans des applications, respecter les indications du fabricant de l'installation afin de garantir une utilisation sûre des produits. Les indications données servent exclusivement à la description du produit. Il ne peut être déduit de nos indications aucune déclaration quant aux propriétés précises ou à l'adaptation du produit en vue d'une application précise. Ces indications ne dispensent pas l'utilisateur d'une vérification personnelle. Il convient de tenir compte du fait que les produits sont soumis à un processus naturel d'usure et de vieillissement.

28-11-2016

Un exemple de configuration est représenté sur la page de titre. Le produit livré peut donc différer de l'illustration. Sous réserve de modifications. © AVENTICS S.à r.l., y compris en cas de dépôt d'une demande de droit de propriété industrielle. Tout pouvoir de disposition, tel que le droit de reproduction et de transfert, détenu par Aventics. Version PDF