

Systèmes de distributeurs ▶ Systèmes de distributeurs

Série AV03

Caractéristiques techniques



Siège Social Douala - Cameroun B.P. 12591 Douala
contact@2comappro.com
Tél : + 237 233 424 913
et + 237 674 472 158

www.2comappro.com







Systèmes de distributeurs ▶ Systèmes de distributeurs
Série AV03
Systèmes de distributeurs

	Système de distributeur, Série AV03 ▶ Qn Max. = 300 l/min ▶ Multipôle ▶ Raccordement électr.: Connecteur Sub-D, à 25 pôles, au-dessus / Connecteur Sub-D, à 44 pôles, au-dessus	12
	Système de distributeur, Série AV03 ▶ Qn Max. = 300 l/min ▶ Multipôle ▶ Raccordement électr.: Connecteur D-Sub, à 25 pôles, latéral / Connecteur Sub-D, à 44 pôles, latéral	16
	Système de distributeur, Série AV03 ▶ IO-Link	20
	Système de distributeur, Série AV03 ▶ Qn Max. = 300 l/min ▶ Raccordement bus de terrain avec fonctionnalité E/S (AES) ▶ Protocoles bus de terrain pris en charge :PROFINET IO, EtherCAT, DeviceNet, PROFIBUS DP, CANopen, EtherNET/IP, POWERLINK	24
	Système de distributeur, Série AV03 , AV05 ▶ AV03 / AV05 combinés	27
Distributeurs isolés		
	Distributeur 2x2/2, Série AV03 ▶ Qn = 280 l/min ▶ NF/NF ▶ Raccordement sur embase ▶ Commande manuelle: à crantage ▶ Bistable ▶ Pilote: Externe	30
	Distributeur 2x3/2, Série AV03 ▶ Qn = 250 - 300 l/min ▶ Raccordement sur embase ▶ Commande manuelle: à crantage, sans crantage ▶ Bistable ▶ Pilote: Externe	33
	Distributeur 5/2, Série AV03 ▶ Qn = 300 l/min ▶ Raccordement sur embase ▶ Commande manuelle: à crantage, sans crantage ▶ Bistable, Monostable ▶ Pilote: Externe	36
	Distributeur 5/3, Série AV03 ▶ Qn = 240 l/min ▶ Centre fermé ▶ Raccordement sur embase ▶ Commande manuelle: à crantage, sans crantage ▶ Bistable ▶ Pilote: Externe	39



Systèmes de distributeurs ► Systèmes de distributeurs
Série AV03

Régulateurs de pression




	Modulateur de pression E/P, Série AV03-EP ► Pour liaison multipolaire, Affichage : écran ► Raccordement électr.: M12, à 5 pôles, Codage A	41
	Modulateur de pression E/P, Série AV03-EP ► Pour liaison multipolaire, Affichage : LED ► Raccordement électr.: M12, à 5 pôles, Codage A	45
	Modulateur de pression E/P, Série AV03-EP ► Pour raccordement bus de terrain, Affichage : écran	49
	Modulateur de pression E/P, Série AV03-EP ► Pour raccordement bus de terrain, Affichage : LED	52

Accessoires

Modules bus de terrain, Série AES

	Liaison de bus de terrain, Série AES ► Coupleur de bus ► Raccordement bus de terrain avec fonctionnalité E/S ► Protocole bus: PROFIBUS DP / CANopen / DeviceNet / EtherNET/IP / PROFINET IO / EtherCAT / POWERLINK	55
	Liaison de bus de terrain, Série AES ► Variante Stand Alone ► Protocole bus: PROFIBUS DP / CANopen / DeviceNet / PROFINET IO / EtherCAT / EtherNET/IP / POWERLINK	57

Module E/S, Série AES

	Liaison de bus de terrain, Série AES ► entrées / sorties numériques M8x1, À 3 pôles, M8x1, À 4 pôles	59
	Liaison de bus de terrain, Série AES ► entrées / sorties numériques M12x1, à 5 pôles	62
	Liaison de bus de terrain, Série AES ► entrées / sorties numériques M12x1, à 8 pôles	64

Systèmes de distributeurs ▶ Systèmes de distributeurs Série AV03







	Liaison de bus de terrain, Série AES ▶ sorties numériques D-SUB, à 25 pôles	66
	Liaison de bus de terrain, Série AES ▶ entrées numériques ▶ Eléments de serrage élastique (IP 20) ▶ Protocole bus: Entrées numériques	68
	Liaison de bus de terrain, Série AES ▶ sorties numériques ▶ Eléments de serrage élastique (IP 20) ▶ Protocole bus: Sorties numériques	70
	Liaison de bus de terrain, Série AES ▶ entrées/sorties analogiques M12x1, à 5 pôles ▶ Avec alimentation en tension externe ▶ Commande de régulateurs de pression E/P ▶ Protocole bus: Entrées analogues, Sorties analogues	72
	Liaison de bus de terrain, Série AES ▶ entrées / sorties analogiques M12x1, à 5 pôles ▶ Version module E/S	74
	Système AES, Série AES ▶ module de régulation M12x1, à 5 pôles ▶ Avec alimentation en tension externe ▶ Commande de régulateurs de pression E/P ▶ Réglage de position ▶ Interférence des réglages ▶ Version module E/S ▶ Protocole bus: Entrées analogues, Sorties analogues	76
	Liaison de bus de terrain, Série AES ▶ Module de mesure de pression avec 4 raccords d'air comprimé ▶ Raccordement de l'air comprimé: Raccord instantané, Ø 4	78
	Liaison de bus de terrain, Série AES ▶ Alimentation électrique 7/8", à 5 pôles ▶ Module de puissance	80
	Liaison de bus de terrain, Série AES ▶ Alimentation électrique, Connecteur M12, à 4 pôles ▶ Module de puissance	82
Accessoires pneumatiques, série AV		
	Plaque d'obturation ▶ Principe d'embases multiples ▶ alimentation en pression inversée admissible ▶ Avec échappement collecté de l'air de pilotage ▶ Pour AV03	84

Systèmes de distributeurs ► Systèmes de distributeurs
Série AV03





	<p>Kit d'extension embase double ► Pour Série AV03</p>	85
	<p>Kit d'extension embase triple ► Pour Série AV03</p>	86
	<p>Kit d'extension embase quadruple ► Pour Série AV03</p>	87
	<p>Kit d'extension embase ► Pour Série AV03-EP</p>	88
	<p>Kit d'extension, plaque d'alimentation ► Pour Série AV03</p>	90
	<p>Kit d'extension, plaque d'alimentation avec contrôle de la tension de coupure ► Pour Série AV03</p>	92
	<p>Kit d'extension, modules d'échappement pour plaque d'alimentation ► Pour Série AV03</p>	94
	<p>Kit d'extension, plaque d'alimentation électrique ► Pour AV03, AES</p>	95
	<p>Kit d'extension, Module de pilotage électrique ► Pour AV03</p>	97
	<p>Kit d'extension, plaque de combinaison AV03 / AV05</p>	98

Systèmes de distributeurs ▶ Systèmes de distributeurs

Série AV03

	Module d'échappement Série AV03, AV05 ▶ Pour canaux de raccordement 2, 4	100
	Module shut-off, Série AV03 / AV05 ▶ Pour canaux de raccordement 2, 4	101
	Coupleur de débit Série AV03, AV05 ▶ Pour canaux de raccordement 2, 4	103
	Régulateur de pression, Série AV ▶ Raccordement régulé: 2, 4	104
	Régulateur de pression, Série AV ▶ Raccordement régulé: 2, 4	108
	Régulateur de pression, Série AV ▶ Version en pouces ▶ Raccordement régulé: 2, 4	110

Accessoires pour coupleur de bus, Série AES

	Connecteur, M12x1, Série CN2 ▶ Connecteur, M12x1, À 4 pôles, Codage D, Droit ▶ Pour PROFINET IO, EtherNET/IP, EtherCAT, POWERLINK, sercos III	113
	Connecteur, M12x1, Série CN2 ▶ Connecteur, M12x1, à 5 pôles, Codage A, Droit ▶ Blindé ▶ Pour CANopen, DeviceNet	114
	Connecteur, M12x1, Série CN2 ▶ Connecteur, M12x1, à 5 pôles, Codage B, Droit ▶ Blindé ▶ Pour PROFIBUS DP	115
	Douille, M12x1, Série CN2 ▶ Prise femelle, M12x1, À 4 pôles, Codage A, Droit	116

Systèmes de distributeurs ▶ Systèmes de distributeurs
Série AV03









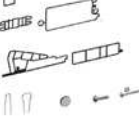
	<p>Douille, M12x1, Série CN2 ▶ Prise femelle, M12x1, À 4 pôles, Codage A, Coudé</p>	117
	<p>Douille, M12x1, Série CN2 ▶ Prise femelle, M12x1, à 5 pôles, Codage A, Droit ▶ Blindé ▶ Pour CANopen, DeviceNet</p>	118
	<p>Douille, M12x1, Série CN2 ▶ Prise femelle, M12x1, à 5 pôles, Codage B, Droit ▶ Blindé ▶ Pour PROFIBUS DP</p>	119
	<p>Connecteur terminal de données (mâle), Série CN2 ▶ Connecteur, M12x1, À 4 pôles, Codage B ▶ Pour PROFIBUS DP</p>	120
	<p>Connecteur terminal de données, Série CN2 ▶ Connecteur, M12x1, à 5 pôles, Codage A ▶ Pour CANopen, DeviceNet</p>	121
Accessoires avec connecteur M8		
	<p>Connecteur M8x1, Série CN2 ▶ Connecteur, M8x1, À 3 pôles, Droit</p>	122
	<p>Connecteur M8x1, Série CN2 ▶ Connecteur, M8x1, À 3 pôles, Coudé</p>	123
	<p>Câble de connexion, Série CN2 ▶ Connecteur, M8x1, À 3 pôles, Coudé ▶ Extrémités de câble ouvertes, À 3 pôles</p>	125
	<p>Câble de connexion, Série CN2 ▶ Connecteur, M8x1, À 3 pôles, Coudé ▶ Prise femelle, M8x1, À 3 pôles, Droit</p>	126
	<p>Câble de connexion, Série CN2 ▶ Connecteur, M8x1, À 3 pôles, Droit ▶ Extrémités de câble ouvertes, À 3 pôles ▶ Avec bouchon fileté autobloquant</p>	127

	Câble de connexion, Série CN2 ▶ Connecteur, M8x1, À 3 pôles, Droit ▶ Prise femelle, M8x1, À 3 pôles, Droit	128
	Adaptateur, Série CN2 ▶ Connecteur, M8x1, À 3 pôles ▶ Prise femelle, M12x1, À 3 pôles	129
Accessoires avec connecteur M12		
	Connecteur, M12x1, Série CN2 ▶ Connecteur, M12x1, À 4 pôles, Codage A	131
	Connecteur, M12x1, Série CN2 ▶ Connecteur, M12x1, À 4 pôles, Codage A, Droit	132
	Câble de connexion, Série CN2 ▶ Connecteur, M12x1, À 3 pôles, Droit ▶ Prise femelle, M8x1, À 3 pôles, Droit	133
	Câble de connexion, Série CN2 ▶ Connecteur, M12x1, À 3 pôles, Coudé ▶ Prise femelle, M8x1, À 3 pôles, Droit	134
	Câble de connexion, Série CN2 ▶ Connecteur, M12x1, À 4 pôles, Droit ▶ 2x Extrémités de câble ouvertes, À 4 pôles	136
	Câble de connexion, Série CN2 ▶ Connecteur, M12x1, À 4 pôles, Droit ▶ 2x Prise femelle, M8x1, À 3 pôles, Droit	137
	Câble de connexion, Série CN2 ▶ Connecteur, M12x1, à 5 pôles, Droit ▶ Extrémités de câble ouvertes, à 5 pôles	138
	Câble de connexion, Série CN2 ▶ Connecteur, M12x1, à 5 pôles, Coudé ▶ Extrémités de câble ouvertes, à 5 pôles	140


Systèmes de distributeurs ▶ Systèmes de distributeurs
Série AV03

	<p>Câble de connexion, Série CN2 ▶ Connecteur, M12x1, à 5 pôles, Codage A, Coudé ▶ Prise femelle, M12x1, à 5 pôles, Codage A, Droit</p>	<p>141</p>
	<p>Câble de connexion, Série CN2 ▶ Connecteur, M12x1, à 5 pôles, Codage A, Coudé ▶ Prise femelle, M12x1, à 5 pôles, Codage A, Droit ▶ Adapté à l'utilisation dans une goulotte de câbles ▶ Blindé</p>	<p>142</p>
	<p>Câble de connexion, Série CN2 ▶ Connecteur, M12x1, À 8 pôles, Codage A, Droit ▶ Prise femelle, M12x1, À 8 pôles, Codage A, Droit ▶ Adapté à l'utilisation dans une goulotte de câbles ▶ Blindé</p>	<p>144</p>
	<p>Répartiteur, Série AES ▶ Distributeur passif quadruple, M12x1, à 8 pôles / 4 x M8x1, à 3 pôles</p>	<p>145</p>
	<p>Raccord Y, Série CN2 ▶ 2x Prise femelle, M12x1, à 5 pôles ▶ Connecteur, M12x1, à 5 pôles</p>	<p>146</p>
	<p>Raccord Y, Série CN2 ▶ 2x Prise femelle, M8x1, À 3 pôles ▶ Connecteur, M12x1, À 4 pôles</p>	<p>148</p>
<p>Accessoires avec D-Sub</p>		
	<p>Connecteur multipôles D-Sub (à 25 pôles) ▶ Prise femelle, D-Sub, à 25 pôles</p>	<p>150</p>
	<p>Connecteur multipôles (à 44 pôles) ▶ Prise femelle, D-Sub, À 44 pôles</p>	<p>152</p>
	<p>Câble de connexion avec connecteur et prise femelle ▶ Connecteur, D-Sub, à 25 pôles, Coudé 90° ▶ Prise femelle, D-Sub, à 25 pôles, Droit 180°</p>	<p>154</p>
	<p>Câble de connexion ▶ Connecteur, D-Sub, à 25 pôles, Coudé 90° ▶ Prise femelle, D-Sub, à 25 pôles, Coudé 90°</p>	<p>155</p>







Accessoire mécanique, série AV

	Plaque terminale à gauche ▶ Raccord supérieur ou raccord latéral ▶ Connecteur Sub-D, à 25 pôles, au-dessus, Connecteur Sub-D, à 44 pôles, au-dessus ▶ Pour AV03	157
	Plaque terminale à droite ▶ Pour AV03	159
	Kit de fixation pour rail DIN ▶ Pour AV03, AV05, AES	160
	Kit de montage ▶ Pour AV	161
	Equerre de fixation pour fixation intermédiaire ▶ Pour AES, AV03, AV05	162
	Plaques signalétiques, avant ▶ Pour AV03, AV05, modules E/S, série AES, coupleurs de bus, série AES	162
	Plaques signalétiques ▶ Pour AV03, AV05, LS04 / LS04-SW, coupleurs de bus, série AES	163
	Raccords instantanés ▶ Pour AV	163
	Accessoires ▶ Pour Série AV03	165

Accessoires mécaniques, Série AES

	Plaques signalétiques ▶ Pour modules E/S, série AES	167
--	--	-----

Systèmes de distributeurs ▶ Systèmes de distributeurs
Série AV03

	Capuchon de protection ▶ M8x1	167
	Capuchon de protection ▶ M12x1	168
	Plaque terminale à gauche ▶ Pour AES	168
	Plaque terminale à droite ▶ Pour AES	169
	Equerre de fixation pour fixation intermédiaire ▶ Pour AES, AV03, AV05	170
	Élément de serrage élastique ▶ Pour AES	171

Système de distributeur, Série AV03

► Qn Max. = 300 l/min ► Multipôle ► Raccordement électr.: Connecteur Sub-D, à 25 pôles, au-dessus / Connecteur Sub-D, à 44 pôles, au-dessus



18204

Principe de montage en batterie	Combinaison des principes de plaque de base double et triple
Position de montage	Indifférent
Pression de service mini/maxi	-0,9 bar / 10 bar
Pression de pilotage mini/maxi	3 bar / 8 bar
Températures ambiantes min. / max.	-10 °C / +60 °C
Température min./max. du fluide	-10 °C / +60 °C
Fluide	Air comprimé
Taille de particule max.	40 µm
Teneur en huile de l'air comprimé	0 mg/m ³ - 5 mg/m ³
Indice de protection	IP65
Avec raccord	
Nombre d'emplacements de distributeursMaxi	24 / 36
Nombre de bobines magnétiquesMaxi	24 / 40
Tension de service CC	24 V
Tolérance de tension CC	-10% / +10%
Matériaux :	
Plaque terminale	Aluminium; Polyamide
Embase	Polyamide

Ci-contre la représentation d'un exemple de configuration. Par conséquent, le produit livré peut être différent.

Remarques techniques

- La pression de pilotage minimale min. doit être respectée, sans quoi des commutations intempestives et, le cas échéant, une panne des distributeurs sont susceptibles de se produire !
- Le point de rosée sous pression doit se situer à au moins 15 °C sous la température ambiante et la température du fluide et peut atteindre max. 3 °C.
- La teneur en huile de l'air comprimé doit rester constante tout au long de la durée de vie.
- Utilisez exclusivement les huiles autorisées par AVENTICS, voir chapitre "Informations techniques".
- En cas d'utilisation de tuyaux en polyuréthane, nous recommandons d'employer également des douilles de support. .
- La combinaison des plaques de base double et triple permet une configuration par incréments de 1.
- Pour les données techniques des composants individuels, se référer aux pages suivantes de la série.
- Vous trouverez des informations concernant l'affectation des broches (versions A et B) du raccord D-Sub dans le Media Centre.

Produit configurable



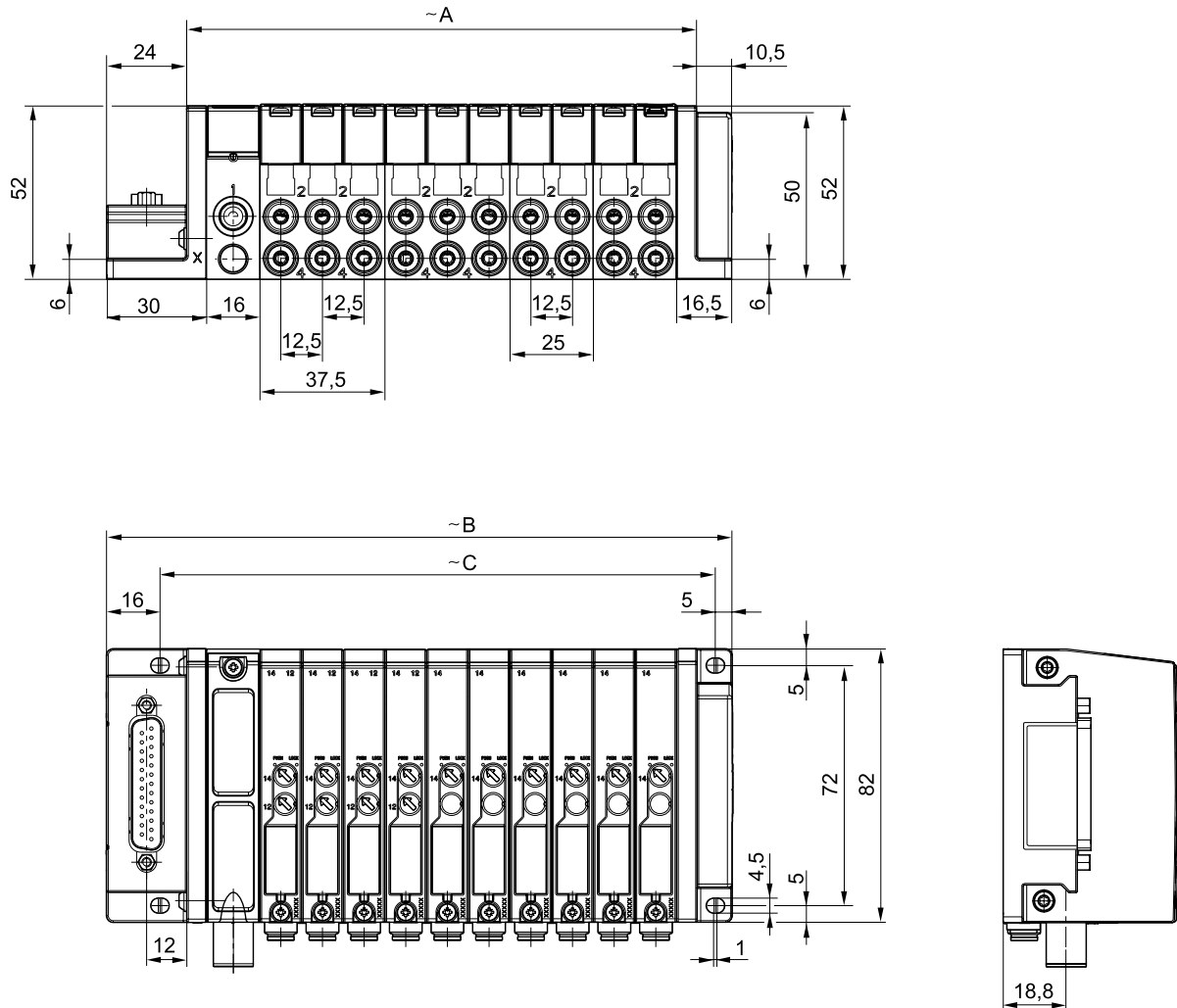
Ce produit est configurable. Veuillez utiliser notre configurateur sur <http://www.aventics.com> ou contacter le service des ventes AVENTICS le plus proche.

Systèmes de distributeurs ▶ Systèmes de distributeurs

Système de distributeur, Série AV03

▶ Qn Max. = 300 l/min ▶ Multipôle ▶ Raccordement électr.: Connecteur Sub-D, à 25 pôles, au-dessus / Connecteur Sub-D, à 44 pôles, au-dessus

Dimensions en mm



16446

A = nombre d'emplacements de distributeurs x 12,5 mm + nombre de plaques d'alimentation x 16 mm + 12 mm

B = nombre d'emplacements de distributeurs x 12,5 mm + nombre de plaques d'alimentation x 16 mm + 46,5 mm

C = nombre d'emplacements de distributeurs x 12,5 mm + nombre de plaques d'alimentation x 16 mm + 25,5 mm

La plaque d'alimentation placée devant le premier distributeur doit également être prise en compte pour la détermination des dimensions.

1 = raccords instantanés Ø4 mm, Ø6 mm et Ø8 mm. Sens de raccordement 1 : droit et coudé à 90° (raccordements interchangeables)

2 et 4 = raccord instantané Ø3 mm. Sens de raccordement : 90° coudé

2 et 4 = raccords instantanés Ø4 mm et Ø6 mm. Sens de raccordement : droit et coudé à 90° (raccordements interchangeables)

3 et 5 = raccord instantané Ø8 mm. Sens de raccordement : droit

R = échappement pilote collecté, raccord instantané Ø4 mm. Sens de raccordement : droit

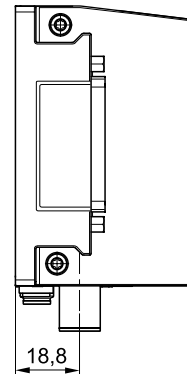
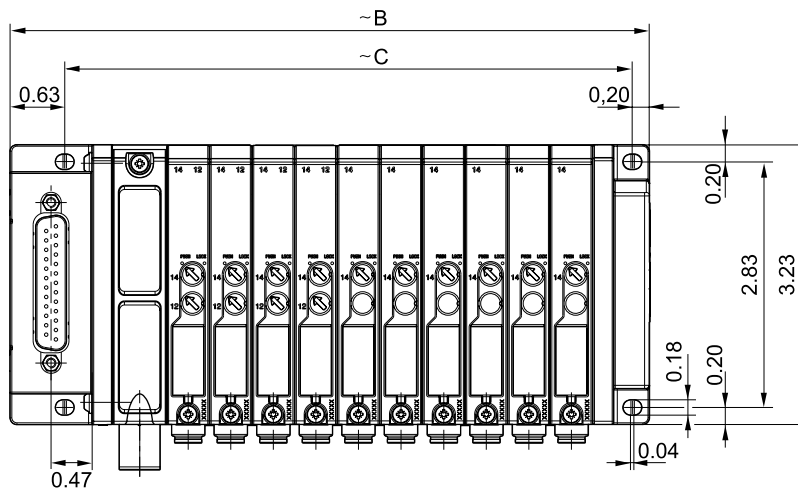
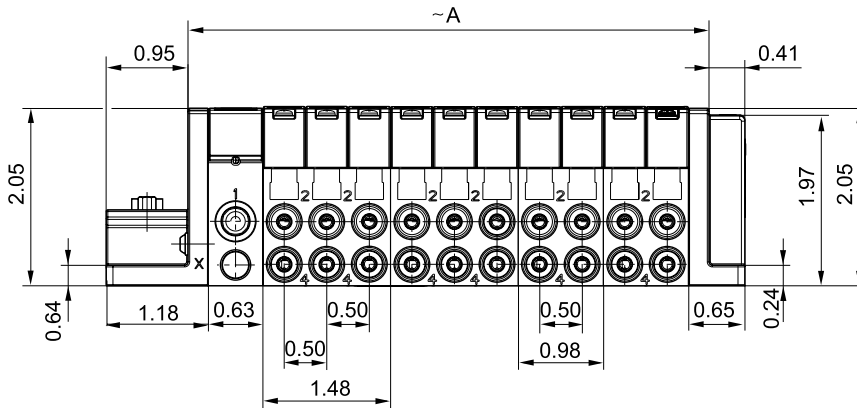
X = alimentation externe, raccord instantané Ø4 mm. Sens de raccordement : droit

Un exemple de configuration est représenté. Les dimensions de la configuration peuvent être calculées à l'aide de la formule ou relevées directement dans le configurateur.

Système de distributeur, Série AV03

► Qn Max. = 300 l/min ► Multipôle ► Raccordement électr.: Connecteur Sub-D, à 25 pôles, au-dessus / Connecteur Sub-D, à 44 pôles, au-dessus

Dimensions en pouce



IM0043853

A = nombre d'emplacements de distributeurs x 0.49 inch + nombre de plaques d'alimentation x 0.63 inch + 0.47 inch

B = nombre d'emplacements de distributeurs x 0.49 inch + nombre de plaques d'alimentation x 0.63 inch + 1.83 inch

C = nombre d'emplacements de distributeurs x 0.49 inch + nombre de plaques d'alimentation x 0.63 inch + 1 inch

La plaque d'alimentation placée devant le premier distributeur doit également être prise en compte pour la détermination des dimensions.

1 = raccords instantanés 5/32", 1/4" et 5/16". Sens de raccordement 1 : droit et coudé à 90° (raccordements interchangeables)

2 et 4 = raccord instantané 1/8". Sens de raccordement : 90° coudé

2 et 4 = raccords instantanés 5/32" et 1/4". Sens de raccordement : droit et coudé à 90° (raccordements interchangeables)

3 et 5 = raccord instantané 5/16". Sens de raccordement : droit

R = échappement pilote collecté, raccord instantané 5/32". Sens de raccordement : droit

X = alimentation externe, raccord instantané 5/32". Sens de raccordement : droit

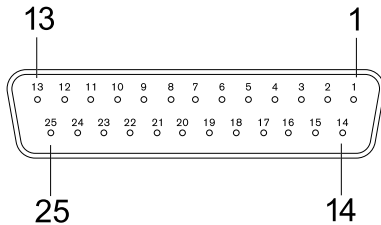
Ci-contre la représentation d'un exemple de configuration. Par conséquent, le produit livré peut être différent.

Systèmes de distributeurs ▶ Systèmes de distributeurs

Système de distributeur, Série AV03

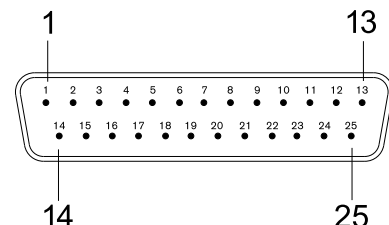
▶ Qn Max. = 300 l/min ▶ Multipôle ▶ Raccordement électr.: Connecteur Sub-D, à 25 pôles, au-dessus / Connecteur Sub-D, à 44 pôles, au-dessus

Connecteur multipôles (à 25 pôles), Marquage de câble selon DIN 47100



00136701

Prise femelle



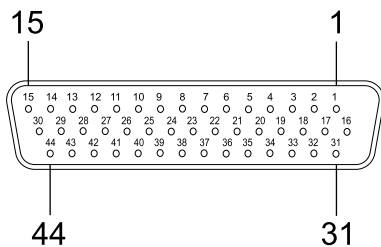
0013724

Connecteur (mâle)

Broche	1	2	3	4	5	6	7	8	9	10	11	12	13
Couleur	blanc	marron	vert	jaune	gris	rose	bleu	rouge	noir	violet	gris/rose	rouge/bleu	blanc/vert

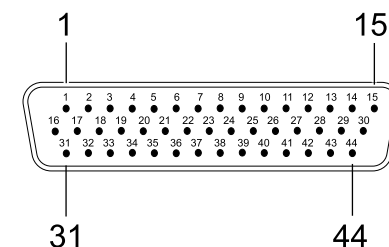
Broche	14	15	16	17	18	19	20	21	22	23	24	25
Couleur	marron/vert	blanc/jaune	jaune/marron	blanc/gris	gris/marron	blanc/rose	rose/marron	blanc/bleu	marron/bleu	blanc/rouge	marron/rouge	blanc/noir

Connecteur multipôles (à 44 pôles), Marquage de câble selon DIN 47100



00137727

Prise femelle



00137727_a

Connecteur (mâle)

Broche	1	2	3	4	5	6	7	8	9	10	11	12	13
Couleur	blanc	marron	vert	jaune	gris	rose	bleu	rouge	noir	violet	gris/rose	rouge/bleu	blanc/vert

Broche	14	15	16	17	18	19	20	21	22	23	24	25
Couleur	marron/vert	blanc/jaune	jaune/marron	blanc/gris	gris/marron	blanc/rose	rose/marron	blanc/bleu	marron/bleu	blanc/rouge	marron/rouge	blanc/noir

Broche	26	27	28	29	30	31	32	33	34	35	36	37
Couleur	marron/noir	gris/vert	jaune/gris	rose/vert	jaune/rose	vert/bleu	jaune/bleu	vert/rouge	jaune/rouge	vert/noir	jaune/noir	gris/bleu

Broche	38	39	40	41	42	43	44
Couleur	rose/bleu	gris/rouge	rose/rouge	gris/noir	rose/noir	bleu/noir	rouge/noir

Système de distributeur, Série AV03

► Qn Max. = 300 l/min ► Multipôle ► Raccordement électr.: Connecteur D-Sub, à 25 pôles, latéral / Connecteur Sub-D, à 44 pôles, latéral



18205

Principe de montage en batterie	Combinaison des principes de plaque de base double et triple
Position de montage	Indifférent
Pression de service mini/maxi	-0,9 bar / 10 bar
Pression de pilotage mini/maxi	3 bar / 8 bar
Températures ambiantes min. / max.	-10 °C / +60 °C
Température min./max. du fluide	-10 °C / +60 °C
Fluide	Air comprimé
Taille de particule max.	40 µm
Teneur en huile de l'air comprimé	0 mg/m ³ - 5 mg/m ³
Indice de protection	IP65
Avec raccord	
Nombre d'emplacements de distributeursMaxi	24 / 36
Nombre de bobines magnétiquesMaxi	24 / 40
Tension de service CC	24 V
Tolérance de tension CC	-10% / +10%
Matériaux :	
Plaque terminale	Aluminium; Polyamide
Embase	Polyamide

Ci-contre la représentation d'un exemple de configuration. Par conséquent, le produit livré peut être différent.

Remarques techniques

- La pression de pilotage minimale min. doit être respectée, sans quoi des commutations intempestives et, le cas échéant, une panne des distributeurs sont susceptibles de se produire !
- Le point de rosée sous pression doit se situer à au moins 15 °C sous la température ambiante et la température du fluide et peut atteindre max. 3 °C.
- La teneur en huile de l'air comprimé doit rester constante tout au long de la durée de vie.
- Utilisez exclusivement les huiles autorisées par AVENTICS, voir chapitre "Informations techniques".
- En cas d'utilisation de tuyaux en polyuréthane, nous recommandons d'employer également des douilles de support. .
- La combinaison des plaques de base double et triple permet une configuration par incréments de 1.
- Pour les données techniques des composants individuels, se référer aux pages suivantes de la série.
- Vous trouverez des informations concernant l'affectation des broches (versions A et B) du raccord D-Sub dans le Media Centre.

Produit configurable



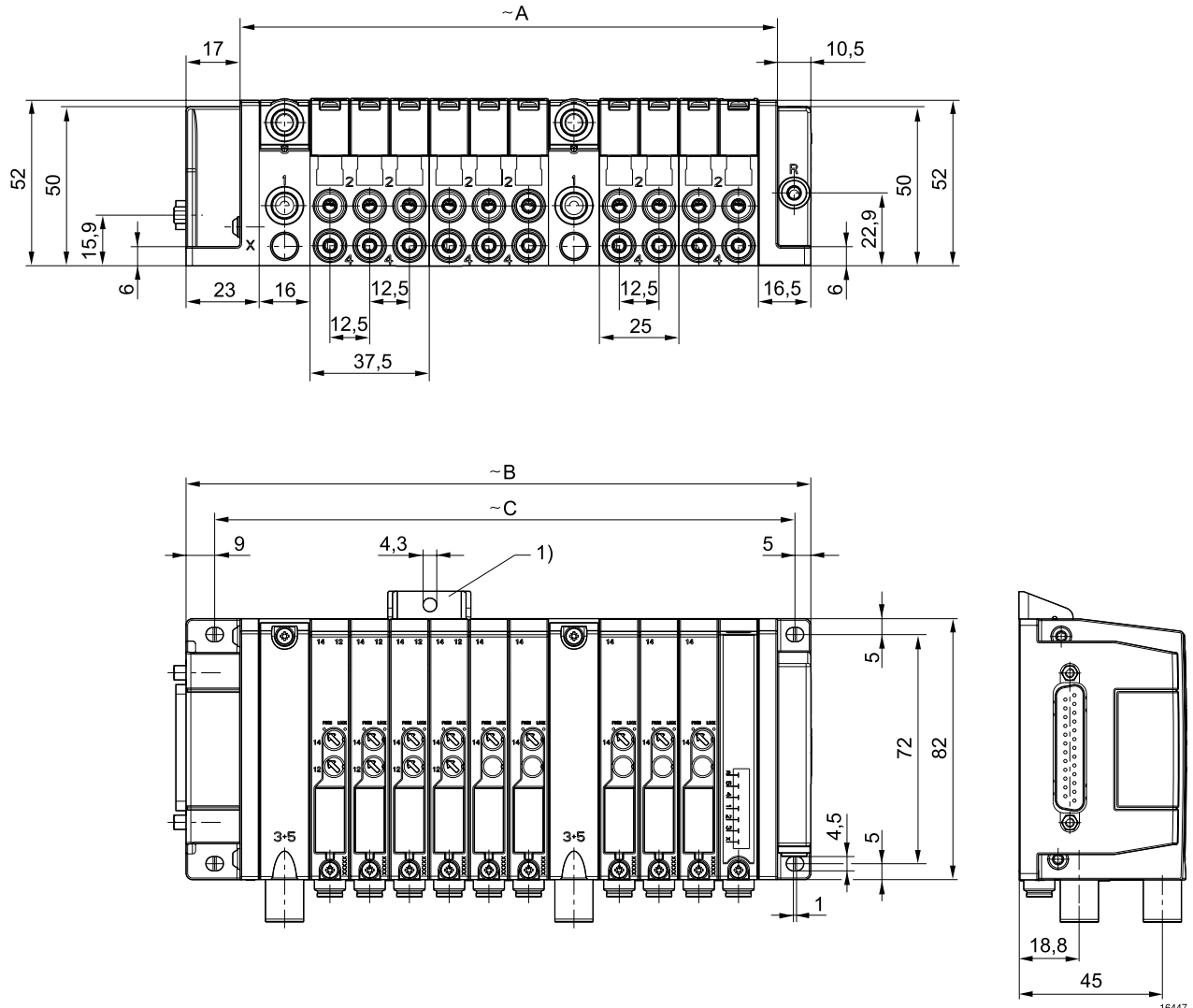
Ce produit est configurable. Veuillez utiliser notre configurateur sur <http://www.aventics.com> ou contacter le service des ventes AVENTICS le plus proche.

Systèmes de distributeurs ▶ Systèmes de distributeurs

Système de distributeur, Série AV03

▶ Qn Max. = 300 l/min ▶ Multipôle ▶ Raccordement électr.: Connecteur D-Sub, à 25 pôles, latéral / Connecteur Sub-D, à 44 pôles, latéral

Dimensions en mm



1) Equerre de fixation (en option)

A = nombre d'emplacements de distributeurs x 12,5 mm + nombre de plaques d'alimentation x 16 mm + 12 mm

B = nombre d'emplacements de distributeurs x 12,5 mm + nombre de plaques d'alimentation x 16 mm + 39,5 mm

C = nombre d'emplacements de distributeurs x 12,5 mm + nombre de plaques d'alimentation x 16 mm + 25,5 mm

La plaque d'alimentation placée devant le premier distributeur doit également être prise en compte pour la détermination des dimensions.

1 = raccords instantanés Ø4 mm, Ø6 mm et Ø8 mm. Sens de raccordement 1 : droit et coudé à 90° (raccordements interchangeables)

2 et 4 = raccord instantané Ø3 mm. Sens de raccordement : 90° coudé

2 et 4 = raccords instantanés Ø4 mm et Ø6 mm. Sens de raccordement : droit et coudé à 90° (raccordements interchangeables)

3 et 5 = raccord instantané Ø8 mm. Sens de raccordement : droit

R = échappement pilote collecté, raccord instantané Ø4 mm. Sens de raccordement : droit

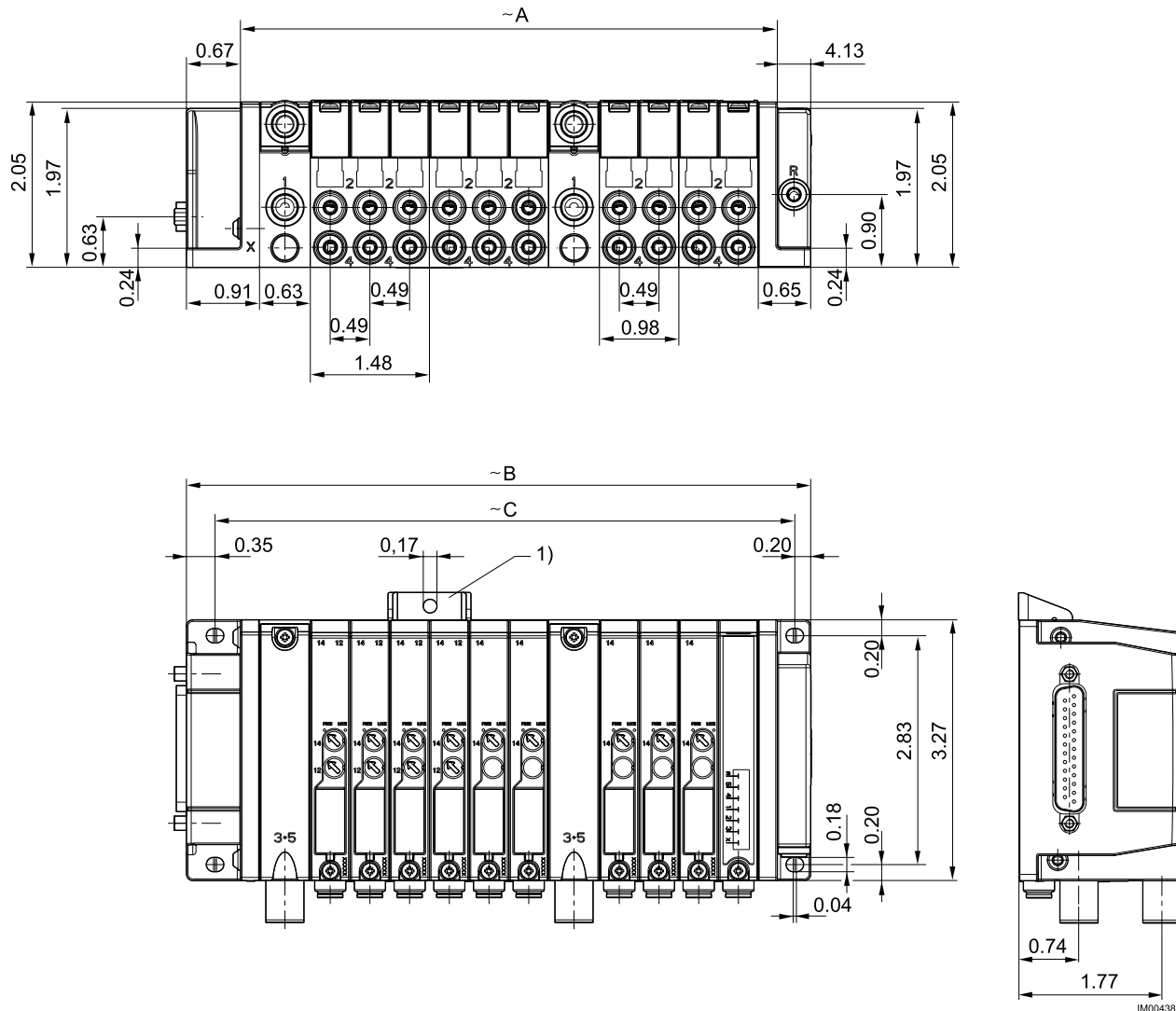
X = alimentation externe, raccord instantané Ø4 mm. Sens de raccordement : droit

Un exemple de configuration est représenté. Les dimensions de la configuration peuvent être calculées à l'aide de la formule ou relevées directement dans le configurateur.

Système de distributeur, Série AV03

▶ Qn Max. = 300 l/min ▶ Multipôle ▶ Raccordement électr.: Connecteur D-Sub, à 25 pôles, latéral / Connecteur Sub-D, à 44 pôles, latéral

Dimensions en pouce



A = nombre d'emplacements de distributeurs x 0.49 inch + nombre de plaques d'alimentation x 0.63 inch + 0.47 inch

B = nombre d'emplacements de distributeurs x 0.49 inch + nombre de plaques d'alimentation x 0.63 inch + 1.83 inch

C = nombre d'emplacements de distributeurs x 0.49 inch + nombre de plaques d'alimentation x 0.63 inch + 1 inch

La plaque d'alimentation placée devant le premier distributeur doit également être prise en compte pour la détermination des dimensions.

1 = raccords instantanés 5/32", 1/4" et 5/16". Sens de raccordement 1 : droit et coudé à 90° (raccordements interchangeables)

2 et 4 = raccord instantané 1/8". Sens de raccordement : 90° coudé

2 et 4 = raccords instantanés 5/32" et 1/4". Sens de raccordement : droit et coudé à 90° (raccordements interchangeables)

3 et 5 = raccord instantané 5/16". Sens de raccordement : droit

R = échappement pilote collecté, raccord instantané 5/32". Sens de raccordement : droit

X = alimentation externe, raccord instantané 5/32". Sens de raccordement : droit

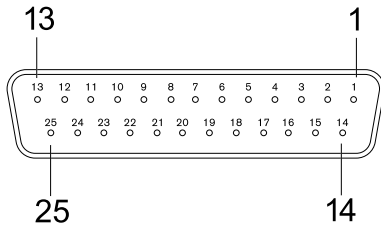
Ci-contre la représentation d'un exemple de configuration. Par conséquent, le produit livré peut être différent.

Systèmes de distributeurs ▶ Systèmes de distributeurs

Système de distributeur, Série AV03

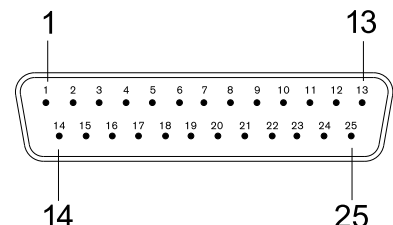
▶ Qn Max. = 300 l/min ▶ Multipôle ▶ Raccordement électr.: Connecteur D-Sub, à 25 pôles, latéral / Connecteur Sub-D, à 44 pôles, latéral

Connecteur multipôles (à 25 pôles), Marquage de câble selon DIN 47100



00136701

Prise femelle



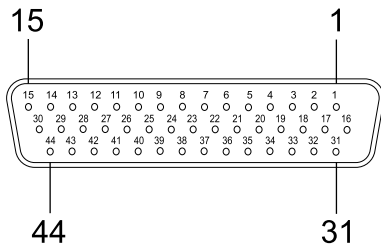
00137724

Connecteur (mâle)

Broche	1	2	3	4	5	6	7	8	9	10	11	12	13
Couleur	blanc	marron	vert	jaune	gris	rose	bleu	rouge	noir	violet	gris/rose	rouge/bleu	blanc/vert

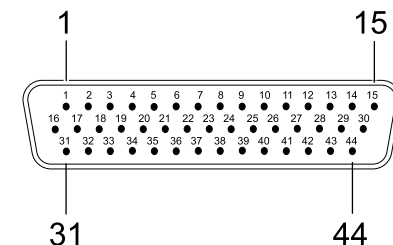
Broche	14	15	16	17	18	19	20	21	22	23	24	25
Couleur	marron/vert	blanc/jaune	jaune/marron	blanc/gris	gris/marron	blanc/rose	rose/marron	blanc/bleu	marron/bleu	blanc/rouge	marron/rouge	blanc/noir

Connecteur multipôles (à 44 pôles), Marquage de câble selon DIN 47100



00137727

Prise femelle



00137727_a

Connecteur (mâle)

Broche	1	2	3	4	5	6	7	8	9	10	11	12	13
Couleur	blanc	marron	vert	jaune	gris	rose	bleu	rouge	noir	violet	gris/rose	rouge/bleu	blanc/vert

Broche	14	15	16	17	18	19	20	21	22	23	24	25
Couleur	marron/vert	blanc/jaune	jaune/marron	blanc/gris	gris/marron	blanc/rose	rose/marron	blanc/bleu	marron/bleu	blanc/rouge	marron/rouge	blanc/noir

Broche	26	27	28	29	30	31	32	33	34	35	36	37
Couleur	marron/noir	gris/vert	jaune/gris	rose/vert	jaune/rose	vert/bleu	jaune/bleu	vert/rouge	jaune/rouge	vert/noir	jaune/noir	gris/bleu

Broche	38	39	40	41	42	43	44
Couleur	rose/bleu	gris/rouge	rose/rouge	gris/noir	rose/noir	bleu/noir	rouge/noir

Système de distributeur, Série AV03

▶ IO-Link



23389

Position de montage	Indifférent
Températures ambiantes min. / max.	-10 °C / +60 °C
Indice de protection	IP65
Avec raccord	
Nombre d'emplacements de distributeursMaxi	24

Remarques techniques

- La pression de pilotage minimale min. doit être respectée, sans quoi des commutations intempestives et, le cas échéant, une panne des distributeurs sont susceptibles de se produire !
- Le point de rosée sous pression doit se situer à au moins 15 °C sous la température ambiante et la température du fluide et peut atteindre max. 3 °C.
- La teneur en huile de l'air comprimé doit rester constante tout au long de la durée de vie.
- Utilisez exclusivement les huiles autorisées par AVENTICS, voir chapitre "Informations techniques".
- En cas d'utilisation de tuyaux en polyuréthane, nous recommandons d'employer également des douilles de support. .
- Configuration minimale : 6 emplacements de distributeur

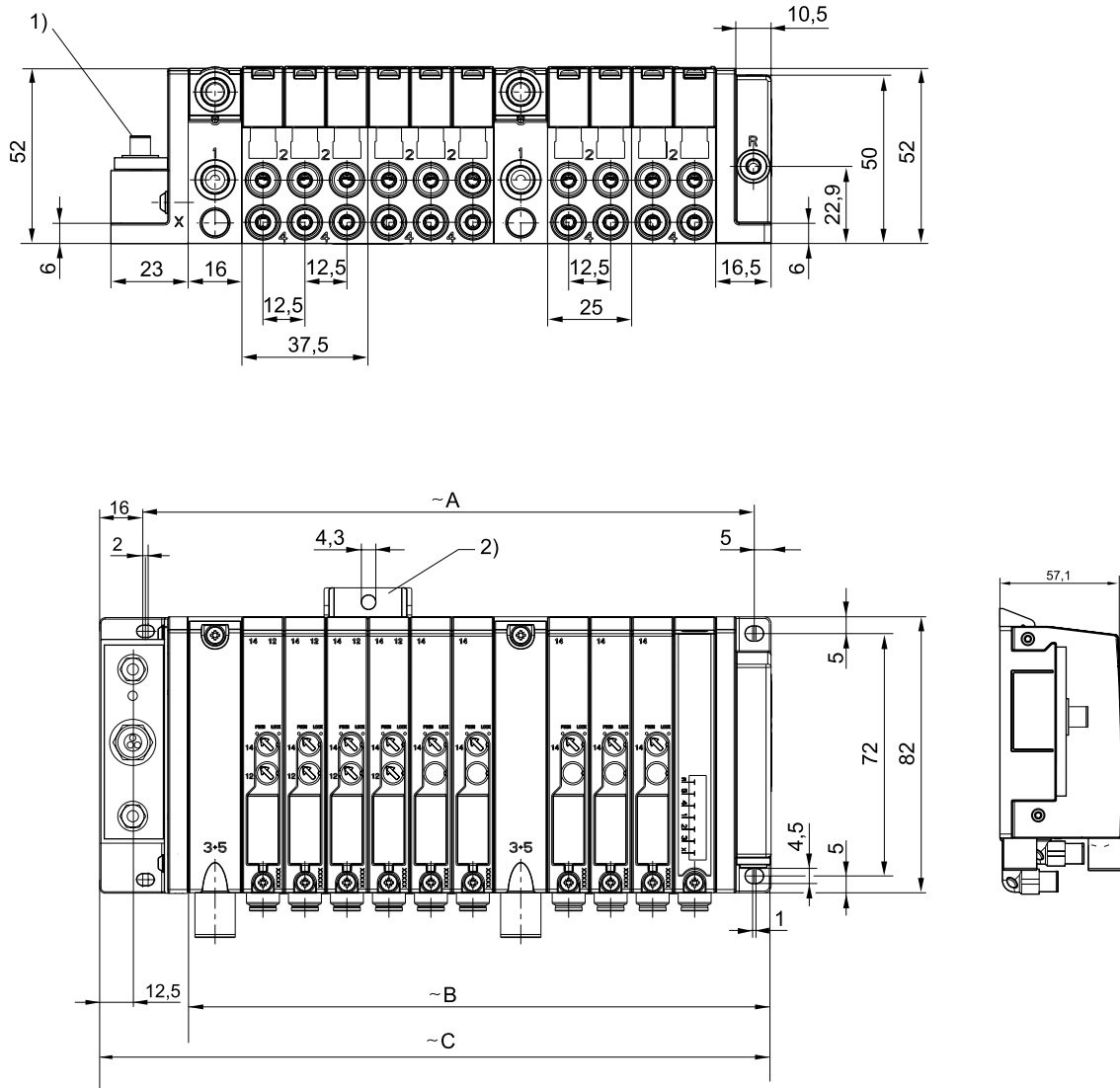
Produit configurable


Ce produit est configurable. Veuillez utiliser notre configurateur sur <http://www.aventics.com> ou contacter le service des ventes AVENTICS le plus proche.

Système de distributeur, Série AV03

▶ IO-Link

Dimensions en mm



IM0041549

1) IO-Link

2) Equerre de fixation (en option)

A = nombre d'emplacements de distributeurs x 12,5 mm + nombre de plaques d'alimentation x 16 mm + 12 mm

B = nombre d'emplacements de distributeurs x 12,5 mm + nombre de plaques d'alimentation x 16 mm + 39,5 mm

C = nombre d'emplacements de distributeurs x 12,5 mm + nombre de plaques d'alimentation x 16 mm + 25,5 mm

La plaque d'alimentation placée devant le premier distributeur doit également être prise en compte pour la détermination des dimensions.

1 = raccords instantanés Ø4 mm, Ø6 mm et Ø8 mm. Sens de raccordement 1 : droit et coudé à 90° (raccordements interchangeables)

2 et 4 = raccord instantané Ø3 mm. Sens de raccordement : 90° coudé

2 et 4 = raccords instantanés Ø4 mm et Ø6 mm. Sens de raccordement : droit et coudé à 90° (raccordements interchangeables)

3 et 5 = raccord instantané Ø8 mm. Sens de raccordement : droit

R = échappement pilote collecté, raccord instantané Ø4 mm. Sens de raccordement : droit

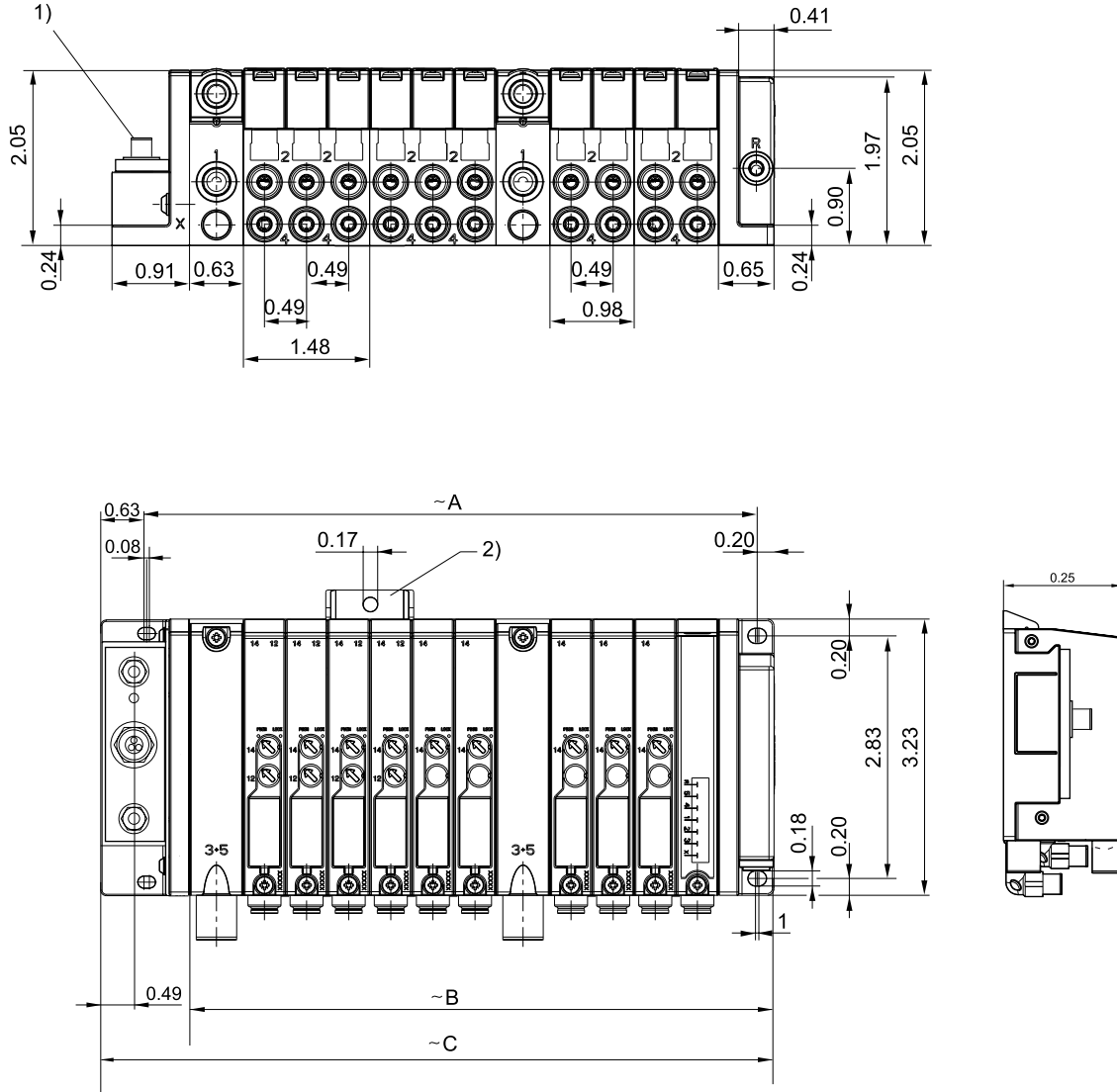
X = alimentation externe, raccord instantané Ø4 mm. Sens de raccordement : droit

Un exemple de configuration est représenté. Les dimensions de la configuration peuvent être calculées à l'aide de la formule ou relevées directement dans le configurateur.

Système de distributeur, Série AV03

▶ IO-Link

Dimensions en pouce



IM0043862

1) IO-Link

2) Equerre de fixation (en option)

A = nombre d'emplacements de distributeurs x 0.49 inch + nombre de plaques d'alimentation x 0.63 inch + 0.47 inch

B = nombre d'emplacements de distributeurs x 0.49 inch + nombre de plaques d'alimentation x 0.63 inch + 1.83 inch

C = nombre d'emplacements de distributeurs x 0.49 inch + nombre de plaques d'alimentation x 0.63 inch + 1 inch

La plaque d'alimentation placée devant le premier distributeur doit également être prise en compte pour la détermination des dimensions.

1 = raccords instantanés 5/32", 1/4" et 5/16". Sens de raccordement 1 : droit et coudé à 90° (raccordements interchangeables)

2 et 4 = raccord instantané 1/8". Sens de raccordement : 90° coudé

2 et 4 = raccords instantanés 5/32" et 1/4". Sens de raccordement : droit et coudé à 90° (raccordements interchangeables)

3 et 5 = raccord instantané 5/16". Sens de raccordement : droit

R = échappement pilote collecté, raccord instantané 5/32". Sens de raccordement : droit

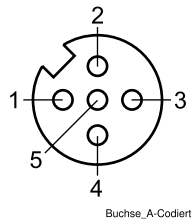
X = alimentation externe, raccord instantané 5/32". Sens de raccordement : droit

Ci-contre la représentation d'un exemple de configuration. Par conséquent, le produit livré peut être différent.

Système de distributeur, Série AV03

▶ IO-Link

Affectation des broches, code A



Broche	Bus, M12x1, codé A, à 5 pôles
1	L+
2	UA +24 V
3	L-
4	CQ (données IO-Link)
5	UA 0 V

Système de distributeur, Série AV03

► Qn Max. = 300 l/min ► Raccordement bus de terrain avec fonctionnalité E/S (AES) ► Protocoles bus de terrain pris en charge :PROFINET IO, EtherCAT, DeviceNet, PROFIBUS DP, CANopen, EtherNET/IP, POWERLINK



18455

Type de construction	Système AES
Principe de montage en batterie	Combinaison des principes de plaque de base double et triple
Pression de service mini/maxi	-0,9 bar / 10 bar
Pression de pilotage mini/maxi	3 bar / 8 bar
Températures ambiantes min. / max.	-10 °C / +60 °C
Température min./max. du fluide	-10 °C / +60 °C
Fluide	Air comprimé
Taille de particule max.	40 µm
Teneur en huile de l'air comprimé	0 mg/m ³ - 5 mg/m ³
Indice de protection, Avec connecteur	IP65
Nombre d'emplacements de distributeurs	2 / 64
Nombre de bobines magnétiques	2 / 128
Tension de service des équipements électroniques	24 V CC
Tolérance de tension de l'électronique	-25% / +25%
Tension de service des distributeurs	24 V CC
Tolérance de tension des distributeurs	-10% / +10%
Raccordement de l'alimentation électrique	M12, codé A, à 4 pôles
 Matériaux :	
Plaque terminale	Aluminium
Embase	Polyamide

Ci-contre la représentation d'un exemple de configuration. Par conséquent, le produit livré peut être différent.

Remarques techniques

- La pression de pilotage minimale min. doit être respectée, sans quoi des commutations intempestives et, le cas échéant, une panne des distributeurs sont susceptibles de se produire !
- Le point de rosée sous pression doit se situer à au moins 15 °C sous la température ambiante et la température du fluide et peut atteindre max. 3 °C.
- La teneur en huile de l'air comprimé doit rester constante tout au long de la durée de vie.
- Utilisez exclusivement les huiles autorisées par AVENTICS, voir chapitre "Informations techniques".
- En cas d'utilisation de tuyaux en polyuréthane, nous recommandons d'employer également des douilles de support. .
- La combinaison des plaques de base double et triple permet une configuration par incréments de 1.
- Pour les données techniques des composants individuels, se référer aux pages suivantes de la série.
- Se référer au chapitre « Raccordements bus de terrain » pour les données techniques de l'électronique (structures de liens).

Produit configurable

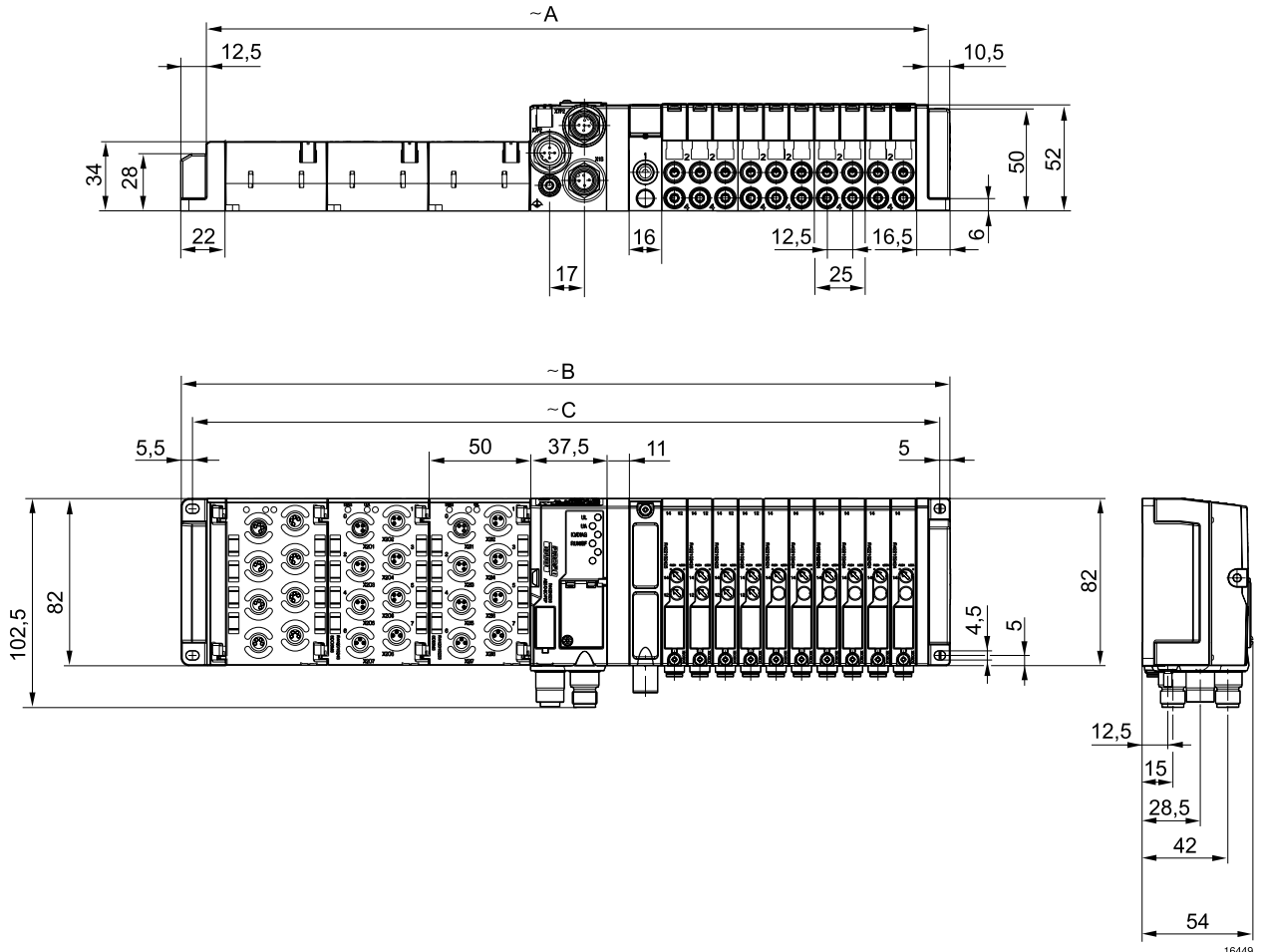


Ce produit est configurable. Veuillez utiliser notre configurateur sur <http://www.aventics.com> ou contacter le service des ventes AVENTICS le plus proche.

Système de distributeur, Série AV03

▶ Qn Max. = 300 l/min ▶ Raccordement bus de terrain avec fonctionnalité E/S (AES) ▶ Protocoles bus de terrain pris en charge :PROFINET IO, EtherCAT, DeviceNet, PROFIBUS DP, CANopen, EtherNET/IP, POWERLINK

Dimensions en mm, Raccordement bus de terrain avec fonctionnalité E/S (AES)



A = nombre d'emplacements de distributeurs x 12,5 mm + nombre de plaques d'alimentation x 16 mm + nombre d'E/S x 50 mm + 64 mm
 B = nombre d'emplacements de distributeurs x 12,5 mm + nombre de plaques d'alimentation x 16 mm + nombre d'E/S x 50 mm + 87 mm
 C = nombre d'emplacements de distributeurs x 12,5 mm + nombre de plaques d'alimentation x 16 mm + nombre d'E/S x 50 mm + 76,5 mm
 La plaque d'alimentation placée devant le premier distributeur doit également être prise en compte pour la détermination des dimensions.

1 = raccords instantanés Ø4 mm, Ø6 mm et Ø8 mm. Sens de raccordement 1 : droit et coudé à 90° (raccordements interchangeables)

2 et 4 = raccord instantané Ø3 mm. Sens de raccordement : 90° coudé

2 et 4 = raccords instantanés Ø4 mm et Ø6 mm. Sens de raccordement : droit et coudé à 90° (raccordements interchangeables)

3 et 5 = raccord instantané Ø8 mm. Sens de raccordement : droit

R = échappement pilote collecté, raccord instantané Ø4 mm. Sens de raccordement : droit

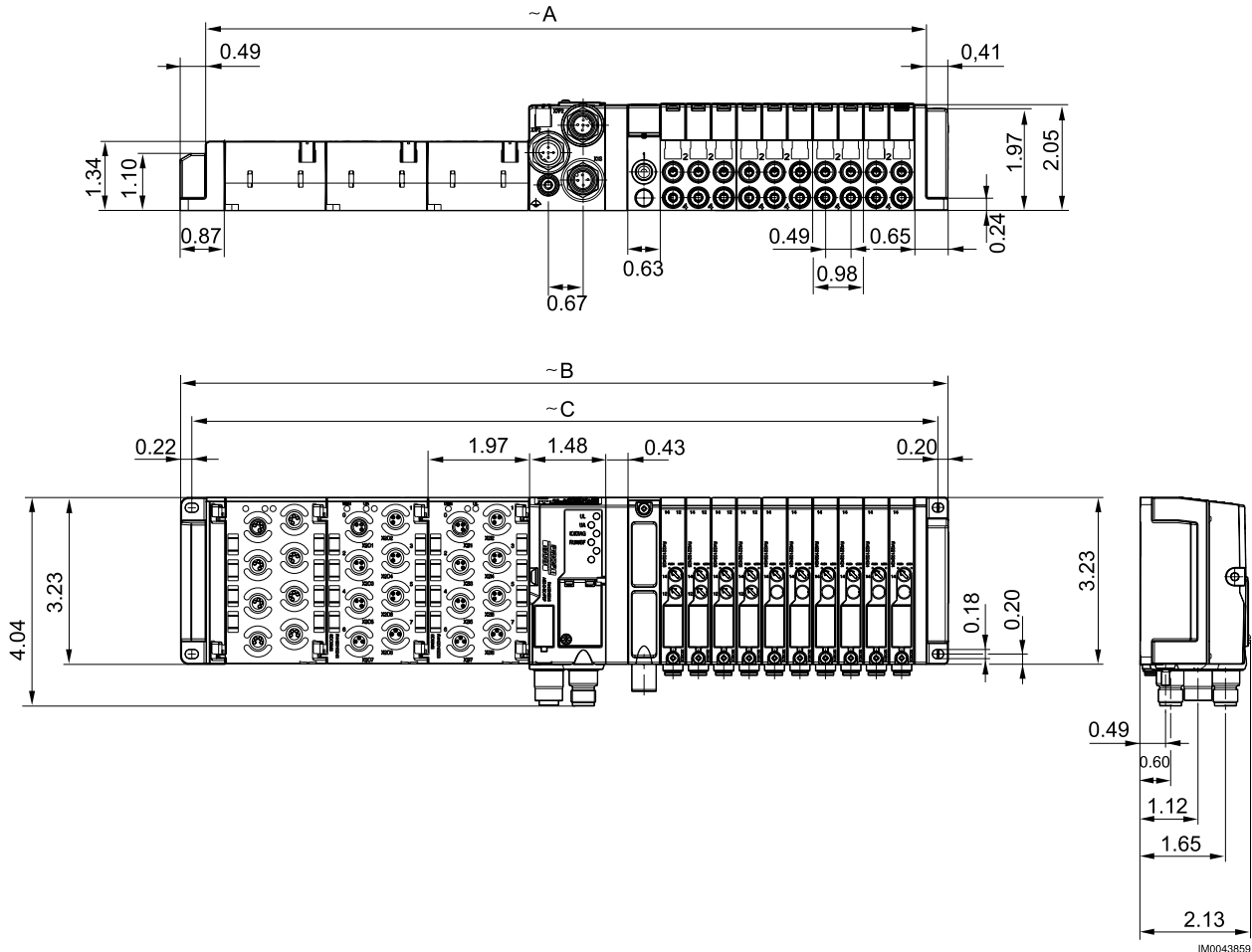
X = alimentation externe, raccord instantané Ø4 mm. Sens de raccordement : droit

Un exemple de configuration est représenté. Les dimensions de la configuration peuvent être calculées à l'aide de la formule ou relevées directement dans le configurateur.

Système de distributeur, Série AV03

► Qn Max. = 300 l/min ► Raccordement bus de terrain avec fonctionnalité E/S (AES) ► Protocoles bus de terrain pris en charge :PROFINET IO, EtherCAT, DeviceNet, PROFIBUS DP, CANopen, EtherNET/IP, POWERLINK

Dimensions en pouce, Raccordement bus de terrain avec fonctionnalité E/S (AES)



IM0043859

A = nombre d'emplacements de distributeurs x 0.49 inch + nombre de plaques d'alimentation x 0.63 inch + nombre d'E/S x 1.97 inch + 2.48 inch

B = nombre d'emplacements de distributeurs x 0.49 inch + nombre de plaques d'alimentation x 0.63 inch + nombre d'E/S x 1.97 inch + 3.56 inch

C = nombre d'emplacements de distributeurs x 0.49 inch + nombre de plaques d'alimentation x 0.63 inch + nombre d'E/S x 1.97 inch + 3.01 inch

La plaque d'alimentation placée devant le premier distributeur doit également être prise en compte pour la détermination des dimensions.

1 = raccords instantanés 5/32", 1/4" et 5/16". Sens de raccordement 1 : droit et coudé à 90° (raccordements interchangeables)

2 et 4 = raccord instantané 1/8". Sens de raccordement : 90° coudé

2 et 4 = raccords instantanés 5/32" et 1/4". Sens de raccordement : droit et coudé à 90° (raccordements interchangeables)

3 et 5 = raccord instantané 5/16". Sens de raccordement : droit

R = échappement pilote collecté, raccord instantané 5/32". Sens de raccordement : droit

X = alimentation externe, raccord instantané 5/32". Sens de raccordement : droit

Ci-contre la représentation d'un exemple de configuration. Par conséquent, le produit livré peut être différent.

Systèmes de distributeurs ▶ Systèmes de distributeurs

Système de distributeur, Série AV03 , AV05

▶ AV03 / AV05 combinés



23186

Principe de montage en batterie	Combinaison des principes de plaque de base double et triple
Position de montage	Indifférent
Pression de service mini/maxi	-0,9 bar / 10 bar
Pression de pilotage mini/maxi	3 bar / 8 bar
Températures ambiantes min. / max.	-10°C / +60°C
Température min./max. du fluide	-10°C / +60°C
Fluide	Air comprimé
Taille de particule max.	40 µm
Teneur en huile de l'air comprimé	0 mg/m³ - 5 mg/m³
Indice de protection	IP65
Avec raccord	
Nombre d'emplacements de distributeursMaxi	2 / 64
Nombre de bobines magnétiquesMaxi	2 / 128
Matériaux :	
Plaque terminale	Polyamide, renforcé par fibres de verre
Embase	Polyamide, renforcé par fibres de verre
Lubrifiant	ISO 21469 (NSF-H1)

Ci-contre la représentation d'un exemple de configuration. Par conséquent, le produit livré peut être différent.

Remarques techniques

- La pression de pilotage minimale min. doit être respectée, sans quoi des commutations intempestives et, le cas échéant, une panne des distributeurs sont susceptibles de se produire !
- Le point de rosée sous pression doit se situer à au moins 15 °C sous la température ambiante et la température du fluide et peut atteindre max. 3 °C.
- La teneur en huile de l'air comprimé doit rester constante tout au long de la durée de vie.
- Utilisez exclusivement les huiles autorisées par AVENTICS, voir chapitre "Informations techniques".
- En cas d'utilisation de tuyaux en polyuréthane, nous recommandons d'employer également des douilles de support. .
- La combinaison des plaques de base double et triple permet une configuration par incréments de 1.
- Pour les données techniques des composants individuels, se référer aux pages suivantes de la série.
- Se référer au chapitre « Raccordements bus de terrain » pour les données techniques de l'électronique (structures de liens).

Produit configurable

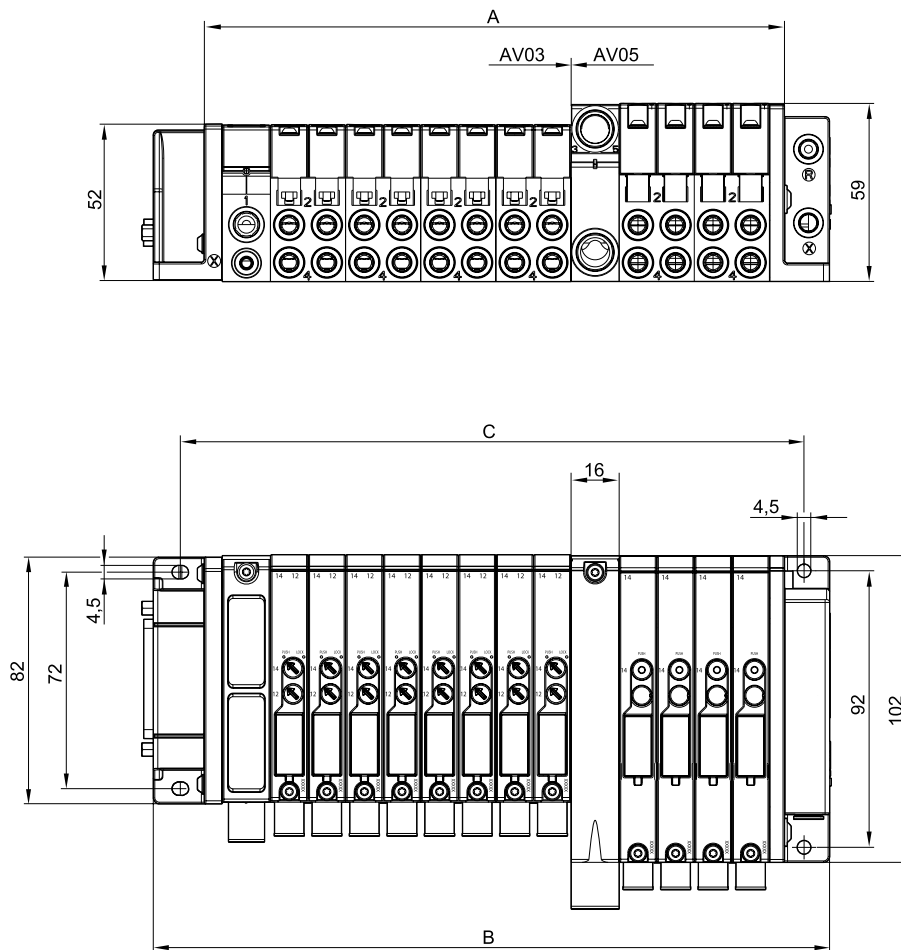


Ce produit est configurable. Veuillez utiliser notre configurateur sur <http://www.aventics.com> ou contacter le service des ventes AVENTICS le plus proche.

Système de distributeur, Série AV03, AV05

► AV03 / AV05 combinés

Dimensions en mm



23118

Connecteur D-SUB, supérieur ou latéral

A = nombre d'emplacements de distributeurs x 12,5 mm + nombre de plaques d'alimentation x 16 mm + 11 mm

B = nombre d'emplacements de distributeurs x 12,5 mm + nombre de plaques d'alimentation x 16 mm + 43 mm

C = nombre d'emplacements de distributeurs x 12,5 mm + nombre de plaques d'alimentation x 16 mm + 25,5 mm

Coupleur de bus

A = nombre d'emplacements de distributeurs x 12,5 mm + nombre de plaques d'alimentation x 16 mm + nombre d'E/S x 50 mm + 63 mm

B = nombre d'emplacements de distributeurs x 12,5 mm + nombre de plaques d'alimentation x 16 mm + nombre d'E/S x 50 mm + 90,5 mm

C = nombre d'emplacements de distributeurs x 12,5 mm + nombre de plaques d'alimentation x 16 mm + nombre d'E/S x 50 mm + 76,5 mm

La plaque d'alimentation placée devant le premier distributeur doit également être prise en compte pour la détermination des dimensions.

1 = raccord instantané Ø12 mm. Sens de raccordement 1 : droit (raccords interchangeables)

2 et 4 = raccords instantanés Ø6 mm et Ø8 mm. Sens de raccordement : droit et coudé à 90° (raccordements interchangeables)

3 et 5 = raccord instantané Ø12 mm. Sens de raccordement : droit

R = échappement pilote collecté, raccord instantané Ø6 mm. Sens de raccordement : droit

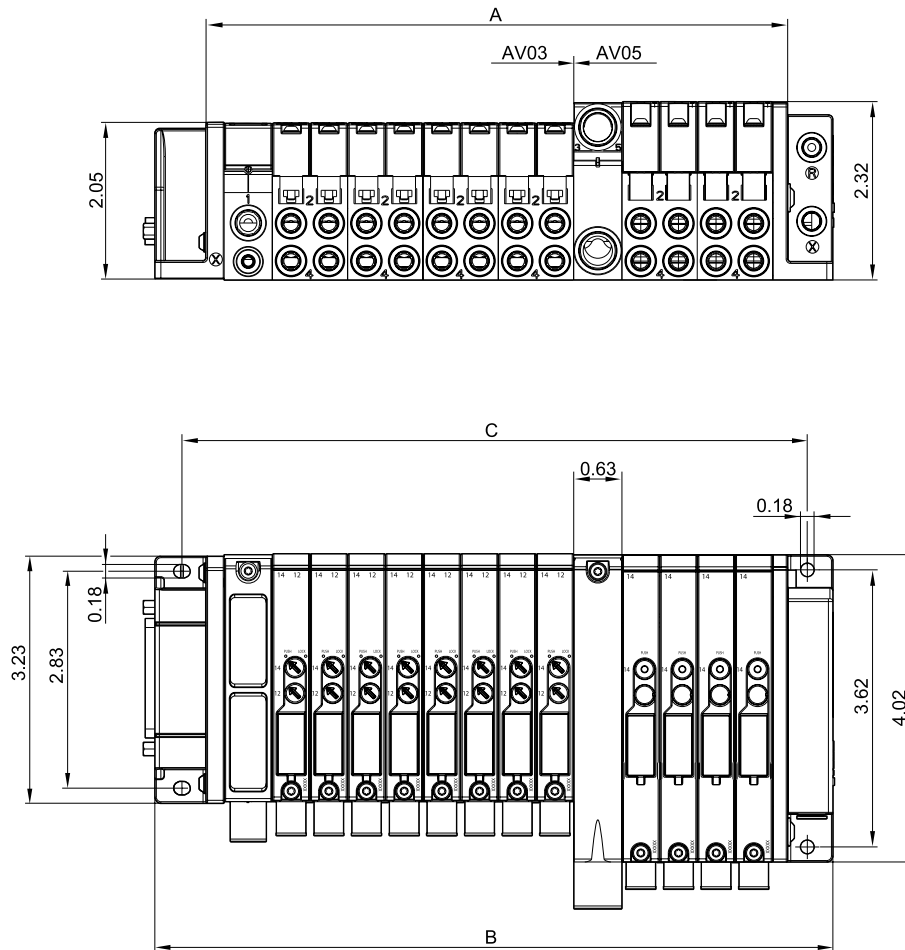
X = pilotage externe, raccord instantané Ø6 mm. Sens de raccordement : droit

Systèmes de distributeurs ▶ Systèmes de distributeurs

Système de distributeur, Série AV03 , AV05

▶ AV03 / AV05 combinés

Dimensions en pouce



IM0043865

Connecteur D-SUB, supérieur ou latéral

A = nombre d'emplacements de distributeurs x 0.49 inch + nombre de plaques d'alimentation x 0.63 inch + 0.43 inch

B = nombre d'emplacements de distributeurs x 0.49 inch + nombre de plaques d'alimentation x 0.63 inch + 1.70 inch

C = nombre d'emplacements de distributeurs x 0.49 inch + nombre de plaques d'alimentation x 0.63 inch + 1 inch

Coupleur de bus

A = nombre d'emplacements de distributeurs x 0.49 inch + nombre de plaques d'alimentation x 0.63 inch + nombre d'E/S x 1.97 inch + 2.48 inch

B = nombre d'emplacements de distributeurs x 0.49 inch + nombre de plaques d'alimentation x 0.63 inch + nombre d'E/S x 1.97 inch + 3.56 inch

C = nombre d'emplacements de distributeurs x 0.49 inch + nombre de plaques d'alimentation x 0.63 inch + nombre d'E/S x 1.97 inch + 3.01 inch

La plaque d'alimentation placée devant le premier distributeur doit également être prise en compte pour la détermination des dimensions.

1 = raccords instantanés 5/32", 1/4" et 5/16". Sens de raccordement 1 : droit et coudé à 90° (raccordements interchangeables)

2 et 4 = raccord instantané 1/8". Sens de raccordement : 90° coudé

2 et 4 = raccords instantanés 5/32" et 1/4". Sens de raccordement : droit et coudé à 90° (raccordements interchangeables)

3 et 5 = raccord instantané 5/16". Sens de raccordement : droit

R = échappement pilote collecté, raccord instantané 5/32". Sens de raccordement : droit

X = alimentation externe, raccord instantané 5/32". Sens de raccordement : droit

Distributeur 2x2/2, Série AV03

► Qn = 280 l/min ► NF/NF ► Raccordement sur embase ► Commande manuelle: à crantage ► Bistable ► Pilote: Externe



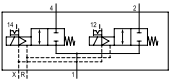
18437

Type de construction	Distributeur à tiroir sans chevauchement
Principe d'étanchéité	à étanchéification souple
Principe de montage en batterie	Principe d'embases multiples
Pression de service mini/maxi	-0,9 bar / 10 bar
Pression de pilotage mini/maxi	3 bar / 8 bar
Températures ambiantes min. / max.	-10 °C / +60 °C
Température min./max. du fluide	-10 °C / +60 °C
Fluide	Air comprimé
Taille de particule max.	40 µm
Teneur en huile de l'air comprimé	0 mg/m ³ - 5 mg/m ³
Débit nominal Qn	280 l/min
	Avec échappement collecté de l'air de pilotage
Indice de protection Avec raccord	IP65
Circuit de protection	Diode Z
	Protection contre les inversions de polarité
D'affichage du statut LED	Jaune
Durée de mise en circuit	100 %
Temps de mise en route typ.	16 ms
Temps de déconnexion typ.	20 ms
Vis de fixation	Etoile (TORX) ISO 10664 - 8
Couple de serrage de la vis de fixation	0,52 Nm
Matériaux :	
Boîtier	Polyamide, renforcé par fibres de verre
Joint	Caoutchouc nitrile (NBR); Caoutchouc nitrile hydrogéné (HNBR)
Plaque frontale	Polyamide, renforcé par fibres de verre
Plaque terminale	Polyamide

Remarques techniques

- La pression de pilotage minimale min. doit être respectée, sans quoi des commutations intempestives et, le cas échéant, une panne des distributeurs sont susceptibles de se produire !
- Le point de rosée sous pression doit se situer à au moins 15 °C sous la température ambiante et la température du fluide et peut atteindre max. 3 °C.
- La teneur en huile de l'air comprimé doit rester constante tout au long de la durée de vie.
- Utilisez exclusivement les huiles autorisées par AVENTICS, voir chapitre "Informations techniques".

Tension de service des équipements	Tolérance de tension	Puissance absorbée
CC	CC	CC
		W
24 V	-10% / +10%	0,55

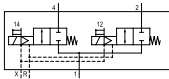
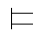
	CMA	Tension de service	Puissance absorbée	Conductance de débit		Poids	Référence
				CC	C		
				[W]	[l/(s*bar)]		
	NF/NF	24 V	0,55	0,4	1,17	0,052	R422102436

CMA = commande manuelle
 Distributeur de base avec distributeur pilote
 Débit nominal Qn pour 6 bar et Δp = 1 bar

Systèmes de distributeurs ▶ Systèmes de distributeurs

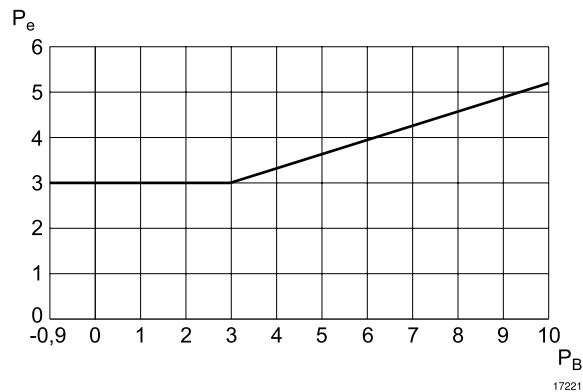
Distributeur 2x2/2, Série AV03

▶ Qn = 280 l/min ▶ NF/NF ▶ Raccordement sur embase ▶ Commande manuelle: à crantage ▶ Bistable ▶ Pilote: Externe

		CMA	Tension de service	Puissance absorbée	Conductance de débit		Poids [kg]	Référence
			CC	CC	b	C		
				[W]		[l/(s*bar)]		
	NF/NF		24 V	0,55	0,4	1,17	0,052	R422102437

CMA = commande manuelle
 Distributeur de base avec distributeur pilote
 Débit nominal Qn pour 6 bar et $\Delta p = 1$ bar

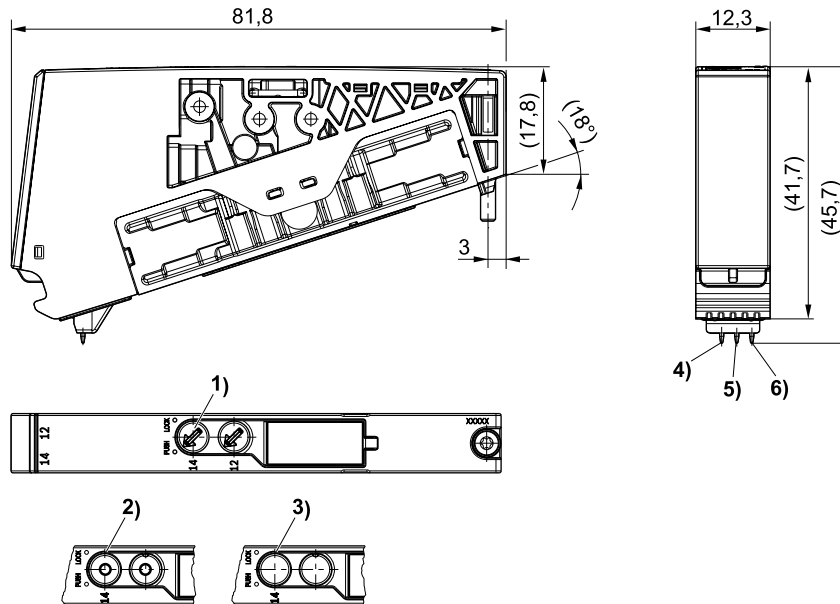
Pression de pilotage min. : voir diagramme, 8 bar max.



P_B = Pression de service
 P_e = pression de pilotage externe min.

Distributeur 2x2/2, Série AV03

► Qn = 280 l/min ► NF/NF ► Raccordement sur embase ► Commande manuelle: à crantage ► Bistable ► Pilote: Externe

Dimensions


- 1) Commande manuelle à crantage
- 2) Commande manuelle sans crantage
- 3) Commande manuelle auxiliaire : aucune
- 4) Bobine 12
- 5) Bobine 14
- 6) Masse

24292

Systèmes de distributeurs ▶ Systèmes de distributeurs

Distributeur 2x3/2, Série AV03

- ▶ Qn = 250 - 300 l/min ▶ Raccordement sur embase ▶ Commande manuelle: à crantage, sans crantage
- ▶ Bistable ▶ Pilote: Externe



18437

<p>Type de construction Principe d'étanchéité Principe de montage en batterie Pression de service mini/maxi Pression de pilotage mini/maxi Températures ambiantes min. / max. Température min./max. du fluide Fluide Taille de particule max. Teneur en huile de l'air comprimé Débit nominal Qn</p> <p>Indice de protection Avec raccord Circuit de protection</p> <p>D'affichage du statut LED Durée de mise en circuit Temps de mise en route typ. Temps de déconnexion typ. Vis de fixation Couple de serrage de la vis de fixation Poids</p> <p>Matériaux : Boîtier Joints</p> <p>Plaque frontale Plaque terminale</p>	<p>Distributeur à tiroir sans chevauchement à étanchéification souple Principe d'embases multiples -0,9 bar / 10 bar 3 bar / 8 bar -10°C / +60°C -10°C / +60°C Air comprimé 40 µm 0 mg/m³ - 5 mg/m³ Voir tableau ci-dessous Avec échappement collecté de l'air de pilotage IP65 Diode Z Protection contre les inversions de polarité Jaune 100 % 16 ms 20 ms Etoile (TORX) ISO 10664 - 8 0,5 Nm Voir tableau ci-dessous</p> <p>Polyamide, renforcé par fibres de verre Caoutchouc nitrile (NBR); Caoutchouc nitrile hydraugéné (HNBR) Polyamide, renforcé par fibres de verre Polyamide</p>
---	---

Remarques techniques

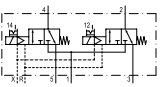

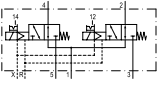

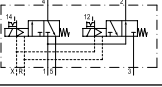
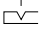
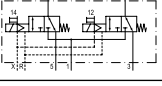

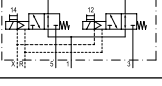
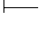
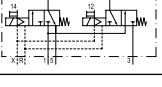

- La pression de pilotage minimale min. doit être respectée, sans quoi des commutations intempestives et, le cas échéant, une panne des distributeurs sont susceptibles de se produire !
- Le point de rosée sous pression doit se situer à au moins 15 °C sous la température ambiante et la température du fluide et peut atteindre max. 3 °C.
- La teneur en huile de l'air comprimé doit rester constante tout au long de la durée de vie.
- Utilisez exclusivement les huiles autorisées par AVENTICS, voir chapitre "Informations techniques".

Tension de service des équipements	Tolérance de tension	Puissance absorbée
CC	CC	CC
		W
24 V	-10% / +10%	0,55

Distributeur 2x3/2, Série AV03

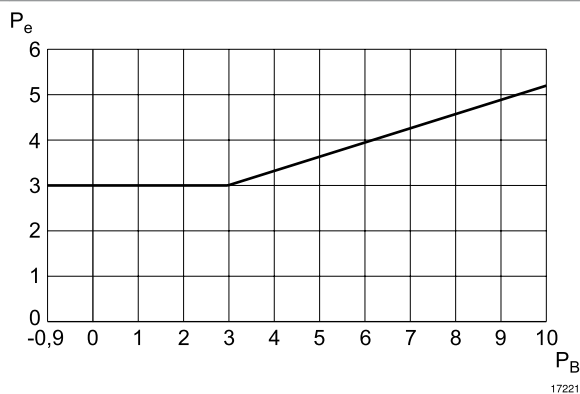
► Qn = 250 - 300 l/min ► Raccordement sur embase ► Commande manuelle: à crantage, sans crantage

► Bistable ► Pilote: Externe

		CMA	Tension de service	Puissance absorbée	Conductance de débit		Valeur de débit	Poids	Référence	
					CC	b				C
	NF/NF		24 V	0,55	0,29	1,17	300	0,05	R422102430	
	NO/NO		24 V	0,55	0,38	0,92	250	0,049	R422102432	
	NF/NO		24 V	0,55	0,38	0,92	250	0,05	R422102434	
	NF/NF		24 V	0,55	0,29	1,17	300	0,05	R422102431	
	NO/NO		24 V	0,55	0,38	0,92	250	0,049	R422102433	
	NF/NO		24 V	0,55	0,38	0,92	250	0,05	R422102435	

CMA = commande manuelle
 Distributeur de base avec distributeur pilote
 Débit nominal Qn pour 6 bar et $\Delta p = 1$ bar

Pression de pilotage min. : voir diagramme, 8 bar max.



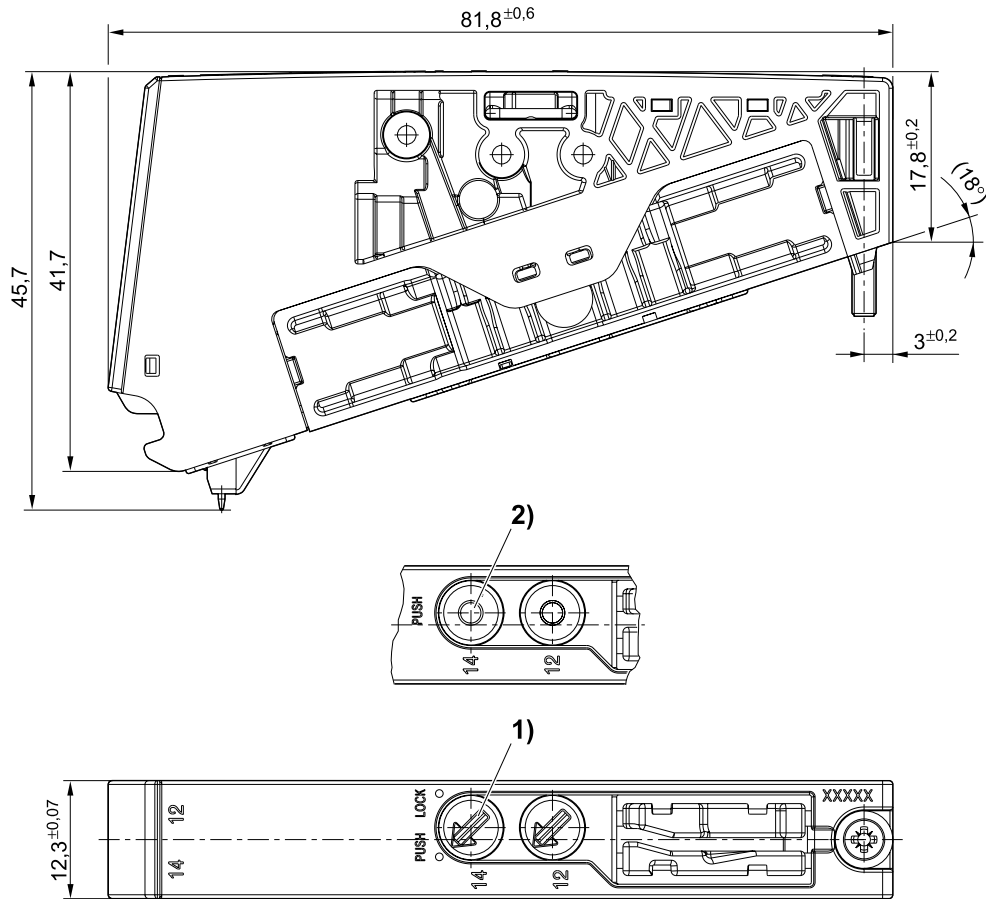
PB = Pression de service

Pe = pression de pilotage externe min.

Distributeur 2x3/2, Série AV03

- ▶ Qn = 250 - 300 l/min ▶ Raccordement sur embase ▶ Commande manuelle: à crantage, sans crantage
- ▶ Bistable ▶ Pilote: Externe

Dimensions



15842

- 1) à crantage
- 2) sans crantage

Distributeur 5/2, Série AV03

► Qn = 300 l/min ► Raccordement sur embase ► Commande manuelle: à crantage, sans crantage ► Bistable, Monostable ► Pilote: Externe



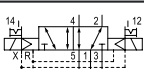
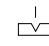
18434

Type de construction	Distributeur à tiroir sans chevauchement
Principe d'étanchéité	à étanchéification souple
Principe de montage en batterie	Principe d'embases multiples
Pression de service mini/maxi	-0,9 bar / 10 bar
Pression de pilotage mini/maxi	3 bar / 8 bar
Températures ambiantes min. / max.	-10 °C / +60 °C
Température min./max. du fluide	-10 °C / +60 °C
Fluide	Air comprimé
Taille de particule max.	40 µm
Teneur en huile de l'air comprimé	0 mg/m ³ - 5 mg/m ³
Débit nominal Qn	300 l/min
	Avec échappement collecté de l'air de pilotage
Indice de protection Avec raccord	IP65
Circuit de protection	Diode Z
	Protection contre les inversions de polarité
D'affichage du statut LED	Jaune
Durée de mise en circuit	100 %
Vis de fixation	Etoile (TORX) ISO 10664 - 8
Couple de serrage de la vis de fixation	0,5 Nm
Poids	Voir tableau ci-dessous
Matériaux :	
Boîtier	Polyamide, renforcé par fibres de verre
Joints	Caoutchouc nitrile (NBR); Caoutchouc nitrile hydrogéné (HNBR)
Plaque frontale	Polyamide, renforcé par fibres de verre
Plaque terminale	Polyamide

Remarques techniques

- La pression de pilotage minimale min. doit être respectée, sans quoi des commutations intempestives et, le cas échéant, une panne des distributeurs sont susceptibles de se produire !
- Le point de rosée sous pression doit se situer à au moins 15 °C sous la température ambiante et la température du fluide et peut atteindre max. 3 °C.
- La teneur en huile de l'air comprimé doit rester constante tout au long de la durée de vie.
- Utilisez exclusivement les huiles autorisées par AVENTICS, voir chapitre "Informations techniques".
- Le mode de pilotage (externe / interne) n'est pas défini dans le distributeur, mais dans la plaque terminale du système de distributeur.

Tension de service des équipements	Tolérance de tension	Puissance absorbée
CC	CC	CC
		W
24 V	-10% / +10%	0,55

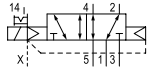
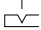
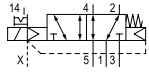
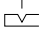
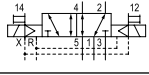

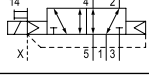
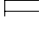
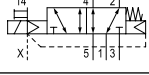
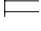
	CMA	Tension de service	Puissance absorbée	Conductance de débit		Temps de remplissage	Temps de déconnexion	Poids	Référence
				b	C				
		CC	CC						
			[W]		[l/(s*bar)]	[ms]	[ms]	[kg]	
		24 V	0,55	0,29	1,17	8	8	0,048	R422102426

CMA = commande manuelle
Distributeur de base avec distributeur pilote
Débit nominal Qn pour 6 bar et Δp = 1 bar

Systèmes de distributeurs ▶ Systèmes de distributeurs

Distributeur 5/2, Série AV03

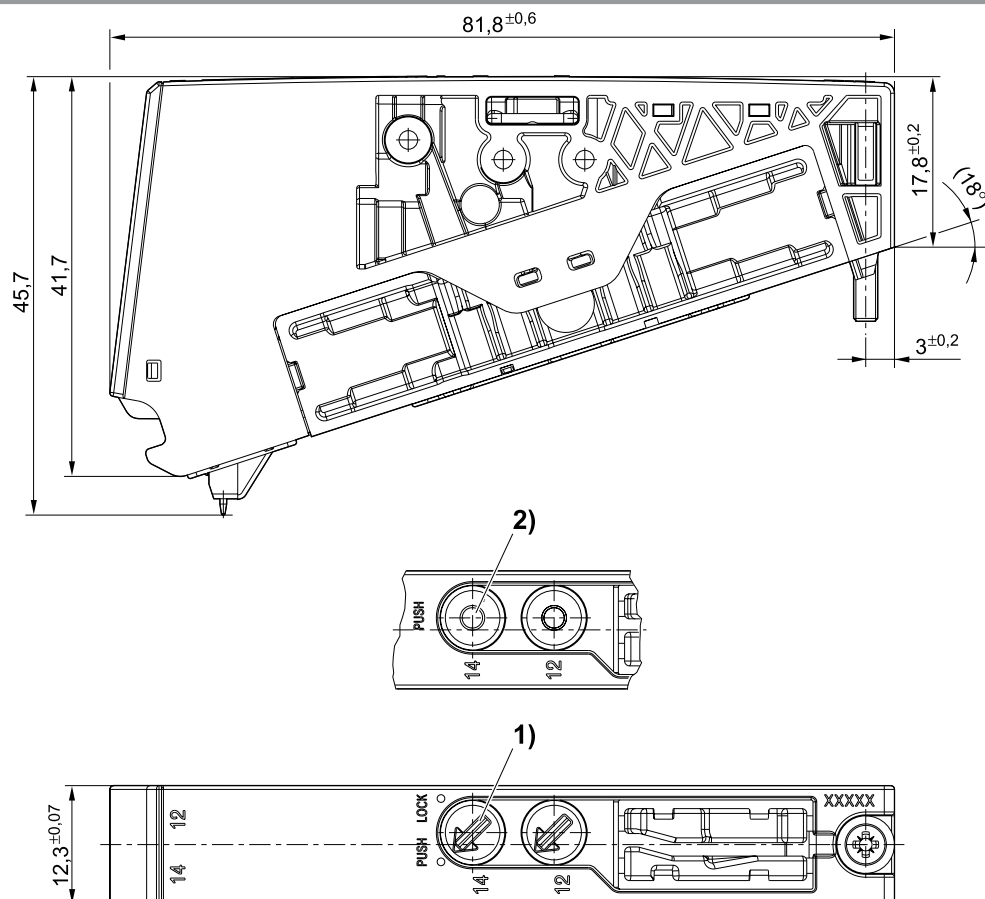
▶ Qn = 300 l/min ▶ Raccordement sur embase ▶ Commande manuelle: à crantage, sans crantage ▶ Bistable, Monostable ▶ Pilote: Externe

	CMA	Tension de service	Puissance absorbée	Conductance de débit		Temps de remplissage	Temps de déconnexion	Poids [kg]	Référence
		CC	CC	b	C	[ms]	[ms]		
			[W]		[l/(s*bar)]				
		24 V	0,55	0,29	1,17	10	17	0,045	R422102503
		24 V	0,55	0,29	1,17	12	17	0,043	R422102424
		24 V	0,55	0,29	1,17	8	8	0,048	R422102427
		24 V	0,55	0,29	1,17	10	17	0,045	R422102504
		24 V	0,55	0,29	1,17	12	17	0,043	R422102425

CMA = commande manuelle
 Distributeur de base avec distributeur pilote
 Débit nominal Qn pour 6 bar et Δp = 1 bar

Distributeur 5/2, Série AV03

▶ Qn = 300 l/min ▶ Raccordement sur embase ▶ Commande manuelle: à crantage, sans crantage ▶ Bistable, Monostable ▶ Pilote: Externe

Dimensions


15842

- 1) à crantage
2) sans crantage

Systèmes de distributeurs ▶ Systèmes de distributeurs

Distributeur 5/3, Série AV03

- ▶ Qn = 240 l/min ▶ Centre fermé ▶ Raccordement sur embase ▶ Commande manuelle: à crantage, sans crantage
- ▶ Bistable ▶ Pilote: Externe



18436

<p>Type de construction Principe d'étanchéité Principe de montage en batterie Pression de service mini/maxi Pression de pilotage mini/maxi Températures ambiantes min. / max. Température min./max. du fluide Fluide Taille de particule max. Teneur en huile de l'air comprimé Débit nominal Qn</p> <p>Indice de protection Avec raccord Circuit de protection</p> <p>D'affichage du statut LED Durée de mise en circuit Temps de mise en route typ. Temps de déconnexion typ. Vis de fixation Couple de serrage de la vis de fixation Poids</p> <p>Matériaux : Boîtier Joints</p> <p>Plaque frontale Plaque terminale</p>	<p>Distributeur à tiroir sans chevauchement à étanchéification souple Principe d'embases multiples -0,9 bar / 10 bar 3 bar / 8 bar -10°C / +60°C -10°C / +60°C Air comprimé 40 µm 0 mg/m³ - 5 mg/m³ 240 l/min</p> <p>Avec échappement collecté de l'air de pilotage IP65 Diode Z Protection contre les inversions de polarité Jaune 100 % 12 ms 12 ms Etoile (TORX) ISO 10664 - 8 0,5 Nm 0,046 kg</p> <p>Polyamide, renforcé par fibres de verre Caoutchouc nitrile (NBR); Caoutchouc nitrile hydrogéné (HNBR) Polyamide, renforcé par fibres de verre Polyamide</p>
---	--

Remarques techniques	
■	La pression de pilotage minimale min. doit être respectée, sans quoi des commutations intempestives et, le cas échéant, une panne des distributeurs sont susceptibles de se produire !
■	Le point de rosée sous pression doit se situer à au moins 15 °C sous la température ambiante et la température du fluide et peut atteindre max. 3 °C.
■	La teneur en huile de l'air comprimé doit rester constante tout au long de la durée de vie.
■	Utilisez exclusivement les huiles autorisées par AVENTICS, voir chapitre "Informations techniques".
■	Le mode de pilotage (externe / interne) n'est pas défini dans le distributeur, mais dans la plaque terminale du système de distributeur.

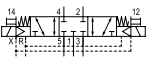

Tension de service des équipements	Tolérance de tension	Puissance absorbée
CC	CC	CC
		W
24 V	-10% / +10%	0,55

	CMA	Tension de service	Puissance absorbée	Conductance de débit		Référence
		CC	CC	b	c	
			[W]		[l/(s*bar)]	
		24 V	0,55	0,32	0,92	R422102428

CMA = commande manuelle
Distributeur de base avec distributeur pilote
Débit nominal Qn pour 6 bar et Δp = 1 bar

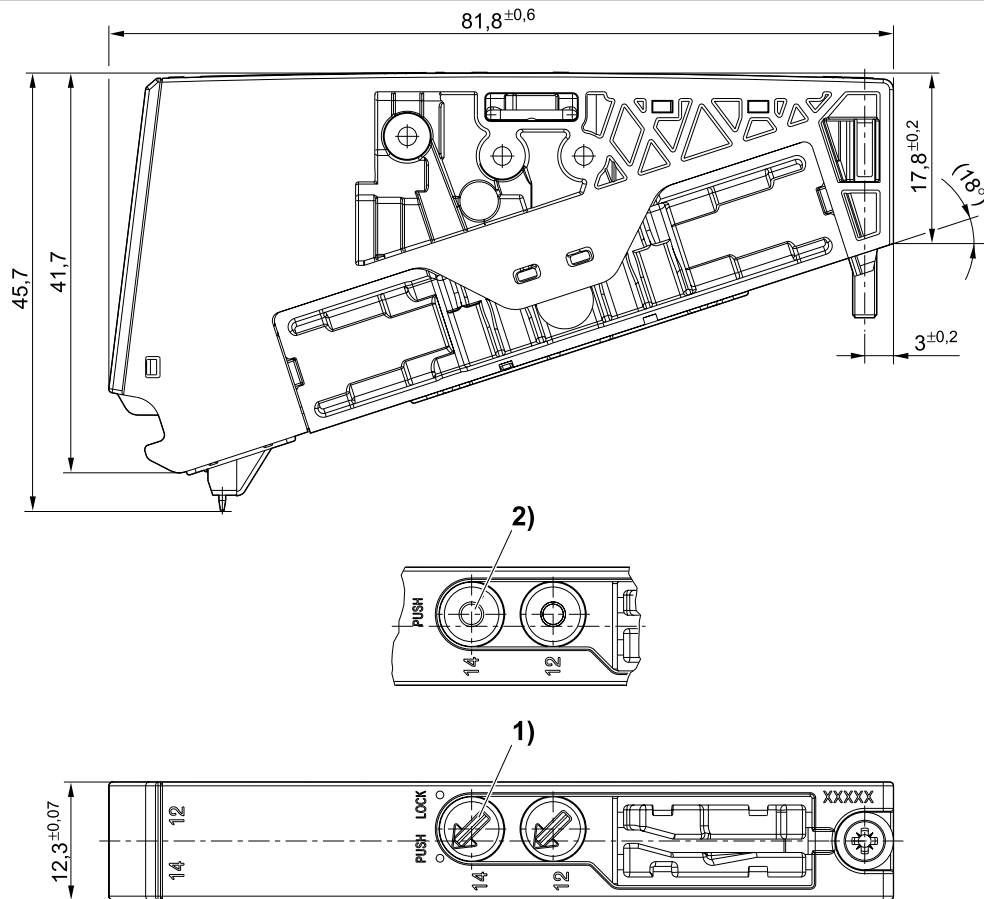
Distributeur 5/3, Série AV03

- ▶ Qn = 240 l/min ▶ Centre fermé ▶ Raccordement sur embase ▶ Commande manuelle: à crantage, sans crantage
- ▶ Bistable ▶ Pilote: Externe

	CMA	Tension de service	Puissance absorbée	Conductance de débit		Référence
		CC	CC	b	C	
			[W]		[l/(s*bar)]	
		24 V	0,55	0,32	0,92	R422102429

CMA = commande manuelle
 Distributeur de base avec distributeur pilote
 Débit nominal Qn pour 6 bar et $\Delta p = 1$ bar

Dimensions



15842

- 1) à crantage
 2) sans crantage

Systèmes de distributeurs ► Systèmes de distributeurs

Modulateur de pression E/P, Série AV03-EP

► Pour liaison multipolaire, Affichage : écran ► Raccordement électr.: M12, à 5 pôles, Codage A



24735

Type de construction	Régulateur de pression piloté
Températures ambiantes min. / max.	-10°C / +60°C
Température min./max. du fluide	-10°C / +60°C
Fluide	Air comprimé
Taille de particule max.	40 µm
Teneur max. en huile de l'air comprimé	0 mg/m³ - 5 mg/m³
	Avec échappement collecté de l'air de pilotage
Position de montage	Indifférent
Pression de service	0 / 11 bar
Tension de service CC	24 V
Tolérance de tension CC	-20% / +30%
Indice de protection	IP65
Poids	0,22 kg
Matériaux :	
Boîtier	Polyarylamide (PARA)
Joint	Caoutchouc nitrile-butadiène

Remarques techniques

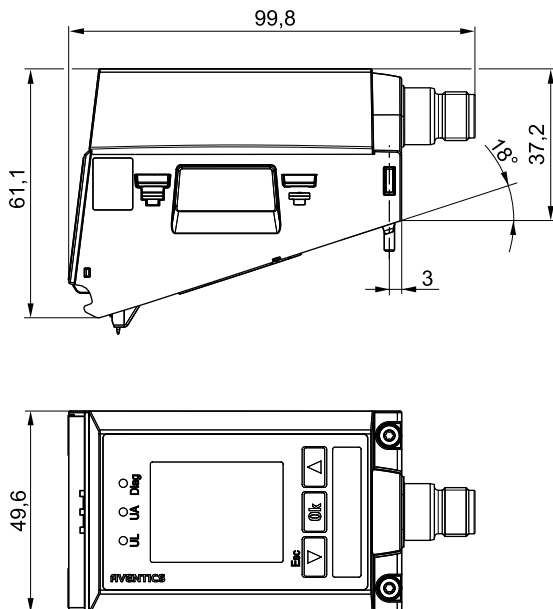
- La pression de pilotage minimale min. doit être respectée, sans quoi des commutations intempestives et, le cas échéant, une panne des distributeurs sont susceptibles de se produire !
- Le point de rosée sous pression doit se situer à au moins 15 °C sous la température ambiante et la température du fluide et peut atteindre max. 3 °C.
- La teneur en huile de l'air comprimé doit rester constante tout au long de la durée de vie.
- Utilisez exclusivement les huiles autorisées par AVENTICS, voir chapitre "Informations techniques".

	Plage de réglage de pression min./max.	Entrée valeur consigne		Sortie valeur réelle		Courant absorbé maxi [mA]	Répétabilité	Hystérèse	Rem.	Référence
		[bar]								
	0 / 6	0 - 10	V	0 - 10	V	220	< 0,04 bar	< 0,05 bar	1); 3)	R414007364
	0 / 6	4 - 20	mA	4 - 20	mA	220				R414007369
	0 / 10	0 - 10	V	0 - 10	V	220				R414007375
	0 / 10	4 - 20	mA	4 - 20	mA	220				R414007380
	0 / 6	0 - 10	V	0 - 10	V	160				R414007365
	0 / 6	4 - 20	mA	4 - 20	mA	160				R414007370
	0 / 10	0 - 10	V	0 - 10	V	160				R414007376
	0 / 10	4 - 20	mA	4 - 20	mA	160				R414007381
	0 / 10	0 - 10	V	0 - 10	V	160	< 0,18 bar	< 0,2 bar	2); 3)	R414007354
		4 - 20	mA	4 - 20	mA					R414007358

- 1) Panne de tension : purge de la conduite de service
- 2) Panne de tension : maintien de la pression
- 3) Pour courbe caractéristique de débit, voir les digrammes

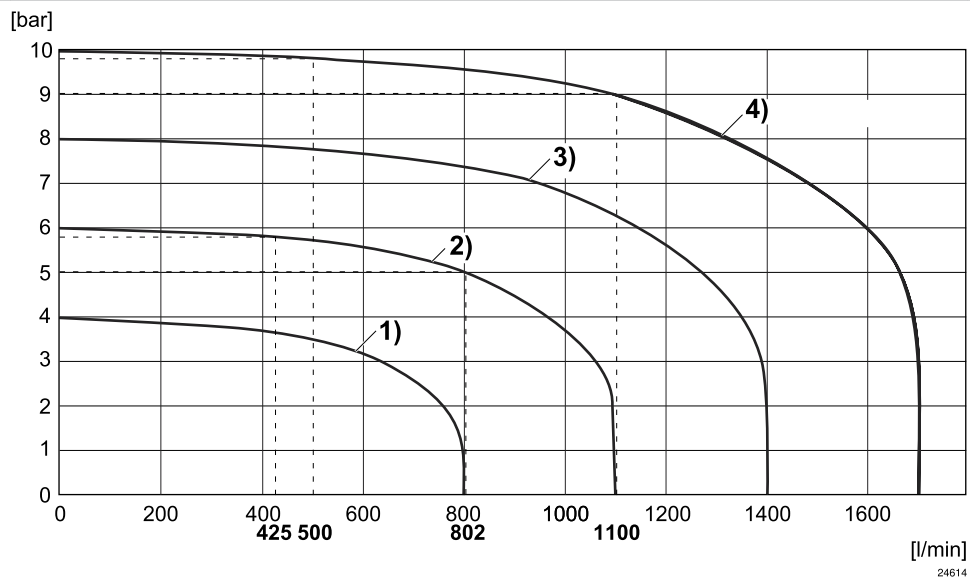
Modulateur de pression E/P, Série AV03-EP

► Pour liaison multipolaire, Affichage : écran ► Raccordement électr.: M12, à 5 pôles, Codage A

Dimensions


24604

Orifice pour connecteur M12x1

Courbe caractéristique de débit, Régulation de zones de pression


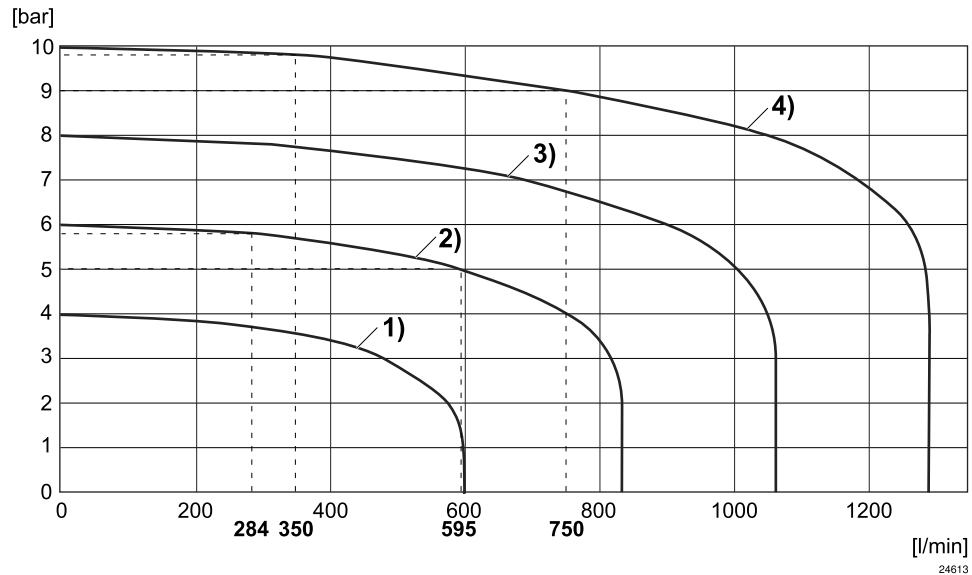
24614

- 1) $P_v = 5$ bar, réglé : 4 bar
- 2) $P_v = 7$ bar, réglé : 6 bar
- 3) $P_v = 9$ bar, réglé : 8 bar
- 4) $P_v = 11$ bar, réglé : 10 bar

Modulateur de pression E/P, Série AV03-EP

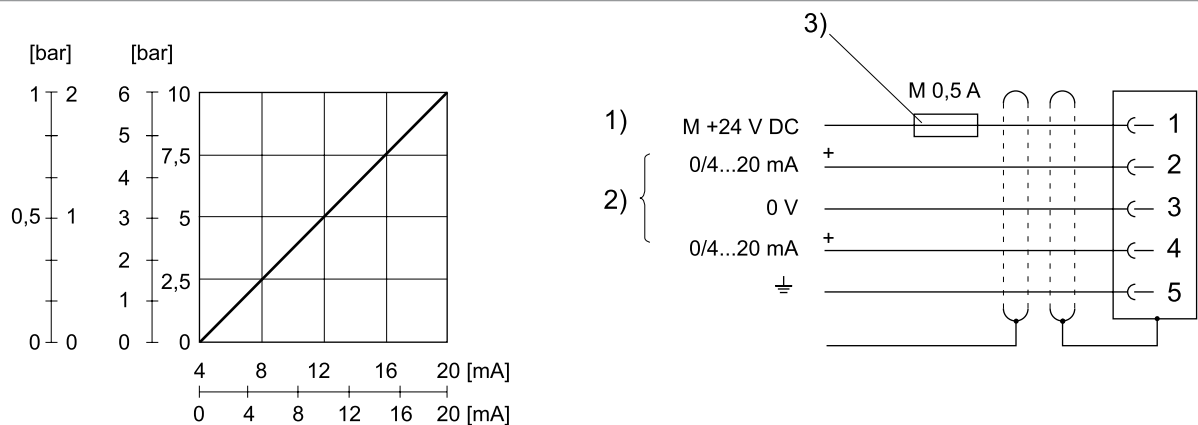
▶ Pour liaison multipolaire, Affichage : écran ▶ Raccordement électr.: M12, à 5 pôles, Codage A

Courbe caractéristique de débit, Régulation de pression individuelle



- 1) $P_v = 5$ bar, régulé : 4 bar
- 2) $P_v = 7$ bar, régulé : 6 bar
- 3) $P_v = 9$ bar, régulé : 8 bar
- 4) $P_v = 11$ bar, régulé : 10 bar

Courbe caractéristique et affectation des broches de la commande électrique avec sortie valeur réelle

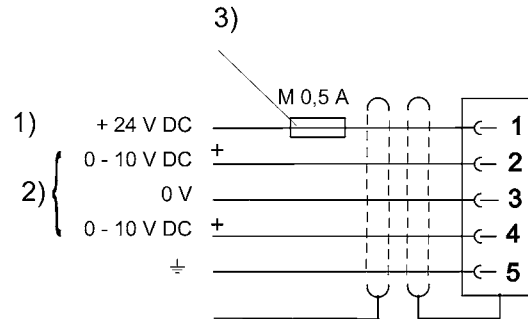
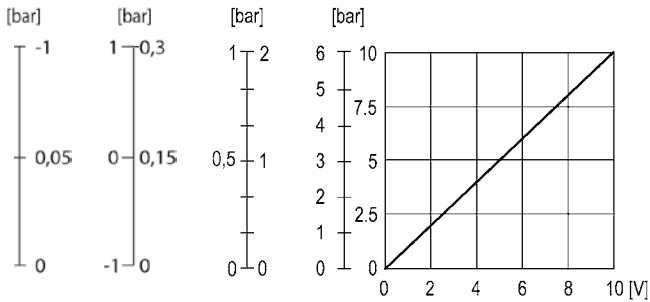


- 1) Alimentation électrique
- 2) La valeur réelle (broche 4) et la valeur consigne (broche 2) se réfèrent à 0 V (broche 3).
Valeur consigne d'entrée (charge 100 Ω), valeur réelle de sortie : charge externe < 300 Ω . En cas d'alimentation électrique éteinte, l'entrée de la valeur consigne en ohms est très élevée.
- 3) L'alimentation électrique doit être protégée par un fusible externe M 0,5 A.
Afin de garantir la CEM, le connecteur doit être raccordé à l'aide d'un câble blindé.

Modulateur de pression E/P, Série AV03-EP

► Pour liaison multipolaire, Affichage : écran ► Raccordement électr.: M12, à 5 pôles, Codage A

Courbe caractéristique et affectation des broches de la commande de tension avec sortie valeur réelle



00125468

1) Alimentation électrique

2) La valeur réelle (broche 4) et la valeur consigne (broche 2) se réfèrent à 0 V (broche 3).

Valeur consigne d'entrée ($R = 1 \text{ M}\Omega$), valeur réelle de sortie : résistance de charge min. $> 10 \text{ K}\Omega$. En cas d'alimentation électrique éteinte, l'entrée de la valeur consigne en ohms est très élevée.

3) L'alimentation électrique doit être protégée par un fusible externe M 0,5 A.

Afin de garantir la CEM, le connecteur doit être raccordé à l'aide d'un câble blindé.

Modulateur de pression E/P, Série AV03-EP

► Pour liaison multipolaire, Affichage : LED ► Raccordement électr.: M12, à 5 pôles, Codage A



24733

Type de construction	Régulateur de pression piloté
Températures ambiantes min. / max.	-10°C / +60°C
Température min./max. du fluide	-10°C / +60°C
Fluide	Air comprimé
Taille de particule max.	40 µm
Teneur max. en huile de l'air comprimé	0 mg/m ³ - 5 mg/m ³ Avec échappement collecté de l'air de pilotage
Position de montage	Indifférent
Pression de service	0 / 11 bar
Tension de service CC	24 V
Tolérance de tension CC	-20% / +30%
Indice de protection	IP65
Poids	0,21 kg
Matériaux :	
Boîtier	Polyarylamide (PARA)
Joint	Caoutchouc nitrile-butadiène

Remarques techniques

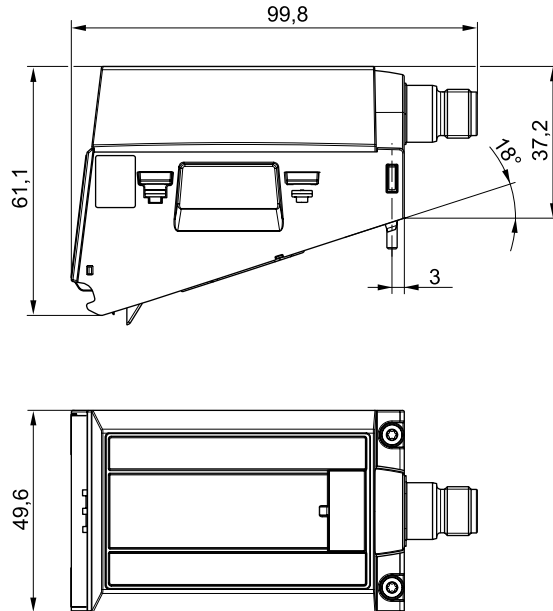
- La pression de pilotage minimale min. doit être respectée, sans quoi des commutations intempestives et, le cas échéant, une panne des distributeurs sont susceptibles de se produire !
- Le point de rosée sous pression doit se situer à au moins 15 °C sous la température ambiante et la température du fluide et peut atteindre max. 3 °C.
- La teneur en huile de l'air comprimé doit rester constante tout au long de la durée de vie.
- Utilisez exclusivement les huiles autorisées par AVENTICS, voir chapitre "Informations techniques".

	Plage de réglage de pression min./max.	Entrée valeur consigne		Sortie valeur réelle		Courant absorbé maxi [mA]	Répétabilité	Hystérèse	Rem.	Référence	
		[bar]									
	0 / 6	0 - 10	V	0 - 10	V	180	< 0,04 bar	< 0,05 bar	1); 3)	R414007361	
	0 / 6	4 - 20	mA	4 - 20	mA	180				R414007366	
	0 / 10	0 - 10	V	0 - 10	V	180				R414007372	
	0 / 10	4 - 20	mA	4 - 20	mA	180				R414007377	
	0 / 6	0 - 10	V	0 - 10	V	120				2); 3)	R414007362
	0 / 6	4 - 20	mA	4 - 20	mA	120				2); 3)	R414007367
	0 / 10	0 - 10	V	0 - 10	V	120				2); 3)	R414007373
	0 / 10	4 - 20	mA	4 - 20	mA	120				2); 3)	R414007378
	0 / 10	0 - 10	V	0 - 10	V	120	< 0,18 bar	< 0,2 bar	2); 3)	R414007352	
		4 - 20	mA	4 - 20	mA					R414007356	

- 1) Panne de tension : purge de la conduite de service
- 2) Panne de tension : maintien de la pression
- 3) Pour courbe caractéristique de débit, voir les digrammes

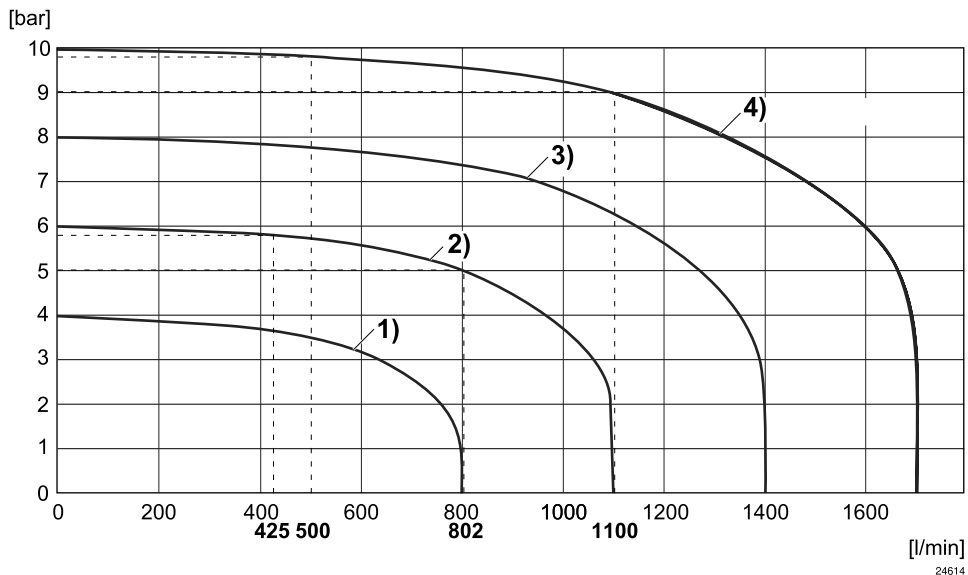
Modulateur de pression E/P, Série AV03-EP

▶ Pour liaison multipolaire, Affichage : LED ▶ Raccordement élect.: M12, à 5 pôles, Codage A

Dimensions


24603

Orifice pour connecteur M12x1

Courbe caractéristique de débit, Régulation de zones de pression


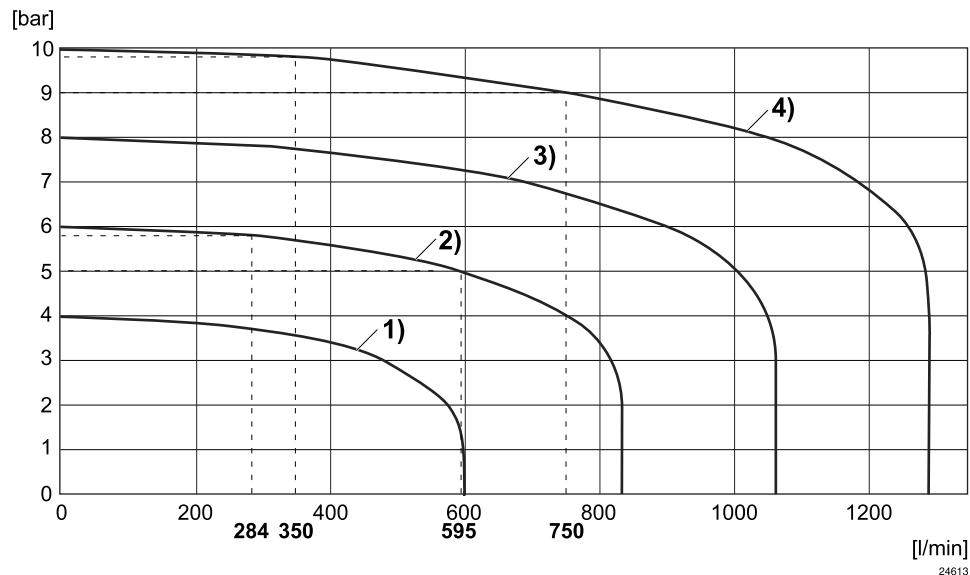
24614

- 1) $P_v = 5$ bar, réglé : 4 bar
- 2) $P_v = 7$ bar, réglé : 6 bar
- 3) $P_v = 9$ bar, réglé : 8 bar
- 4) $P_v = 11$ bar, réglé : 10 bar

Modulateur de pression E/P, Série AV03-EP

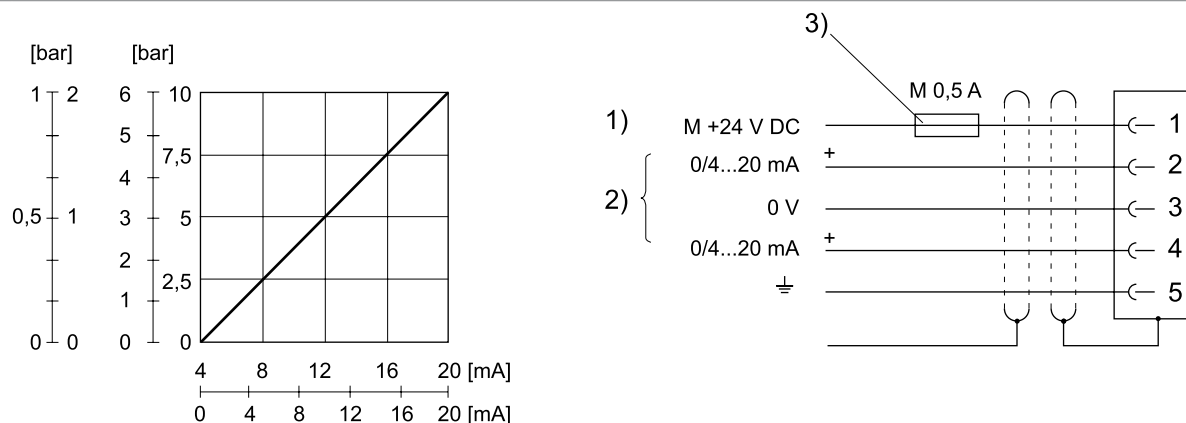
▶ Pour liaison multipolaire, Affichage : LED ▶ Raccordement électr.: M12, à 5 pôles, Codage A

Courbe caractéristique de débit, Régulation de pression individuelle



- 1) $P_v = 5$ bar, réglé : 4 bar
- 2) $P_v = 7$ bar, réglé : 6 bar
- 3) $P_v = 9$ bar, réglé : 8 bar
- 4) $P_v = 11$ bar, réglé : 10 bar

Courbe caractéristique et affectation des broches de la commande électrique avec sortie valeur réelle

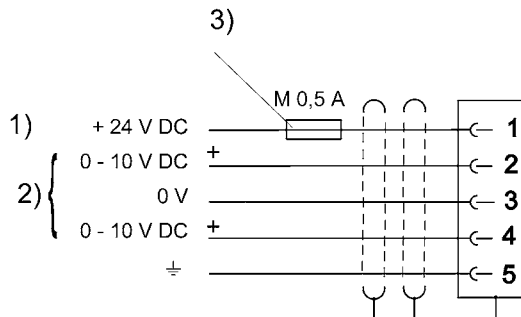
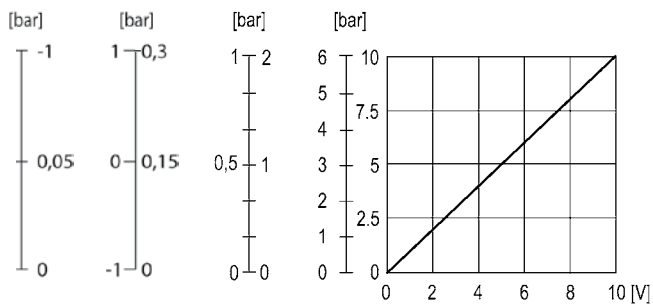


- 1) Alimentation électrique
- 2) La valeur réelle (broche 4) et la valeur consigne (broche 2) se réfèrent à 0 V (broche 3).
Valeur consigne d'entrée (charge 100 Ω), valeur réelle de sortie : charge externe < 300 Ω . En cas d'alimentation électrique éteinte, l'entrée de la valeur consigne en ohms est très élevée.
- 3) L'alimentation électrique doit être protégée par un fusible externe M 0,5 A.
Afin de garantir la CEM, le connecteur doit être raccordé à l'aide d'un câble blindé.

Modulateur de pression E/P, Série AV03-EP

► Pour liaison multipolaire, Affichage : LED ► Raccordement électr.: M12, à 5 pôles, Codage A

Courbe caractéristique et affectation des broches de la commande de tension avec sortie valeur réelle



00125468

1) Alimentation électrique

2) La valeur réelle (broche 4) et la valeur consigne (broche 2) se réfèrent à 0 V (broche 3).

Valeur consigne d'entrée ($R = 1 \text{ M}\Omega$), valeur réelle de sortie : résistance de charge min. $> 10 \text{ K}\Omega$. En cas d'alimentation électrique éteinte, l'entrée de la valeur consigne en ohms est très élevée.

3) L'alimentation électrique doit être protégée par un fusible externe M 0,5 A.

Afin de garantir la CEM, le connecteur doit être raccordé à l'aide d'un câble blindé.

Systèmes de distributeurs ▶ Systèmes de distributeurs

Modulateur de pression E/P, Série AV03-EP

▶ Pour raccordement bus de terrain, Affichage : écran



24734

Type de construction	Régulateur de pression piloté
Températures ambiantes min. / max.	-10°C / +60°C
Température min./max. du fluide	-10°C / +60°C
Fluide	Air comprimé
Taille de particule max.	40 µm
Teneur max. en huile de l'air comprimé	0 mg/m ³ - 5 mg/m ³
	Avec échappement collecté de l'air de pilotage
Position de montage	Indifférent
Pression de service	0 / 11 bar
Tension de service CC	24 V
Tolérance de tension CC	-20% / +30%
Indice de protection	IP65
Poids	0,21 kg
Matériaux :	
Boîtier	Polyarylamide (PARA)
Joint	Caoutchouc nitrile-butadiène

Remarques techniques

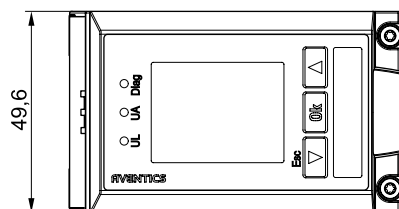
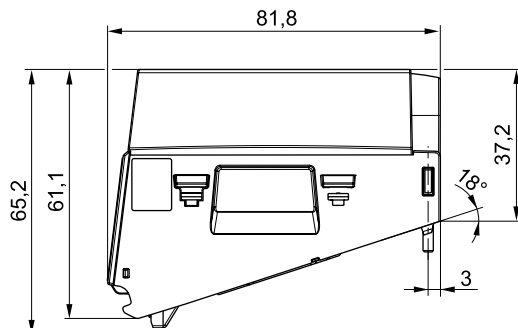
- La pression de pilotage minimale min. doit être respectée, sans quoi des commutations intempestives et, le cas échéant, une panne des distributeurs sont susceptibles de se produire !
- Le point de rosée sous pression doit se situer à au moins 15 °C sous la température ambiante et la température du fluide et peut atteindre max. 3 °C.
- La teneur en huile de l'air comprimé doit rester constante tout au long de la durée de vie.
- Utilisez exclusivement les huiles autorisées par AVENTICS, voir chapitre "Informations techniques".

	Plage de réglage de pression min./max.	Courant absorbé maxi	Répétabilité	Hystérèse	Rem.	Référence
	[bar]	[mA]				
	0 / 10	220	< 0,04 bar	< 0,05 bar	1); 3)	R414007915
		160				2); 3)
	0 / 10	160	< 0,18 bar	< 0,2 bar	2); 3)	R414007360

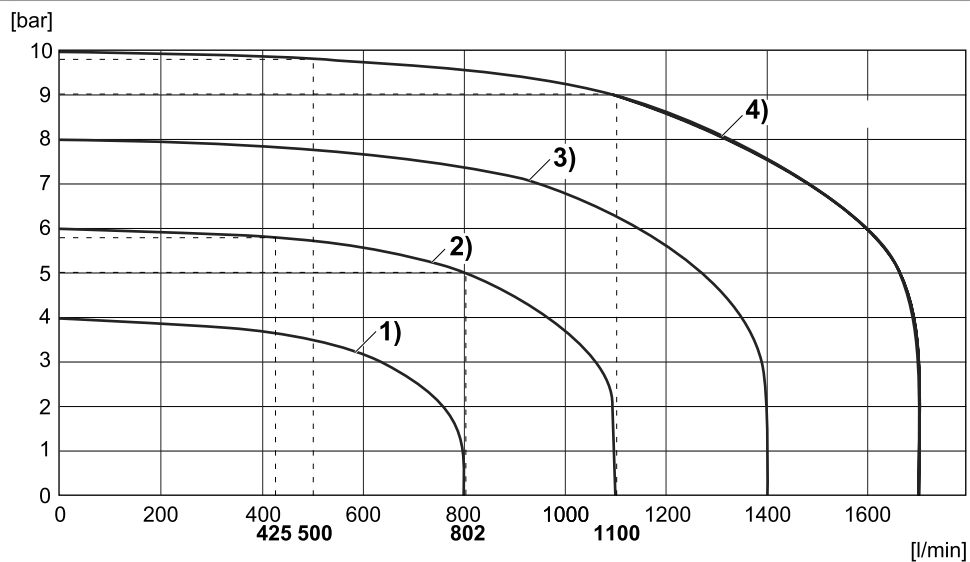
- 1) Panne de tension : purge de la conduite de service
 2) Panne de tension : maintien de la pression
 3) Pour courbe caractéristique de débit, voir les digrammes

Modulateur de pression E/P, Série AV03-EP

► Pour raccordement bus de terrain, Affichage : écran

Dimensions


24602

Courbe caractéristique de débit, Régulation de zones de pression


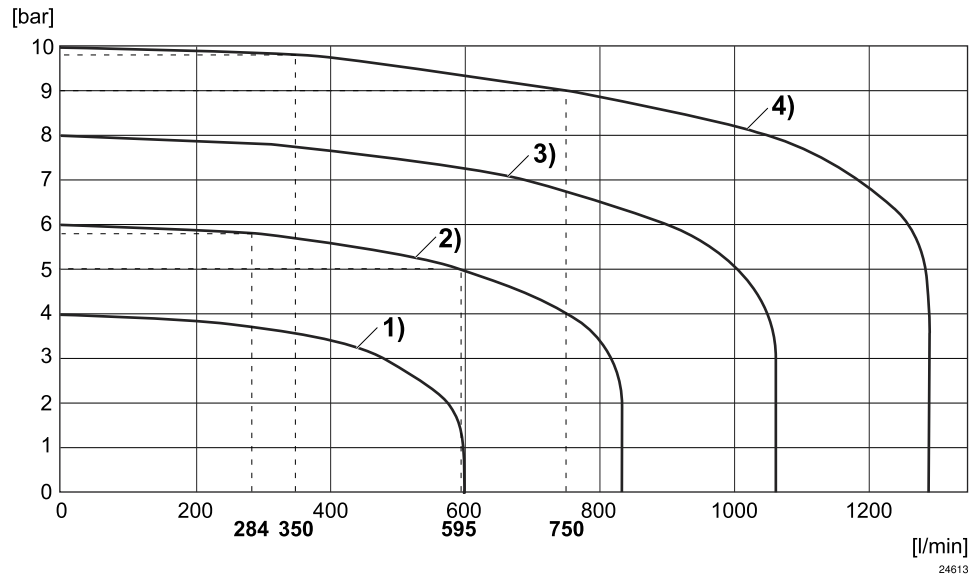
24614

- 1) Pv = 5 bar, régulé : 4 bar
- 2) Pv = 7 bar, régulé : 6 bar
- 3) Pv = 9 bar, régulé : 8 bar
- 4) Pv = 11 bar, régulé : 10 bar

Modulateur de pression E/P, Série AV03-EP

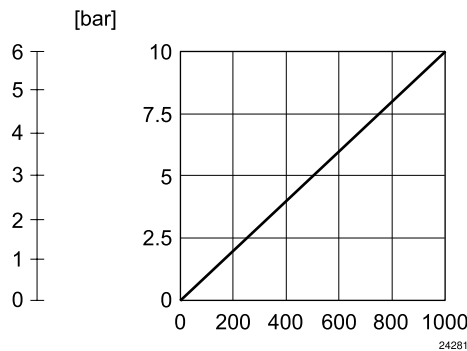
▶ Pour raccordement bus de terrain, Affichage : écran

Courbe caractéristique de débit, Régulation de pression individuelle



- 1) $P_v = 5$ bar, réglé : 4 bar
- 2) $P_v = 7$ bar, réglé : 6 bar
- 3) $P_v = 9$ bar, réglé : 8 bar
- 4) $P_v = 11$ bar, réglé : 10 bar

Courbes caractéristiques



Le régulateur dispose d'une résolution de 10 bits (bits 0 à 9) pour la valeur consigne sérielle et la valeur réelle sérielle : les plages de valeurs réelles et consignes vont de 0 à 1000 pour la version 10 bar pour une résolution de 10 mbar.
 Pour plus d'informations, voir le mode d'emploi.

Modulateur de pression E/P, Série AV03-EP

▶ Pour raccordement bus de terrain, Affichage : LED

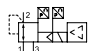
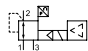


24732

Type de construction	Régulateur de pression piloté
Températures ambiantes min. / max.	-10 °C / +60 °C
Température min./max. du fluide	-10 °C / +60 °C
Fluide	Air comprimé
Taille de particule max.	40 µm
Teneur max. en huile de l'air comprimé	0 mg/m ³ - 5 mg/m ³ Avec échappement collecté de l'air de pilotage
Position de montage	Indifférent
Pression de service	0 / 11 bar
Tension de service CC	24 V
Tolérance de tension CC	-20% / +30%
Indice de protection	IP65
Poids	0,16 kg
Matériaux :	
Boîtier	Polyarylamide (PARA)
Joint	Caoutchouc nitrile-butadiène

Remarques techniques

- La pression de pilotage minimale min. doit être respectée, sans quoi des commutations intempestives et, le cas échéant, une panne des distributeurs sont susceptibles de se produire !
- Le point de rosée sous pression doit se situer à au moins 15 °C sous la température ambiante et la température du fluide et peut atteindre max. 3 °C.
- La teneur en huile de l'air comprimé doit rester constante tout au long de la durée de vie.
- Utilisez exclusivement les huiles autorisées par AVENTICS, voir chapitre "Informations techniques".

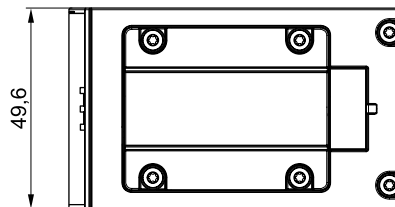
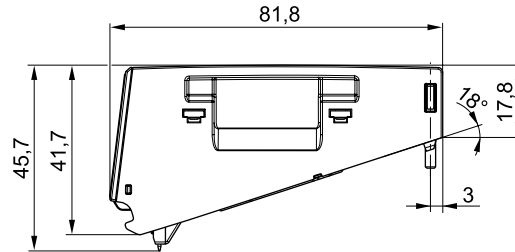
	Plage de réglage de pression min./max.	Courant absorbé maxi	Répétabilité	Hystérèse	Rem.	Référence
	[bar]	[mA]				
	0 / 10	180 120	< 0,04 bar	< 0,05 bar	1); 3) 2); 3)	R414007914 R414007383
	0 / 10	120	< 0,18 bar	< 0,2 bar	2); 3)	R414007359

- 1) Panne de tension : purge de la conduite de service
 2) Panne de tension : maintien de la pression
 3) Pour courbe caractéristique de débit, voir les digrammes

Modulateur de pression E/P, Série AV03-EP

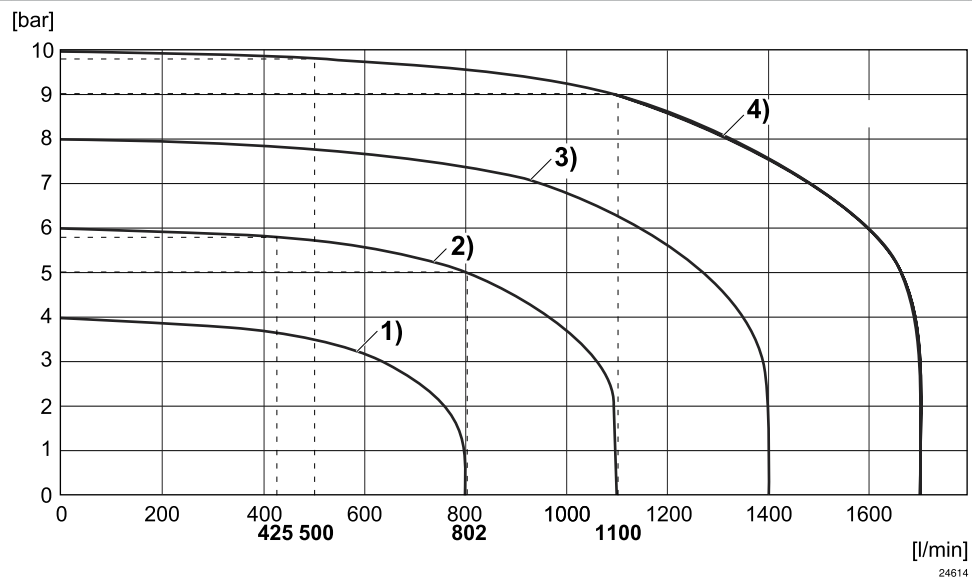
▶ Pour raccordement bus de terrain, Affichage : LED

Dimensions



24601

Courbe caractéristique de débit, Régulation de zones de pression



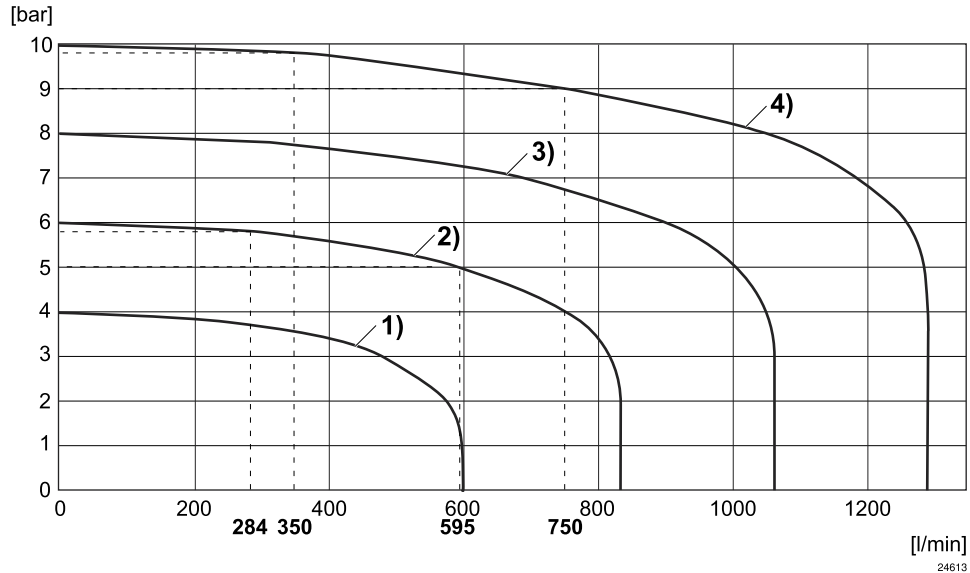
24614

- 1) Pv = 5 bar, réglé : 4 bar
- 2) Pv = 7 bar, réglé : 6 bar
- 3) Pv = 9 bar, réglé : 8 bar
- 4) Pv = 11 bar, réglé : 10 bar

Modulateur de pression E/P, Série AV03-EP

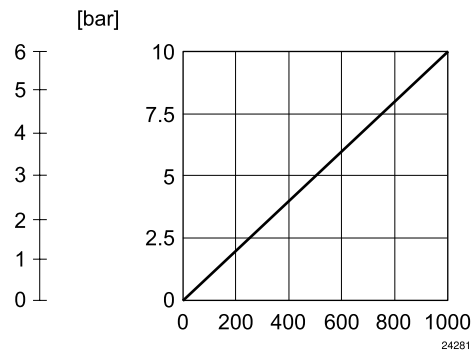
► Pour raccordement bus de terrain, Affichage : LED

Courbe caractéristique de débit, Régulation de pression individuelle



- 1) Pv = 5 bar, régulé : 4 bar
 2) Pv = 7 bar, régulé : 6 bar
 3) Pv = 9 bar, régulé : 8 bar
 4) Pv = 11 bar, régulé : 10 bar

Courbes caractéristiques, Pour plus d'informations, voir le mode d'emploi.



Le régulateur dispose d'une résolution de 10 bits (bits 0 à 9) pour la valeur consigne sérielle et la valeur réelle sérielle : les plages de valeurs réelles et consignes vont de 0 à 1000 pour la version 10 bar pour une résolution de 10 mbar.

Série AV03
Accessoires

Liaison de bus de terrain, Série AES

▶ Coupleur de bus ▶ Raccordement bus de terrain avec fonctionnalité E/S ▶ Protocole bus: PROFIBUS DP / CANopen / DeviceNet / EtherNET/IP / PROFINET IO / EtherCAT / POWERLINK



16456

Températures ambiantes min. / max.	-10°C / +60°C
Indice de protection	IP65
Tension de service des équipements électroniques	24 V CC
Tolérance de tension de l'électronique	-25% / +25%
Courant absorbé par les équipements électroniques	0,1 A
Tension de service pour actionneurs	24 V CC
Somme des intensités pour actionneurs	4 A
Durée de cycle à 256 bits	< 1 ms
Nombre de bobines magnétiques Maxi	128
Nombre d'emplacements de distributeurs	64
Tension logique / actionneur	à séparation galvanique
Diagnostic	Court-circuit Sous-tension
Extension de module E/S Maxi	10
Suppression des impulsions parasites selon la norme	EN 61000-6-4
Anti-parasitage selon la norme	EN 61000-6-2
Matériaux :	
Boîtier	Polyamide, renforcé par fibres de verre

Remarques techniques

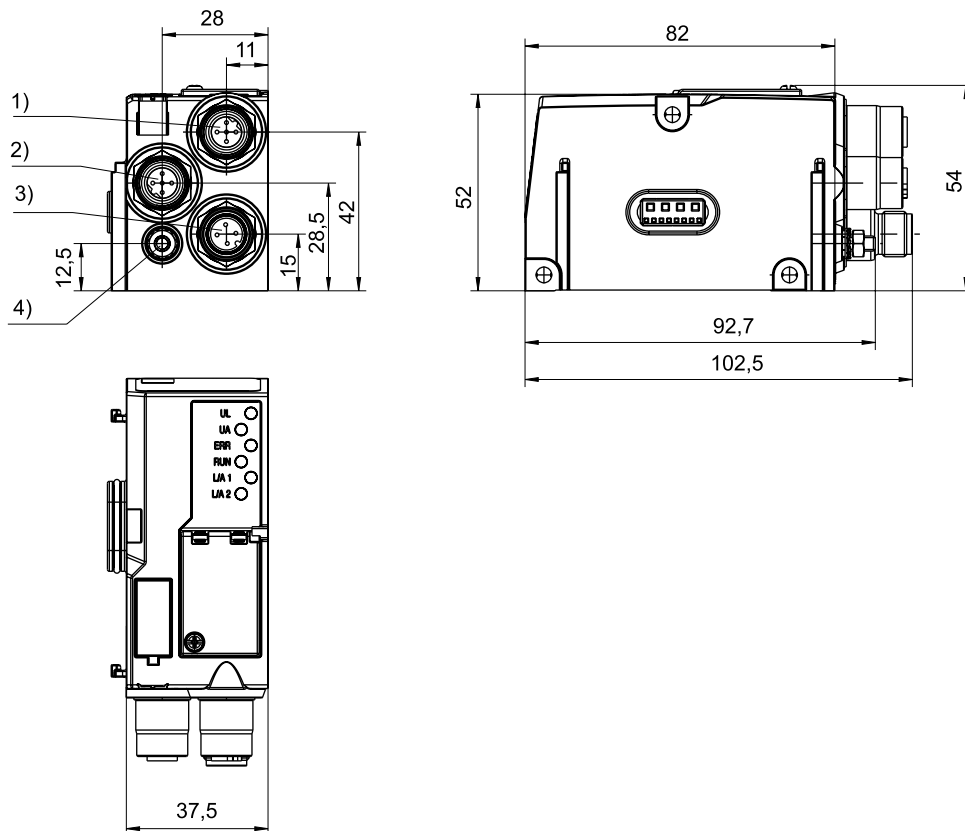
- Les plans d'affectation du produit se trouvent dans le manuel d'utilisation ou contacter le service des ventes AVENTICS le plus proche.
- Surveillance de tension et de court-circuit par LED.
- Lors du transfert cyclique de données, le coupleur de bus peut envoyer 512 bits de données d'entrée à la commande et recevoir 512 bits de données de sortie de la commande.

Protocole bus	Orifice 1 Bus IN	Orifice 2 Bus OUT	Alimentation électrique	Poids [kg]	Référence
PROFIBUS DP	Connecteur (mâle), M12, à 5 pôles, Codage B	Prise femelle, M12, à 5 pôles, Codage B	Connecteur (mâle), M12, À 4 pôles, Codage A	0,16	R412018218
CANopen	Connecteur (mâle), M12, à 5 pôles, Codage A	Prise femelle, M12, à 5 pôles, Codage A	Connecteur (mâle), M12, À 4 pôles, Codage A	0,16	R412018220
DeviceNet	Connecteur (mâle), M12, à 5 pôles, Codage A	Prise femelle, M12, à 5 pôles, Codage A	Connecteur (mâle), M12, À 4 pôles, Codage A	0,16	R412018221
EtherNET/IP	Prise femelle, M12, À 4 pôles, Codage D	Prise femelle, M12, À 4 pôles, Codage D	Connecteur (mâle), M12, À 4 pôles, Codage A	0,175	R412018222
PROFINET IO	Prise femelle, M12, À 4 pôles, Codage D	Prise femelle, M12, À 4 pôles, Codage D	Connecteur (mâle), M12, À 4 pôles, Codage A	0,175	R412018223
EtherCAT	Prise femelle, M12, À 4 pôles, Codage D	Prise femelle, M12, À 4 pôles, Codage D	Connecteur (mâle), M12, À 4 pôles, Codage A	0,175	R412018225
POWERLINK	Prise femelle, M12, À 4 pôles, Codage D	Prise femelle, M12, À 4 pôles, Codage D	Connecteur (mâle), M12, À 4 pôles, Codage A	0,175	R412018226

Fourniture : Vis de fixation comprises 3x

Série AV03

Accessoires

Dimensions


16457

1) Raccordement bus de terrain 2) Raccordement bus de terrain 3) Alimentation en tension 4) Mise à la terre

Série AV03
Accessoires

Liaison de bus de terrain, Série AES

▶ Variante Stand Alone ▶ Protocole bus: PROFIBUS DP / CANopen / DeviceNet / PROFINET IO / EtherCAT / EtherNET/IP / POWERLINK



21399

Températures ambiantes min. / max.	-10°C / +60°C
Indice de protection	IP65
Tension de service des équipements électroniques	24 V CC
Tolérance de tension de l'électronique	-25% / +25%
Courant absorbé par les équipements électroniques	0,1 A
Tension de service pour actionneurs	24 V CC
Raccordement de l'alimentation électrique	M12, codé A, à 4 pôles
Somme des intensités pour actionneurs	4 A
Durée de cycle à 256 bits	< 1 ms
Tension logique / actuateur	à séparation galvanique
Diagnostic	Court-circuit Sous-tension
Suppression des impulsions parasites selon la norme	EN 61000-6-4
Anti-parasitage selon la norme	EN 61000-6-2

Matériaux :
Boîtier Polyamide, renforcé par fibres de verre

Ci-contre la représentation d'un exemple de configuration. Par conséquent, le produit livré peut être différent.

Remarques techniques

- Le nombre maximal de modules E/S s'élève à 10.

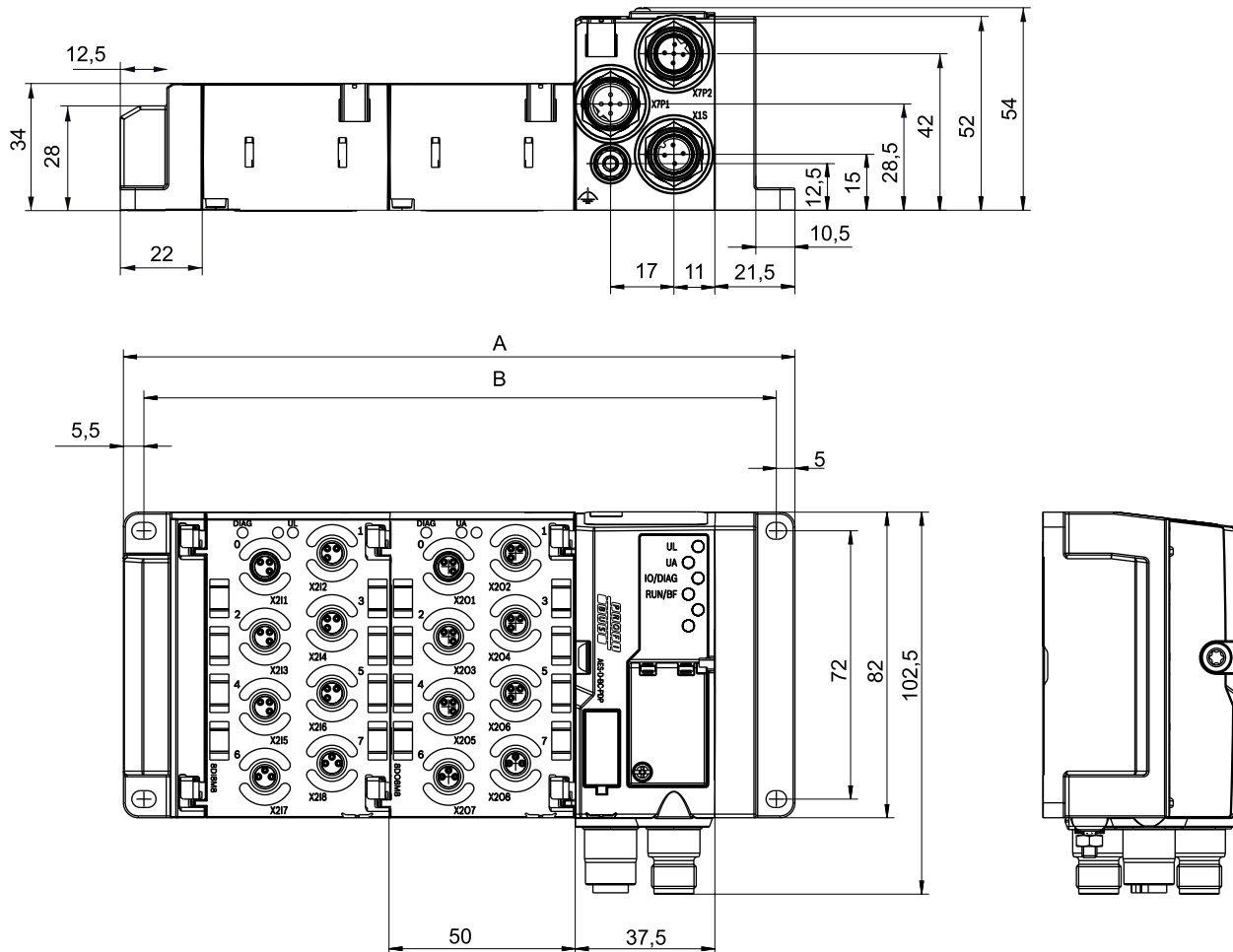
Produit configurable



Ce produit est configurable. Veuillez utiliser notre configurateur sur <http://www.aventics.com> ou contacter le service des ventes AVENTICS le plus proche.

Série AV03

Accessoires

Dimensions


A = nombre de modules E/S x 50 mm + 81 mm
 B = nombre de modules E/S x 50 mm + 70,5 mm

21272

Série AV03
Accessoires

Liaison de bus de terrain, Série AES

▶ entrées / sorties numériques M8x1, À 3 pôles, M8x1, À 4 pôles



21397

Températures ambiantes min. / max.	-10°C / +60°C
Indice de protection	IP65
Tension de service des équipements électroniques	24 V CC
Tolérance de tension de l'électronique	-25% / +25%
Courant maxi par canal	0,5 A
Somme des intensités pour actionneurs	4 A
Somme des intensités des capteurs Maxi	1 A
Temps de filtrage	3 ms
Tension logique / actuateur	à séparation galvanique
Diagnostic	Court-circuit Sous-tension
Suppression des impulsions parasites selon la norme	EN 61000-6-4
Anti-parasitage selon la norme	EN 61000-6-2

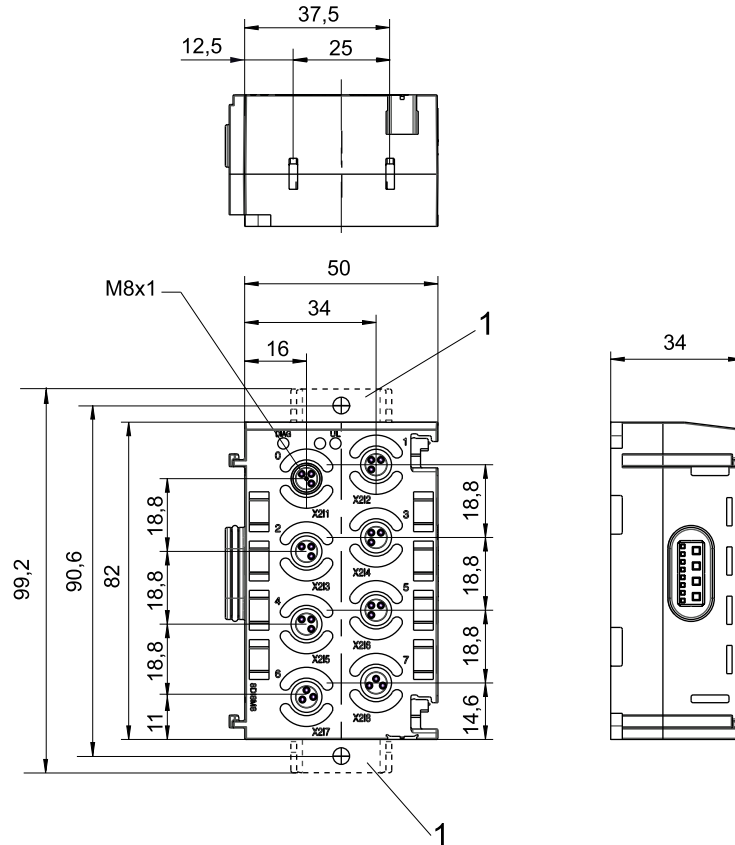
Matériaux :
Boîtier Polyamide, renforcé par fibres de verre

Remarques techniques

- Les plans d'affectation du produit se trouvent dans le manuel d'utilisation ou contacter le service des ventes AVENTICS le plus proche.
- La somme des intensités de toutes les sorties (distributeurs compris) ne doit pas dépasser 4 A dans tout le système.
- Surveillance de tension et de court-circuit par LED.

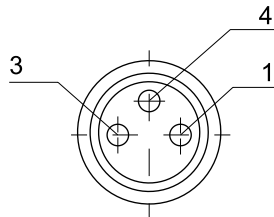
Pour Type	Orifice 1 Bus IN	Alimentation électrique	Nombre d'entrées	Nombre de sorties	Version module E/S	Poids [kg]	Fig.	Rem.	Référence
8DIDO8M8	Prise femelle, M8x1, À 3 pôles	Interne	8	8	Entrées numériques Sorties numériques Module combiné	0,11	Fig. 1	1)	R412018269
8DI8M8	Prise femelle, M8x1, À 3 pôles	Interne	8	-	Entrées numériques	0,11	Fig. 1	-	R412018233
8DO8M8	Prise femelle, M8x1, À 3 pôles	Interne	-	8	Sorties numériques	0,11	Fig. 1	-	R412018248
16DI8M8	Prise femelle, M8x1, À 4 pôles	Interne	16	-	Entrées numériques	0,11	Fig. 2	-	R412018234

1) Consigne de la fonction pour la configuration du bus de terrain.
Fourniture : 2 éléments de serrage élastiques et joint

Série AV03
Accessoires
Dimensions, Fig. 1


16474

1) Equerre de fixation (en option)

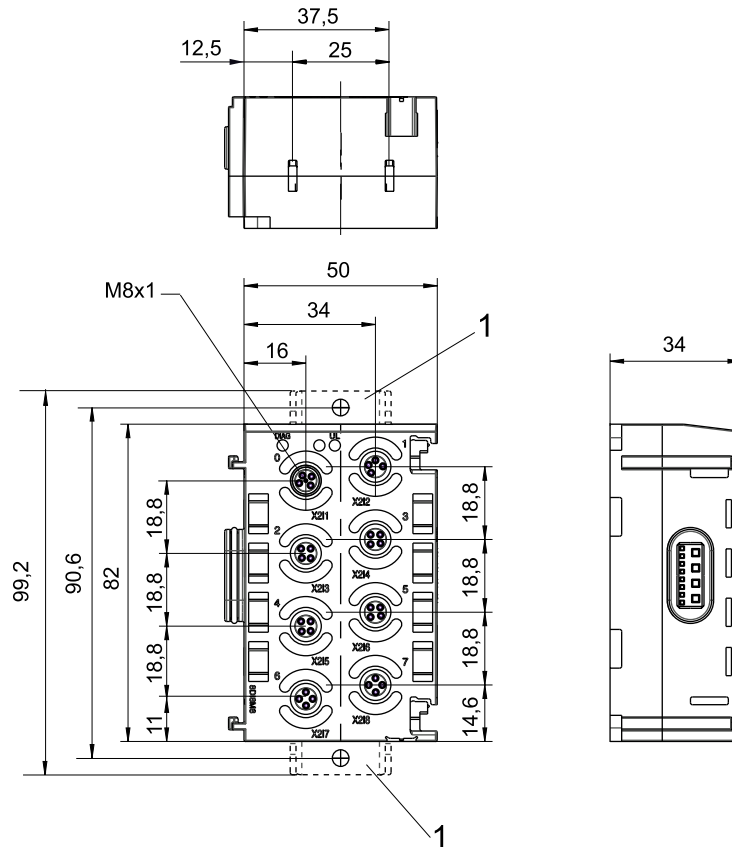
Affectation des broches, PNP, À 3 pôles


22771

Broche	Module d'entrée	Module de sortie
1	24 V CC	-
3	0 V CC	0 V CC
4	Signal d'entrée	Signal de sortie

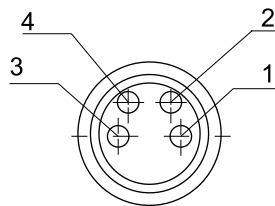
Série AV03
Accessoires

Dimensions, Fig. 2



24597

Affectation des broches, PNP, À 4 pôles



24598

Broche	Module d'entrée
1	Tension de capteur 24 V CC
2	Signal d'entrée (bit le plus grand)
3	Tension de capteur 0 V CC
4	Signal d'entrée (bit de valeur inférieure)

Série AV03

Accessoires

Liaison de bus de terrain, Série AES

► entrées / sorties numériques M12x1, à 5 pôles



21351

Températures ambiantes min. / max.	-10°C / +60°C
Indice de protection	IP65
Tension de service des équipements électroniques	24 V CC
Tolérance de tension de l'électronique	-25% / +25%
Alimentation électrique pour actionneurs	8x0,5 A
Courant maxi par canal	0,5 A
Somme des intensités pour actionneurs	4 A
Somme des intensités des capteurs Maxi	1 A
Temps de filtrage	3 ms
Tension logique / actuateur	à séparation galvanique
Diagnostic	Court-circuit
Suppression des impulsions parasites selon la norme	EN 61000-6-4
Anti-parasitage selon la norme	EN 61000-6-2
Matériaux :	
Boîtier	Polyamide, renforcé par fibres de verre

Remarques techniques

- Les plans d'affectation du produit se trouvent dans le manuel d'utilisation ou contacter le service des ventes AVENTICS le plus proche.
- La somme des intensités de toutes les sorties (distributeurs compris) ne doit pas dépasser 4 A dans tout le système.
- Surveillance de tension et de court-circuit par LED.

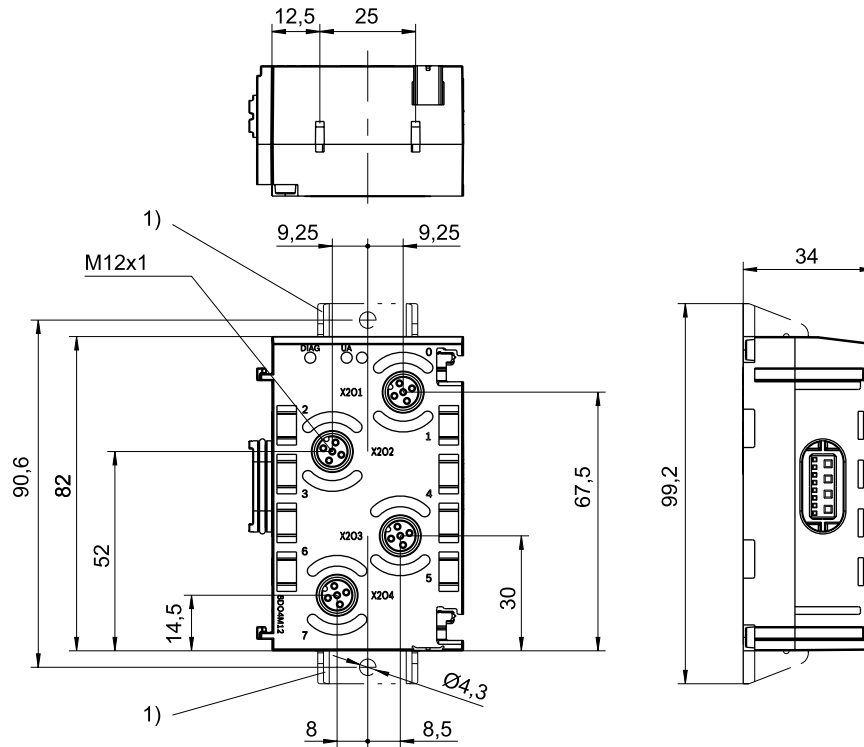
Pour Type	Orifice 1 Bus IN	Alimentation électrique	Nombre d'entrées	Nombre de sorties	Version module E/S	Poids [kg]	Rem.	Référence
8DI4M12	Prise femelle, M12x1, à 5 pôles	Interne	8	-	Entrées numériques	0,11	-	R412018235
8DO4M12	Prise femelle, M12x1, à 5 pôles	Interne	-	8	Sorties numériques	0,11	-	R412018250
8DIDO4M12	Prise femelle, M12x1, à 5 pôles	Interne	8	8	Entrées numériques Sorties numériques Module combiné	0,11	1)	R412018270

1) Consigne de la fonction pour la configuration du bus de terrain.
Fourniture : 2 éléments de serrage élastiques et joint

Série AV03

Accessoires

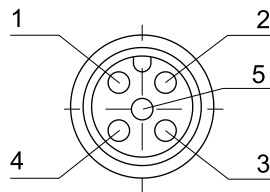
Dimensions



21348

1) Equerre de fixation (en option)

Affectation des broches, PNP



22772

Broche	Module d'entrée	Module de sortie
1	24 V CC	-
2	Signal d'entrée [X+1]	Signal de sortie [X+1]
3	0 V CC	0 V CC
4	Signal d'entrée [X]	Signal de sortie [X]
5	-	-

X = valeur de bit

Série AV03

Accessoires

Liaison de bus de terrain, Série AES

► entrées / sorties numériques M12x1, à 8 pôles



22817

Températures ambiantes min. / max.	-10°C / +60°C
Indice de protection	IP65
Tension de service des équipements électroniques	24 V CC
Tolérance de tension de l'électronique	-10% / +10%
Courant maxi par canal	0,5 A
Somme des intensités pour actionneurs	4 A
Somme des intensités des capteurs Maxi	1 A
Temps de filtrage	3 ms
Tension logique / actuateur	à séparation galvanique
Diagnostic	Court-circuit
Suppression des impulsions parasites selon la norme	EN 61000-6-4
Anti-parasitage selon la norme	EN 61000-6-2
Matériaux :	
Boîtier	Polyamide, renforcé par fibres de verre

Remarques techniques

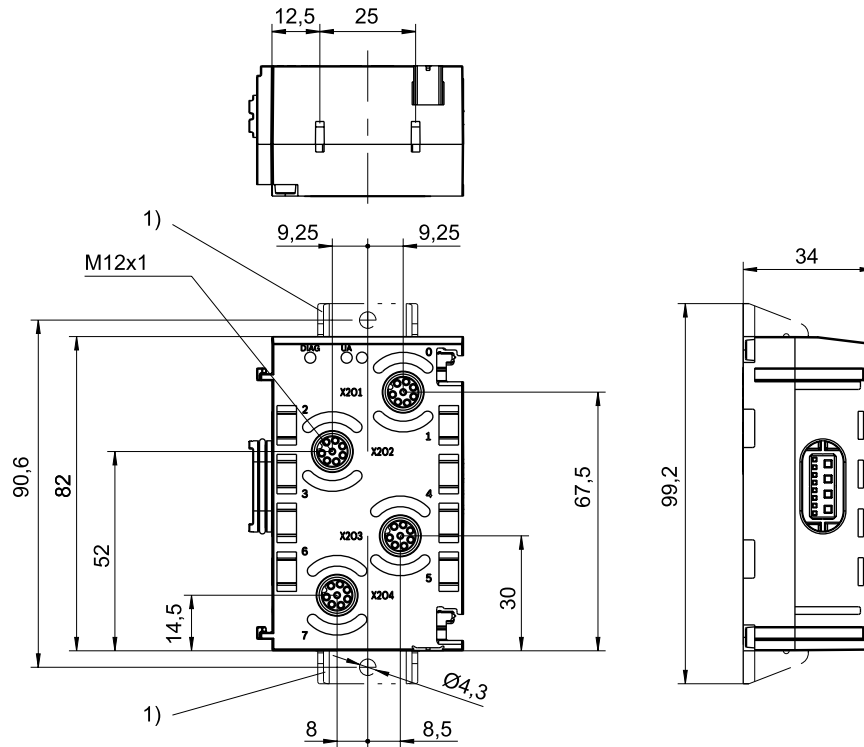
- Les plans d'affectation du produit se trouvent dans le manuel d'utilisation ou contacter le service des ventes AVENTICS le plus proche.
- La somme des intensités de toutes les sorties (distributeurs compris) ne doit pas dépasser 4 A dans tout le système.
- Surveillance de tension et de court-circuit par LED.

Pour Type	Orifice 1 Bus IN	Alimentation électrique	Nombre d'entrées	Nombre de sorties	Version module E/S	Poids [kg]	Référence
16DI4M12	Prise femelle, M12, à 8 pôles	Interne	16	-	Entrées numériques	0,11	R412018243
16DO4M12	Prise femelle, M12, à 8 pôles	Interne	-	16	Sorties numériques	0,11	R412018263

Fourniture : 2 éléments de serrage élastiques et joint

Série AV03 Accessoires

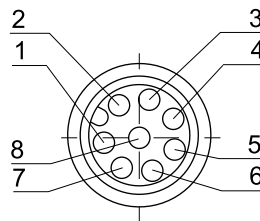
Dimensions



1) Equerre de fixation (en option)

22823

Affectation des broches, PNP



22824

Broche	Module d'entrée	Module de sortie
1	Signal d'entrée[X]	Signal de sortie 24 V CC [X]
2	Signal d'entrée[X+1]	Signal de sortie 24 V CC [X+1]
3	Signal d'entrée[X+2]	Signal de sortie 24 V CC [X+2]
4	Signal d'entrée[X+3]	Signal de sortie 24 V CC [X+3]
5	24 V CC	-
6	-	-
7	0 V CC	0 V CC
8	-	-

X = valeur de bit

Série AV03

Accessoires

Liaison de bus de terrain, Série AES

► sorties numériques D-SUB, à 25 pôles



23123

Températures ambiantes min. / max.	-10°C / +60°C
Indice de protection	IP65
Tension de service des équipements électroniques	24 V CC
Courant maxi par canal	0,5 A
Somme des intensités pour actionneurs	4 A
Tension logique / actionneur	à séparation galvanique
Diagnostic	Court-circuit Sous-tension
Nombre de sorties	24
Suppression des impulsions parasites selon la norme	EN 61000-6-4
Anti-parasitage selon la norme	EN 61000-6-2
Matériaux :	
Boîtier	Polyamide, renforcé par fibres de verre

Remarques techniques

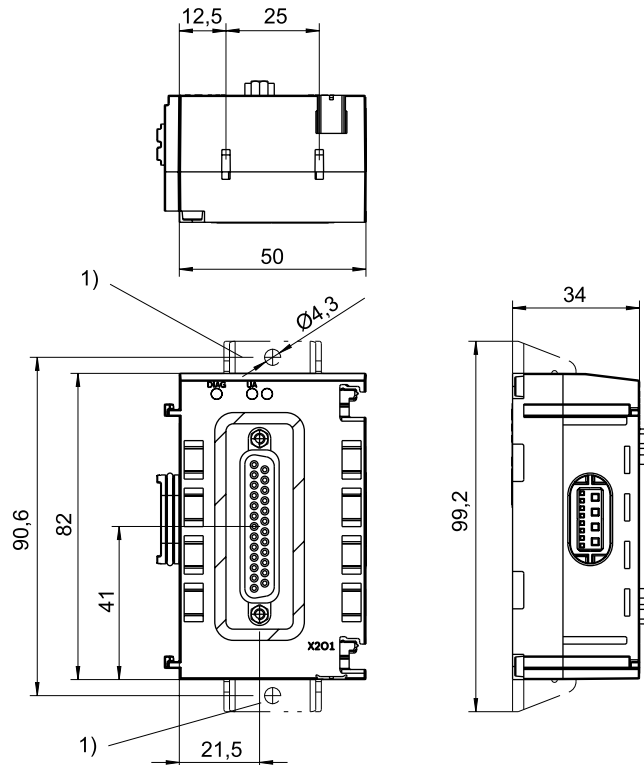
- Les plans d'affectation du produit se trouvent dans le manuel d'utilisation ou contacter le service des ventes AVENTICS le plus proche.
- Surveillance de tension et de court-circuit par LED.

Pour Type	Orifice 1 Bus IN	Alimentation électrique	Poids [kg]	Référence
24DO1DSUB25	Prise femelle, D-Sub, à 25 pôles	Interne	0,115	R412018254

Fourniture : 2 éléments de serrage élastiques et joint

Série AV03 Accessoires

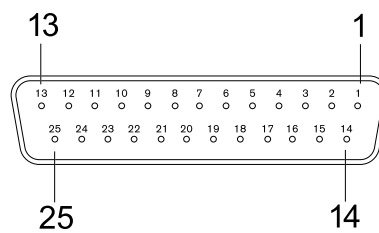
Dimensions



23124

1) Equerre de fixation (en option)

Affectation des broches



00136701

Prise femelle

	Broche1	Broche2	Broche3	Broche4	Broche5	Broche6	Broche7	Broche8	Broche9	Broche10	Broche11	Broche12	Broche13
Module de sortie	[X]	[X+0.1]	[X+0.2]	[X+0.3]	[X+0.4]	[X+0.5]	[X+0.6]	[X+0.7]	[X+1]	[X+1.1]	[X+1.2]	[X+1.3]	[X+1.4]

	Broche14	Broche15	Broche16	Broche17	Broche18	Broche19	Broche20	Broche21	Broche22	Broche23	Broche24	Broche25
Module de sortie	[X+1.5]	[X+1.6]	[X+1.7]	[X+2.0]	[X+2.1]	[X+2.2]	[X+2.3]	[X+2.4]	[X+2.5]	[X+2.6]	[X+2.7]	0 V CC

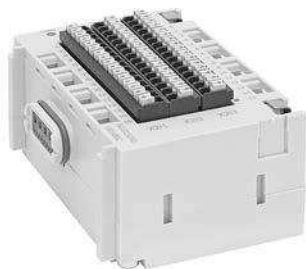
X = valeur de bit

Série AV03

Accessoires

Liaison de bus de terrain, Série AES

► entrées numériques ► Éléments de serrage élastique (IP 20) ► Protocole bus: Entrées numériques



23388

Températures ambiantes min. / max.	-10°C / +60°C
Indice de protection	IP20
Tension de service des équipements électroniques	24 V CC
Tolérance de tension de l'électronique	-25% / +25%
Courant maxi par canal	0,5 A
Somme des intensités des capteurs Maxi	4 A
Tension logique / actuateur	à séparation galvanique
Diagnostic	Court-circuit
Suppression des impulsions parasites selon la norme	EN 61000-6-4
Anti-parasitage selon la norme	EN 61000-6-2
Matériaux :	
Boîtier	Polyamide, renforcé par fibres de verre

Remarques techniques

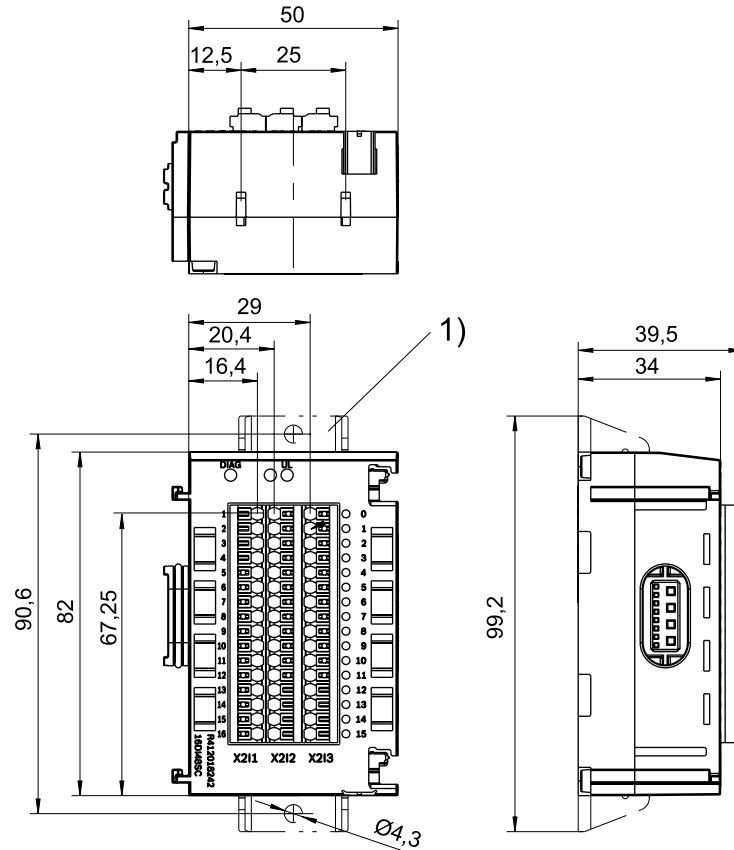
- Les plans d'affectation du produit se trouvent dans le manuel d'utilisation ou contacter le service des ventes AVENTICS le plus proche.
- Surveillance de tension et de court-circuit par LED.
- La plage de serrage pour les conducteurs à fils fins est comprise entre 0,2 et 1,5 mm².

Pour Type	Orifice 1 Bus IN	Alimentation électrique	Nombre d'entrées	Poids [kg]	Référence
16DI48SC	Éléments de serrage élastique, 48x	Interne	16	0,115	R412018242

Fourniture : 2 éléments de serrage élastiques et joint

Série AV03 Accessoires

Dimensions



1) Equerre de fixation (en option)

23260

Orifice	Contact	Fonction
X211	1	Signal d'entrée 24 V CC Bit 0.0
	2	Signal d'entrée 24 V CC Bit 0.1
	3	Signal d'entrée 24 V CC Bit 0.2
	4	Signal d'entrée 24 V CC Bit 0.3
	5	Signal d'entrée 24 V CC Bit 0.4
	6	Signal d'entrée 24 V CC Bit 0.5
	7	Signal d'entrée 24 V CC Bit 0.6
	8	Signal d'entrée 24 V CC Bit 0.7
	9	Signal d'entrée 24 V CC Bit 1.0
	10	Signal d'entrée 24 V CC Bit 1.1
	11	Signal d'entrée 24 V CC Bit 1.2
	12	Signal d'entrée 24 V CC Bit 1.3
	13	Signal d'entrée 24 V CC Bit 1.4
	14	Signal d'entrée 24 V CC Bit 1.5
	15	Signal d'entrée 24 V CC Bit 1.6
	16	Signal d'entrée 24 V CC Bit 1.7
X212	1-16	24 V CC
X213	1-16	0 V CC

Série AV03
Accessoires
Liaison de bus de terrain, Série AES
▶ sorties numériques ▶ Eléments de serrage élastique (IP 20) ▶ Protocole bus: Sorties numériques


23387

Températures ambiantes min. / max.	-10°C / +60°C
Indice de protection	IP20
Tension de service des équipements électroniques	24 V CC
Tolérance de tension de l'électronique	-25% / +25%
Courant maxi par canal	0,5 A
Somme des intensités pour actionneurs	4 A
Tension logique / actuateur	à séparation galvanique
Diagnostic	Court-circuit
Suppression des impulsions parasites selon la norme	EN 61000-6-4
Anti-parasitage selon la norme	EN 61000-6-2
Matériaux :	
Boîtier	Polyamide, renforcé par fibres de verre

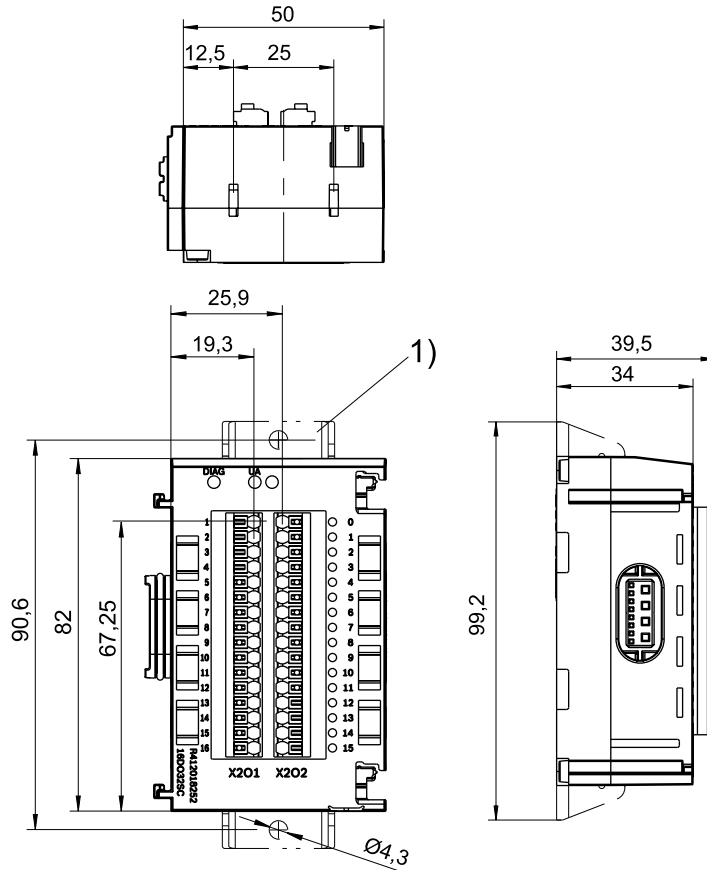
Remarques techniques

- Les plans d'affectation du produit se trouvent dans le manuel d'utilisation ou contacter le service des ventes AVENTICS le plus proche.
- La somme des intensités de toutes les sorties (distributeurs compris) ne doit pas dépasser 4 A dans tout le système.
- Surveillance de tension et de court-circuit par LED.
- La plage de serrage pour les conducteurs à fils fins est comprise entre 0,2 et 1,5 mm².

Type	Orifice 1	Alimentation électrique	Nombre de sorties	Poids [kg]	Référence
16DO32SC	Eléments de serrage élastique, 32x	Interne	16	0,115	R412018252
Fourniture : 2 éléments de serrage élastiques et joint					

Série AV03
Accessoires

Dimensions



23261

1) Equerre de fixation (en option)

Orifice	Contact	Fonction
X201	1	Signal de sortie 24 V CC Bit 0.0
	2	Signal de sortie 24 V CC Bit 0.1
	3	Signal de sortie 24 V CC Bit 0.2
	4	Signal de sortie 24 V CC Bit 0.3
	5	Signal de sortie 24 V CC Bit 0.4
	6	Signal de sortie 24 V CC Bit 0.5
	7	Signal de sortie 24 V CC Bit 0.6
	8	Signal de sortie 24 V CC Bit 0.7
	9	Signal de sortie 24 V CC Bit 1.0
	10	Signal de sortie 24 V CC Bit 1.1
	11	Signal de sortie 24 V CC Bit 1.2
	12	Signal de sortie 24 V CC Bit 1.3
	13	Signal de sortie 24 V CC Bit 1.4
	14	Signal de sortie 24 V CC Bit 1.5
	15	Signal de sortie 24 V CC Bit 1.6
	16	Signal de sortie 24 V CC Bit 1.7
X202	1-16	0 V CC

Série AV03

Accessoires

Liaison de bus de terrain, Série AES

► entrées/sorties analogiques M12x1, à 5 pôles ► Avec alimentation en tension externe ► Commande de régulateurs de pression E/P ► Protocole bus: Entrées analogues, Sorties analogues



23136

Températures ambiantes min. / max.	-10°C / +60°C
Indice de protection	IP65
Tension de service des équipements électroniques	24 V CC
Diagnostic	Court-circuit Sous-tension
Suppression des impulsions parasites selon la norme	EN 61000-6-4
Anti-parasitage selon la norme	EN 61000-6-2
Matériaux :	
Boîtier	Polyamide, renforcé par fibres de verre

Remarques techniques

- Les plans d'affectation du produit se trouvent dans le manuel d'utilisation ou contacter le service des ventes AVENTICS le plus proche.
- La somme des intensités de toutes les sorties (distributeurs compris) ne doit pas dépasser 4 A dans tout le système.
- Convient au raccordement direct d'un régulateur de pression électropneumatique de série ED.

Pour Type	Orifice 1 Bus IN	Alimentation électrique	Nombre d'entrées	Nombre de sorties	Entrées analogues	Sorties analogues	Référence
2AI2AO2M12-AE	M12x1, à 5 pôles, Prise femelle	Connecteur (mâle), M12, À 4 pôles, Codage A	2	2	0 - 10 V / ± 10 V 2 - 10 V / ± 10 V 0 - 20 mA / ± 20 mA 4 - 20 mA / ± 20 mA	0 - 10 V / ± 10 V 0 - 20 mA 4 - 20 mA	R412018287

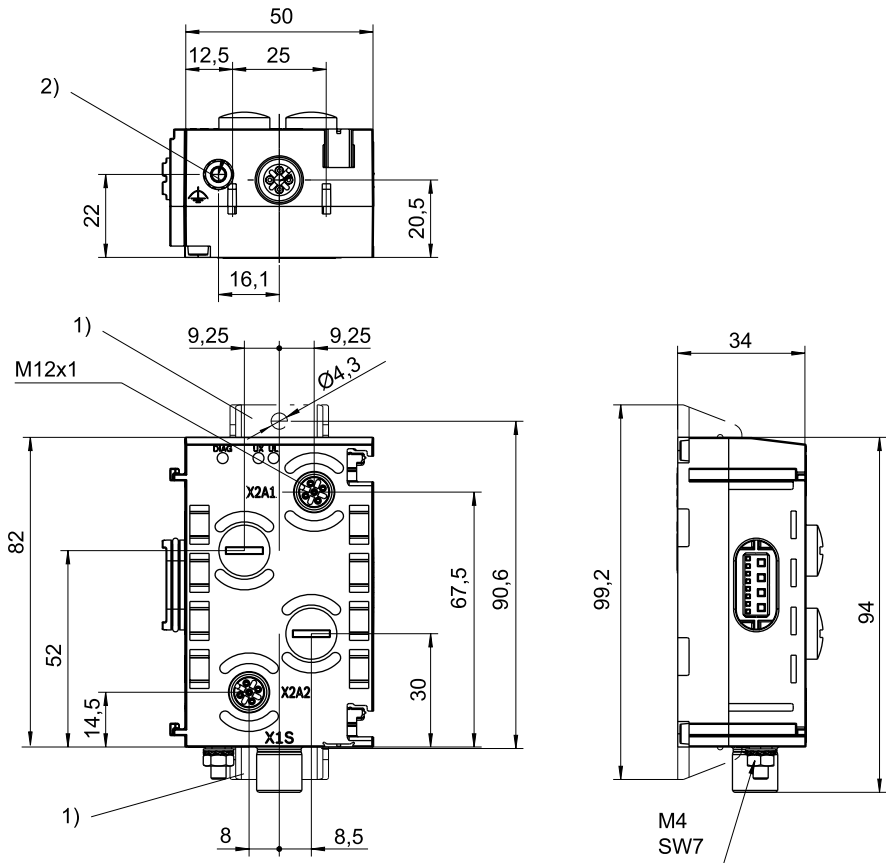
Référence	Poids [kg]	Rem.
R412018287	0,11	1)

1) libre choix des signaux, paramétrable
Fourniture : 2 éléments de serrage élastiques et joint

Série AV03

Accessoires

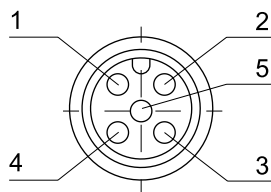
Dimensions



23121

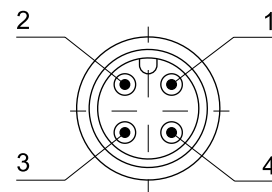
- 1) Equerre de fixation (en option)
2) Terre

Affectation des broches, Prise femelle



23122

Connecteur (mâle)



23125

Broche	Prise femelle X2A1 - X2A2	Connecteur (mâle) X1S
1	24 V CC	-
2	Signal de sortie	24 V CC
3	0 V CC	-
4	Signal d'entrée	0 V CC
5	Terre	-

Série AV03

Accessoires

Liaison de bus de terrain, Série AES

▶ entrées / sorties analogiques M12×1, à 5 pôles ▶ Version module E/S



23380

Températures ambiantes min. / max.	-10°C / +60°C
Indice de protection	IP65
Tension de service des équipements électroniques	24 V CC
Courant maxi par canal	0,5 A
Diagnostic	Court-circuit Sous-tension
Suppression des impulsions parasites selon la norme	EN 61000-6-4
Anti-parasitage selon la norme	EN 61000-6-2

Matériaux :

Boîtier

Polyamide, renforcé par fibres de verre

Remarques techniques

- Les plans d'affectation du produit se trouvent dans le manuel d'utilisation ou contacter le service des ventes AVENTICS le plus proche.
- La somme des intensités de toutes les sorties (distributeurs compris) ne doit pas dépasser 4 A dans tout le système.
- Surveillance de tension et de court-circuit par LED.
- Les canaux d'entrée ont une résistance de 120 Ohm et pour la plage de tension, une résistance de 100 k Ohm.
- Les canaux de sortie peuvent supporter une charge de max. 450 Ohm. La résistance minimale de la plage de tension est de 1 kOhm.

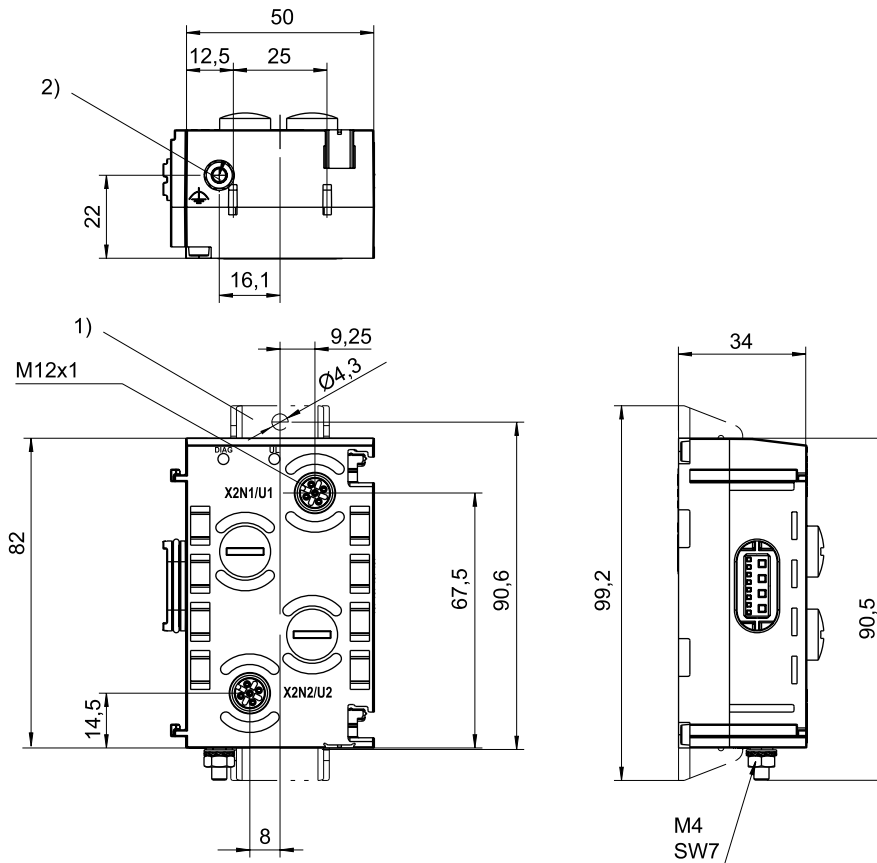
Pour Type	Orifice 1 Bus IN	Alimentation électrique	Nombre d'entrées	Nombre de sorties	Entrées analogues	Sorties analogues	Poids [kg]	Référence
2AI2M12-E	Prise femelle, M12, à 5 pôles	Interne	2	-	0 - 10 V / ± 10 V 2 - 10 V / ± 10 V 0 - 20 mA / ± 20 mA 4 - 20 mA / ± 20 mA	-	0,11	R412018277
4AI4M12-E	Prise femelle, M12, à 5 pôles	Interne	4	-	0 - 10 V 2 - 10 V 0 - 20 mA 4 - 20 mA	-	0,11	R412018278
2AO2M12-E	Prise femelle, M12, à 5 pôles	Interne	-	2	-	0 - 10 V / ± 10 V 0 - 20 mA 4 - 20 mA	0,11	R412018281

Référence	Rem.
R412018277	1)
R412018278	-
R412018281	1)

1) libre choix des signaux, paramétrable
Fourniture : 2 éléments de serrage élastiques et joint

Série AV03 Accessoires

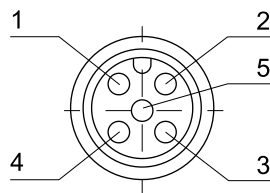
Dimensions



- 1) Equerre de fixation (en option)
2) Terre

23262

Affectation des broches, Prise femelle



23122

Broche	Prise femelle X2N1 - X2N2 2AI2M12-E	Prise femelle X2U1 - X2U4 4AI4M12-E	Prise femelle X2U1 - X2U2 2AO2M12-E
1	24 V CC	24 V DC	Non affecté
2	Signal d'entrée (circuit d'entrée différentiel, signal positif)	Signal d'entrée (circuit d'entrée différentiel, signal positif)	Signal de sortie
3	0 V CC	0 V CC	0 V CC
4	Signal d'entrée (circuit d'entrée différentiel, signal négatif ou relié en externe à 0 V (broche 3))	Signal d'entrée (0 V, relié en interne à la broche 3)	Non affecté
5	Terre	Terre	Blindage, relié en interne à la vis de mise à la terre (12)

Série AV03
Accessoires
Système AES, Série AES

▶ module de régulation M12x1, à 5 pôles ▶ Avec alimentation en tension externe ▶ Commande de régulateurs de pression E/P ▶ Réglage de position ▶ Interférence des réglages ▶ Version module E/S ▶ Protocole bus: Entrées analogues, Sorties analogues



23136

Températures ambiantes min. / max.	-10°C / +60°C
Indice de protection	IP65
Tension de service des équipements électroniques	24 V CC
Diagnostic	Court-circuit Sous-tension
Suppression des impulsions parasites selon la norme	EN 61000-6-4
Anti-parasitage selon la norme	EN 61000-6-2

Matériaux :
Boîtier Polyamide, renforcé par fibres de verre

Remarques techniques

- Pour toute information concernant les plans d'affectation et les paramètres de réglage, consulter le mode d'emploi ou contacter le service de vente AVENTICS le plus proche.
- La somme des intensités de toutes les sorties (distributeurs compris) ne doit pas dépasser 4 A dans tout le système.
- Après raccordement direct à un régulateur de pression électropneumatique, convient à la régulation de positions ou de circuits de régulation superposés.
- Convient au raccordement direct d'un régulateur de pression électropneumatique de série ED.

Pour Type	Orifice 1 Bus IN	Alimentation électrique	Nombre d'entrées	Nombre de sorties	Entrées analogues	Sorties analogues	Référence
2AI2AO2M12-C	M12x1, à 5 pôles, Prise femelle	Connecteur (mâle), M12, A 4 pôles, Codage A	2	2	0 - 10 V / ± 10 V 2 - 10 V / ± 10 V 0 - 20 mA / ± 20 mA 4 - 20 mA / ± 20 mA	0 - 10 V / ± 10 V 0 - 20 mA 4 - 20 mA	R412018293

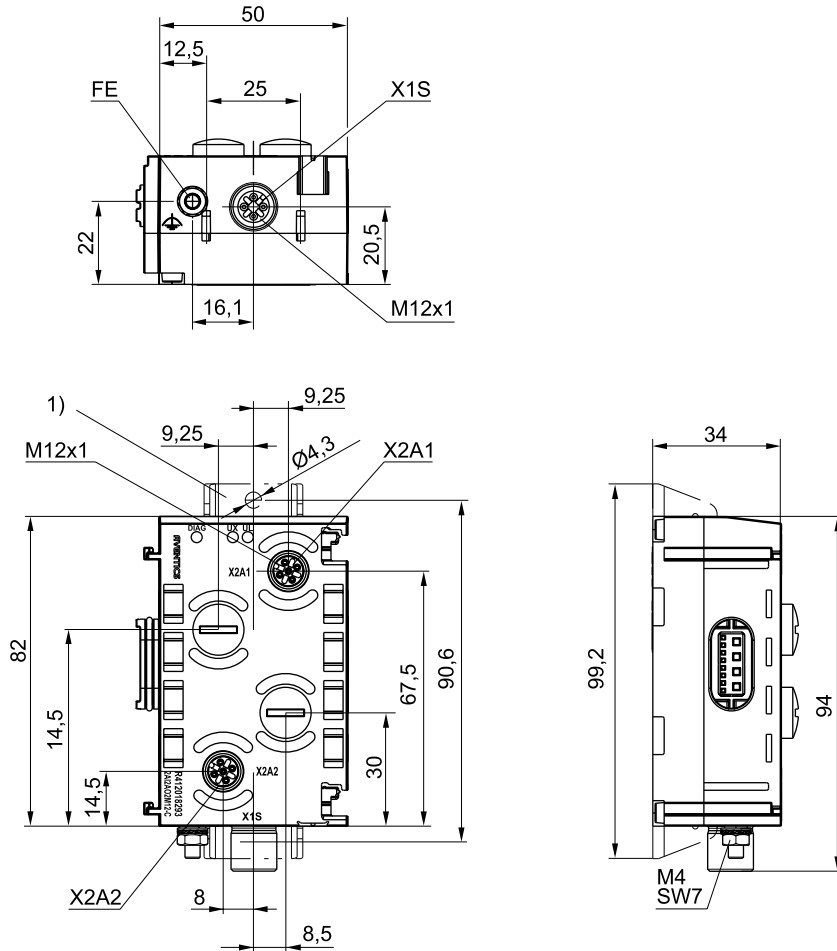
Référence	Poids [kg]	Rem.
R412018293	0,11	1)

1) libre choix des signaux, paramétrable
Fourniture : 2 éléments de serrage élastiques et joint

Série AV03

Accessoires

Dimensions



IM0041568

Broche	Prise femelle X2A1 - X2A2	Connecteur (mâle) X1S
1	24 V CC	-
2	Signal de sortie	24 V CC
3	0 V CC	-
4	Signal d'entrée	0 V CC
5	Terre	-

Série AV03

Accessoires

Liaison de bus de terrain, Série AES

▶ Module de mesure de pression avec 4 raccords d'air comprimé ▶ Raccordement de l'air comprimé: Raccord instantané, Ø 4



24546

Valeurs mesurées	Pression relative
Plage de mesure min./max.	0 bar / 10 bar
Pression de service mini/maxi	0 bar / 15 bar
Températures ambiantes min. / max.	-10 °C / +60 °C
Fluide	Air comprimé
Teneur max. en huile de l'air comprimé	0 mg/m ³ - 1 mg/m ³
Taille de particule max.	40 µm
Répétabilité en % (de la valeur finale)	± 2 %
Tension de service CC min./max.	24 V CC
Indice de protection	IP65
Poids	0,115 kg
Résolution	8 bit
Matériaux :	
Boîtier	Polyamide, renforcé par fibres de verre

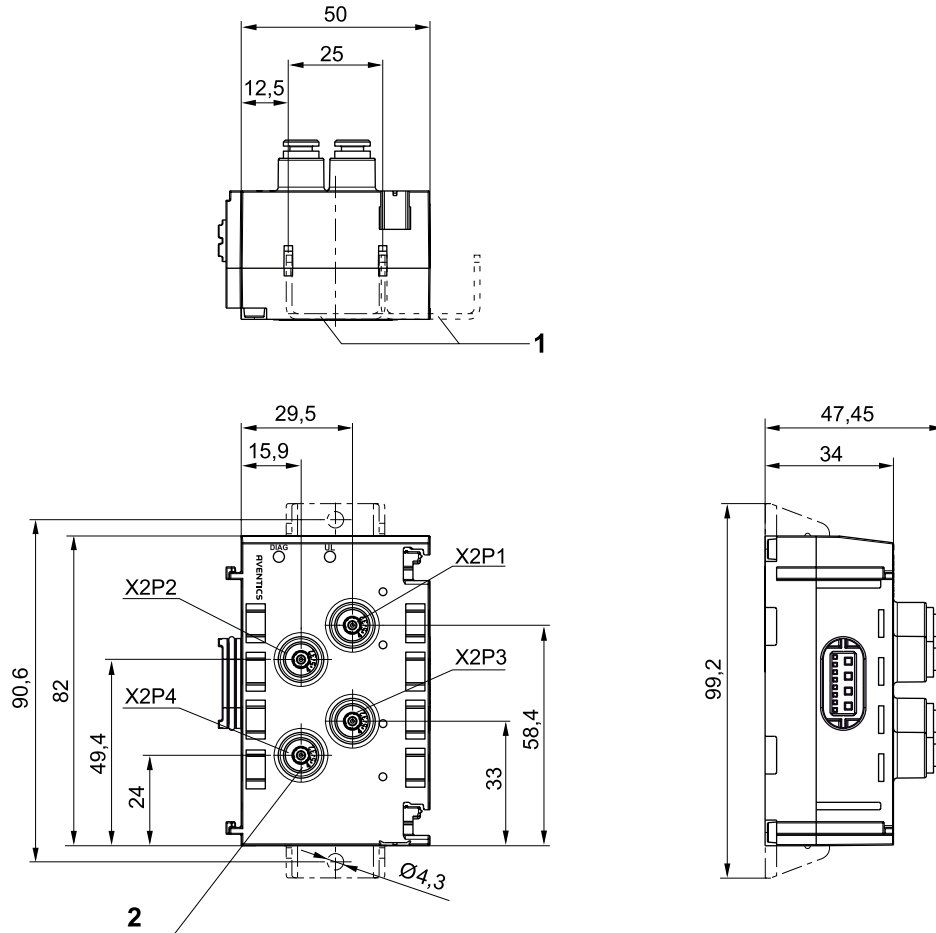
Remarques techniques

- En cas d'utilisation de tuyaux en polyuréthane, nous recommandons d'employer également des douilles de support. .
- Le point de rosée sous pression doit se situer à au moins 15 °C sous la température ambiante et la température du fluide et peut atteindre max. 3 °C.

Pour	Nombre	Référence
Type	Raccordement de l'air comprimé	
4P4D4	4	R412018291

Série AV03
Accessoires

Dimensions



24596

- 1) Equerre de fixation (en option)
- 2) Bouchon d'obturation compris dans la fourniture

Série AV03

Accessoires

Liaison de bus de terrain, Série AES

► Alimentation électrique 7/8" , à 5 pôles ► Module de puissance



IM0043955

Températures ambiantes min. / max.	-10°C / +60°C
Indice de protection	IP65
Tension de service des équipements électroniques	24 V CC
Tolérance de tension de l'électronique	-20% / +20%
Tension de service pour actionneurs	24 V CC
Tolérance de tension actionneurs	-10% / +10%
Somme des intensités pour actionneurs	4 A
Somme des intensités des capteurs Maxi	4 A
Suppression des impulsions parasites selon la norme	EN 61000-6-4
Anti-parasitage selon la norme	EN 61000-6-2

Matériaux :

Boîtier

Polyamide, renforcé par fibres de verre

Remarques techniques

- Les plans d'affectation du produit se trouvent dans le manuel d'utilisation ou contacter le service des ventes AVENTICS le plus proche.
- La tension alimentée de X1S1 est disponible (sans influence) sur X1S2
- La somme des intensités (UA ou UL) interne et le retrait sur X1S2 ne doivent pas dépasser 8 A sur X1S1.

Orifice 1	Orifice 2	Sens de l'alimentation électrique		Poids [kg]	Rem.	Référence
		UL	UA			
Connecteur, 7/8", à 5 pôles	Prise femelle, 7/8", à 5 pôles	gauche, droite	gauche, droite	0,15	1); 3)	R412018272
Connecteur, 7/8", à 5 pôles	Prise femelle, 7/8", à 5 pôles	-	gauche	0,15	2); 3)	R412018273
Connecteur, 7/8", à 5 pôles	Prise femelle, 7/8", à 5 pôles	gauche	-	0,15	2); 3)	R412018274

UL : tension logique (alimentation électrique de l'électronique et des capteurs)

UA : tension de l'actionneur (alimentation électrique des distributeurs et sorties)

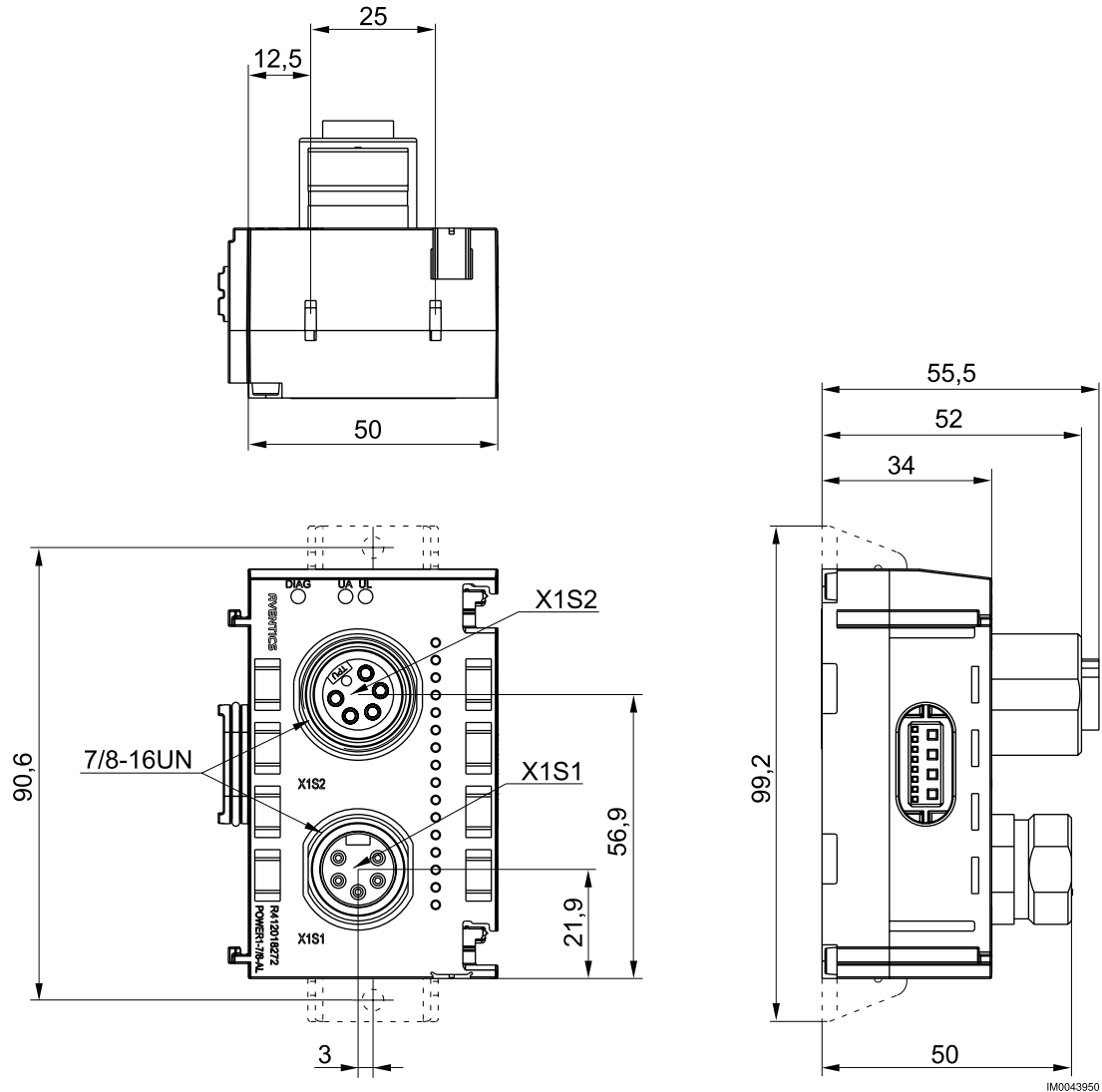
1) Le connecteur d'alimentation en tension X1S du coupleur de bus doit être obturé à l'aide d'un bouchon d'étanchéification R412024837.

2) La tension d'alimentation injectée dispose d'une séparation galvanique vers le module droit.

3) Si le raccord 2 n'est pas utilisé pour la transmission, celui-ci doit être obturé à l'aide d'un bouchon d'étanchéification R412024838.

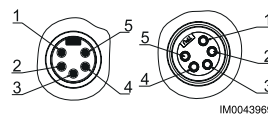
Série AV03 Accessoires

Dimensions



Orifice 1, X1S1
Orifice 2, X1S2

Affectation des broches, PNP



Broche	Connecteur X1S1	Prise femelle X1S2
1	0 V CC (UA)	0 V CC (UA)
2	0 V CC (UL)	0 V CC (UL)
3	FE	FE
4	Alimentation électrique 24 V CC (UL) Entrée	Alimentation électrique 24 V CC (UL) Sortie
5	Alimentation électrique 24 V CC (UA) Entrée	Alimentation électrique 24 V CC (UA) Sortie

Série AV03

Accessoires

Liaison de bus de terrain, Série AES

► Alimentation électrique, Connecteur M12, à 4 pôles ► Module de puissance



IM0045847

Températures ambiantes min. / max.	-10°C / +60°C
Indice de protection	IP65
Tension de service des équipements électroniques	24 V CC
Tolérance de tension de l'électronique	-20% / +20%
Tension de service pour actionneurs	24 V CC
Tolérance de tension actionneurs	-10% / +10%
Somme des intensités pour actionneurs	4 A
Somme des intensités des capteurs Maxi	4 A
Suppression des impulsions parasites selon la norme	EN 61000-6-4
Anti-parasitage selon la norme	EN 61000-6-2

Matériaux :

Boîtier

Polyamide, renforcé par fibres de verre

Remarques techniques

- Les plans d'affectation du produit se trouvent dans le manuel d'utilisation ou contacter le service des ventes AVENTICS le plus proche.

Orifice 1	Sens de l'alimentation électrique		Poids [kg]	Référence
	UL	UA		
Connecteur, M12x1, À 4 pôles	-	gauche	0,15	R412018267
Connecteur, M12x1, À 4 pôles	gauche	-	0,15	R412018268

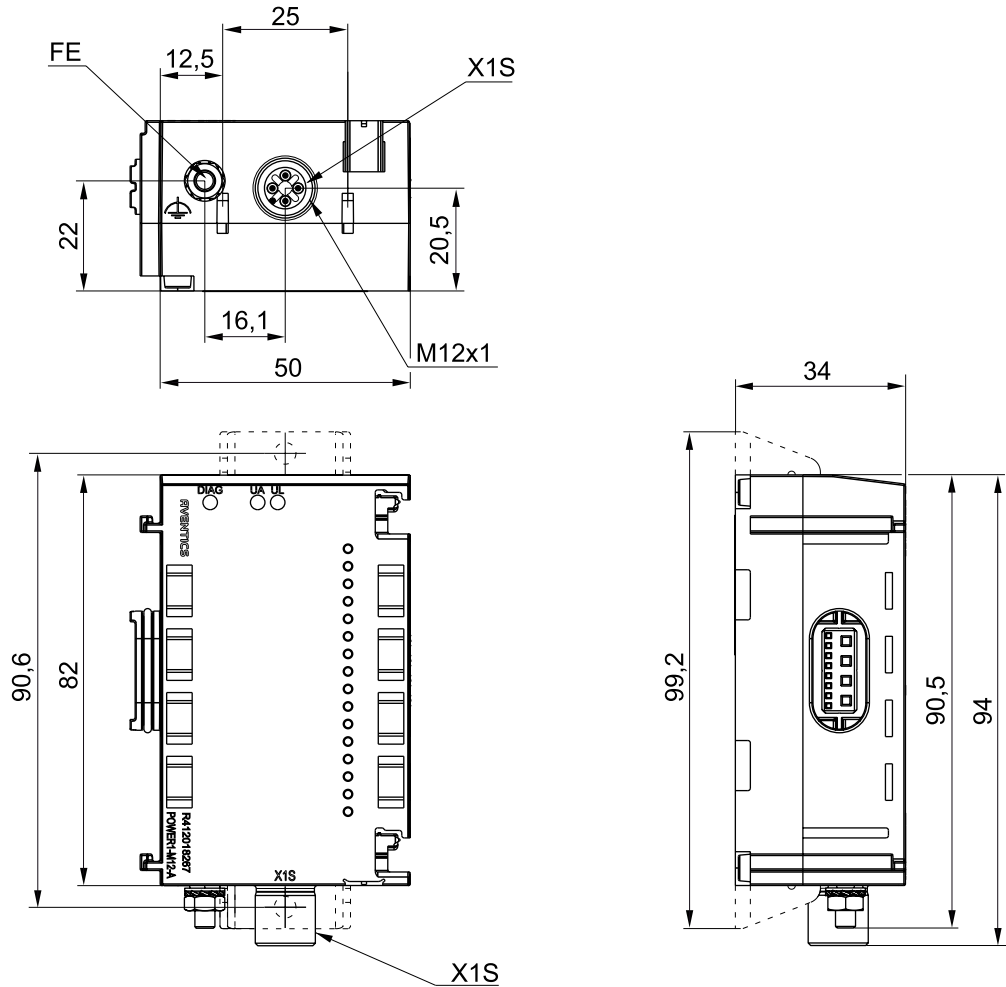
UL : tension logique (alimentation électrique de l'électronique et des capteurs)

UA : tension de l'actionneur (alimentation électrique des distributeurs et sorties)

La tension d'alimentation injectée dispose d'une séparation galvanique vers le module droit.

Série AV03
Accessoires

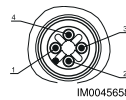
Dimensions



IM0045655

Orifice 1, X1S

Affectation des broches, PNP



IM0045658

Broche	R412018267 (UA)	R412018267 (UL)
1	-	Alimentation électrique 24 V CC (UL) Entrée
2	Alimentation électrique 24 V CC (UA) Entrée	-
3	-	0 V CC (UL)
4	0 V CC (UA)	-

Série AV03

Accessoires

Plaque d'obturation

► Principe d'embases multiples ► alimentation en pression inversée admissible ► Avec échappement collecté de l'air de pilotage ► Pour AV03



18435

Températures ambiantes min. / max.	-10 °C / +60 °C
Température min./max. du fluide	-10 °C / +60 °C
Fluide	Air comprimé
Taille de particule max.	40 µm
Teneur en huile de l'air comprimé	0 mg/m ³ - 5 mg/m ³
Pression de service mini/maxi	-0,9 bar / 10 bar
Indice de protection	IP65
Vis de fixation	Etoile (TORX) ISO 10664 - 8
Couple de serrage des vis de fixation	0,7 Nm±0,1

Matériaux :

Embase	Polyamide, renforcé par fibres de verre
Joints	Caoutchouc nitrile
Vis	Acier, galvanisé

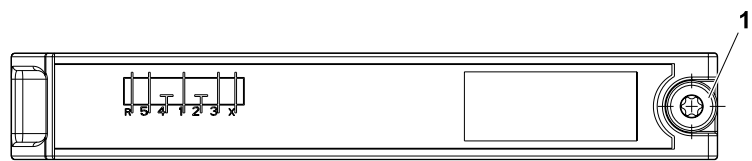
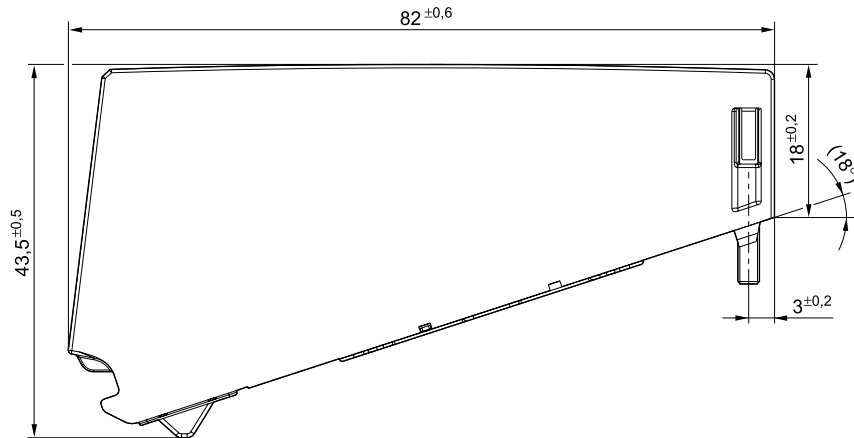
Remarques techniques

- La pression de pilotage minimale min. doit être respectée, sans quoi des commutations intempestives et, le cas échéant, une panne des distributeurs sont susceptibles de se produire !
- Le point de rosée sous pression doit se situer à au moins 15 °C sous la température ambiante et la température du fluide et peut atteindre max. 3 °C.
- La teneur en huile de l'air comprimé doit rester constante tout au long de la durée de vie.
- Utilisez exclusivement les huiles autorisées par AVENTICS, voir chapitre "Informations techniques".

	Poids	Référence
	[kg]	
	0,028	R422102462
Livraison incluant un jeu de joints et 1 vis de fixation		

Série AV03
Accessoires

Dimensions



1) Vis de fixation

17220

Kit d'extension embase double

▶ Pour Série AV03

Pression de service mini/maxi	-0,95 bar / 10 bar
Températures ambiantes min. / max.	-10 °C / +60 °C
Fluide	Air comprimé

Matériaux :

Boîtier	Polyamide
Joints	Caoutchouc nitrile



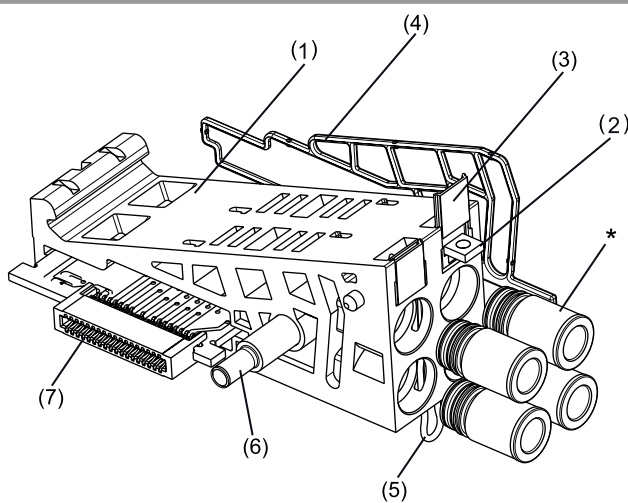
21323

Remarques techniques

- En cas d'utilisation de tuyaux en polyuréthane, nous recommandons d'employer également des douilles de support .
- Pour fixer l'unité complète sur la surface de montage, monter une équerre de fixation (R412018339) après trois modules E/S ou 8 distributeurs.

Série AV03
Accessoires

Type	Fourniture	Quantité livrée	Référence
Embase double pour distributeurs monostables à connecteur multipôles	Embase (1), incluant 2 écrous (2), 2 panneaux (3), 1 joint (4), 1 étrier de retenue (5), 1 extensions de tirants (6) et 1 double platine pilote de distributeurs (7)	1	R412015422
Embase double pour distributeurs bistables à connecteur multipôles	Embase (1), incluant 2 écrous (2), 2 panneaux (3), 1 joint (4), 1 étrier de retenue (5), 1 extensions de tirants (6) et 1 double platine pilote de distributeurs (7)	1	R412015423
Embase double pour coupleur de bus	Embase (1), incluant 2 écrous (2), 2 panneaux (3), 1 joint (4), 1 étrier de retenue (5), 1 extensions de tirants (6) et 1 double platine pilote de distributeurs (7)	1	R412018088

Plan d'ensemble


* Raccords instantanés non compris dans la fourniture.

* Vous trouverez plus d'informations concernant les raccords instantanés à la page « Raccords instantanés » du catalogue pour série AV.

Kit d'extension embase triple
► Pour Série AV03

Pression de service mini/maxi	-0,95 bar / 10 bar
Températures ambiantes min. / max.	-10 °C / +60 °C
Fluide	Air comprimé

Matériaux :	
Boîtier	Polyamide
Joints	Caoutchouc nitrile



21322

Remarques techniques

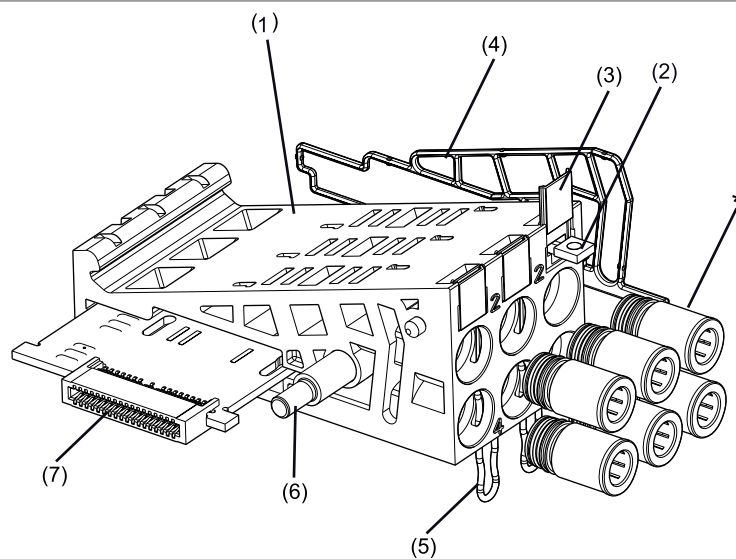
- En cas d'utilisation de tuyaux en polyuréthane, nous recommandons d'employer également des douilles de support. .
- Pour fixer l'unité complète sur la surface de montage, monter une équerre de fixation (R412018339) après trois modules E/S ou 8 distributeurs.

Systèmes de distributeurs ▶ Systèmes de distributeurs

Série AV03
Accessoires

Type	Fourniture	Quantité livrée	Référence
Embase triple pour distributeurs monostables à connecteur multipôles	Embase (1), incluant 3 écrous (2), 3 panneaux (3), 1 joint (4), 2 étriers de retenue (5), 1 extensions de tirants (6) et 1 platine d'extension (7)	1	R412018378
Embase triple pour distributeurs bistables à connecteur multipôles	Embase (1), incluant 3 écrous (2), 3 panneaux (3), 1 joint (4), 2 étriers de retenue (5), 1 extensions de tirants (6) et 1 platine d'extension (7)	1	R412018379
Embase triple pour coupleur de bus	Embase (1), incluant 3 écrous (2), 3 panneaux (3), 1 joint (4), 2 étriers de retenue (5), 1 extensions de tirants (6) et 1 platine d'extension (7)	1	R412018380

Plan d'ensemble



15849

* Raccords instantanés non compris dans la fourniture.

* Vous trouverez plus d'informations concernant les raccords instantanés à la page « Raccords instantanés » du catalogue pour série AV.

Kit d'extension embase quadruple

▶ Pour Série AV03



24510

Pression de service mini/maxi -0,95 bar / 10 bar

Températures ambiantes min. / max. -10°C / +60°C

Fluide Air comprimé

Matériaux :

Boîtier

Polyamide, renforcé par fibres de verre

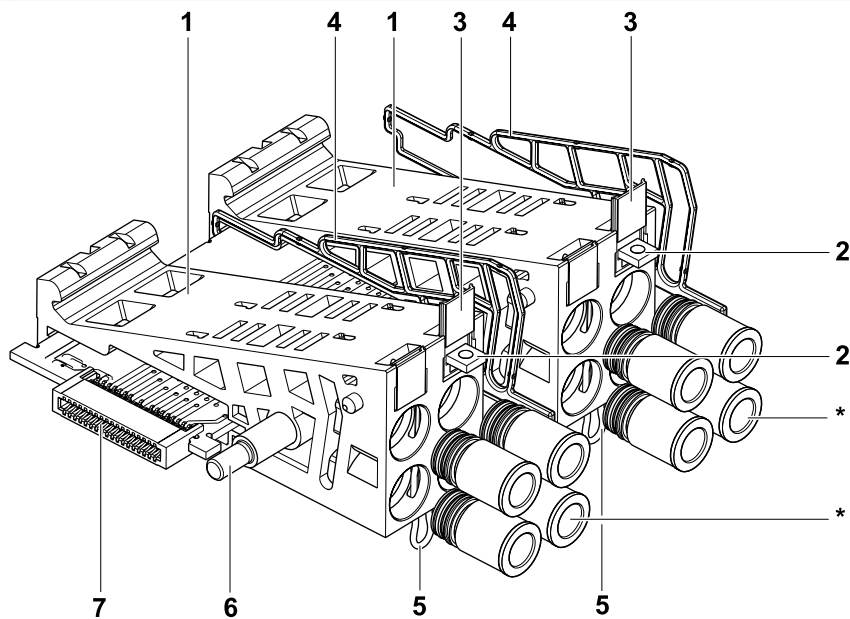
Joints

Caoutchouc nitrile

Série AV03
Accessoires
Remarques techniques

- Pour fixer l'unité complète sur la surface de montage, monter une équerre de fixation (R412018339) après trois modules E/S ou 8 distributeurs.

Type	Fourniture	Quantité livrée	Référence
Embase quadruple pour coupleur de bus	2 embases (1), incluant 4 écrous (2), 4 panneaux (3), 2 joints (4), 2 étriers de retenue (5), 1 extension de tirant (6) et 1 platine d'extension (7)	1	R412018205

Plan d'ensemble


24204

Raccords instantanés non compris dans la fourniture.

* Vous trouverez plus d'informations concernant les raccords instantanés à la page « Raccords instantanés » du catalogue pour série AV.

Kit d'extension embase
► Pour Série AV03-EP


2323415

Pression de service mini/maxi
Températures ambiantes min. / max.
Fluide

0 bar / 11 bar
-10°C / +60°C
Air comprimé

Matériaux :

Boîtier
Joints

Polyamide
Caoutchouc nitrile-butadiène

Systèmes de distributeurs ▶ Systèmes de distributeurs

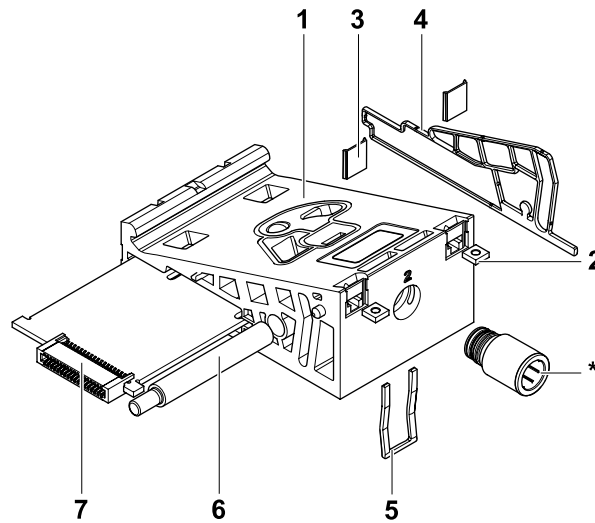
Série AV03
Accessoires

Remarques techniques

- En fonction de l'embase sélectionnée, vous pouvez utiliser le régulateur de pression correspondant soit comme régulateur de zones de pression, soit comme régulateur de pression individuelle.
- En cas d'utilisation de tuyaux en polyuréthane, nous recommandons d'employer également des douilles de support .
- Pour fixer l'unité complète sur la surface de montage, monter une équerre de fixation (R412018339) après trois modules E/S ou 8 distributeurs.

Type	Fourniture	Quantité livrée	Référence
Embase pour régulation de pression individuelle pour liaison multipolaire	Embase (1), incluant 2 écrous (2), 2 panneaux (3), 1 joint (4), 1 étrier de retenue (5), 1 extensions de tirants (6) et 1 platine d'extension (7)	1	R414007343
Embase pour régulation des zones de pression pour liaison multipolaire	Embase (1), incluant 2 écrous (2), 2 panneaux (3), 1 joint (4), 1 étrier de retenue (5), 1 extensions de tirants (6) et 1 platine d'extension (7)	1	R414007344
Embase pour régulation de pression individuelle pour raccordement bus de terrain	Embase (1), incluant 2 écrous (2), 2 panneaux (3), 1 joint (4), 1 étrier de retenue (5), 1 extensions de tirants (6) et 1 platine d'extension (7)	1	R414007533
Embase pour régulation des zones de pression pour raccordement bus de terrain	Embase (1), incluant 2 écrous (2), 2 panneaux (3), 1 joint (4), 1 étrier de retenue (5), 1 extensions de tirants (6) et 1 platine d'extension (7)	1	R414007534

Plan d'ensemble

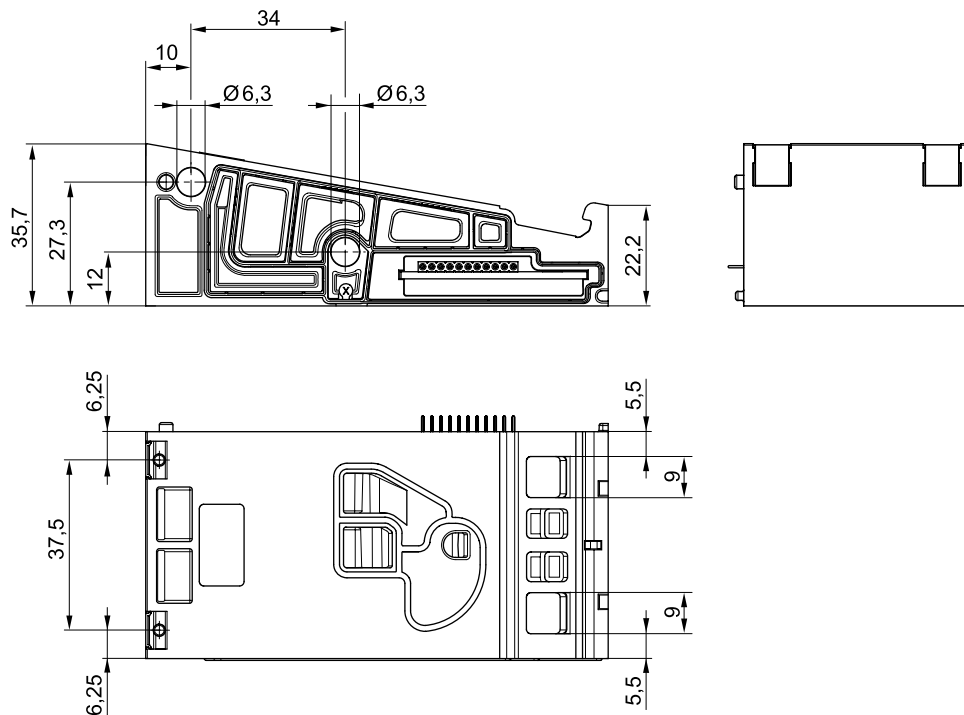


* Raccords instantanés non compris dans la fourniture.

* Vous trouverez plus d'informations concernant les raccords instantanés à la page « Raccords instantanés » du catalogue pour série AV.

Série AV03

Accessoires

Dimensions


23296

Kit d'extension, plaque d'alimentation

► Pour Série AV03



IM0046167

Pression de service mini/maxi	-0,95 bar / 10 bar
Températures ambiantes min. / max.	-10 °C / +60 °C
Fluide	Air comprimé

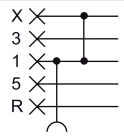
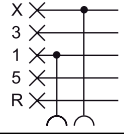
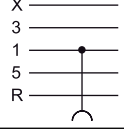
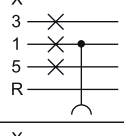
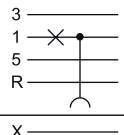
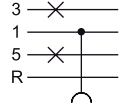
Matériaux :	
Boîtier	Polyamide
Joints	Caoutchouc nitrile

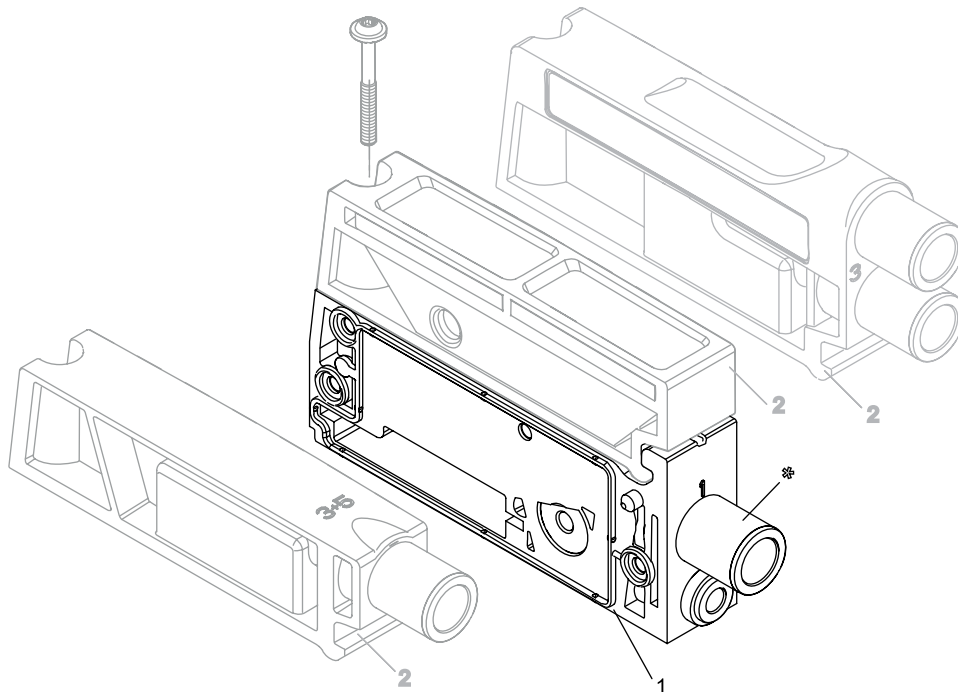
Remarques techniques

- En cas d'utilisation de tuyaux en polyuréthane, nous recommandons d'employer également des douilles de support. .
- Le module d'échappement (position 2) n'est pas compris dans la fourniture de la plaque d'alimentation (position 1). Vous devez commander les modules d'échappement séparément.
- Position 1: Raccords instantanés non compris dans la fourniture.

Systèmes de distributeurs ► Systèmes de distributeurs

Série AV03
Accessoires

	Position	Type	Fourniture	Quantité livrée	Version du système de distributeurs	Référence
	1	Plaque d'alimentation, raccord 1, pilotage interne, Séparation de la pression des canaux 1 / 3 / 5 / X / R	Embase incluant 1 écrou, 2 joints, 1 étrier de retenue, 1 vis, 1 extension de tirant et 1 platine d'extension	1	Bus Multipôle	R412018347 R412022573
	1	Plaque d'alimentation, raccord 1, pilotage externe, Séparation de la pression des canaux 1 / 3 / 5 / X / R	Embase incluant 1 écrou, 2 joints, 1 étrier de retenue, 1 vis, 1 extension de tirant et 1 platine d'extension	1	Bus Multipôle	R412018348 R412022574
	1	Plaque d'alimentation, raccord 1, aucune séparation de la pression	Embase incluant 1 écrou, 2 joints, 1 étrier de retenue, 1 vis, 1 extension de tirant et 1 platine d'extension	1	Bus Multipôle	R412018337 R412022575
	1	Plaque d'alimentation, raccord 1, Séparation de la pression des canaux 1 / 3 / 5	Embase incluant 1 écrou, 2 joints, 1 étrier de retenue, 1 vis, 1 extension de tirant et 1 platine d'extension	1	Bus Multipôle	R412018613 R412022576
	1	Plaque d'alimentation, raccord 1, Séparation de la pression du canal 1	Embase incluant 1 écrou, 2 joints, 1 étrier de retenue, 1 vis, 1 extension de tirant et 1 platine d'extension	1	Bus Multipôle	R412018614 R412022577
	1	Plaque d'alimentation, raccord 1, Séparation de la pression des canaux 3 / 5	Embase incluant 1 écrou, 2 joints, 1 étrier de retenue, 1 vis, 1 extension de tirant et 1 platine d'extension	1	Bus Multipôle	R412018615 R412022578

Série AV03
Accessoires
Plan d'ensemble


* Position 1: Raccords instantanés non compris dans la fourniture.

* Vous trouverez plus d'informations concernant les raccords instantanés à la page « Raccords instantanés » du catalogue pour série AV.

Kit d'extension, plaque d'alimentation avec contrôle de la tension de coupure
► Pour Série AV03


IM0046167

Pression de service mini/maxi	-0,95 bar / 10 bar
Températures ambiantes min. / max.	-10 °C / +60 °C
Fluide	Air comprimé
Taille de particule max.	40 µm
Teneur en huile de l'air comprimé	0 mg/m ³ - 5 mg/m ³

Matériaux :	
Boîtier	Polyamide
Joints	Caoutchouc nitrile

Remarques techniques

- Les plaques d'alimentation avec contrôle de la tension de coupure comportent un système électronique qui surveille le dépassement inférieur du seuil de tension de coupure en toute sécurité et qui en informe la commande. La plaque d'alimentation doit être positionnée à gauche des distributeurs à surveiller
- Les plaques d'alimentation ne peuvent être utilisées qu'en combinaison avec un îlot de distribution AV avec raccordement bus de terrain
- En cas d'utilisation de tuyaux en polyuréthane, nous recommandons d'employer également des douilles de support. .

Systèmes de distributeurs ▶ Systèmes de distributeurs

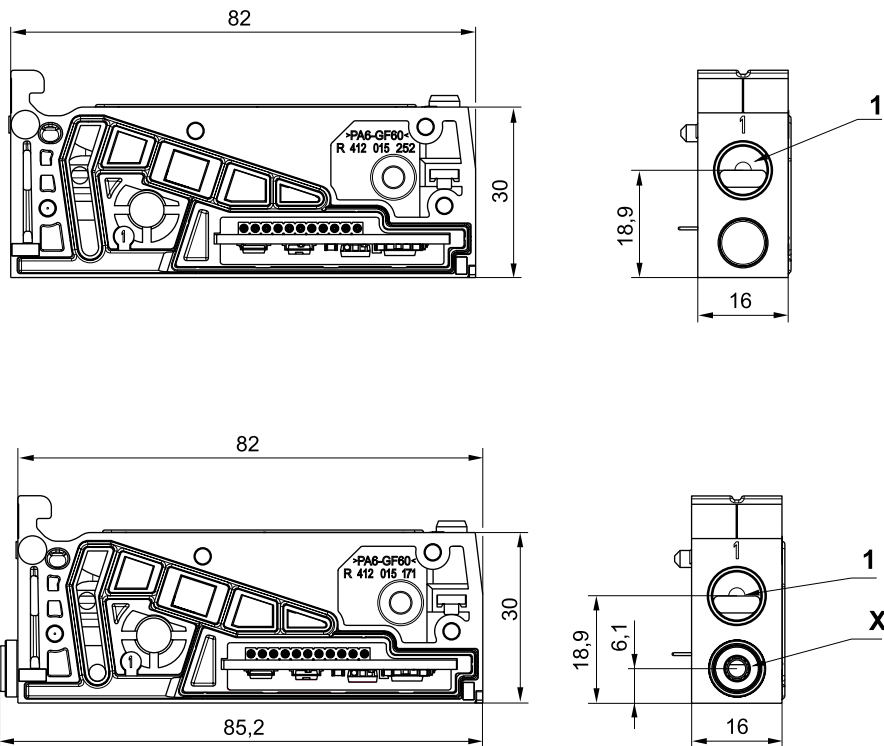
Série AV03
Accessoires

	Type	Fourniture	Quantité livrée	Version du système de distributeurs	Référence
	Plaque d'alimentation, raccord 1, pilotage interne, Séparation de la pression des canaux 1 / 3 / 5 / X / R	Embase incluant 1 écrou, 2 joints, 1 étrier de retenue, 1 vis, 1 extension de tirant et 1 platine d'extension	1	Bus	R412025065
	Plaque d'alimentation, raccord 1, X, pilotage externe, Séparation de la pression des canaux 1 / 3 / 5 / X / R	Embase incluant 1 écrou, 2 joints, 1 étrier de retenue, 1 vis, 1 extension de tirant et 1 platine d'extension	1	Bus	R412025066
	Plaque d'alimentation, raccord 1, aucune séparation de la pression	Embase incluant 1 écrou, 2 joints, 1 étrier de retenue, 1 vis, 1 extension de tirant et 1 platine d'extension	1	Bus	R412025067
	Plaque d'alimentation, raccord 1, Séparation de la pression des canaux 1 / 3 / 5	Embase incluant 1 écrou, 2 joints, 1 étrier de retenue, 1 vis, 1 extension de tirant et 1 platine d'extension	1	Bus	R412025068
	Plaque d'alimentation, raccord 1, Séparation de la pression du canal 1	Embase incluant 1 écrou, 2 joints, 1 étrier de retenue, 1 vis, 1 extension de tirant et 1 platine d'extension	1	Bus	R412025069
	Plaque d'alimentation, raccord 1, Séparation de la pression des canaux 3 / 5	Embase incluant 1 écrou, 2 joints, 1 étrier de retenue, 1 vis, 1 extension de tirant et 1 platine d'extension	1	Bus	R412025070
	Plaque d'alimentation, raccord X, pilotage externe, Séparation de la pression des canaux X	Embase incluant 1 écrou, 2 joints, 1 étrier de retenue, 1 vis, 1 extension de tirant et 1 platine d'extension	1	Bus	R412025071

Vous devez commander les modules d'échappement séparément.

Série AV03

Accessoires

Dimensions


IM0045840

1) Raccords instantanés non compris dans la fourniture.

X) Raccord instantané Ø 4 mm, droit 5/32

* Vous trouverez plus d'informations concernant les raccords instantanés à la page « Raccords instantanés » du catalogue pour série AV.

Kit d'extension, modules d'échappement pour plaque d'alimentation

► Pour Série AV03



IM0046168

Pression de service mini/maxi	-0,95 bar / 10 bar
Températures ambiantes min. / max.	-10 °C / +60 °C
Taille de particule max.	40 µm
Teneur en huile de l'air comprimé	0 mg/m ³ - 5 mg/m ³

Remarques techniques

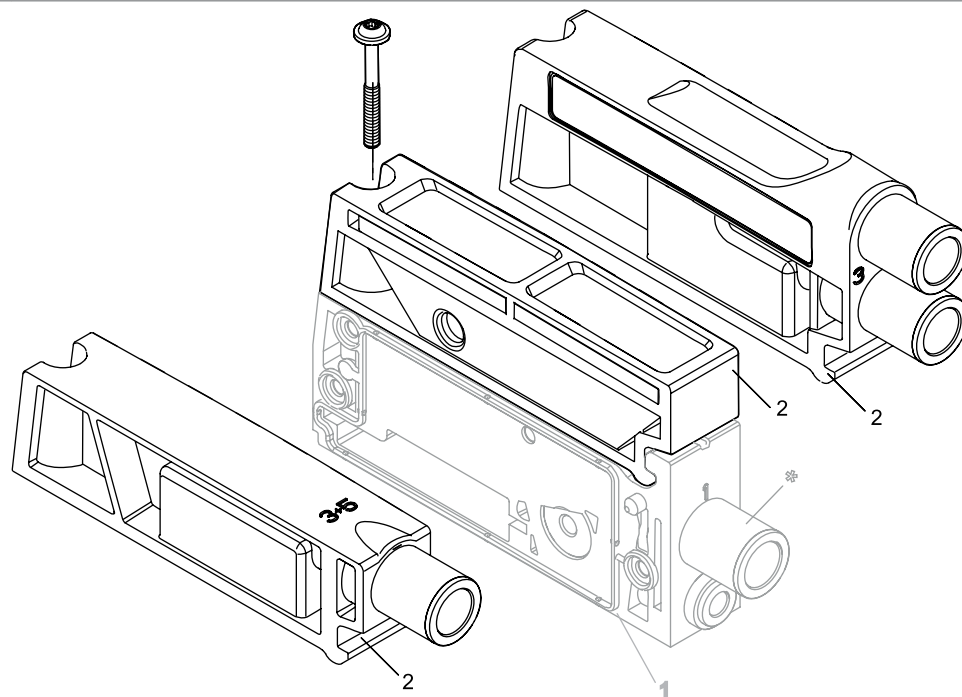
- En cas d'utilisation de tuyaux en polyuréthane, nous recommandons d'employer également des douilles de support. .

Systèmes de distributeurs ▶ Systèmes de distributeurs

Série AV03
Accessoires

Type	Fourniture	Quantité livrée	Référence
Module d'échappement 3, 5 et R avec silencieux de surface	Module d'échappement, incluant 1 joint, 1 vis de fixation	1	R412018331
Module d'échappement avec échappement collecté 3 et 5	Module d'échappement, incluant 1 vis de fixation, Raccord instantané Ø 8 mm	1	R412018332
Module d'échappement avec échappement collecté distinct pour 3 et 5	Module d'échappement, incluant 1 vis de fixation, Raccord instantané Ø 8 mm	1	R412018333

Plan d'ensemble



2) Module d'échappement

Kit d'extension, plaque d'alimentation électrique

▶ Pour AV03, AES



IM0042672

Températures ambiantes min. / max.	-10°C / +60°C
Température min./max. du fluide	-10°C / +60°C
Raccordement de l'alimentation électrique	M12, À 4 pôles, Codage A
Courant absorbé maxi	2 A
Indice de protection	IP65

Matériaux :

Boîtier

Joints

Polyamide; Aluminium

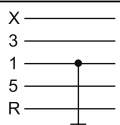
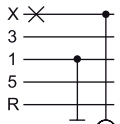
Caoutchouc nitrile

Série AV03

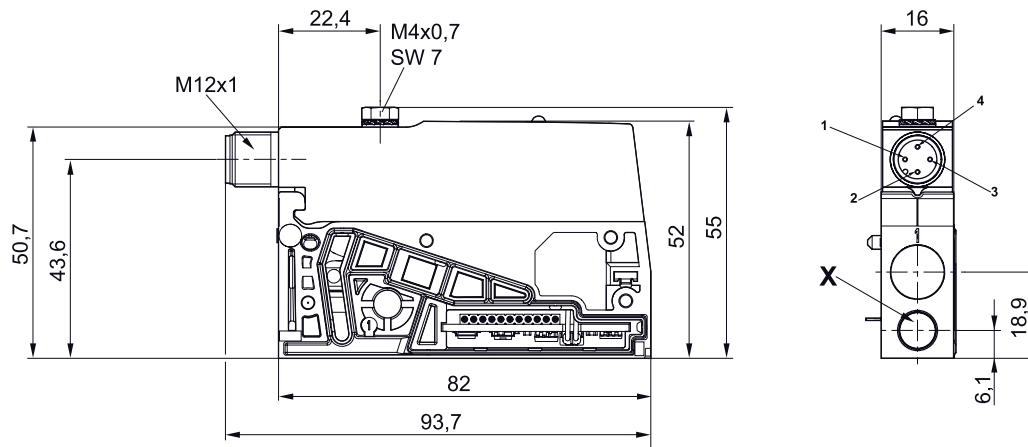
Accessoires

Remarques techniques

- La pression de pilotage minimale min. doit être respectée, sans quoi des commutations intempestives et, le cas échéant, une panne des distributeurs sont susceptibles de se produire !
- Le point de rosée sous pression doit se situer à au moins 15 °C sous la température ambiante et la température du fluide et peut atteindre max. 3 °C.
- La teneur en huile de l'air comprimé doit rester constante tout au long de la durée de vie.
- Utilisez exclusivement les huiles autorisées par AVENTICS, voir chapitre "Informations techniques".
- En cas d'utilisation de tuyaux en polyuréthane, nous recommandons d'employer également des douilles de support. .
- Noter que la plaque d'alimentation ne doit être utilisée qu'en combinaison avec des modules bus de terrain de la série AES.

	Fourniture	Tension de service CC	Tolérance de tension CC	Quantité commandée	Poids	Référence
		[V]		[Pcs.]	[kg]	
	Plaque d'alimentation incluant 1 joint, 1 tirant et 1 vis pour extension	24 V	-10% / +10%	1	0,12	R412021748
	Plaque d'alimentation incluant 1 joint, 1 tirant et 1 vis pour extension	24 V	-10% / +10%	1	0,12	R412021752

Dimensions



Affectation des broches : 1 = (-), 2 = (24 V DC), 3 = (-), 4 = (0 V DC)

21353

Série AV03

Accessoires

Kit d'extension, Module de pilotage électrique

▶ Pour AV03



IM0041552

Températures ambiantes min. / max.	-10°C / +60°C
Température min./max. du fluide	-10°C / +60°C
Courant absorbé maxi	1 A
Indice de protection	IP65

Matériaux :

Boîtier	Polyamide; Aluminium
Joint	Caoutchouc nitrile

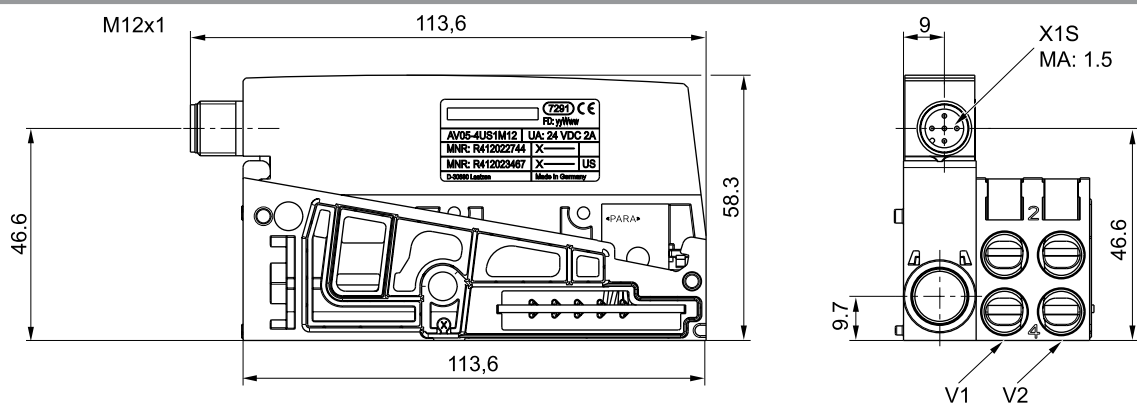
Remarques techniques

- La pression de pilotage minimale min. doit être respectée, sans quoi des commutations intempestives et, le cas échéant, une panne des distributeurs sont susceptibles de se produire !
- Le point de rosée sous pression doit se situer à au moins 15 °C sous la température ambiante et la température du fluide et peut atteindre max. 3 °C.
- La teneur en huile de l'air comprimé doit rester constante tout au long de la durée de vie.
- Utilisez exclusivement les huiles autorisées par AVENTICS, voir chapitre "Informations techniques".
- En cas d'utilisation de tuyaux en polyuréthane, nous recommandons d'employer également des douilles de support. .

	Fourniture	Tension de service CC	Quantité commandée	Poids	Référence						
	Raccordement pilote		[Pcs.]								
	[X]	[V]		[kg]							
<table border="1" style="display: inline-table; vertical-align: middle;"> <tr><td>X</td></tr> <tr><td>3</td></tr> <tr><td>1</td></tr> <tr><td>5</td></tr> <tr><td>R</td></tr> </table>	X	3	1	5	R	Module de pilotage M12 (embase incluse pour 2 emplacements de distributeur, 2 écrous et 2 panneaux), 1 extension de tirant de 16 mm, 1 extension à tirant de 25 mm, 1 vis, 1 étrier de retenue et 1 joint	Ø 12	24 V	1	0,125	R412022742
X											
3											
1											
5											
R											

Les raccords instantanés ne sont pas compris dans la fourniture et doivent être commandés séparément.

Dimensions

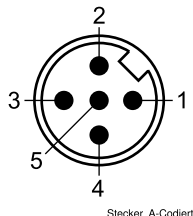


24639

Série AV03

Accessoires

Connecteur M12, à 5 pôles, codé A



Affectation des broches

Broche	Distributeur	Bobine
1	V1	14
2	V1	12
3	GND	GND
4	V2	14
5	V2	12

Kit d'extension, plaque de combinaison AV03 / AV05


23180

Températures ambiantes min. / max.

-10°C / +60°C

Fluide

Air comprimé

Pression de service mini/maxi

-0,95 bar / 10 bar

Matériaux :

Boîtier

Polyamide, renforcé par fibres de verre

Embase

Aluminium

Joints

Caoutchouc nitrile

Remarques techniques

- En cas d'utilisation de tuyaux en polyuréthane, nous recommandons d'employer également des douilles de support. .
- Les postes 1, 2 et 3 doivent être commandés selon la quantité requise.
- Position 1: Raccords instantanés non compris dans la fourniture.

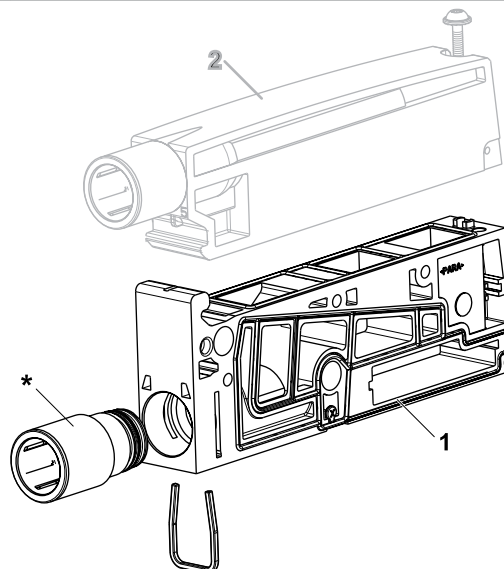
Systèmes de distributeurs ▶ Systèmes de distributeurs

Série AV03
Accessoires

	Position	Type	Fourniture	Quantité livrée	Rem.	Version du système de distributeurs	Référence
	1	Plaque d'alimentation, raccord 1, aucune séparation de la pression	Module de combinaison, orifice 1, sans pression séparée	1	-	Bus	R412021780
					1)	Bus	R412022594
					-	Multi-pôle	R412021777
					1)	Multi-pôle	R412022592
	1	Plaque d'alimentation, raccord 1, Séparation de la pression des canaux 1 / 3 / 5	Module de combinaison, orifice 1, pression séparée canaux 1 / 3 / 5	1	-	Bus	R412021779
					1)	Bus	R412022593
					-	Multi-pôle	R412021776
		Module d'échappement 3, 5 et R avec silencieux de surface	Module d'échappement, incluant 1 joint, 1 vis de fixation	1	-	-	R412020087
		Module d'échappement avec échappement collecté 3 et 5	Module d'échappement : incluant 1 vis de fixation, Raccord instantané Ø 12 mm		-	-	R412020088
		Module d'échappement avec échappement collecté distinct pour 3 et 5	Module d'échappement : incluant 1 vis de fixation, Raccord instantané Ø 12 mm		-	-	R412020089

1) Version en pouces

Plan d'ensemble



23048

* Raccords instantanés non compris dans la fourniture.

* Vous trouverez plus d'informations concernant les raccords instantanés à la page « Raccords instantanés » du catalogue pour série AV.

Série AV03

Accessoires

Module d'échappement Série AV03, AV05

► Pour canaux de raccordement 2, 4



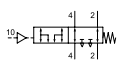
23958

Pression de service mini/maxi 0 bar / 10 bar
 Températures ambiantes min. / max. -10°C / +60°C
 Fluide Air comprimé

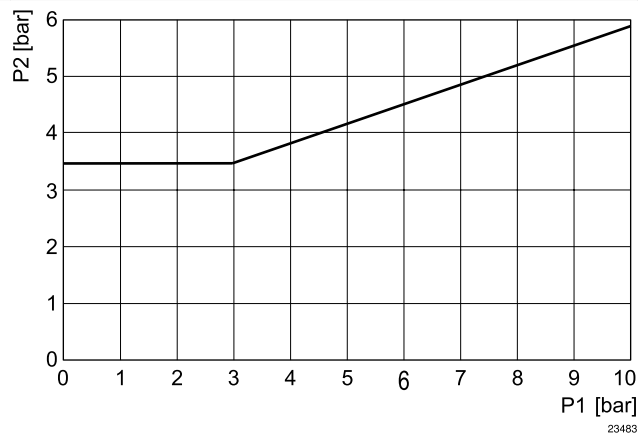
Matériaux :
 Boîtier Aluminium
 Joints Caoutchouc nitrile

Remarques techniques

- En cas d'utilisation de tuyaux en polyuréthane, nous recommandons d'employer également des douilles de support. .
- Jonction pneumatique aux distributeurs sur embase, adaptée à toutes les tailles des séries AV03 et AV05
- Convient particulièrement aux distributeurs 5/3 CC car la pression résiduelle de l'actionneur est évacuée lors de l'alimentation en pression de pilotage.
- Le module d'échappement et le circuit pneumatique doivent être testés chaque mois afin de garantir un fonctionnement correct.
- Utilisation avec actionneurs verticaux avec limiteur d'échappement et de pression, charge maximale de 15 kg et vitesse $V_{max} < 33$ mm/s.

	Orifice 2, 4		Orifice 10	Poids	Référence
				[kg]	
	Ø 8		Ø 4	0,07	R422003046
	Ø 6				R422003185
	Ø 4				R422003187

Pression de pilotage minimale (en fonction de la pression de service)

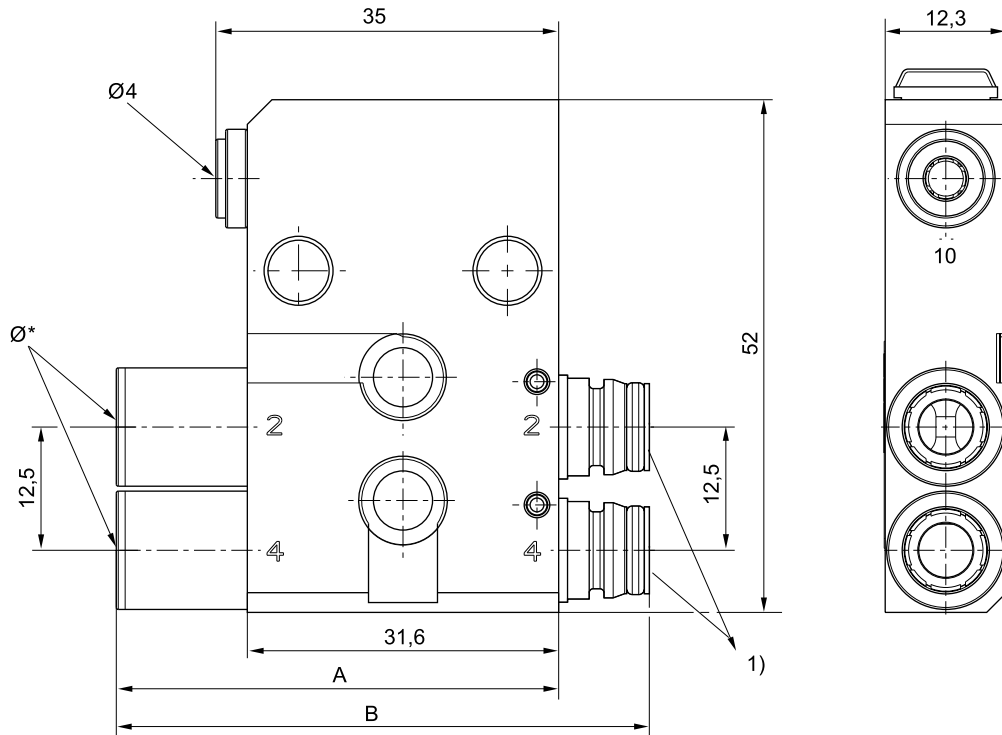


p1 = pression aux raccords 2 et 4 ; p2 = pression de pilotage

p1	p2
0	3.5
3	3.5
10	5.8

Série AV03
Accessoires

Dimensions



23482

1) Jonction pneumatique aux distributeurs sur embase, adaptée à toutes les tailles des séries AV03 et AV05

Référence	Ø*	A	B									
R422003046	8	46	54									
R422003185	6	42	50									
R422003187	4	38	46									

Module shut-off, Série AV03 / AV05

▶ Pour canaux de raccordement 2, 4



24571

Pression de service mini/maxi
Températures ambiantes min. / max.
Température min./max. du fluide
Fluide

0 bar / 10 bar
-10°C / +60°C
-10°C / +60°C
Air comprimé

Matériaux :
Boîtier
Joints

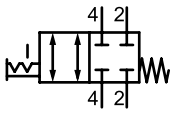
Aluminium
Caoutchouc nitrile-butadiène

Série AV03

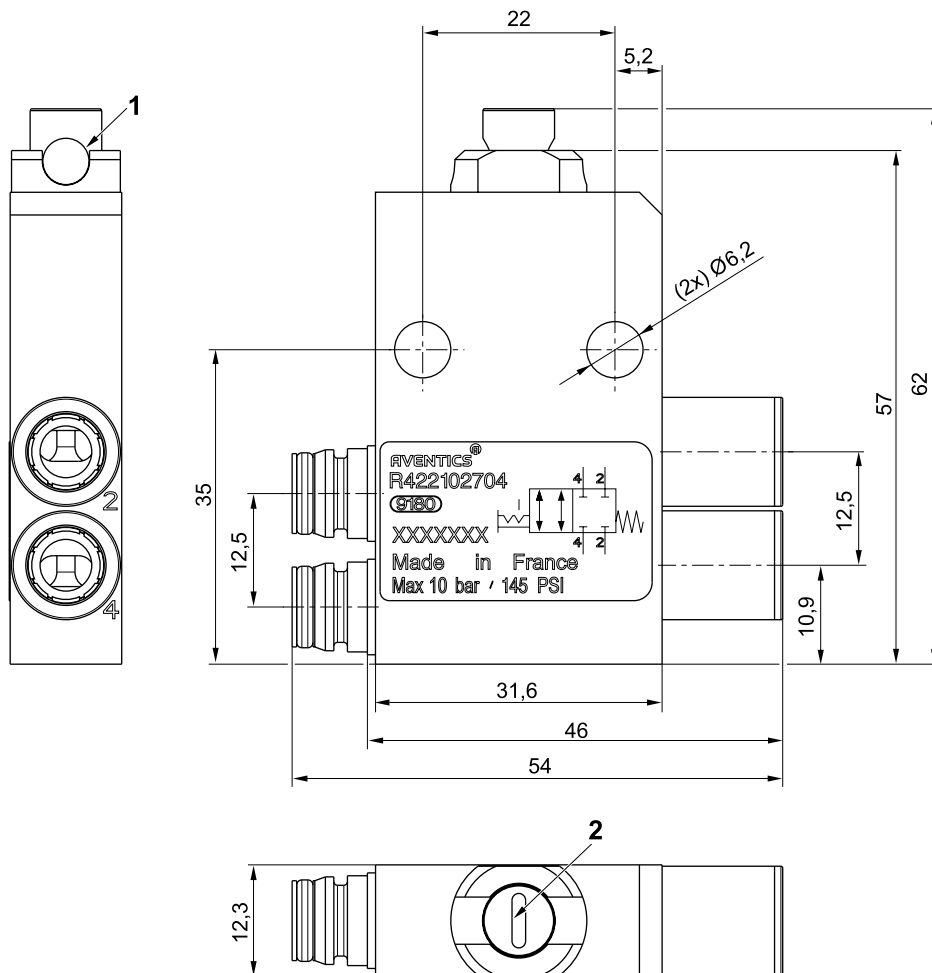
Accessoires

Remarques techniques

- En cas d'utilisation de tuyaux en polyuréthane, nous recommandons d'employer également des douilles de support. .
- Jonction pneumatique aux distributeurs sur embase, adaptée à toutes les tailles des séries AV03 et AV05

	Orifice 2 / 4	Poids	Référence
		[kg]	
	1/4"	0,08	R422102699
	Ø 8		R422102704
	Ø 6		R422102705
	Ø 4		R422102706

Dimensions



24816

- 1) Trou lisse pour câble de sécurité
Câble de sécurité 7472D02758 à commander séparément
- 2) Verrouillage de la commande manuelle auxiliaire

Série AV03
Accessoires

Coupleur de débit Série AV03, AV05
▶ Pour canaux de raccordement 2, 4



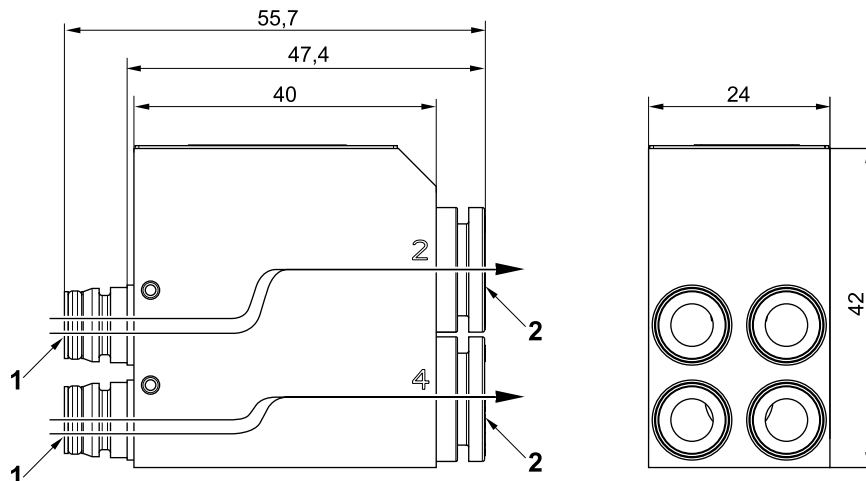
23962

Pression de service mini/maxi	-0,95 bar / 10 bar
Températures ambiantes min. / max.	-10°C / +60°C
Fluide	Air comprimé
Matériaux :	
Boîtier	Aluminium
Joints	Caoutchouc nitrile

Remarques techniques	
■	En cas d'utilisation de tuyaux en polyuréthane, nous recommandons d'employer également des douilles de support. .
■	Les deux distributeurs doivent être du même type et être pilotés électriquement de manière simultanée.
■	Jonction pneumatique aux distributeurs sur embase, adaptée à toutes les tailles des séries AV03 et AV05
■	Doublement du débit par accouplage des raccords de service de deux distributeurs.

Poids [kg]	Fig.	Type	Référence
0,115	Fig. 1	2 x Ø 10	R422003050
	Fig. 2	1 x Ø 10	R422003060

Fig. 1



23487

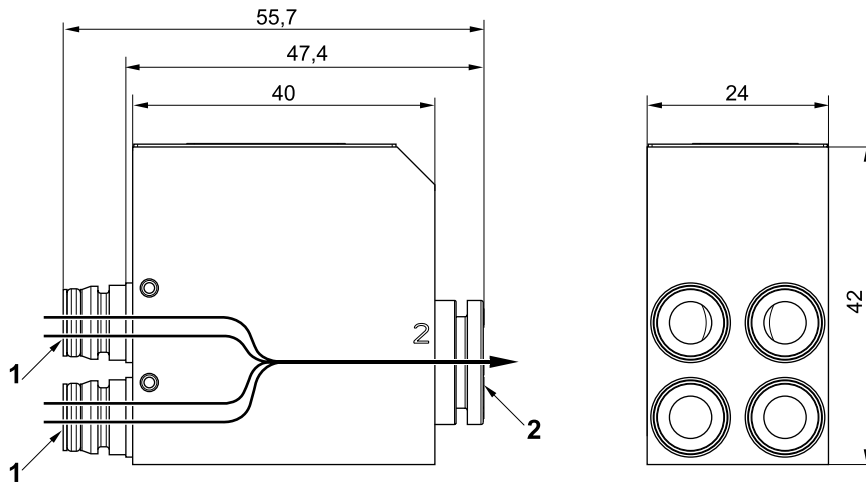
- 1) Jonction pneumatique aux distributeurs sur embase, adaptée à toutes les tailles des séries AV03 et AV05
- 2) 2 x Ø 10

Série AV03

Accessoires

Nombre de distributeurs	Fonction du distributeur	Série	Débit[l/min]
2	5/2	AV03	670
2	5/3	AV03	670
2	2x3/2	AV03	670
2	5/2	AV05	1100
2	5/3	AV05	1100
2	2x3/2	AV05	1100

Fig. 2



23486

- 1) Jonction pneumatique aux distributeurs sur embase, adaptée à toutes les tailles des séries AV03 et AV05
 2) 1 x Ø 10

Nombre de distributeurs	Fonction du distributeur	Série	Débit[l/min]
2	2x3/2	AV03	830
2	2x3/2	AV05	1400

Régulateur de pression, Série AV

► Raccordement régulé: 2, 4



IM0042673

Pression de service mini/maxi
 Températures ambiantes min. / max.
 Température min./max. du fluide
 Fluide

-- / 10 bar
 -10°C / +60°C
 -10°C / +60°C
 Air comprimé

Matériaux :
 Boîtier
 Joints

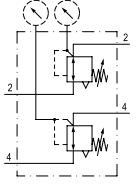
Aluminium
 Caoutchouc nitrile (NBR)

Systèmes de distributeurs ▶ Systèmes de distributeurs

Série AV03
Accessoires

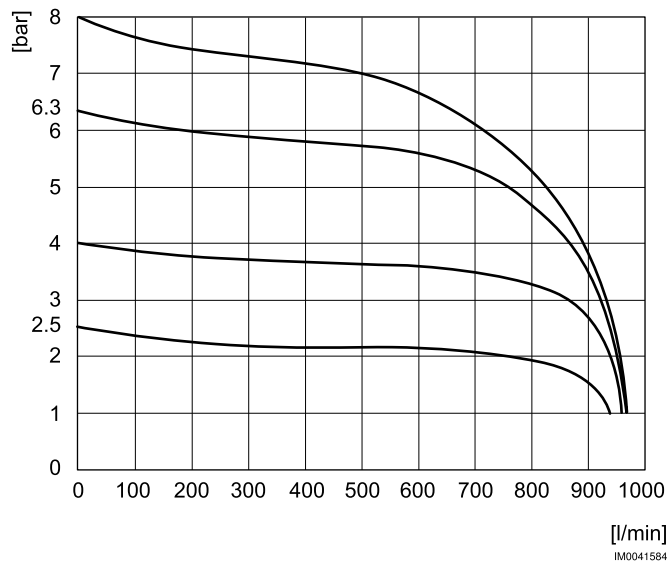
Remarques techniques

- Jonction pneumatique aux distributeurs sur embase, adaptée à toutes les tailles des séries AV03 et AV05
- Kit pour la transition de 2 à 6 régulateurs : R422103090
- Equerre de montage (2x) pour fixation sur plaque de montage : R422103091

	Raccordement de l'air comprimé		Plage de réglage min./max.	Répétabilité	Raccordement régulé	Poids	Référence
	Entrée	Sortie					
			[bar]			[kg]	
	Raccord instantané	Ø 6	0,5 / 10	± 10 %	2, 4	0,02	R422103084
		Ø 8					R422103085
		1/4"					R422103086

Manomètre à commander séparément

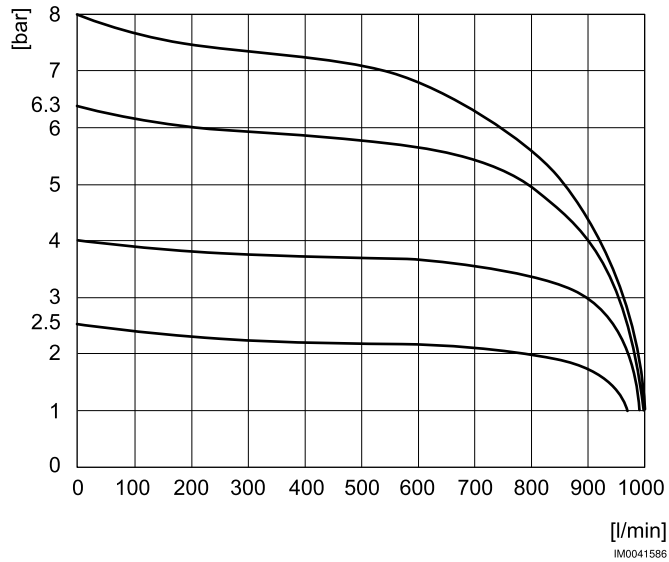
Diagramme du débit, Orifice 2



Pv = 9 bar

Série AV03
Accessoires

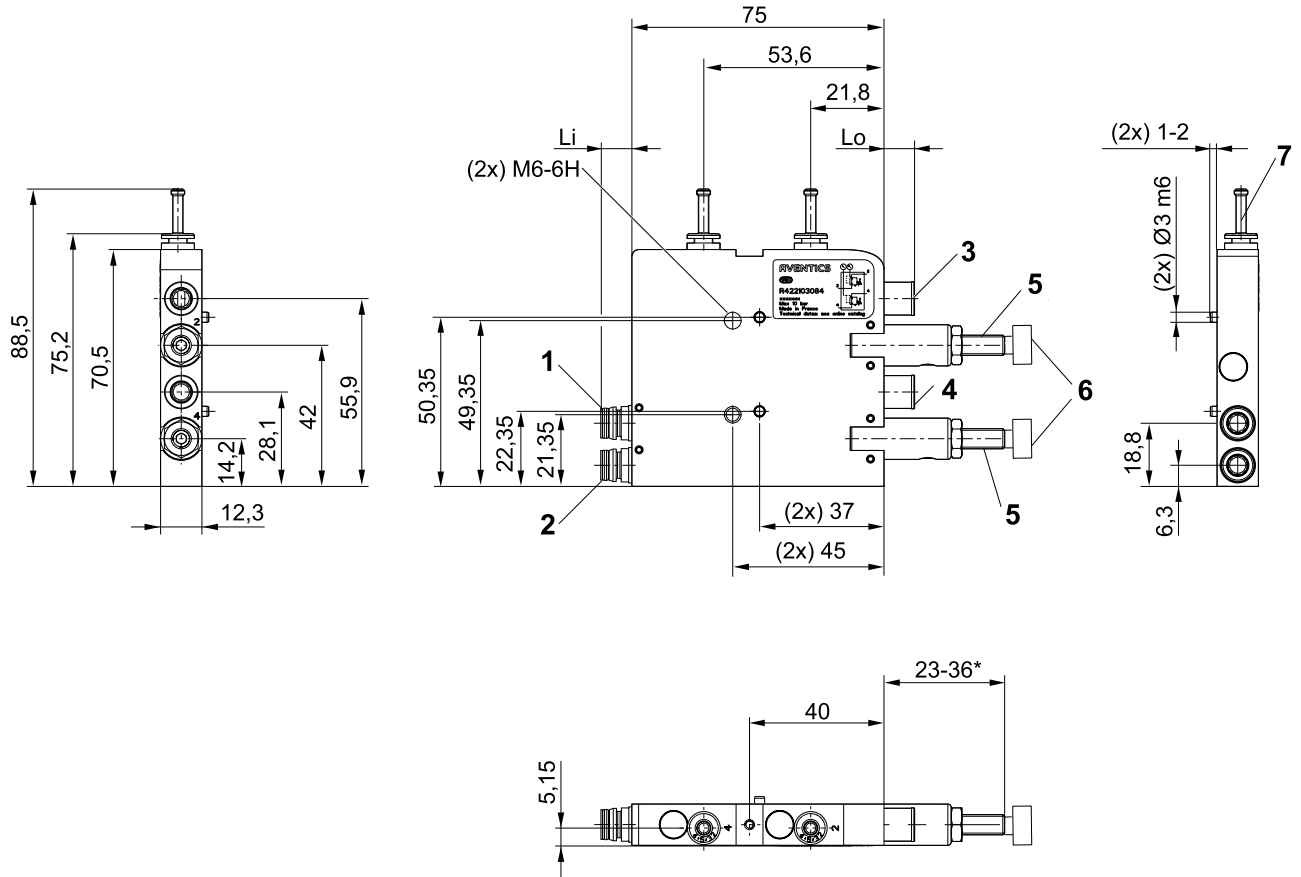
Diagramme du débit, Orifice 4



Pv = 9 bar

Série AV03
Accessoires

Dimensions



- 1) Raccord 2, face distributeur
- 2) Raccord 4, face distributeur
- 3) Conduite de service 2
- 4) Conduite de service 4
- 5) Vis de réglage, Orifice 2
- 6) Vis de réglage, raccord 4
- 7) Bouchon d'obturation*) Course

24657

Série AV03
 Accessoires

Régulateur de pression, Série AV

► Raccordement régulé: 2, 4



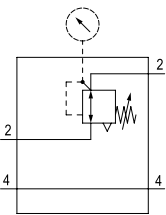
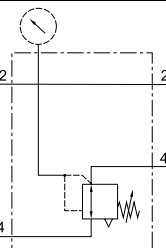
IM0043936

Pression de service mini/maxi -- / 10 bar
 Températures ambiantes min. / max. -10°C / +60°C
 Température min./max. du fluide -10°C / +60°C
 Fluide Air comprimé

Matériaux :
 Boîtier Aluminium
 Joints Caoutchouc nitrile (NBR)

Remarques techniques

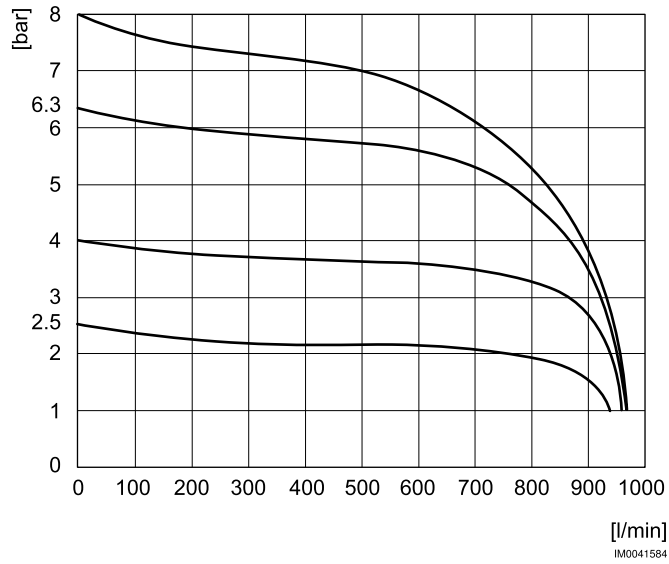
- Jonction pneumatique aux distributeurs sur embase, adaptée à toutes les tailles des séries AV03 et AV05
- Equerre de montage (2x) pour fixation sur plaque de montage : R422103091

	Raccordement de l'air comprimé		Plage de réglage min./max.	Répétabilité	Raccordement régulé	Poids	Référence
	Entrée	Sortie					
			[bar]			[kg]	
	Raccord instantané	Ø 8	0,5 / 10	± 10 %	2	0,2	R422003560
		Ø 6					R422003561
	Raccord instantané	Ø 8	0,5 / 10	± 10 %	4	0,2	R422003568
		Ø 6					R422003569

Manomètre à commander séparément

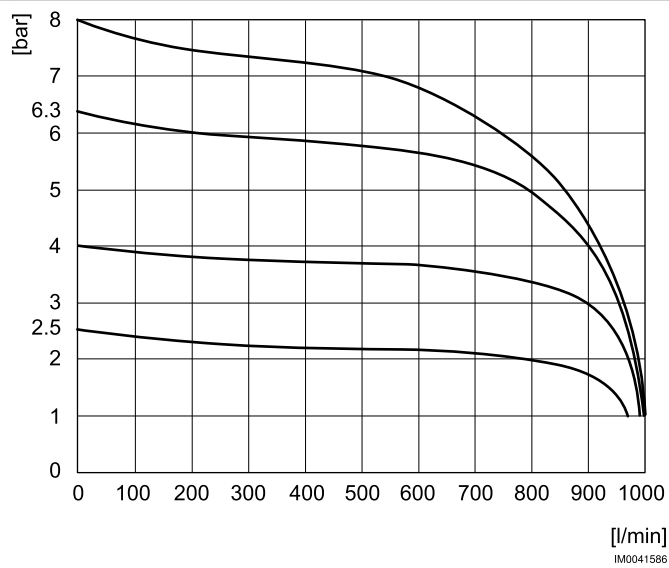
Série AV03
Accessoires

Diagramme du débit, Orifice 2



Pv = 9 bar

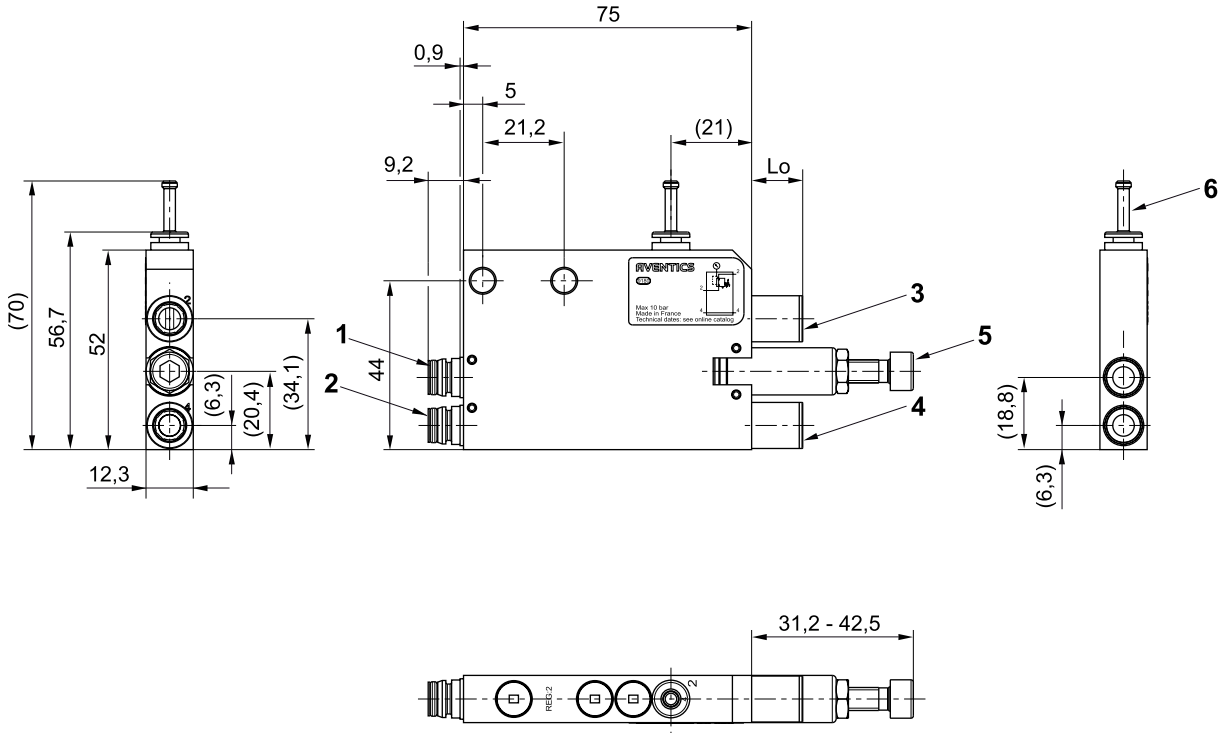
Diagramme du débit, Orifice 4



Pv = 9 bar

Série AV03

Accessoires

Dimensions


IM0043951_a

- 1) Raccord 2, face distributeur
- 2) Raccord 4, face distributeur
- 3) Conduite de service 2
- 4) Conduite de service 4
- 5) Vis de réglage, Orifice 2, 4
- 6) Bouchons d'obturation

Régulateur de pression, Série AV

▶ Version en pouces ▶ Raccordement régulé: 2, 4



IM0043936

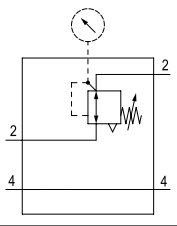
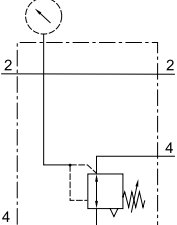
Pression de service mini/maxi	-- / 10 bar
Températures ambiantes min. / max.	-10 °C / +60 °C
Température min./max. du fluide	-10 °C / +60 °C
Fluide	Air comprimé

Matériaux :	
Boîtier	Aluminium
Joints	Caoutchouc nitrile (NBR)

Remarques techniques

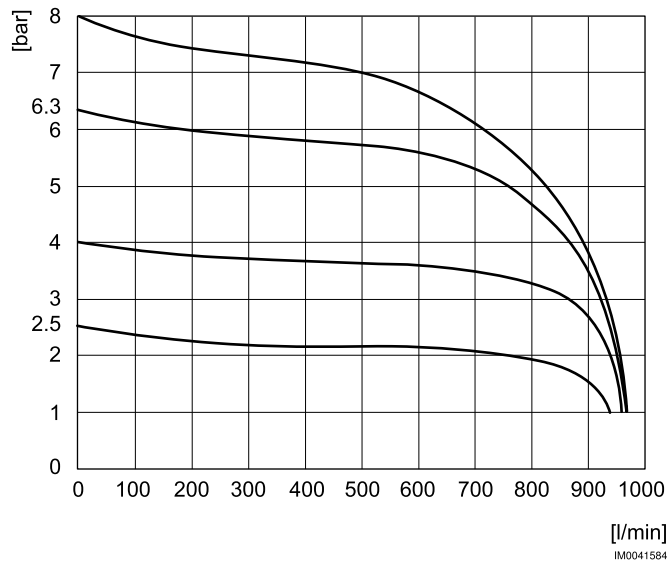
- Jonction pneumatique aux distributeurs sur embase, adaptée à toutes les tailles des séries AV03 et AV05
- Equerre de montage (2x) pour fixation sur plaque de montage : R422103091

Série AV03
Accessoires

	Raccordement de l'air comprimé		Plage de réglage min./max.	Répétabilité	Raccordement réglé	Poids	Référence
	Entrée	Sortie					
			[bar]			[kg]	
	Raccord instantané	1/4"	0,5 / 10	± 10 %	2	0,2	R422003563
	Raccord instantané	1/4"	0,5 / 10	± 10 %	4	0,2	R422003571

Manomètre à commander séparément

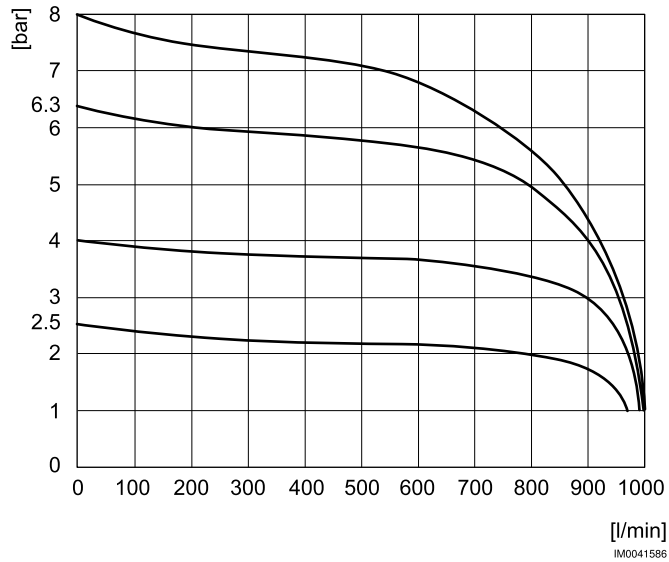
Diagramme du débit, Orifice 2



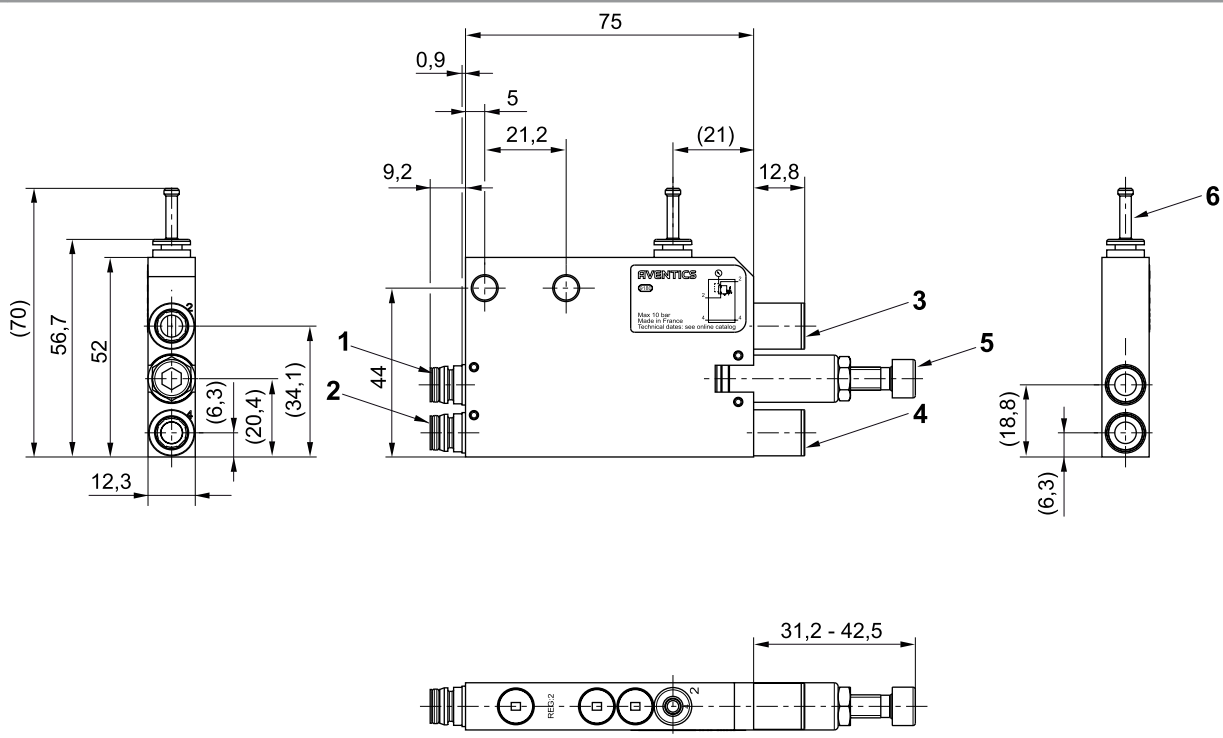
Pv = 9 bar

Série AV03
Accessoires

Diagramme du débit, Orifice 4



Pv = 9 bar

Dimensions


- 1) Raccord 2, face distributeur
- 2) Raccord 4, face distributeur
- 3) Conduite de service 2
- 4) Conduite de service 4
- 5) Vis de réglage, Orifice 2, 4
- 6) Bouchons d'obturation

IM0043951_c

Série AV03
Accessoires

Connecteur, M12x1, Série CN2

▶ Connecteur, M12x1, À 4 pôles, Codage D, Droit ▶ Pour PROFINET IO, EtherNET/IP, EtherCAT, POWERLINK, sercos III



23447

Températures ambiantes min. / max. -25°C / +85°C
Indice de protection IP67

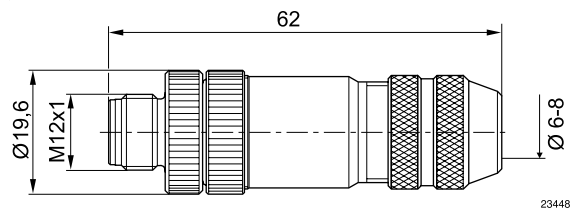
Matériaux :
Boîtier Laiton

Remarques techniques

- L'indice de protection indiqué s'applique uniquement à un état monté et vérifié.

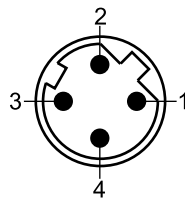
Nombre de conducteurs	Courant max. [A]	Ø min./max. du câble raccordable [mm]	Poids [kg]	Référence
4	4	6 / 8	0,41	R419801401

Dimensions



23448

Affectation des broches



Stecker_D-Codiert

Série AV03

Accessoires

Connecteur, M12x1, Série CN2

► Connecteur, M12x1, à 5 pôles, Codage A, Droit ► Blindé ► Pour CANopen, DeviceNet



00120241

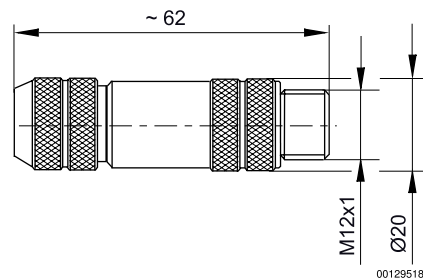
Températures ambiantes min. / max.	-40°C / +85°C
Indice de protection	IP67
Raccord pour câble	PG 9

Matériaux :	
Boîtier	Laiton, nickelé

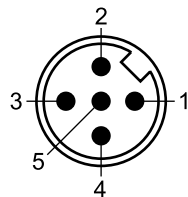
Remarques techniques

- L'indice de protection indiqué s'applique uniquement à un état monté et vérifié.

Tension de service des équipements	Courant max.	Ø min./max. du câble raccordable	Couleur du boîtier	Poids	Référence
CA					
[V]	[A]	[mm]		[kg]	
48	4	6 / 8	Argent	0,048	8942051612

Dimensions


00129518

Affectation des broches


Stecker_A-Codiert

Série AV03
Accessoires

Connecteur, M12x1, Série CN2

▶ Connecteur, M12x1, à 5 pôles, Codage B, Droit ▶ Blindé ▶ Pour PROFIBUS DP



00120241

Températures ambiantes min. / max. -25°C / +90°C
 Indice de protection IP67

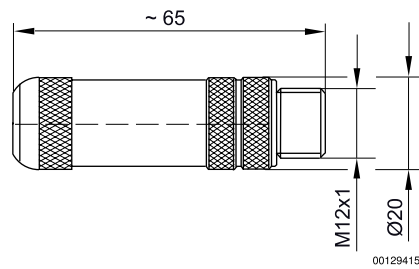
Matériaux :
 Boîtier Laiton, nickelé
 Joints Caoutchouc en carbone fluoré

Remarques techniques

- L'indice de protection indiqué s'applique uniquement à un état monté et vérifié.

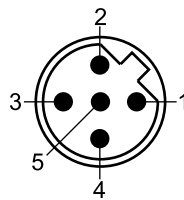
Tension de service des équipements	Courant max.	Ø min./max. du câble raccordable	Couleur du boîtier	Poids	Référence
CA					
[V]	[A]	[mm]		[kg]	
48	4	4 / 9	Argent	0,06	8941054054

Dimensions



00129415

Affectation des broches, code B



Stecker_B-Codiert

Série AV03
 Accessoires

Douille, M12x1, Série CN2

▶ Prise femelle, M12x1, À 4 pôles, Codage A, Droit



00129412

 Températures ambiantes min. / max.
 Indice de protection

 -25°C / +90°C
 IP67

 Matériaux :
 Boîtier
 Joints

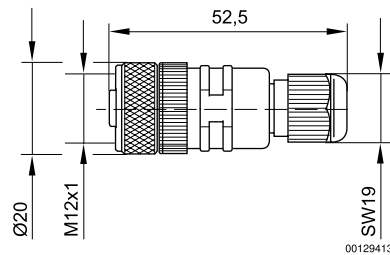
 Polybutylène téréphtalate (PBT)
 Caoutchouc en carbone fluoré

Il se peut que le produit livré diffère de l'illustration.

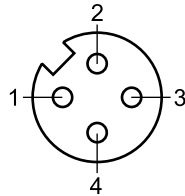
Remarques techniques

- L'indice de protection indiqué s'applique uniquement à un état monté et vérifié.

Tension de service des équipements	Courant max.	Ø min./max. du câble raccordable	Couleur du boîtier	Poids	Référence
CA					
[V]	[A]	[mm]		[kg]	
48	4	4 / 8	Noir	0,028	8941054324

Dimensions


00129413

Affectation des broches


Buchse_A-Cod_4-p

Série AV03
Accessoires

Douille, M12x1, Série CN2

▶ Prise femelle, M12x1, À 4 pôles, Codage A, Coudé



22869

Températures ambiantes min. / max.
Indice de protection

-25°C / +90°C
IP67

Matériaux :
Boîtier
Joints

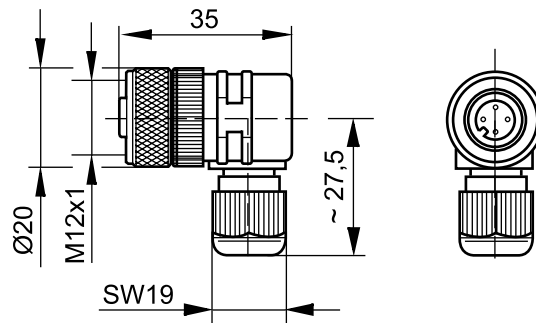
Polybutylène téréphtalate (PBT)
Caoutchouc en carbone fluoré

Remarques techniques

- L'indice de protection indiqué s'applique uniquement à un état monté et vérifié.

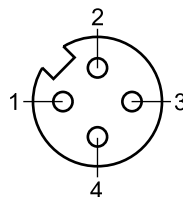
Tension de service des équipements	Courant max.	Ø min./max. du câble raccordable	Couleur du boîtier	Poids	Référence
CA					
[V]	[A]	[mm]		[kg]	
48	4	4 / 8	Noir	0,027	8941054424

Dimensions



00129355

Affectation des broches



Buchse_A-Cod. 4-p

Série AV03

Accessoires

Douille, M12x1, Série CN2

► Prise femelle, M12x1, à 5 pôles, Codage A, Droit ► Blindé ► Pour CANopen, DeviceNet



00129776

Températures ambiantes min. / max. -40°C / +85°C

Indice de protection IP67

Raccord pour câble PG 9

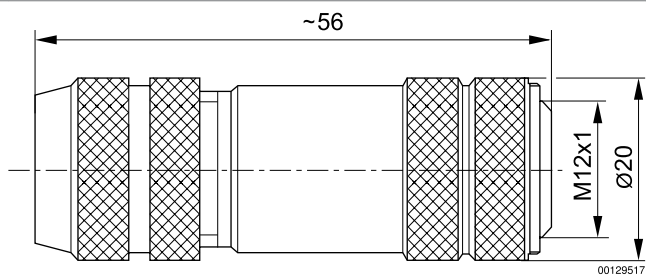
Matériaux :

Boîtier Laiton, nickelé

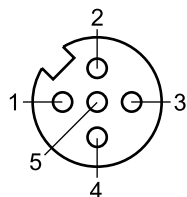
Remarques techniques

- L'indice de protection indiqué s'applique uniquement à un état monté et vérifié.

Tension de service des équipements	Courant max.	Ø min./max. du câble raccordable	Couleur du boîtier	Poids	Référence
CA					
[V]	[A]	[mm]		[kg]	
48	4	6 / 8	Argent	0,051	8942051602

Dimensions


00129517

Affectation des broches


Buchse_A-Codiert

Série AV03
Accessoires

Douille, M12x1, Série CN2

▶ Prise femelle, M12x1, à 5 pôles, Codage B, Droit ▶ Blindé ▶ Pour PROFIBUS DP



00120227

Températures ambiantes min. / max.
Indice de protection

-25°C / +90°C
IP67

Matériaux :
Boîtier
Joints

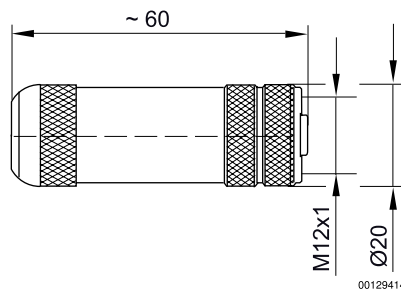
Laiton, nickelé
Caoutchouc en carbone fluoré

Remarques techniques

- L'indice de protection indiqué s'applique uniquement à un état monté et vérifié.

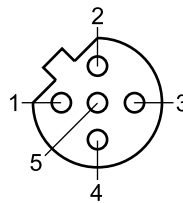
Tension de service des équipements	Courant max.	Ø min./max. du câble raccordable	Couleur du boîtier	Poids	Référence
CA	[A]	[mm]		[kg]	
48	4	4 / 9	Argent	0,06	8941054044

Dimensions



00129414

Affectation des broches



Buchse_B-Codiert

Série AV03

Accessoires

Connecteur terminal de données (mâle), Série CN2

► Connecteur, M12x1, À 4 pôles, Codage B ► Pour PROFIBUS DP



00120228

Températures ambiantes min. / max.
Indice de protection

-25 °C / +80 °C
IP67

Matériaux :
Boîtier

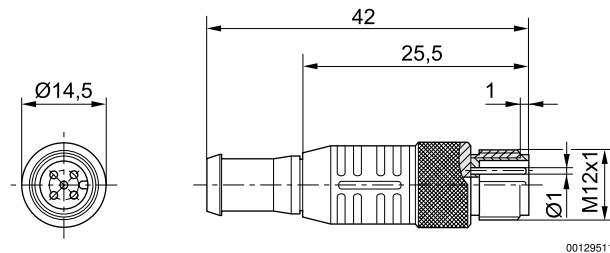
Élastomère thermoplastique

Remarques techniques

- L'indice de protection indiqué s'applique uniquement à un état monté et vérifié.
- Connecteur terminal bus PROFIBUS DP

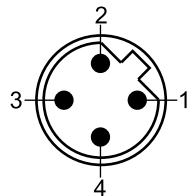
Sortie de câble	Couleur du boîtier	Poids [kg]	Référence
Droit 180°	Noir	0,013	8941054064

Dimensions



00129511

Affectation des broches



Stecker_B-Cod_4-p

Série AV03
Accessoires

Connecteur terminal de données, Série CN2

▶ Connecteur, M12x1, à 5 pôles, Codage A ▶ Pour CANopen, DeviceNet



00129791

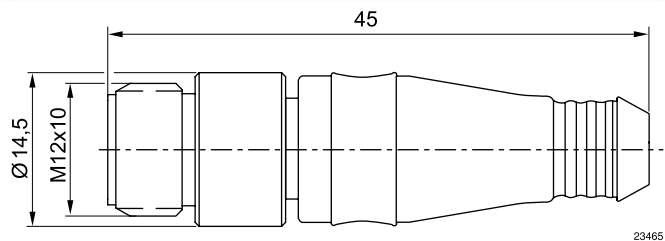
Températures ambiantes min. / max.	+0 °C / +60 °C
Indice de protection	IP67
Matériaux :	
Boîtier	Élastomère thermoplastique

Remarques techniques

- L'indice de protection indiqué s'applique uniquement à un état monté et vérifié.

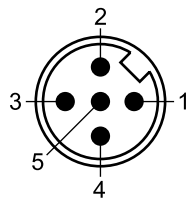
Sortie de câble	Couleur du boîtier	Poids [kg]	Référence
Droit 180°	Noir	0,011	8941054264

Dimensions



23465

Affectation des broches



Stecker_A-Codiert

Série AV03

Accessoires

Connecteur M8x1, Série CN2

► Connecteur, M8x1, À 3 pôles, Droit



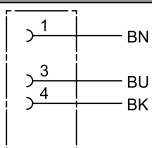
23467

Températures ambiantes min. / max. -25°C / +85°C
 Indice de protection IP65

Matériaux :
 Boîtier Polyamide

Remarques techniques

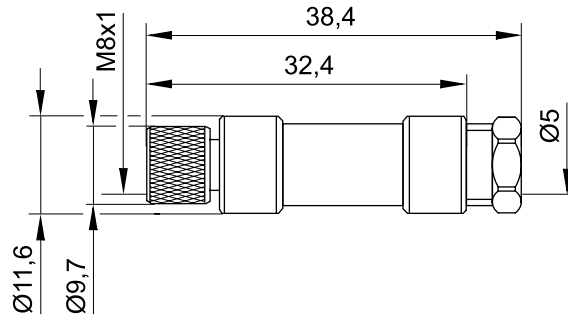
- L'indice de protection indiqué s'applique uniquement à un état monté et vérifié.

	Tension de service des équipements	Courant max.	Affectation des contacts	Sortie de câble	Ø min./max. du câble raccordable	Nombre de possibilités de raccord 1	Référence
	CA						
	[V]	[A]			[mm]		
	48	4	3	Droit 180°	3,5 / 5	1 position	R412021676

Référence	Couleur du boîtier	Poids
		[kg]
R412021676	Noir	0,008

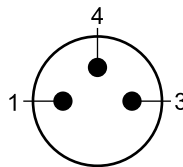
Série AV03
Accessoires

Dimensions



16405

Affectation des broches



Stecker_3-polig

Connecteur M8x1, Série CN2

▶ Connecteur, M8x1, À 3 pôles, Coudé



23968

Températures ambiantes min. / max. -25°C / +80°C
Indice de protection IP67

Matériaux :
Boîtier Polyamide

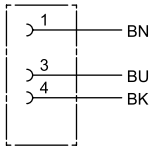
Il se peut que le produit livré diffère de l'illustration.

Remarques techniques

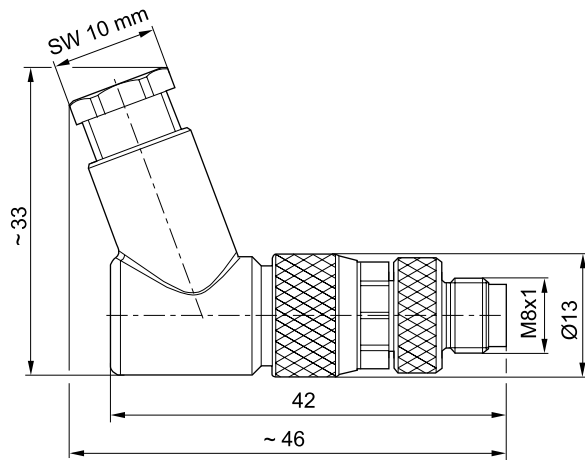
- L'indice de protection indiqué s'applique uniquement à un état monté et vérifié.

Série AV03

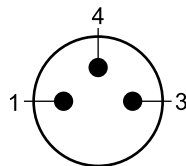
Accessoires

	Tension de service des équipements	Courant max.	Affectation des contacts	Sortie de câble	Ø min./max. du câble raccordable	Nombre de possibilités de raccord 1	Référence
	CA						
	[V]	[A]			[mm]		
	48	4	3	Coudé 90°	3,5 / 5	1 position	R412021677

Référence	Couleur du boîtier	Poids
		[kg]
R412021677	Noir	0,008

Dimensions


23267

Affectation des broches


Stecker_3-polig

Série AV03
Accessoires

Câble de connexion, Série CN2

▶ Connecteur, M8x1, À 3 pôles, Coudé ▶ Extrémités de câble ouvertes, À 3 pôles



Températures ambiantes min. / max. -25°C / +85°C
 Indice de protection IP67
 Section du conducteur 0,25 mm²

Matériaux :
 Couleur de câble Noir

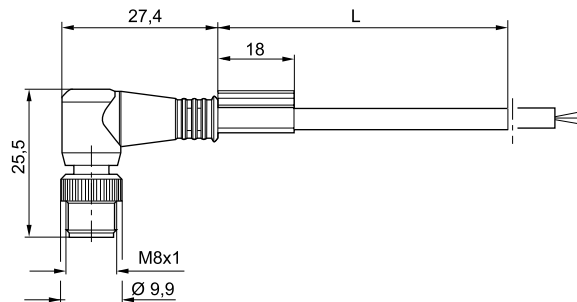
23461

Remarques techniques

- L'indice de protection indiqué s'applique uniquement à un état monté et vérifié.

	Tension de service des équipements Maxi	Courant max.	Nombre de conducteurs	Longueur câble L	Référence
	[V CA]	[A]		[m]	
	48	4	3	2	R412021678
				5	R412021679
				10	R412021680

Dimensions

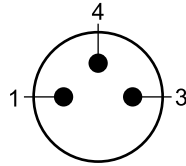


23462

L = longueur

Série AV03

Accessoires

Affectation des broches


Stecker_3-polig

- (1) BN=brun
 (3) BU=bleu
 (4) BK=noir

Câble de connexion, Série CN2

► Connecteur, M8x1, À 3 pôles, Coudé ► Prise femelle, M8x1, À 3 pôles, Droit

Températures ambiantes min. / max.
 Indice de protection
 Section du conducteur

-25°C / +85°C
 IP67
 0,25 mm²



23463

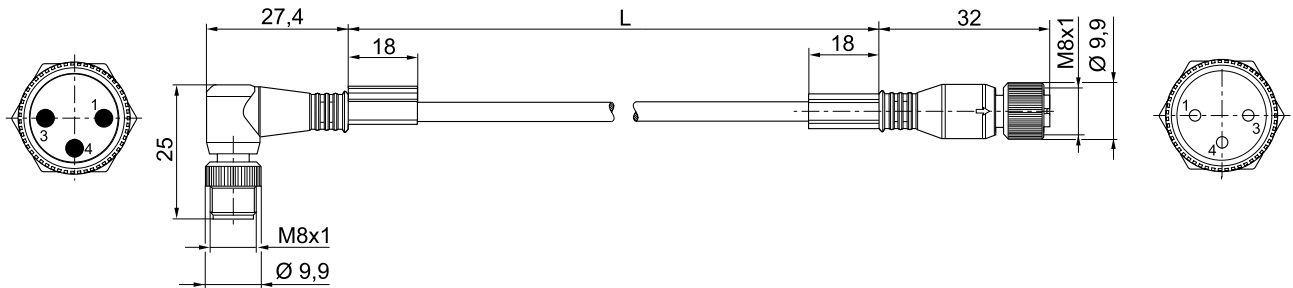
Remarques techniques

- L'indice de protection indiqué s'applique uniquement à un état monté et vérifié.

	Courant max. [A]	Nombre de conducteurs	Longueur câble L [m]	Référence
	4	3	1	R412021681
			2	R412021682
			5	R412021683

Série AV03
Accessoires

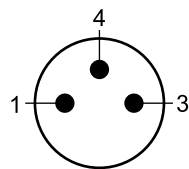
Dimensions



L = longueur

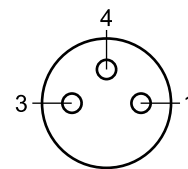
23464

Affectation des broches du connecteur



Stecker_3-polig

Affectation des broches de la prise



Buchse_3-polig

- (1) BN=brun
- (3) BU=bleu
- (4) BK=noir

Câble de connexion, Série CN2

▶ Connecteur, M8x1, À 3 pôles, Droit ▶ Extrémités de câble ouvertes, À 3 pôles ▶ Avec bouchon fileté autobloquant



00118468

Indice de protection

IP68

Matériaux :

Couleur du boîtier

Noir

Gaine de câble

Chlorure de polyvinyle (PVC)

Remarques techniques

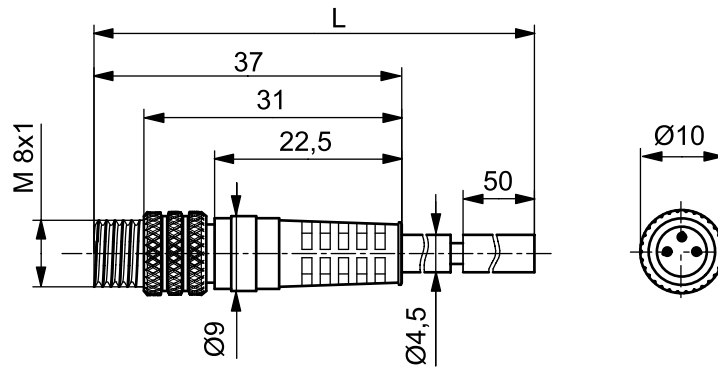
- L'indice de protection indiqué s'applique uniquement à un état monté et vérifié.

Série AV03

Accessoires

Nombre de conducteurs	Câble-Ø [mm]	Longueur câble L [m]	Poids [kg]	Référence
3	4,5	2	0,055	8946203602
		5	0,128	8946203612
		10	0,25	8946203622

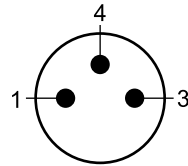
Dimensions



00128427

L = longueur

Affectation des broches



Stecker_3-polig

- (1) BN=brun
(3) BU=bleu
(4) BK=noir

Câble de connexion, Série CN2

► Connecteur, M8x1, À 3 pôles, Droit ► Prise femelle, M8x1, À 3 pôles, Droit



Indice de protection

IP68

Matériaux :

Couleur du boîtier

Noir

Gaine de câble

Chlorure de polyvinyle (PVC)

Couleur de câble

Noir

00118679

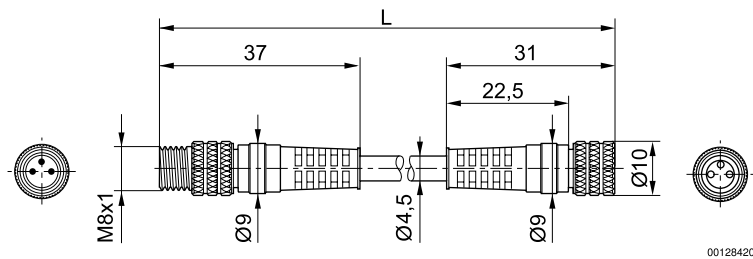
Série AV03
Accessoires

Remarques techniques

- L'indice de protection indiqué s'applique uniquement à un état monté et vérifié.

Nombre de conducteurs	Câble-Ø [mm]	Longueur câble L [m]	Poids [kg]	Référence
3	4,5	1	0,035	8946203702
		2	0,06	8946203712
		5	0,136	8946203722

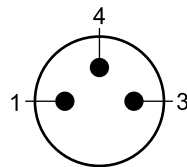
Dimensions



00128420

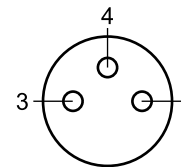
L = longueur

Affectation des broches du connecteur



Stecker_3-polig

Affectation des broches de la prise



Buchse_3-polig

- (1) BN=brun
- (3) BU=bleu
- (4) BK=noir

Adaptateur, Série CN2

▶ Connecteur, M8x1, À 3 pôles ▶ Prise femelle, M12x1, À 3 pôles



Températures ambiantes min. / max.
Indice de protection

-25°C / +85°C
IP67

Matériaux :
Boîtier

Polyuréthane (PUR)

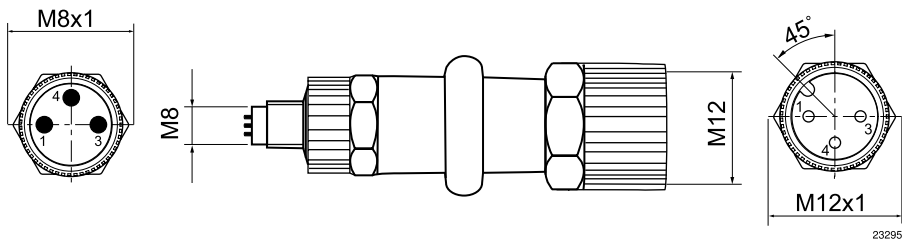
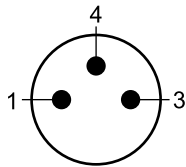
23277

Série AV03
 Accessoires

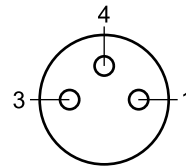
Remarques techniques

- L'indice de protection indiqué s'applique uniquement à un état monté et vérifié.

Nombre de conducteurs	Tension de service des équipements	Courant max.	Affectation des contacts	Couleur du boîtier	Référence
	CA				
	[V]	[A]			
3	48	4	3	Noir	R412021684

Dimensions

Affectation des broches du connecteur


Stecker_3-polig

Affectation des broches de la prise


Buchse_3-polig

Série AV03
Accessoires

Connecteur, M12x1, Série CN2
▶ Connecteur, M12x1, À 4 pôles, Codage A



00120230

Températures ambiantes min. / max. -40°C / +85°C
 Indice de protection IP67

Matériaux :
 Boîtier Polyamide

Il se peut que le produit livré diffère de l'illustration.

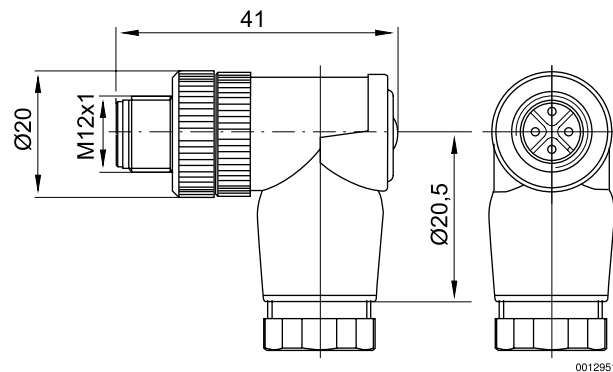
Remarques techniques

- L'indice de protection indiqué s'applique uniquement à un état monté et vérifié.
- Fourniture : 2 joints pour 2 câbles respectifs de Ø 2,1 - 3,0 mm et Ø 4,0 - 5,0 mm.

Tension de service des équipements	Courant max.	Sortie de câble	Ø min./max. du câble raccordable	Poids	Fig.	Référence
CA	[A]		[mm]	[kg]		
48	4	Coudé 90° Droit 180°	4 / 6 2,1 / 5	0,02 0,023	Fig. 1 Fig. 2	1834484223 1834484246

Pour le connecteur double, le diamètre de câble utilisé varie entre 2,1 - 3,0 mm ou 4,0 - 5,0 mm selon le joint utilisé.

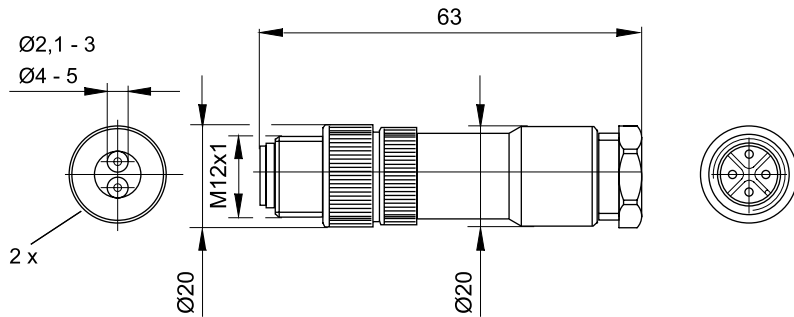
Fig. 1



00129514

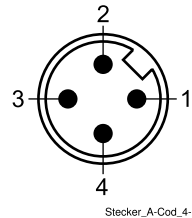
Série AV03
 Accessoires

Fig. 2



00129515

Connecteur double

Affectation des broches, code A


Stecker_A-Cod_4-p

Connecteur, M12x1, Série CN2

► Connecteur, M12x1, À 4 pôles, Codage A, Droit

Températures ambiantes min. / max.

-40 °C / +85 °C

Indice de protection

IP67



00120234

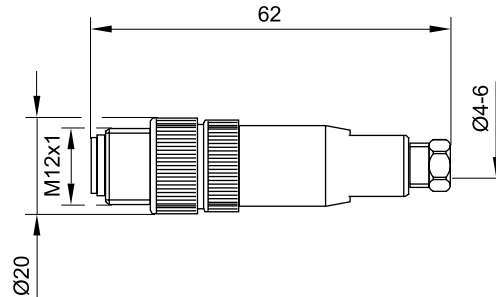
Remarques techniques

- L'indice de protection indiqué s'applique uniquement à un état monté et vérifié.

Tension de service des équipements	Courant max.	Ø min./max. du câble raccordable	Poids	Référence
CA				
[V]	[A]	[mm]	[kg]	
48	4	4 / 6	0,016	1834484222

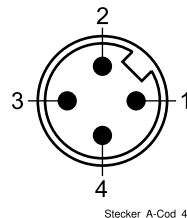
Série AV03
Accessoires

Dimensions



00129512

Affectation des broches



Stecker_A-Cod_4-p

Câble de connexion, Série CN2

▶ Connecteur, M12x1, À 3 pôles, Droit ▶ Prise femelle, M8x1, À 3 pôles, Droit



00118679

Indice de protection

IP68

Matériaux :

Couleur du boîtier

Noir

Gaine de câble

Chlorure de polyvinyle (PVC)

Couleur de câble

Noir

Il se peut que le produit livré diffère de l'illustration.

Remarques techniques

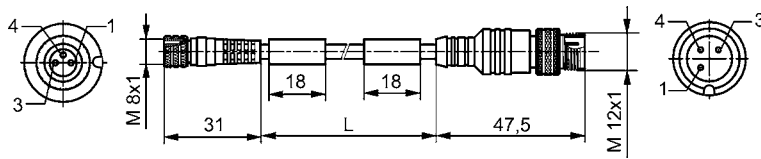
- L'indice de protection indiqué s'applique uniquement à un état monté et vérifié.

Série AV03

Accessoires

	Nombre de conducteurs	Longueur câble L [m]	Poids [kg]	Référence
	3	2	0,065	8946203462

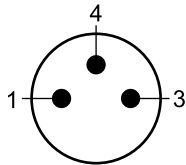
Dimensions



00128424

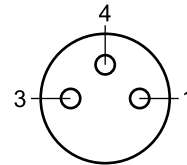
L = longueur

Affectation des broches du connecteur



Stecker_3-polig

Affectation des broches de la prise



Buchse_3-polig

- (1) BN=brun
(3) BU=bleu
(4) BK=noir

Câble de connexion, Série CN2

► Connecteur, M12x1, À 3 pôles, Coudé ► Prise femelle, M8x1, À 3 pôles, Droit



23466

Températures ambiantes min. / max.	-25 °C / +80 °C
Indice de protection	IP67
Section du conducteur	0,25 mm ²
Couple de serrage des vis de fixation	0,5 Nm

Matériaux :

Boîtier	Polyuréthane (PUR)
Couleur du boîtier	Noir
Gaine de câble	Polyuréthane (PUR)
Couleur de câble	Noir

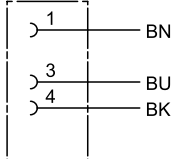
Il se peut que le produit livré diffère de l'illustration.

Remarques techniques

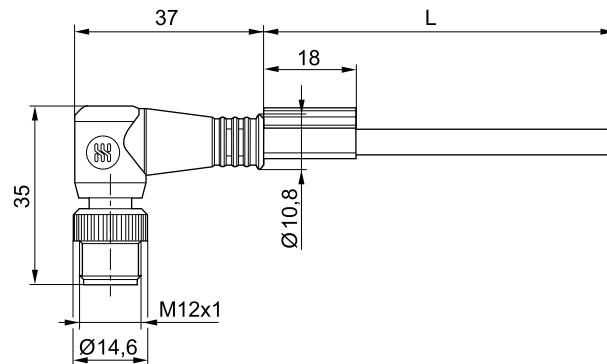
- L'indice de protection indiqué s'applique uniquement à un état monté et vérifié.

Systèmes de distributeurs ▶ Systèmes de distributeurs

Série AV03 Accessoires

	Tension de service des équipements Maxi	Courant max.	Nombre de conducteurs	Rayon de courbure mini	Câble-Ø	Longueur câble L	Référence
	[V CA]	[A]		[mm]	[mm]	[m]	
	48	4	3	20,5	4,1	2	R412021696
						5	R412021697

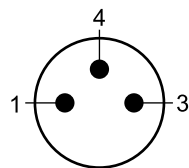
Dimensions



23275_a

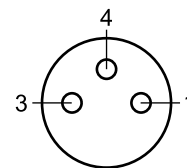
L = longueur

Affectation des broches du connecteur



Stecker_3-polig

Affectation des broches de la prise



Buchse_3-polig

- (1) BN=brun
- (3) BU=bleu
- (4) BK=noir

Série AV03

Accessoires

Câble de connexion, Série CN2

► Connecteur, M12x1, À 4 pôles, Droit ► 2x Extrémités de câble ouvertes, À 4 pôles



23289

Températures ambiantes min. / max.	-25 °C / +80 °C
Indice de protection	IP67
Section du conducteur	0,34 mm ²
Couple de serrage des vis de fixation	0,8 Nm

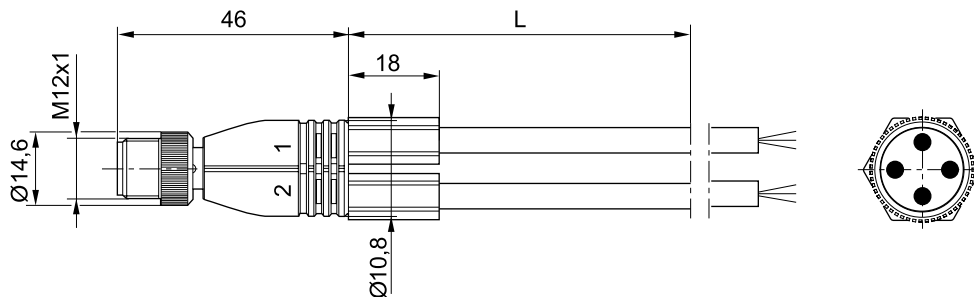
Matériaux :	
Boîtier	Chlorure de polyvinyle (PVC)
Gaine de câble	Polyuréthane (PUR)
Couleur de câble	Noir

Remarques techniques

- L'indice de protection indiqué s'applique uniquement à un état monté et vérifié.

	Tension de service des équipements Maxi	Courant max.	Nombre de conducteurs	Rayon de courbure mini	Câble-Ø	Longueur câble L	Rem.	Référence
	[V CA]	[A]		[mm]	[mm]	[m]		
1) — BN	48	4	4	21,5	4,3	2	1)	R412021688
2) — WH						5		R412021689
3) — BU						10		R412021690
4) — BK								

1) Avec bouchon fileté autobloquant

Dimensions


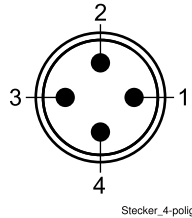
23272

L = longueur

Systèmes de distributeurs ▶ Systèmes de distributeurs

Série AV03 Accessoires

Affectation des broches



Conduite 1 : (1) BN = marron, (3) BU = bleu, (4) BK = noir
 Conduite 2 : (1) BN = marron, (3) BU = bleu, (2) BK = noir

Câble de connexion, Série CN2

▶ Connecteur, M12x1, À 4 pôles, Droit ▶ 2x Prise femelle, M8x1, À 3 pôles, Droit



23288

Températures ambiantes min. / max.	-25°C / +80°C
Indice de protection	IP67
Section du conducteur	0,25 mm ²
Couple de serrage des vis de fixation	0,8 Nm

Matériaux :	
Boîtier	Polyuréthane (PUR)
Gaine de câble	Polyuréthane (PUR)
Couleur de câble	Noir

Remarques techniques

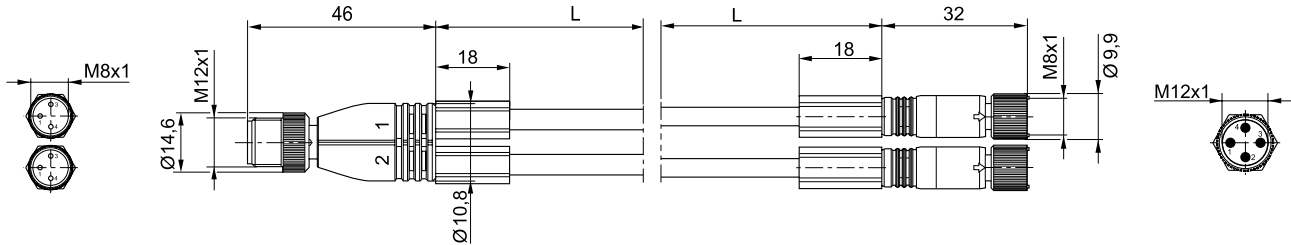
- L'indice de protection indiqué s'applique uniquement à un état monté et vérifié.

	Tension de service des équipements Maxi	Courant max.	Nombre de conducteurs	Rayon de courbure mini	Câble-Ø	Longueur câble L	Référence												
	[V CA]	[A]		[mm]	[mm]	[m]													
<table border="1" style="display: inline-table; vertical-align: middle;"> <tr><td>1</td><td>↳</td><td>BN</td></tr> <tr><td>2</td><td>↳</td><td>BK</td></tr> <tr><td>3</td><td>↳</td><td>BU</td></tr> <tr><td>4</td><td>↳</td><td>BK</td></tr> </table>	1	↳	BN	2	↳	BK	3	↳	BU	4	↳	BK	48	4	3	1,25	4,1	0,6	R412021685
	1	↳	BN																
	2	↳	BK																
3	↳	BU																	
4	↳	BK																	
10,5	R412021686																		
3	R412021687																		

Série AV03

Accessoires

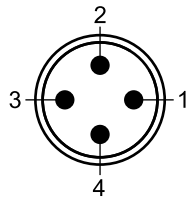
Dimensions



23271

L = longueur

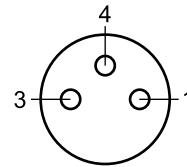
Affectation des broches du connecteur



Stecker_4-polig

- (1) BN=brun
- (2) BK=noir
- (3) BU=bleu
- (4) BK=noir

Affectation des broches de la prise



Buchse_3-polig

- (1) BN=brun
- (3) BU=bleu
- (4) BK=noir

M12	M8 (1)	M8 (2)
1	1	1
2	-	4
3	3	3
4	4	-

Câble de connexion, Série CN2

▶ Connecteur, M12x1, à 5 pôles, Droit ▶ Extrémités de câble ouvertes, à 5 pôles

Indice de protection

IP68

Matériaux :

Couleur du boîtier

Noir

Gaine de câble

Chlorure de polyvinyle (PVC)



Il se peut que le produit livré diffère de l'illustration.

00118468

Remarques techniques

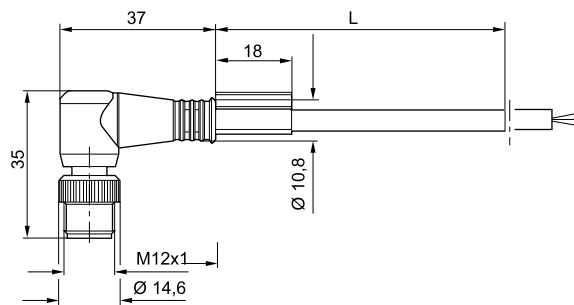
- L'indice de protection indiqué s'applique uniquement à un état monté et vérifié.

Série AV03
Accessoires

Nombre de conducteurs	Longueur câble L [m]	Poids [kg]	Rem.	Référence
5	2	0,097	1)	8946203432
	5	0,228		8946203442
	10	0,449		8946203452

1) Avec bouchon fileté autobloquant

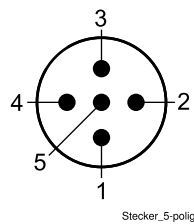
Dimensions



00128423

L = longueur

Affectation des broches



- (1) BN=brun
- (2) WH=blanc
- (3) BU=bleu
- (4) BK=noir
- (5) GRN-Y=vert-jaune

Série AV03

Accessoires

Câble de connexion, Série CN2

► Connecteur, M12x1, à 5 pôles, Coudé ► Extrémités de câble ouvertes, à 5 pôles



23278

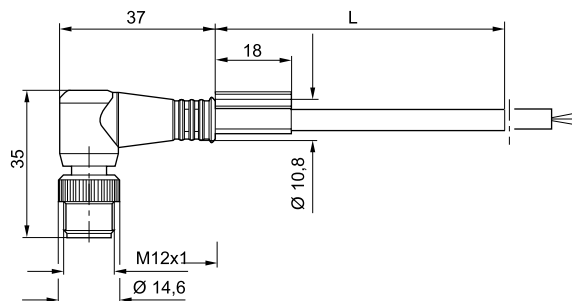
Températures ambiantes min. / max.	-25 °C / +80 °C
Indice de protection	IP67
Section du conducteur	0,34 mm ²
Couple de serrage des vis de fixation	0,8 Nm

Matériaux :	
Boîtier	Polyuréthane (PUR)
Couleur du boîtier	Noir
Gaine de câble	Polyuréthane (PUR)
Couleur de câble	Noir

Remarques techniques

- L'indice de protection indiqué s'applique uniquement à un état monté et vérifié.

Tension de service des équipements Maxi	Courant max.	Nombre de conducteurs	Rayon de courbure mini	Câble-Ø	Longueur câble L	Référence
[V CA]	[A]		[mm]	[mm]	[m]	
48	4	5	25	5	2	R412021691
					5	R412021692
					10	R412021693

Dimensions


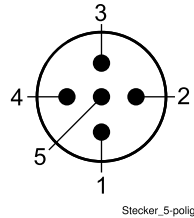
00128423

L = longueur

Systèmes de distributeurs ▶ Systèmes de distributeurs

Série AV03
Accessoires

Affectation des broches



- (1) BN=brun
- (2) WH=blanc
- (3) BU=bleu
- (4) BK=noir
- (5) GRN-Y=vert-jaune

Câble de connexion, Série CN2

▶ Connecteur, M12x1, à 5 pôles, Codage A, Coudé ▶ Prise femelle, M12x1, à 5 pôles, Codage A, Droit



23279

Températures ambiantes min. / max.	-25°C / +80°C
Indice de protection	IP67
Tension de service CA, max.	48 V CA
Section du conducteur	0,34 mm ²
Couple de serrage des vis de fixation	0,8 Nm

Matériaux :	
Boîtier	Polyuréthane (PUR)
Couleur du boîtier	Noir
Gaine de câble	Polyuréthane (PUR)
Couleur de câble	Noir

Remarques techniques

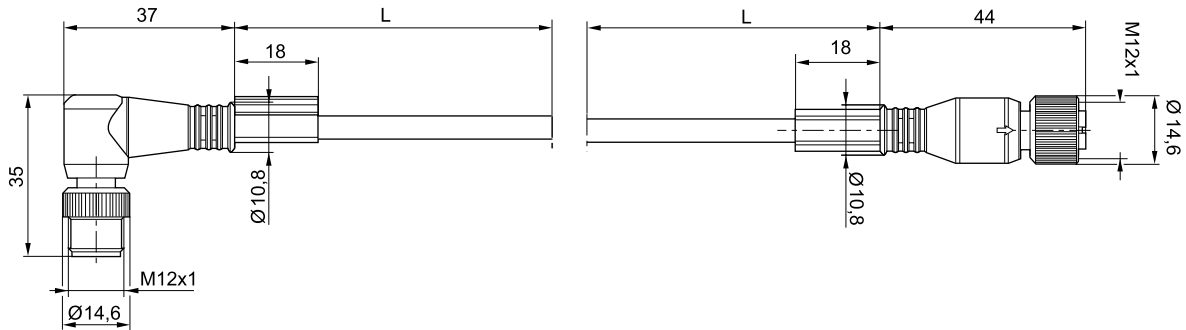
- L'indice de protection indiqué s'applique uniquement à un état monté et vérifié.

Courant max.	Nombre de conducteurs	Rayon de courbure mini	Câble-Ø	Longueur câble L	Référence
[A]		[mm]	[mm]	[m]	
4	5	25	5	2	R412021694
				5	R412021695

Série AV03

Accessoires

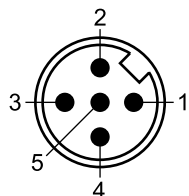
Dimensions



23274

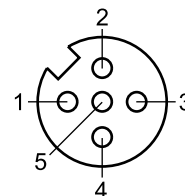
L = longueur

Affectation des broches du connecteur



Stecker_A-Codiert

Affectation des broches de la prise



Buchse_A-Codiert

- (1) BN=brun
 (2) WH=blanc
 (3) BU=bleu
 (4) BK=noir
 (5) GRN-Y=vert-jaune

Câble de connexion, Série CN2

► Connecteur, M12x1, à 5 pôles, Codage A, Coudé ► Prise femelle, M12x1, à 5 pôles, Codage A, Droit ► Adapté à l'utilisation dans une goulotte de câbles ► Blindé



23279

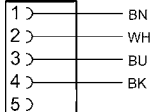
Températures ambiantes min. / max.	-25°C / +80°C
Indice de protection	IP65
Section du conducteur	0,34 mm ²
Couple de serrage des vis de fixation	0,8 Nm

Matériaux :	
Boîtier	Polyuréthane (PUR)
Gaine de câble	Polyuréthane (PUR)
Couleur de câble	Noir

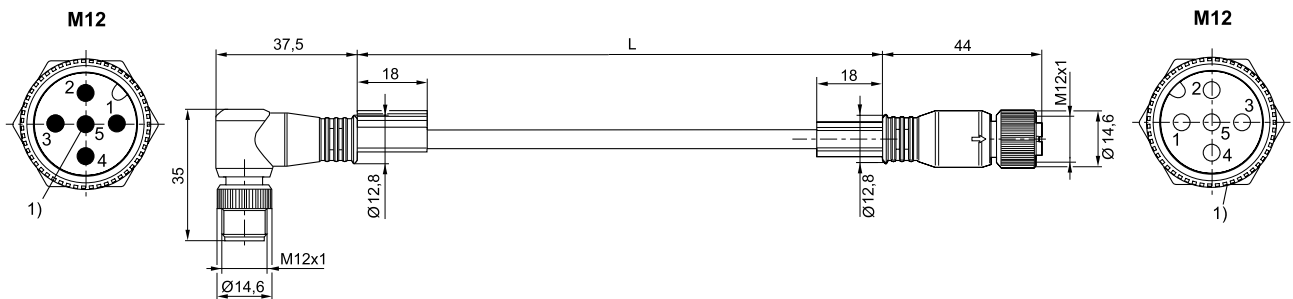
Remarques techniques

- L'indice de protection indiqué s'applique uniquement à un état monté et vérifié.

Série AV03
Accessoires

	Tension de service des équipements Maxi	Courant max.	Nombre de conducteurs	Rayon de courbure mini	Câble-Ø	Longueur câble L	Référence
	[V CA]	[A]		[mm]	[mm]	[m]	
	48	4	4	54	5,4	2 5 10	R412022193 R412022194 R412022195

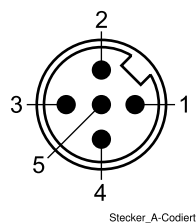
Dimensions



L = longueur
Affectation des broches 1:1
1) Blindage sur la broche 5 du connecteur et sur la vis moletée de la douille.

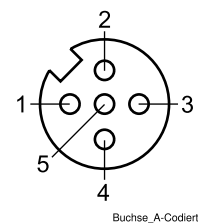
23286

Affectation des broches du connecteur



(1) BN=brun
(2) WH=blanc
(3) BU=bleu
(4) BK=noir
Blindage à la broche 5.

Affectation des broches de la prise



(1) BN=brun
(2) WH=blanc
(3) BU=bleu
(4) BK=noir
(5) Non affecté

Série AV03

Accessoires

Câble de connexion, Série CN2

▶ Connecteur, M12x1, À 8 pôles, Codage A, Droit ▶ Prise femelle, M12x1, À 8 pôles, Codage A, Droit ▶ Adapté à l'utilisation dans une goulotte de câbles ▶ Blindé



00120164

Températures ambiantes min. / max.

-25°C / +80°C

Indice de protection

IP67

Matériaux :

Boîtier

Polyuréthane (PUR)

Couleur du boîtier

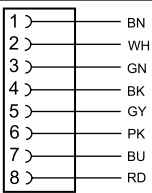
Orange

Joints

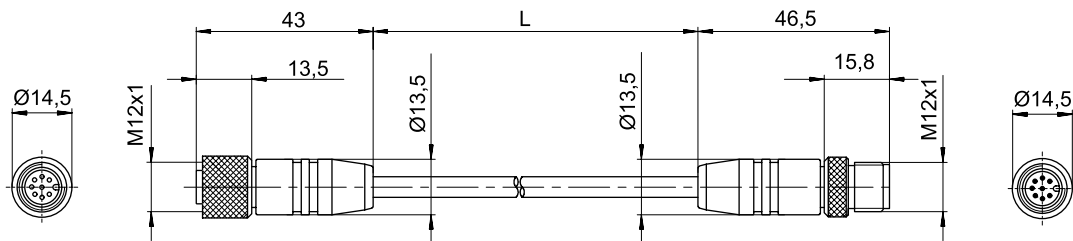
Caoutchouc au fluor

Remarques techniques

- L'indice de protection indiqué s'applique uniquement à un état monté et vérifié.

	Tension de service des équipements Maxi	Courant max.	Longueur câble L	Référence
	[V CA]	[A]	[m]	
	30	1,5	0,5	8946202802
			1	8946202812
			2	8946202822
			5	8946202832
			10	8946202842
			0,3	8946202852

Dimensions

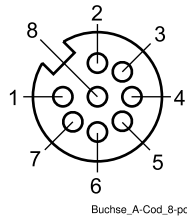


00132297

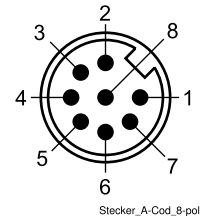
L = longueur

Série AV03
Accessoires

Affectation des broches de la prise



Affectation des broches du connecteur



- (1) blanc
- (2) marron
- (3) vert
- (4) jaune
- (5) gris
- (6) rose
- (7) bleu
- (8) rouge

Répartiteur, Série AES

▶ Distributeur passif quadruple, M12x1, à 8 pôles / 4 x M8x1, à 3 pôles

Températures ambiantes min. / max. -30°C / +80°C
 Indice de protection IP67
 Tension de service des équipements électroniques 24 V CC
 Courant absorbé par les équipements électroniques 2 A

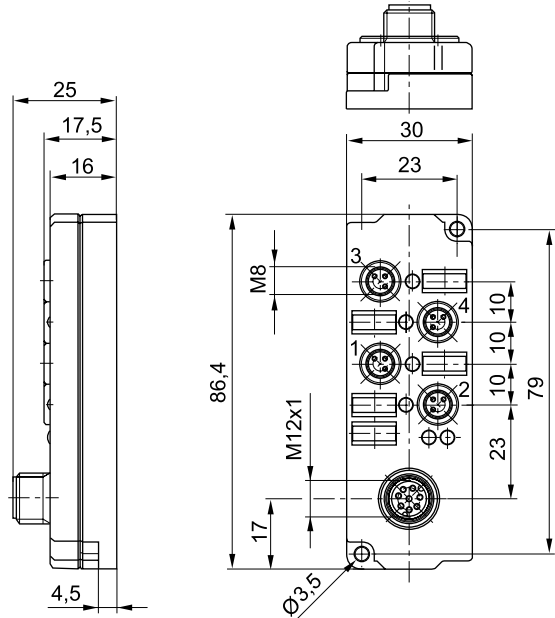
Matériaux :
 Boîtier Polyamide



22702

Pour Type	Orifice 1 Bus IN	Orifice 2 Bus OUT	Poids [kg]	Référence
16DI4M12 16DI8M8	Connecteur (mâle), M12x1, À 8 pôles	Prise femelle, M8x1, À 3 pôles, 4x	0,07	R402001810

Série AV03
 Accessoires

Dimensions


23126

Affectation des broches

Broche M12	1. M8	2. M8	3. M8	4. M8
1	4	-	-	-
2	-	4	-	-
3	-	-	4	-
4	-	-	-	4
5	1	1	1	1
6	-	-	-	-
7	3	3	3	3
8	-	-	-	-

Raccord Y, Série CN2

▶ 2x Prise femelle, M12x1, à 5 pôles ▶ Connecteur, M12x1, à 5 pôles


 Températures ambiantes min. / max.
 Indice de protection

 -25°C / +90°C
 IP68

Matériaux :

Boîtier

Joints

Polyuréthane (PUR)

Caoutchouc au fluor

Il se peut que le produit livré diffère de l'illustration.

00118470

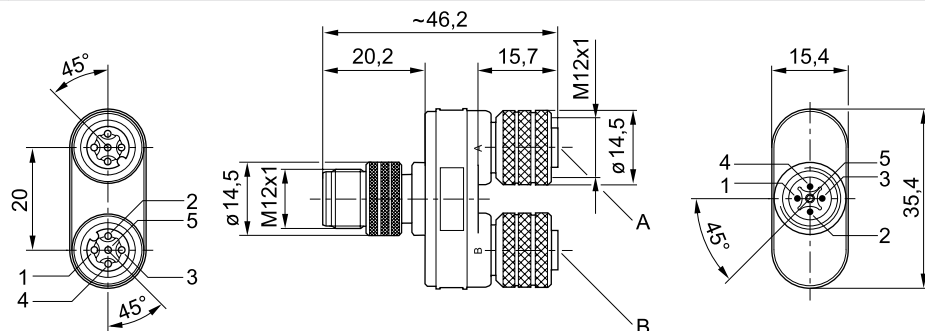
Systèmes de distributeurs ▶ Systèmes de distributeurs

Série AV03
Accessoires

Remarques techniques
 ■ L'indice de protection indiqué s'applique uniquement à un état monté et vérifié.

Tension de service des équipements	Courant max.	Sortie de câble	Couleur du boîtier	Poids	Référence
CA					
[V]	[A]			[kg]	
30	4	Droit 180°	Noir	0,029	8941002392

Dimensions

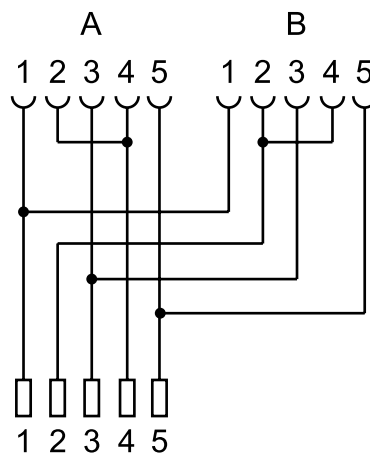


23425

Douilles : broches 2 et 4 pontées.

Connecteur (mâle)M 12Broche	Prise femelleAM12Broche	Prise femelleBM12Broche
1	1	1
2	-	2 / 4
3	3	3
4	2 / 4	-
5	5	5

Plan d'affectation

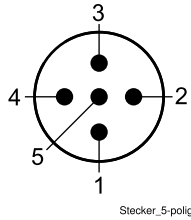


23498

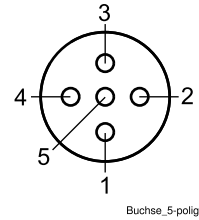
Série AV03

Accessoires

Affectation des broches du connecteur



Affectation des broches de la prise



Raccord Y, Série CN2

► 2x Prise femelle, M8x1, À 3 pôles ► Connecteur, M12x1, À 4 pôles



00118470

Températures ambiantes min. / max.

-25°C / +90°C

Indice de protection

IP68

Matériaux :

Boîtier

Polyuréthane (PUR)

Joints

Caoutchouc au fluor

Il se peut que le produit livré diffère de l'illustration.

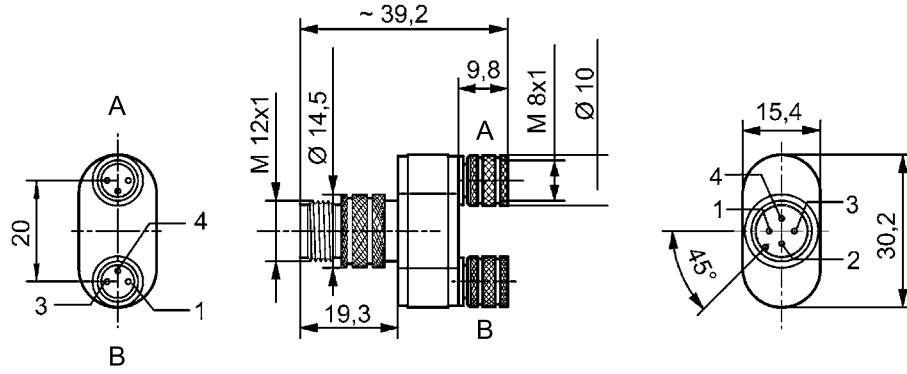
Remarques techniques

- L'indice de protection indiqué s'applique uniquement à un état monté et vérifié.

Tension de service des équipements	Courant max.	Sortie de câble	Couleur du boîtier	Poids	Référence
CA					
[V]	[A]			[kg]	
48	4	Droit 180°	Noir	0,02	8941002382

Série AV03
Accessoires

Dimensions

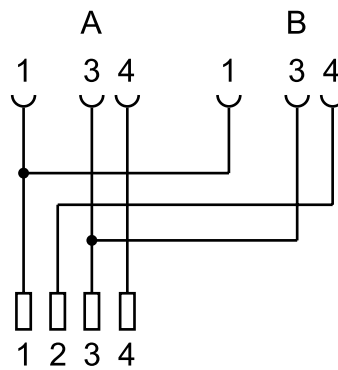


00128421

Affectation des broches

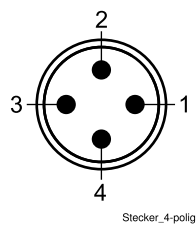
Connecteur (mâle) M 12 Broche	Prise femelle M 8 A Broche	Prise femelle M 8 B Broche
1	1	1
2	-	4
3	3	3
4	4	-

Plan d'affectation



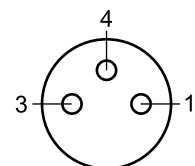
23499

Affectation des broches du connecteur



Stecker_4-polig

Affectation des broches de la prise



Buchse_3-polig

Série AV03

Accessoires

Connecteur multipôles D-Sub (à 25 pôles)

► Prise femelle, D-Sub, à 25 pôles



15845

Températures ambiantes min. / max.	-20 °C / +80 °C
Indice de protection	IP67
Tension de service CC, maxi	24 V CC
Section du conducteur	0,22 mm ²

Matériaux :	
Boîtier	Élastomère thermoplastique
Couleur du boîtier	Noir
Couleur de câble	Noir

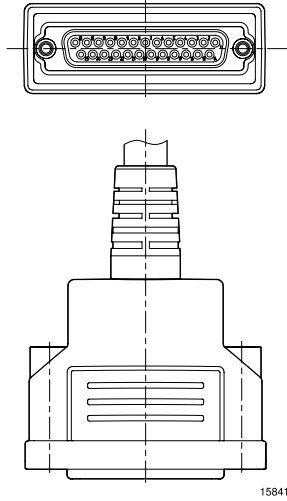
Remarques techniques

- L'indice de protection indiqué s'applique uniquement à un état monté et vérifié.
- La section renforcée du conducteur de la broche 25 s'élève à 0,82 mm².

Sortie de câble	Gaine de câble	Câble-Ø	Longueur câble L		Fig.	Référence
		[mm]	[m]			
Droit 180°	Chlorure de polyvinyle (PVC)	8,5	3	-	Fig. 1	R419500454
	Chlorure de polyvinyle (PVC)	8,5	5	-		R419500455
	Chlorure de polyvinyle (PVC)	8,5	10	-		R419500456
	Polyuréthane (PUR)	10,5	3	Adapté à l'utilisation dans une goulotte de câbles		R419500457
	Polyuréthane (PUR)	10,5	5	Adapté à l'utilisation dans une goulotte de câbles		R419500458
	Polyuréthane (PUR)	10,5	10	Adapté à l'utilisation dans une goulotte de câbles		R419500459
Coudé 90°	Chlorure de polyvinyle (PVC)	8,5	3	-	Fig. 2	R419500460
	Chlorure de polyvinyle (PVC)	8,5	5	-		R419500461
	Chlorure de polyvinyle (PVC)	8,5	10	-		R419500462
	Polyuréthane (PUR)	10,5	3	Adapté à l'utilisation dans une goulotte de câbles		R419500463
	Polyuréthane (PUR)	10,5	5	Adapté à l'utilisation dans une goulotte de câbles		R419500464
	Polyuréthane (PUR)	10,5	10	Adapté à l'utilisation dans une goulotte de câbles		R419500465
Droit 180°	Chlorure de polyvinyle (PVC)	8,5	15	-	Fig. 1	R412022156
Coudé 90°	Chlorure de polyvinyle (PVC)	8,5	15	-	Fig. 2	R412022352

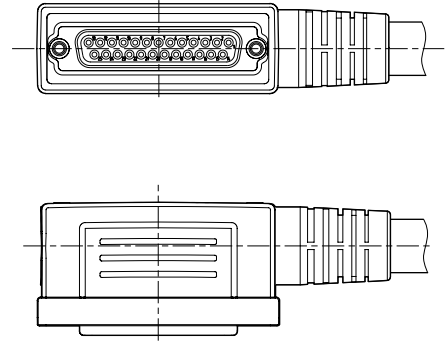
Série AV03 Accessoires

Fig. 1



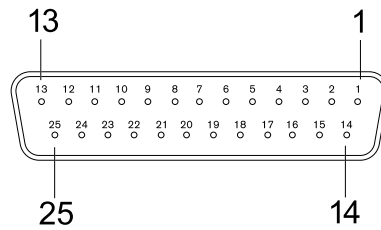
15841

Fig. 2



15840

Affectation des broches et couleurs de câble, Marquage de câble selon DIN 47100



00136701

Prise femelle

Broche	1	2	3	4	5	6	7	8	9	10	11	12	13
Couleur	blanc	marron	vert	jaune	gris	rose	bleu	rouge	noir	violet	gris/rose	rouge/bleu	blanc/vert
Broche	14	15	16	17	18	19	20	21	22	23	24	25	
Couleur	marron/vert	blanc/jaune	jaune/marron	blanc/gris	gris/marron	blanc/rose	rose/marron	blanc/bleu	marron/bleu	blanc/rouge	marron/rouge	blanc/noir	

Série AV03

Accessoires

Connecteur multipôles (à 44 pôles)

► Prise femelle, D-Sub, À 44 pôles



15845

Températures ambiantes min. / max.	-20°C / +80°C
Indice de protection	IP65
Tension de service CC, maxi	24 V CC
Section du conducteur	0,22 mm ²

Matériaux :	
Boîtier	Élastomère thermoplastique
Couleur du boîtier	Noir
Couleur de câble	Noir

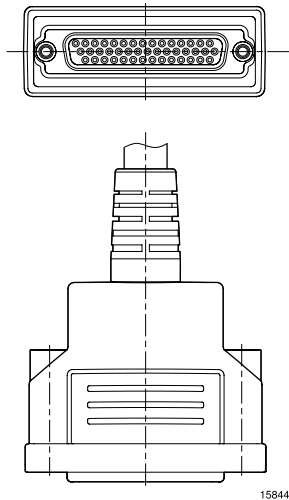
Remarques techniques

- L'indice de protection indiqué s'applique uniquement à un état monté et vérifié.

Sortie de câble	Gaine de câble	Câble-Ø	Longueur câble L		Fig.	Référence
		[mm]	[m]			
Droit 180°	Chlorure de polyvinyle (PVC)	10,7	3	-	Fig. 1	R419500466
	Chlorure de polyvinyle (PVC)	10,7	5	-		R419500467
	Chlorure de polyvinyle (PVC)	10,7	10	-		R419500468
	Polyuréthane (PUR)	13	3	Adapté à l'utilisation dans une goulotte de câbles		R419500469
	Polyuréthane (PUR)	13	5	Adapté à l'utilisation dans une goulotte de câbles		R419500470
	Polyuréthane (PUR)	13	10	Adapté à l'utilisation dans une goulotte de câbles		R419500471
Coudé 90°	Chlorure de polyvinyle (PVC)	10,7	3	-	Fig. 2	R419500472
	Chlorure de polyvinyle (PVC)	10,7	5	-		R419500473
	Chlorure de polyvinyle (PVC)	10,7	10	-		R419500474
	Polyuréthane (PUR)	13	3	Adapté à l'utilisation dans une goulotte de câbles		R419500475
	Polyuréthane (PUR)	13	5	Adapté à l'utilisation dans une goulotte de câbles		R419500476
	Polyuréthane (PUR)	13	10	Adapté à l'utilisation dans une goulotte de câbles		R419500477

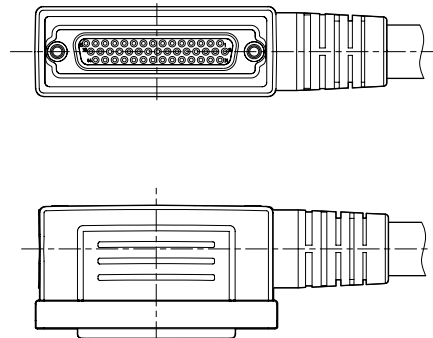
Série AV03 Accessoires

Fig. 1



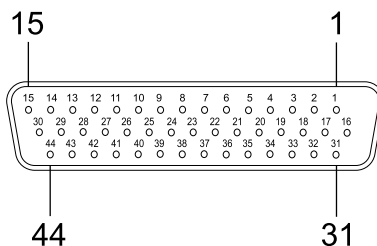
15844

Fig. 2



15843

Connecteur multipôles (à 44 pôles), Affectation des broches et couleurs de câble, Marquage de câble selon DIN 47100



00137727

Prise femelle

Broche	1	2	3	4	5	6	7	8	9	10	11	12	13
Couleur	blanc	marron	vert	jaune	gris	rose	bleu	rouge	noir	violet	gris/rose	rouge/bleu	blanc/vert

Broche	14	15	16	17	18	19	20	21	22	23	24	25
Couleur	marron/vert	blanc/jaune	jaune/marron	blanc/gris	gris/marron	blanc/rose	rose/marron	blanc/bleu	marron/bleu	blanc/rouge	marron/rouge	blanc/noir

Broche	26	27	28	29	30	31	32	33	34	35	36	37
Couleur	marron/noir	gris/vert	jaune/gris	rose/vert	jaune/rose	vert/bleu	jaune/bleu	vert/rouge	jaune/rouge	vert/noir	jaune/noir	gris/bleu

Broche	38	39	40	41	42	43	44
Couleur	rose/bleu	gris/rouge	rose/rouge	gris/noir	rose/noir	bleu/noir	rouge/noir

Série AV03

Accessoires

Câble de connexion avec connecteur et prise femelle

► Connecteur, D-Sub, à 25 pôles, Coudé 90° ► Prise femelle, D-Sub, à 25 pôles, Droit 180°



IM0042647

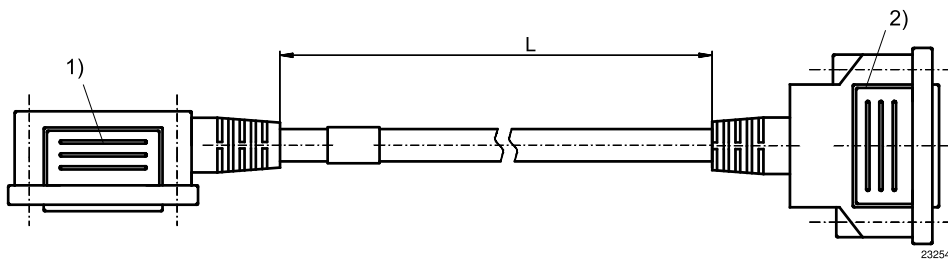
Températures ambiantes min. / max.	-5°C / +50°C
Indice de protection	IP65
Tension de service CC, maxi	24 V CC
Section du conducteur	0,21 mm ²

Matériaux :	
Boîtier	Élastomère thermoplastique
Gaine de câble	Chlorure de polyvinyle (PVC)

Remarques techniques

- L'indice de protection indiqué s'applique uniquement à un état monté et vérifié.

	Longueur câble L	Référence
	[m]	
	0,5	R412020635
	1	R412020636
	2	R412020637
	5	R412020638
	10	R412020639

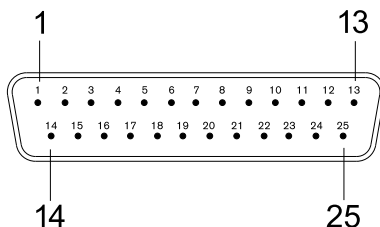
Dimensions


- 1) Orifice 1 (Connecteur)
- 2) Orifice 2 (Prise femelle)

Systèmes de distributeurs ▶ Systèmes de distributeurs

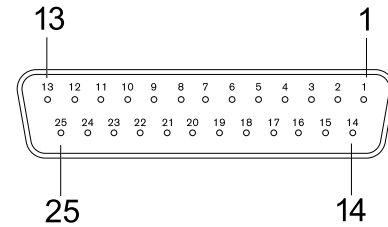
Série AV03 Accessoires

Affectation des broches et couleurs de câble, Marquage de câble selon DIN 47100



00137724

Connecteur

 1) La section du conducteur de la broche 25 s'élève à 0,82 mm²


00136701

Prise femelle

Broche	1	2	3	4	5	6	7	8	9	10	11	12	13
Couleur	blanc	marron	vert	jaune	gris	rose	bleu	rouge	noir	violet	gris/rose	rouge/bleu	blanc/vert

Broche	14	15	16	17	18	19	20	21	22	23	24	25
Couleur	marron/vert	blanc/jaune	jaune/marron	blanc/gris	gris/marron	blanc/rose	rose/marron	blanc/bleu	marron/bleu	blanc/rouge	marron/rouge	blanc/noir

Câble de connexion

▶ Connecteur, D-Sub, à 25 pôles, Coudé 90° ▶ Prise femelle, D-Sub, à 25 pôles, Coudé 90°



IM0042649

Températures ambiantes min. / max. -5°C / +50°C
 Indice de protection IP65
 Tension de service CC, maxi 24 V CC
 Section du conducteur 0,21 mm²

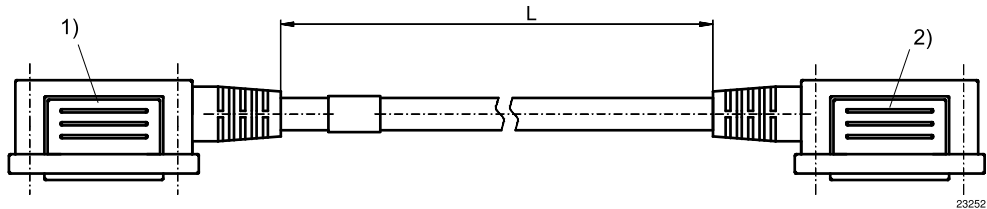
Matériaux :
 Boîtier Élastomère thermoplastique
 Gaine de câble Chlorure de polyvinyle (PVC)

Il se peut que le produit livré diffère de l'illustration.

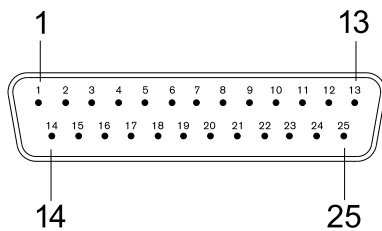
Remarques techniques

- L'indice de protection indiqué s'applique uniquement à un état monté et vérifié.

Longueur câble L	Référence
[m]	
0,5	R412020630
1	R412020631
2	R412020632
5	R412020633
10	R412020634

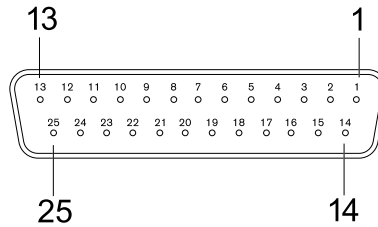
Série AV03
Accessoires
Dimensions


- 1) Orifice 1 (Connecteur)
2) Orifice 2 (Prise femelle)

Affectation des broches et couleurs de câble, Marquage de câble selon DIN 47100


00137724

Connecteur

1) La section du conducteur de la broche 25 s'élève à 0,82 mm²

00136701

Prise femelle

Broche	1	2	3	4	5	6	7	8	9	10	11	12	13
Couleur	blanc	marron	vert	jaune	gris	rose	bleu	rouge	noir	violet	gris/rose	rouge/bleu	blanc/vert

Broche	14	15	16	17	18	19	20	21	22	23	24	25
Couleur	marron/vert	blanc/jaune	jaune/marron	blanc/gris	gris/marron	blanc/rose	rose/marron	blanc/bleu	marron/bleu	blanc/rouge	marron/rouge	blanc/noir

Série AV03
Accessoires

Plaque terminale à gauche

▶ Raccord supérieur ou raccord latéral ▶ Connecteur Sub-D, à 25 pôles, au-dessus, Connecteur Sub-D, à 44 pôles, au-dessus ▶ Pour AV03



15851

Températures ambiantes min. / max. -10°C / +50°C
Température min./max. du fluide -10°C / +50°C

Matériaux :
Boîtier Polyamide
Vis Acier

Remarques techniques

- La pression de pilotage minimale min. doit être respectée, sans quoi des commutations intempestives et, le cas échéant, une panne des distributeurs sont susceptibles de se produire !
- Le point de rosée sous pression doit se situer à au moins 15 °C sous la température ambiante et la température du fluide et peut atteindre max. 3 °C.
- La teneur en huile de l'air comprimé doit rester constante tout au long de la durée de vie.
- Utilisez exclusivement les huiles autorisées par AVENTICS, voir chapitre "Informations techniques".

Type	Quantité commandée	Poids	Fig.	Référence
	[Pcs.]	[kg]		
Raccord supérieur	1	0,045	Fig. 1	R412018334
Raccord latéral	1	0,05	Fig. 2	R412018335

Fourniture : incluant 1 joint et 2 vis de fixation

Série AV03
 Accessoires

Fig. 1

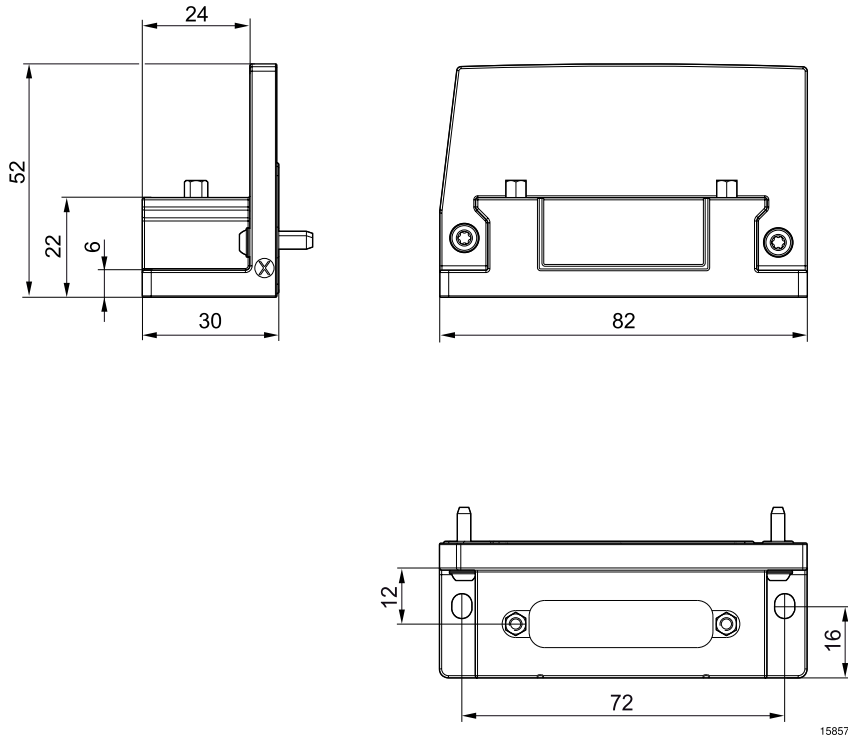
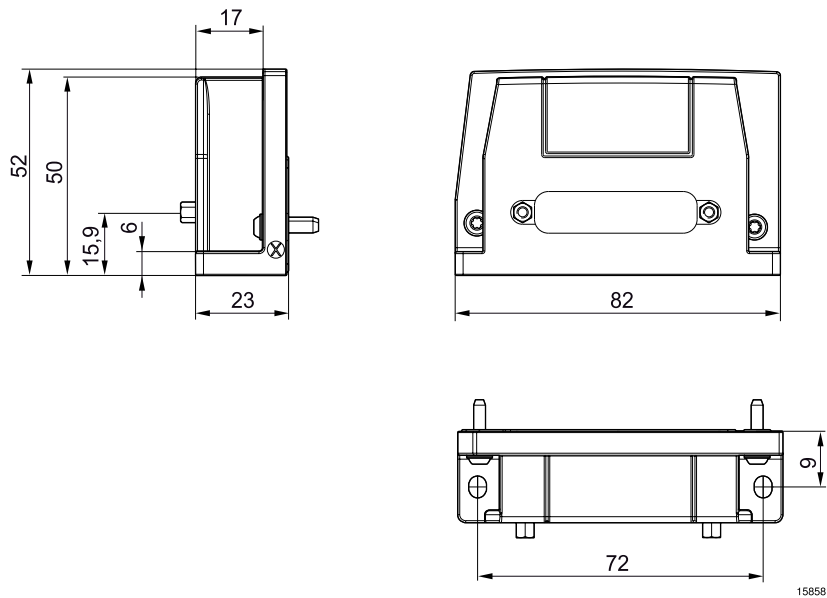


Fig. 2

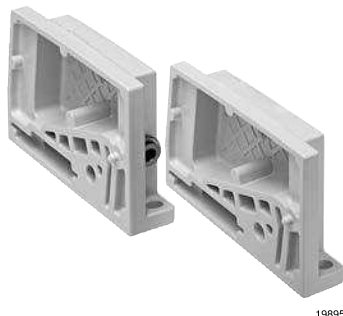


Série AV03

Accessoires

Plaque terminale à droite

▶ Pour AV03



19895

Températures ambiantes min. / max. -10°C / +50°C
 Température min./max. du fluide -10°C / +50°C

Matériaux :

Boîtier

Vis

Aluminium

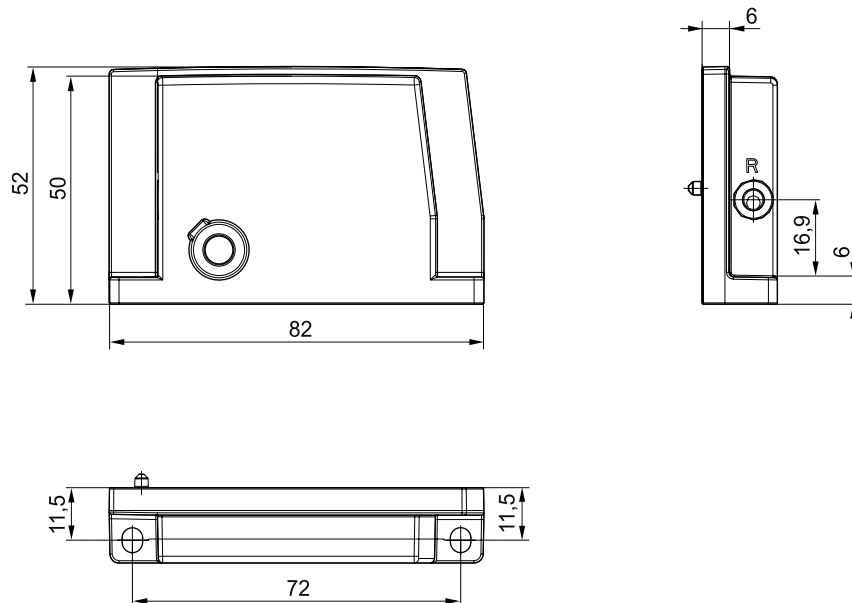
Acier

Remarques techniques

- En cas d'utilisation de tuyaux en polyuréthane, nous recommandons d'employer également des douilles de support. .

Raccordement de l'air comprimé	Quantité commandée	Poids	Fig.	Référence
Air pilote échappement	[Pcs.]	[kg]		
[12]				
Ø 4	1	0,08	Fig. 1	R412018349
-	1	0,08	Fig. 2	R412018350

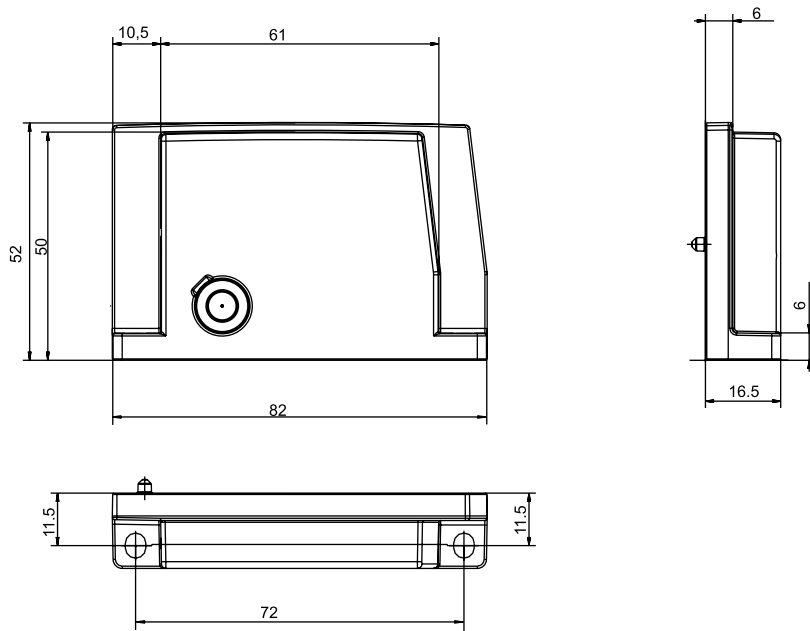
Fig. 1



15859

Série AV03
Accessoires

Fig. 2



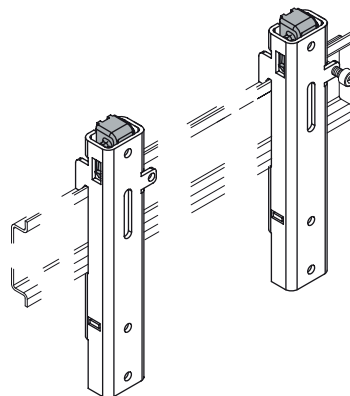
15860

Kit de fixation pour rail DIN

► Pour AV03, AV05, AES



22692



21349

Référence	Matériau	Surface							
R412019468	Acier	chromé							

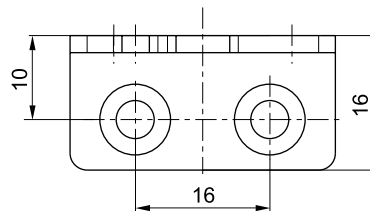
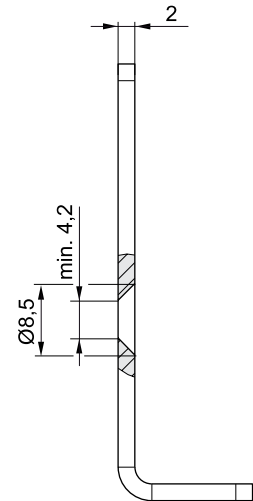
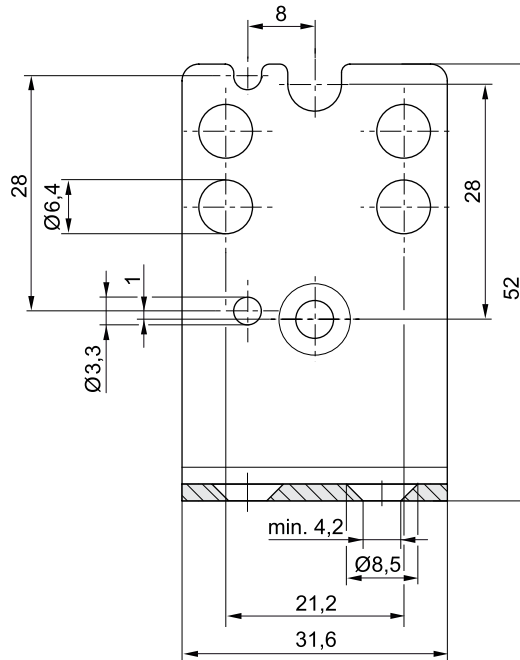
Fourniture : 2 clips, 4 vis M4x8 DIN 912, 1 vis M3x14 DIN 912

Remarque : l'équipement de l'îlot de distribution ne doit pas dépasser le nombre maximal de composants. En cas d'équipement maximal de l'îlot de distribution, nous recommandons de ne plus monter ce dernier sur un rail DIN.

Série AV03
Accessoires

Kit de montage

▶ Pour AV



IM0043935

Référence	Type	Matériau	Quantité commandée [Pcs.]				
R422103091	Equerre de montage pour fixation sur plaque de montage	Acier inoxydable	2				

2 vis à tête conique DIN 7991, A4 M4x8, pour fixation sur régulateur de pression, série AV, sont comprises dans la fourniture.
Les vis à tête conique pour fixation sur plaque de montage ne sont pas comprises dans la fourniture.

Série AV03

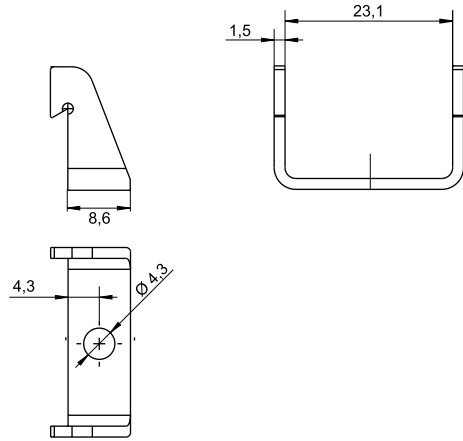
Accessoires

Équerre de fixation pour fixation intermédiaire

► Pour AES, AV03, AV05



19093



17196

Référence	Type	Matériau	Quantité commandée [Pcs.]				
R412018339	Équerres de fixation	Acier inoxydable	10				

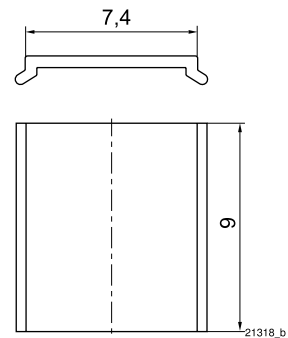
Pour fixer l'unité complète sur la surface de montage, monter une équerre de fixation (R412018339) après trois modules E/S ou 8 distributeurs.
Vis non comprises dans la fourniture
L'écart entre les équerres de fixation ne doit pas dépasser 150 mm.

Plaques signalétiques, avant

► Pour AV03, AV05, modules E/S, série AES, coupleurs de bus, série AES



21315_a



21318_b

Référence	Type	Matériau	Poids [kg]	Quantité commandée [Pcs.]			
R412019552	Plaques signalétiques	Polyamide	0,014	150			

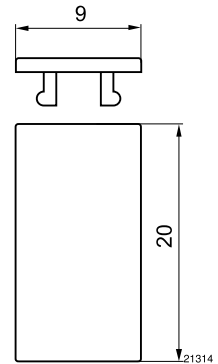
Série AV03
Accessoires

Plaques signalétiques

▶ Pour AV03, AV05, LS04 / LS04-SW, coupleurs de bus, série AES



21315



Référence	Type	Matériau	Poids [kg]	Quantité commandée [Pcs.]			
R422100889	Plaques signalétiques	Polyamide	0,014	20			

Raccords instantanés

▶ Pour AV



19866_a

Températures ambiantes min. / max. -10°C / +60°C
 Pression de service mini/maxi 0,9 bar / 10 bar
 Fluide Air comprimé

Matériaux :
 Boîtier Polyamide, renforcé par fibres de verre
 Joint Caoutchouc nitrile

Référence	Typ / Ausführung	Quantité livrée [Pcs.]	Rem.							
R412018621	Raccord instantané Ø 3 mm, coudé court et raccord instantané Ø 3 mm, coudé long	1	-							

1) Uniquement pour raccordement pneumatique AV05, raccord 1
 En cas d'utilisation de tuyaux en polyuréthane, nous recommandons d'employer également des douilles de support..

Série AV03

Accessoires

Référence	Typ / Ausführung	Quantité livrée [Pcs.]	Rem.								
R412018622	Raccord instantané Ø 4 mm, 5/32», coudé court et raccord instantané Ø 4 mm, 5/32», coudé long	1	-								
R412018623	Raccord instantané Ø 6 mm, coudé court Raccord instantané Ø 6 mm, coudé long	1	-								
R422002944	Raccord instantané Ø 8 mm, coudé court Raccord instantané Ø 8 mm, coudé long	1	-								
R412018617	Raccord instantané Ø 4 mm, 5/32», droit	2	-								
R412018618	Raccord instantané Ø 6 mm, droit	2	-								
R412018619	Raccord instantané Ø 8 mm, 5/16», droit	2	-								
R412018620	Raccord instantané 1/4", droit	2	-								
R412021785	Raccord instantané 1/8", droit	2	-								
R412021786	Raccord instantané 1/8", droit	10	-								
R422102508	Raccord instantané Ø 12 mm, droit	2	1)								
R422002561	Raccord instantané Ø 3 mm, coudé court	10	-								
R422002569	Connecteur Ø 3 mm, coudé long	10	-								
R422002559	Raccord instantané Ø 12 mm, droit	10	1)								
R422002560	Raccord instantané 3/8", droit	10	-								
R422002554	Raccord instantané Ø 4 mm, 5/32», droit	10	-								
R422002562	Raccord instantané Ø 4 mm, 5/32», coudé court	10	-								
R422002570	Raccord instantané Ø 4 mm, 5/32», coudé long	10	-								
R422002555	Raccord instantané Ø 6 mm, droit	10	-								

1) Uniquement pour raccordement pneumatique AV05, raccord 1
En cas d'utilisation de tuyaux en polyuréthane, nous recommandons d'employer également des douilles de support..

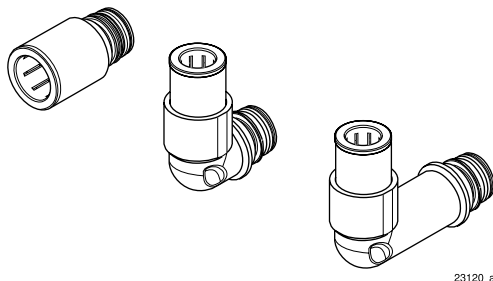
Systèmes de distributeurs ▶ Systèmes de distributeurs

Série AV03
Accessoires

Référence	Typ / Ausführung	Quantité livrée [Pcs.]	Rem.							
R422002563	Raccord instantané Ø 6 mm, coudé court	10	-							
R422002571	Raccord instantané Ø 6 mm, coudé long	10	-							
R422002556	Raccord instantané 1/4", droit	10	-							
R412021786	Raccord instantané 1/8", droit	10	-							
R422002557	Raccord instantané Ø 8 mm, 5/16», droit	10	-							
R422002565	Raccord instantané Ø 8 mm, 5/16», coudé court	10	-							
R422002573	Raccord instantané Ø 8 mm, 5/16», coudé long	10	-							

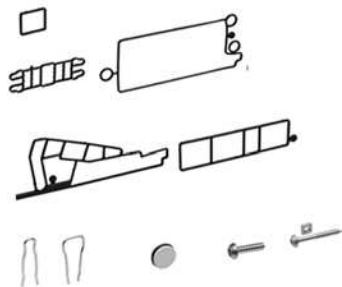
1) Uniquement pour raccordement pneumatique AV05, raccord 1
En cas d'utilisation de tuyaux en polyuréthane, nous recommandons d'employer également des douilles de support..

Plan d'ensemble



23120_a

Accessoires
▶ Pour Série AV03



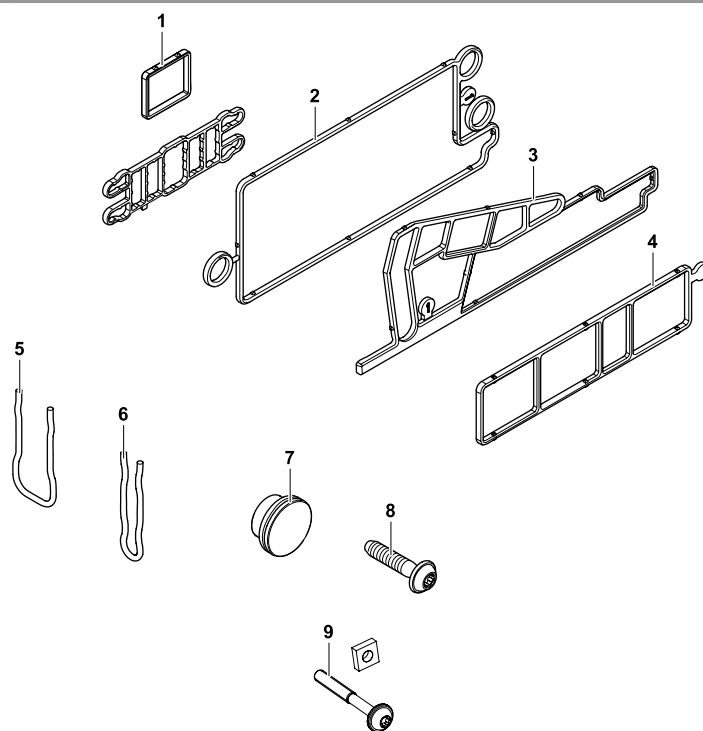
19866

Températures ambiantes min. / max.
Fluide

-10°C / +50°C
Air comprimé

Série AV03
Accessoires

Position	Type	Quantité livrée	Référence
1	Joints de distributeur	10	R412018338
2	Joints pour embase terminale gauche	10	R412018344
3	Joints pour embase	10	R412018345
4	Joints pour modules de fonction	10	R412018346
5	Etriers de retenue pour plaque d'alimentation	10	R412018746
6	Etriers de retenue pour embase	10	R412018747
7	Bouchon d'étanchéification pour embase terminale de droite	5	R412018351
8	Vis pour embase terminale gauche	10	R412015467
9	Vis de fixation pour distributeur	10	R412018336

Plan d'ensemble


15861

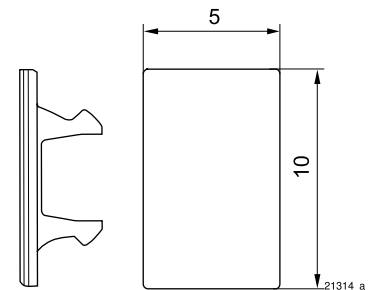
Série AV03
Accessoires

Plaques signalétiques

▶ Pour modules E/S, série AES



21315_a



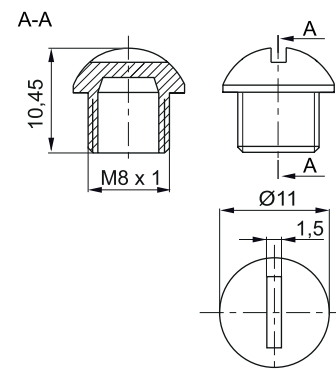
Référence	Type	Matériau	Poids [kg]	Quantité commandée [Pcs.]			
R412018192	Plaques signalétiques	Polyamide	0,014	60			

Capuchon de protection

▶ M8x1



00120243



00131442

Référence	Type	Matériau	Poids [kg]	Quantité commandée [Pcs.]			
R412003493	M8x1	Polyamide	0,014	25			

Série AV03

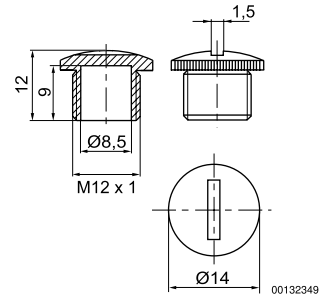
Accessoires

Capuchon de protection

► M12x1



00120243



Référence	Type	Matériau	Poids [kg]	Quantité commandée [Pcs.]			
1823312001	M12x1	Polyamide	0,001	50			

Plaque terminale à gauche

► Pour AES



21465

Températures ambiantes min. / max.

-10°C / +60°C

Matériaux :

Embase

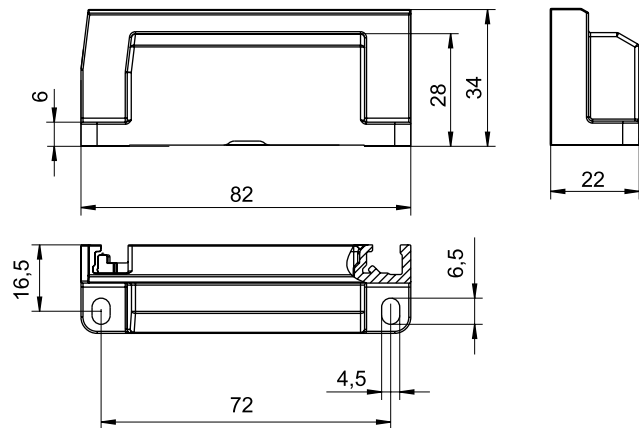
Polyamide, renforcé par fibres de verre

Type	Poids [kg]	Référence
Plaque terminale à gauche	0,033	R412015398

Fourniture : 2 éléments de serrage élastiques

Série AV03
Accessoires

Dimensions



17212

Plaque terminale à droite
▶ Pour AES



21398

Températures ambiantes min. / max.

-10°C / +60°C

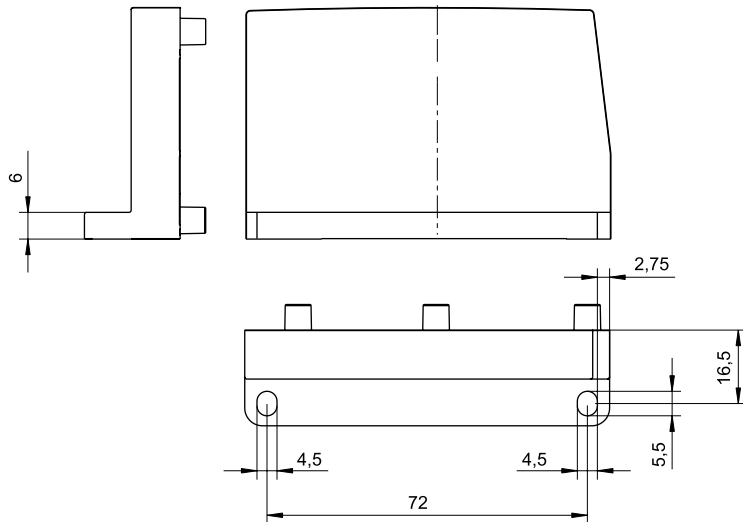
Matériaux :
Embase

Polyamide, renforcé par fibres de verre

Convient pour Série	Poids	Référence
	[kg]	
Variante Stand Alone AES	0,039	R412015741
Livraison avec joints et vis de fixation inclus		

Série AV03

Accessoires

Dimensions


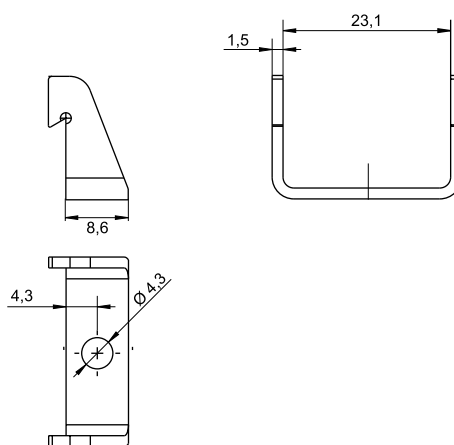
17213

Équerre de fixation pour fixation intermédiaire

▶ Pour AES, AV03, AV05



19093



17196

Référence	Type	Matériau	Quantité comman- dée [Pcs.]				
R412018339	Équerres de fixation	Acier inoxydable	10				

Pour fixer l'unité complète sur la surface de montage, monter une équerre de fixation (R412018339) après trois modules E/S ou 8 distributeurs.
 Vis non comprises dans la fourniture
 L'écart entre les équerres de fixation ne doit pas dépasser 150 mm.

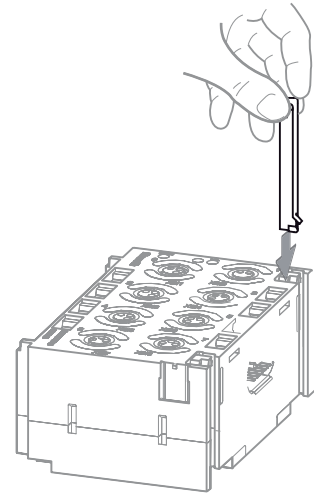
Série AV03
Accessoires

Élément de serrage élastique

▶ Pour AES



19094



20432

Référence	Type	Matériau	Quantité commandée [Pcs.]				
R412015400	Élément de serrage élastique	Acier	10				

AVENTICS GmbH
Ulmer Straße 4
30880 Laatzen, GERMANY
Phone +49 511 2136-0
Fax +49 511 2136-269
www.aventics.com
info@aventics.com

D'autres adresses sont également
disponibles sur notre site Internet:
www.aventics.com/contact

AVENTICS[®]



Employer les produits AVENTICS représentés uniquement dans le domaine industriel. Lire attentivement et complètement la documentation relative au produit avant toute utilisation. Respecter les directives et les lois en vigueur dans le pays d'exploitation. En cas d'intégration du produit dans des applications, respecter les indications du fabricant de l'installation afin de garantir une utilisation sûre des produits. Les indications données servent exclusivement à la description du produit. Il ne peut être déduit de nos indications aucune déclaration quant aux propriétés précises ou à l'adaptation du produit en vue d'une application précise. Ces indications ne dispensent pas l'utilisateur d'une vérification personnelle. Il convient de tenir compte du fait que les produits sont soumis à un processus naturel d'usure et de vieillissement.

05-04-2017

Un exemple de configuration est représenté sur la page de titre. Le produit livré peut donc différer de l'illustration. Sous réserve de modifications. © AVENTICS S.à r.l., y compris en cas de dépôt d'une demande de droit de propriété industrielle. Tout pouvoir de disposition, tel que le droit de reproduction et de transfert, détenu par Aventics. Version PDF