

Systèmes de distributeurs ▶ Systèmes de distributeurs

Série TC08

Caractéristiques techniques



Siège Social Douala - Cameroun B.P. 12591 Douala
contact@2comappro.com
Tél : + 237 233 424 913
et + 237 674 472 158

www.2comappro.com



Série TC08

Systèmes de distributeurs

| | | |
|---|--|----|
|  | Système de distributeur, Série TC08 ▶ Qn Max. = 800 l/min ▶ Câblage individuel par enfichage ▶ Raccordement électr.: Connecteur M8 / Connecteur forme C ▶ Raccordement électr.: Connecteur | 4 |
| Raccord d'air comprimé G1/8 | | |
|  | Distributeur, Série TC08 ▶ Qn = 600 - 800 l/min ▶ Largeur du distributeur pilote: 15 mm ▶ Raccordement sur embase, Raccordement direct ▶ Sortie raccord d'air comprimé: G 1/8 ▶ Raccordement électr.: Connecteur, ISO 15217, forme C ▶ montage en batterie possible ▶ Commande manuelle: à crantage, sans crantage ▶ Bistable, Monostable ▶ Pilote: Externe | 11 |
|  | Distributeur, Série TC08 ▶ Qn = 600 - 800 l/min ▶ Largeur du distributeur pilote: 15 mm ▶ Raccordement sur embase, Raccordement direct ▶ Sortie raccord d'air comprimé: G 1/8 ▶ Raccordement électr.: Connecteur, M8, À 4 pôles ▶ montage en batterie possible ▶ Commande manuelle: à crantage, sans crantage ▶ Bistable, Monostable ▶ Pilote: Externe | 14 |
|  | Distributeur, Série TC08 ▶ Qn = 600 - 800 l/min ▶ Largeur du distributeur pilote: 15 mm ▶ Raccordement sur embase, Raccordement direct ▶ Sortie raccord d'air comprimé: G 1/8 ▶ Raccordement électr.: Connecteur, M8, À 3 pôles ▶ montage en batterie possible ▶ Commande manuelle: à crantage ▶ Bistable, Monostable ▶ Pilote: Externe | 17 |
|  | Distributeur, Série TC08 ▶ Qn = 600 - 800 l/min ▶ Raccordement sur embase, Raccordement direct ▶ Sortie raccord d'air comprimé: G 1/8 | 20 |
| Raccord d'air comprimé 1/8-27 NPTF | | |
|  | Distributeur, Série TC08 ▶ Qn = 600 - 800 l/min ▶ Largeur du distributeur pilote: 15 mm ▶ Raccordement sur embase, Raccordement direct ▶ Sortie raccord d'air comprimé: 1/8-27 NPTF ▶ Raccordement électr.: Connecteur, ISO 15217, forme C ▶ montage en batterie possible ▶ Commande manuelle: à crantage ▶ Bistable, Monostable ▶ Pilote: Externe | 22 |
| Accessoires | | |
|  | Connecteur avec câble, Série CN1 ▶ ISO 15217, forme C ▶ Avec câble ▶ 8 mm | 24 |
|  | Connecteur, Série CN1 ▶ 8 mm ▶ ISO 15217, forme C ▶ Connecteur, Forme C | 25 |
|  | Bobine, Série CO1 ▶ Forme C, jeu de bobines ▶ Largeur de bobine 15 mm | 28 |
|  | Bobine, Série CO1 ▶ M8, jeu de bobines ▶ Largeur de bobine 15 mm | 29 |
|  | Câble de connexion, Série CN2 ▶ Prise femelle, M8, À 3 pôles, Droit ▶ Extrémités de câble ouvertes, À 3 pôles | 30 |

Systèmes de distributeurs ▶ Systèmes de distributeurs
Série TC08

| | | |
|--|---|----|
| | <p>Câble de connexion, Série CN2 ▶ Prise femelle, M8x1, À 3 pôles, Coudé ▶ Extrémités de câble ouvertes, À 3 pôles</p> | 32 |
| | <p>Câble de connexion, Série CN2 ▶ Prise femelle, M8x1, À 4 pôles, Droit ▶ Extrémités de câble ouvertes, À 4 pôles</p> | 33 |
| | <p>Câble de connexion, Série CN2 ▶ Prise femelle, M8x1, À 4 pôles, Coudé ▶ Extrémités de câble ouvertes, À 4 pôles</p> | 35 |
| | <p>Douille, M8x1, Série CN2 ▶ Prise femelle, M8x1, À 3 pôles</p> | 36 |
| | <p>Douille, M8x1, Série CN2 ▶ Prise femelle, M8x1, À 3 pôles, Coudé</p> | 38 |
| | <p>Accessoires, Série TC08</p> | 39 |

Système de distributeur, Série TC08

▶ Qn Max. = 800 l/min ▶ Câblage individuel par enfichage ▶ Raccordement électr.: Connecteur M8 / Connecteur forme C ▶ Raccordement électr.: Connecteur



00123217

| | |
|---|---------------------|
| Principe de montage en batterie | Principe de plaques |
| Pression de service mini/maxi | -0,9 bar / 10 bar |
| Pression de pilotage mini/maxi | 2,5 bar / 10 bar |
| Températures ambiantes min. / max. | -10°C / +50°C |
| Température min./max. du fluide | -10°C / +50°C |
| Fluide | Air comprimé |
| Taille de particule max. | 5 µm |
| Teneur en huile de l'air comprimé | 0 mg/m³ - 5 mg/m³ |
| Indice de protection Avec raccord | IP65 |
| Indice de protection selon la norme DIN EN 61140 Électrique | Classe III |
| Nombre d'emplacements de distributeursMaxi | 12 |
| Nombre de bobines magnétiquesMaxi | 24 |
| Raccord électrique normé | ISO 15217 |
| Montage sur rail DIN selon EN 60715 | TH35 x 15 |
| Tension de service CC | 24 V |
| Tolérance de tension CC | -10% / +10% |
| Tension de service CA à 50 Hz | 230 V, 110 V, 24 V |
| Tolérance de tension CA 50 Hz | -10% / +10% |
| Tension de service CA à 60 Hz | 230 V, 110 V, 24 V |
| Tolérance de tension CA 60 Hz | -10% / +10% |

Ci-contre la représentation d'un exemple de configuration. Par conséquent, le produit livré peut être différent.

Remarques techniques

- La pression de pilotage minimale min. doit être respectée, sans quoi des commutations intempestives et, le cas échéant, une panne des distributeurs sont susceptibles de se produire !
- Le point de rosée sous pression doit se situer à au moins 15 °C sous la température ambiante et la température du fluide et peut atteindre max. 3 °C.
- La teneur en huile de l'air comprimé doit rester constante tout au long de la durée de vie.
- Utilisez exclusivement les huiles autorisées par AVENTICS, voir chapitre "Informations techniques".
- Tension de service pour connecteur M8 (à 3 ou 4 pôles) seulement 24 V CC
- Pour les données techniques des composants individuels, se référer aux pages suivantes de la série.
- Il est nécessaire de maintenir les signaux électriques sur les distributeurs bistables, pour éviter les problèmes d'auto-commutation.

Produit configurable



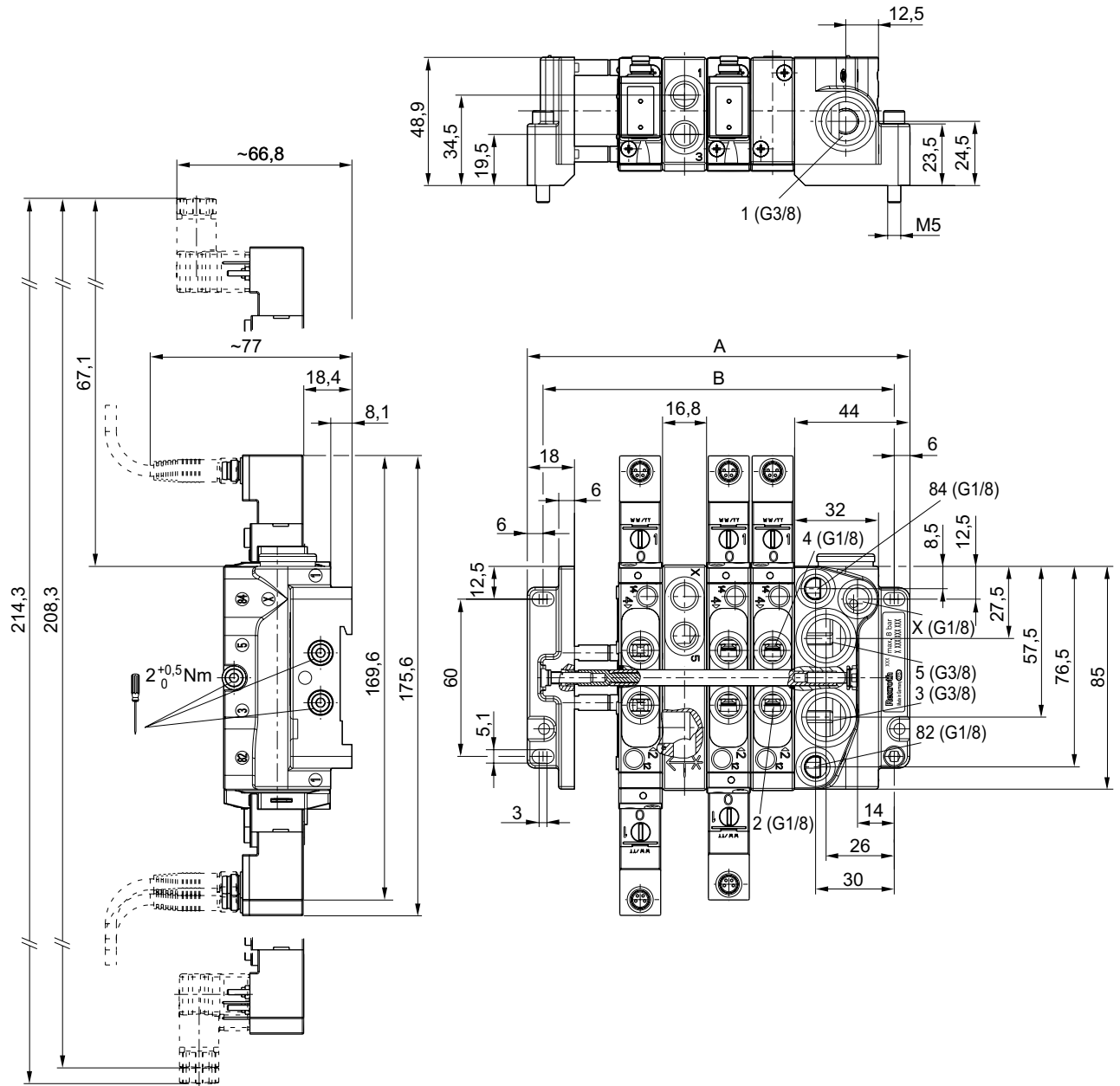
Ce produit est configurable. Veuillez utiliser notre configurateur sur <http://www.aventics.com> ou contacter le service des ventes AVENTICS le plus proche.

Systèmes de distributeurs ▶ Systèmes de distributeurs

Système de distributeur, Série TC08

▶ Qn Max. = 800 l/min ▶ Câblage individuel par enfilage ▶ Raccordement électr.: Connecteur M8 / Connecteur forme C ▶ Raccordement électr.: Connecteur

Dimensions en mm, Embase pneumatique droit, Raccords filetés selon ISO 228-1



00112340_a

Ci-contre la représentation d'un exemple de configuration. Par conséquent, le produit livré peut être différent.
La fixation se fait à l'aide de 4 trous lisses dans les plaques terminales ou par montage sur le rail DIN conformément à la norme EN 60715

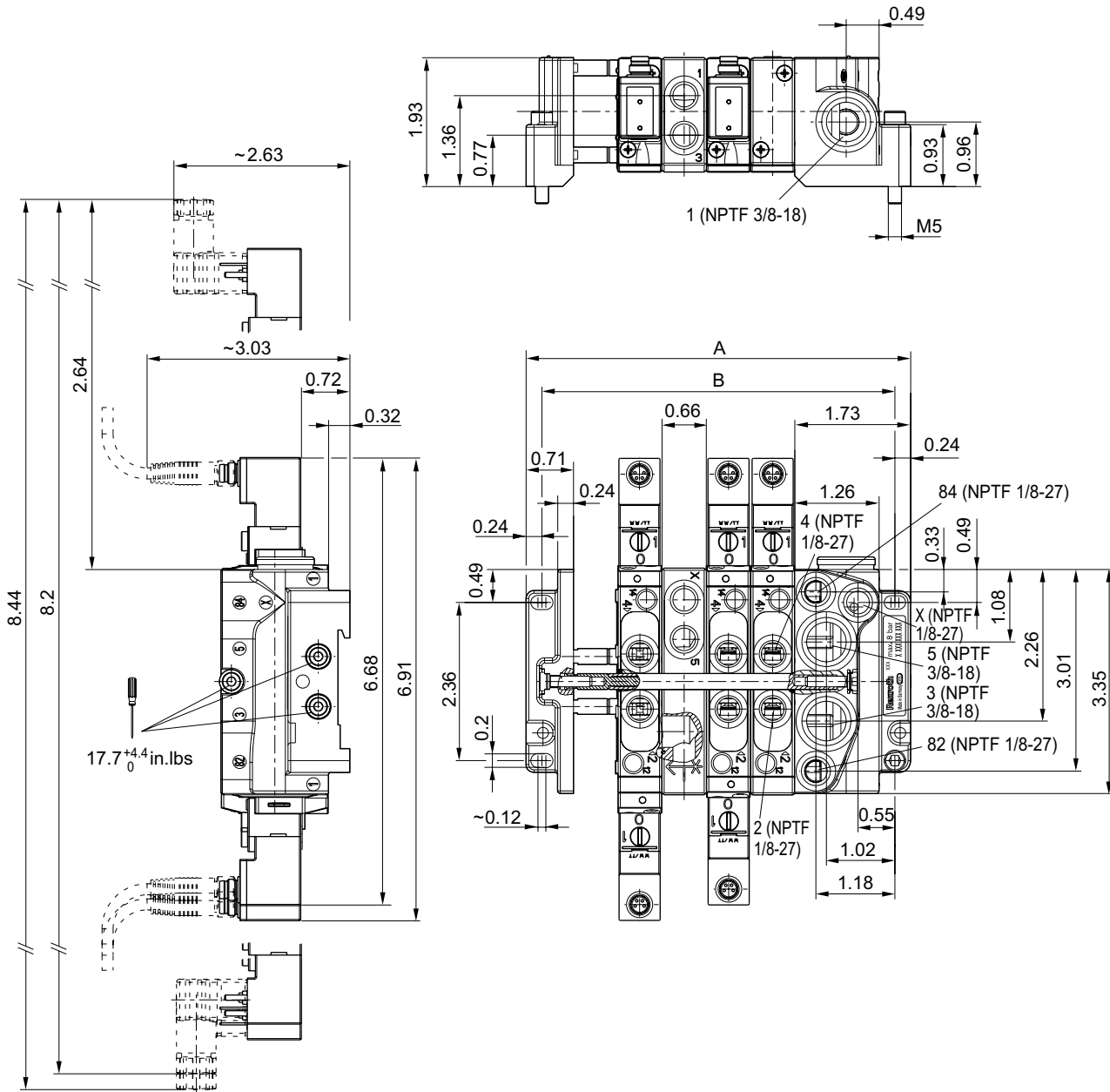
| n | 2 | 3 | 4 | 5 | 6 | 7 | 8 | 9 | 10 | 11 | 12 | | | |
|---|------|-------|-------|-----|-------|-------|-------|-------|-----|-------|-------|--|--|--|
| A | 95,6 | 112,4 | 129,2 | 146 | 162,8 | 179,6 | 196,4 | 213,2 | 230 | 246,8 | 263,6 | | | |
| B | 83,6 | 100,4 | 117,2 | 134 | 150,8 | 167,6 | 184,4 | 201,2 | 218 | 234,8 | 251,6 | | | |

n = nombre d'emplacements de distributeurs

Système de distributeur, Série TC08

▶ Qn Max. = 800 l/min ▶ Câblage individuel par enfichage ▶ Raccordement électr.: Connecteur M8 / Connecteur forme C ▶ Raccordement électr.: Connecteur

Dimensions en pouce, Embase pneumatique droit, Raccords filetés selon ANSI B1.20.3



00136331

Ci-contre la représentation d'un exemple de configuration. Par conséquent, le produit livré peut être différent.

La fixation se fait à l'aide de 4 trous lisses dans les plaques terminales ou par montage sur le rail DIN conformément à la norme EN 60715

| n | 2 | 3 | 4 | 5 | 6 | 7 | 8 | 9 | 10 | 11 | 12 | | | |
|---|------|------|------|------|------|------|------|------|------|------|-------|--|--|--|
| A | 3,76 | 4,43 | 5,09 | 5,75 | 6,41 | 7,07 | 7,73 | 8,39 | 9,06 | 9,72 | 10,38 | | | |
| B | 3,29 | 3,95 | 4,61 | 5,28 | 5,94 | 6,6 | 7,26 | 7,92 | 8,58 | 9,24 | 9,91 | | | |

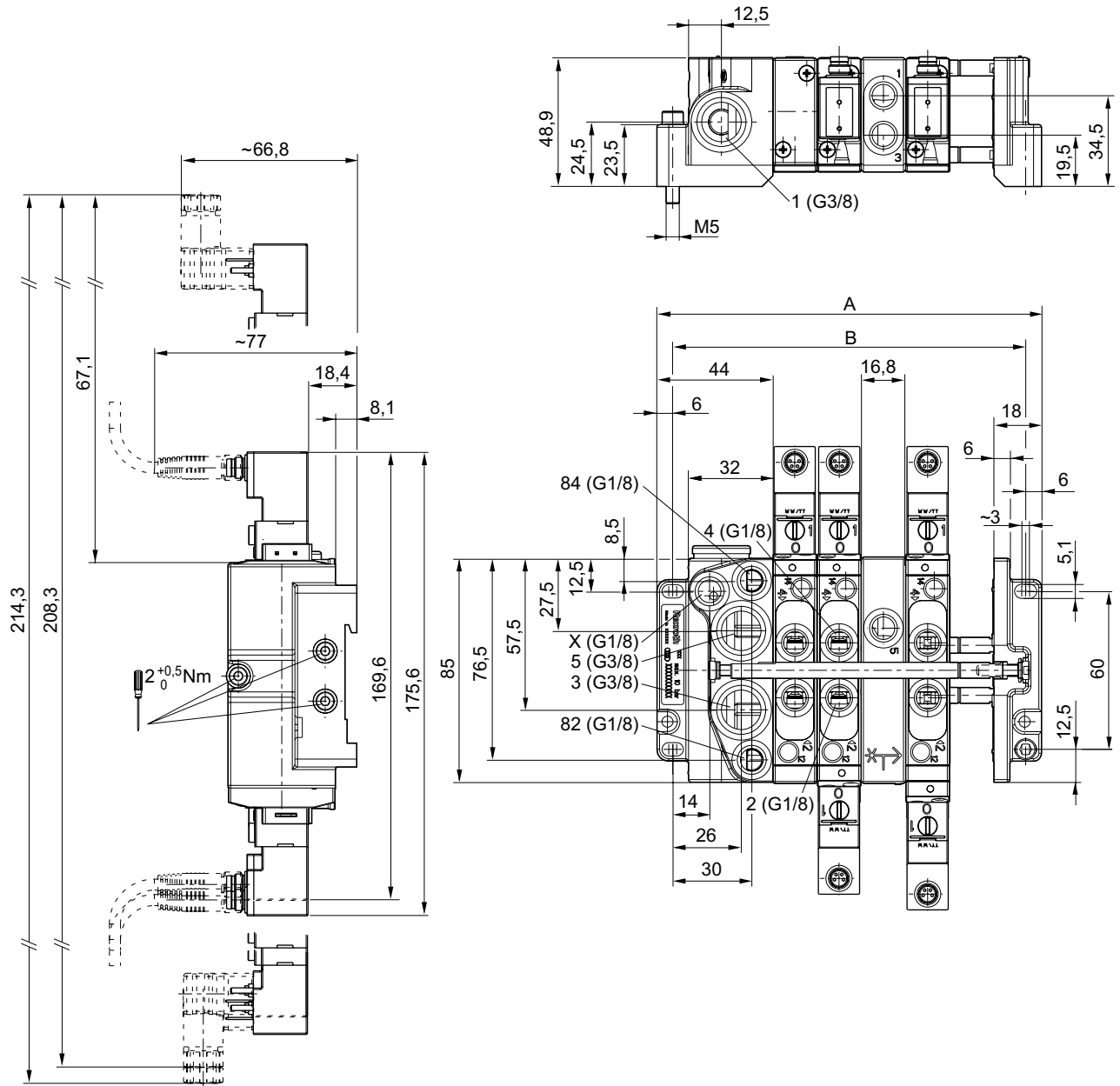
n = nombre d'emplacements de distributeurs

Systèmes de distributeurs ▶ Systèmes de distributeurs

Système de distributeur, Série TC08

▶ Qn Max. = 800 l/min ▶ Câblage individuel par enfichage ▶ Raccordement électr.: Connecteur M8 / Connecteur forme C ▶ Raccordement électr.: Connecteur

Dimensions en mm, Embase pneumatique gauche, Raccords filetés selon ISO 228-1



00133873

Ci-contre la représentation d'un exemple de configuration. Par conséquent, le produit livré peut être différent.

La fixation se fait à l'aide de 4 trous lisses dans les plaques terminales ou par montage sur le rail DIN conformément à la norme EN 60715

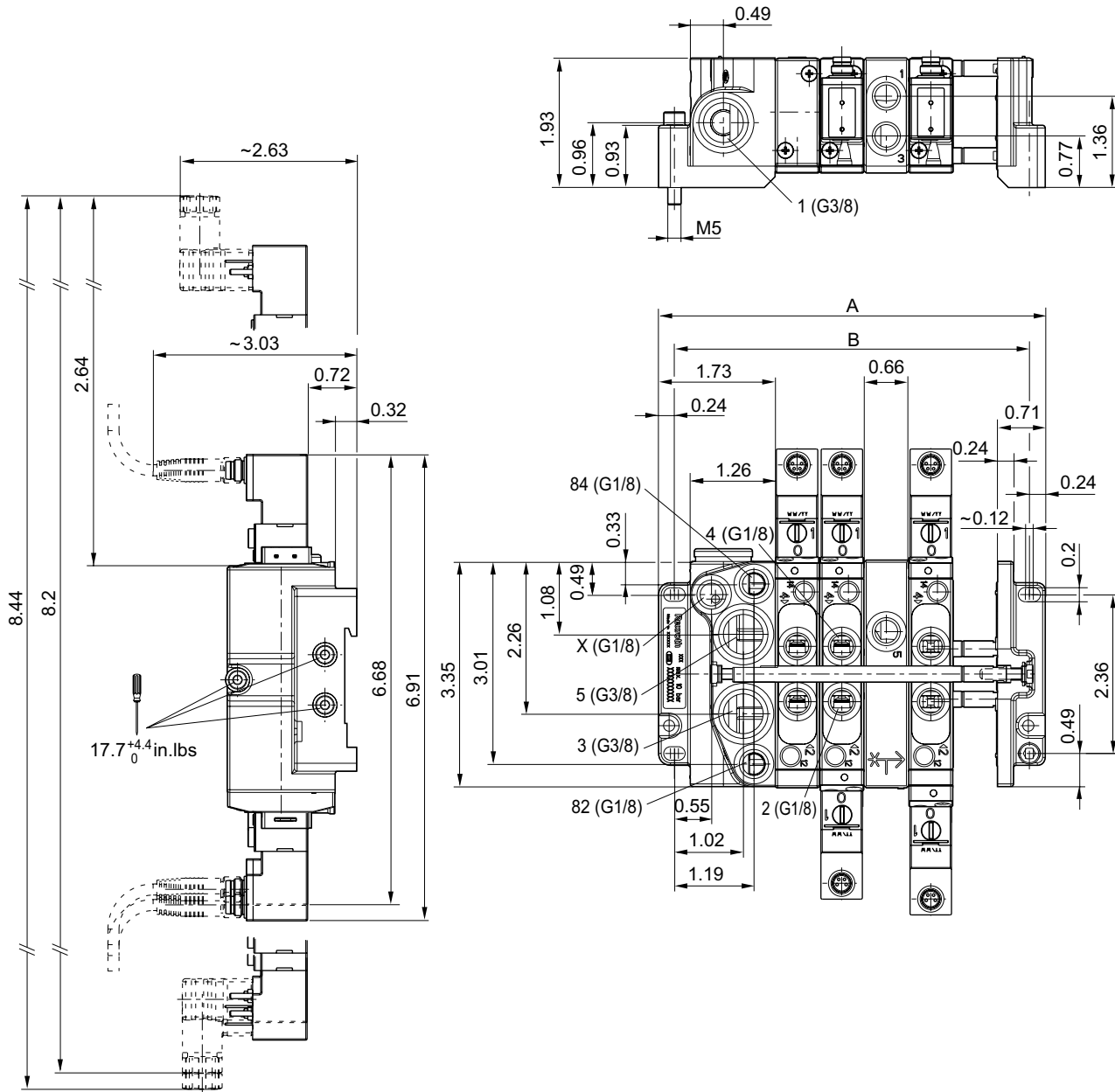
| n | 2 | 3 | 4 | 5 | 6 | 7 | 8 | 9 | 10 | 11 | 12 | | |
|---|------|-------|-------|-----|-------|-------|-------|-------|-----|-------|-------|--|--|
| A | 95,6 | 112,4 | 129,2 | 146 | 162,8 | 179,6 | 196,4 | 213,2 | 230 | 246,8 | 263,6 | | |
| B | 83,6 | 100,4 | 117,2 | 134 | 150,8 | 167,6 | 184,4 | 201,2 | 218 | 234,8 | 251,6 | | |

n = nombre d'emplacements de distributeurs

Système de distributeur, Série TC08

▶ Qn Max. = 800 l/min ▶ Câblage individuel par enfichage ▶ Raccordement électr.: Connecteur M8 / Connecteur forme C ▶ Raccordement électr.: Connecteur

Dimensions en pouce, Embase pneumatique gauche, Raccords filetés selon ISO 228-1



00136329

Ci-contre la représentation d'un exemple de configuration. Par conséquent, le produit livré peut être différent.

La fixation se fait à l'aide de 4 trous lisses dans les plaques terminales ou par montage sur le rail DIN conformément à la norme EN 60715

| n | 2 | 3 | 4 | 5 | 6 | 7 | 8 | 9 | 10 | 11 | 12 | | | |
|---|------|------|------|------|------|------|------|------|------|------|-------|--|--|--|
| A | 3,76 | 4,43 | 5,09 | 5,75 | 6,41 | 7,07 | 7,73 | 8,39 | 9,06 | 9,72 | 10,38 | | | |
| B | 3,29 | 3,95 | 4,61 | 5,28 | 5,94 | 6,6 | 7,26 | 7,92 | 8,58 | 9,24 | 9,91 | | | |

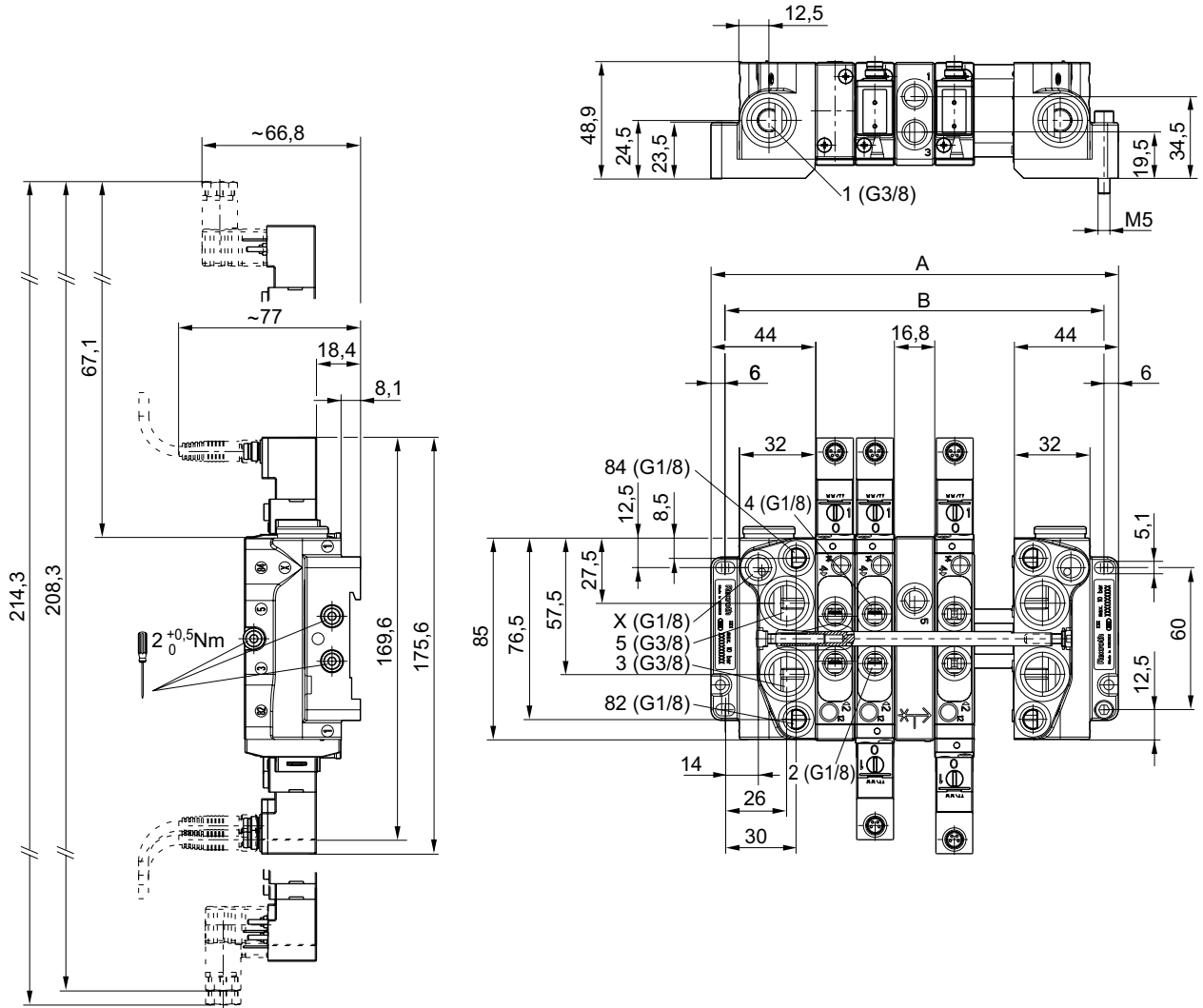
n = nombre d'emplacements de distributeurs

Systèmes de distributeurs ▶ Systèmes de distributeurs

Système de distributeur, Série TC08

▶ Qn Max. = 800 l/min ▶ Câblage individuel par enfichage ▶ Raccordement électr.: Connecteur M8 / Connecteur forme C ▶ Raccordement électr.: Connecteur

Dimensions en mm, Embase pneumatique des deux côtés, Raccords filetés selon ISO 228-1



00133875

Ci-contre la représentation d'un exemple de configuration. Par conséquent, le produit livré peut être différent.

La fixation se fait à l'aide de 4 trous lisses dans les plaques terminales ou par montage sur le rail DIN conformément à la norme EN 60715

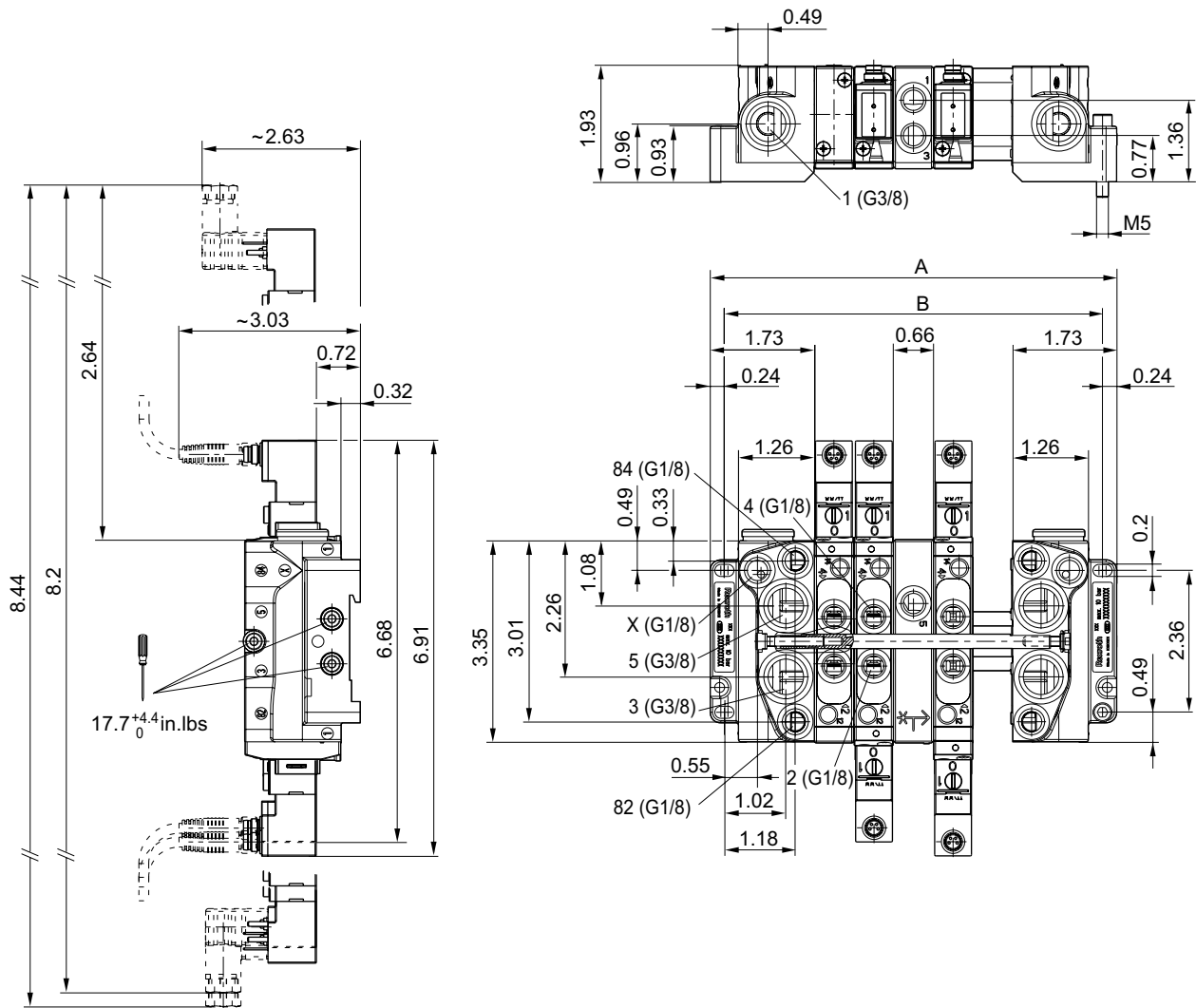
| n | 2 | 3 | 4 | 5 | 6 | 7 | 8 | 9 | 10 | 11 | 12 | | | |
|---|-------|-------|-------|-----|-------|-------|-------|-------|-----|-------|-------|--|--|--|
| A | 121,6 | 138,4 | 155,2 | 172 | 188,8 | 205,6 | 222,4 | 239,2 | 256 | 272,8 | 289,6 | | | |
| B | 109,6 | 126,4 | 143,2 | 160 | 176,8 | 193,6 | 210,4 | 227,2 | 244 | 260,8 | 277,6 | | | |

n = nombre d'emplacements de distributeurs

Système de distributeur, Série TC08

▶ Qn Max. = 800 l/min ▶ Câblage individuel par enfichage ▶ Raccordement électr.: Connecteur M8 / Connecteur forme C ▶ Raccordement électr.: Connecteur

Dimensions en pouce, Embase pneumatique des deux côtés, Raccords filetés selon ISO 228-1



00136330

Ci-contre la représentation d'un exemple de configuration. Par conséquent, le produit livré peut être différent.

La fixation se fait à l'aide de 4 trous lisses dans les plaques terminales ou par montage sur le rail DIN conformément à la norme EN 60715

| n | 2 | 3 | 4 | 5 | 6 | 7 | 8 | 9 | 10 | 11 | 12 | | | |
|---|------|------|------|------|------|------|------|------|-------|-------|-------|--|--|--|
| A | 4,79 | 5,45 | 6,11 | 6,77 | 7,43 | 8,09 | 8,76 | 9,42 | 10,08 | 10,74 | 11,4 | | | |
| B | 4,31 | 4,98 | 5,64 | 6,3 | 6,96 | 7,62 | 8,28 | 8,94 | 9,61 | 10,27 | 10,93 | | | |

n = nombre d'emplacements de distributeurs

Systèmes de distributeurs ▶ Systèmes de distributeurs

Distributeurs, Série TC08

- ▶ Qn = 600 - 800 l/min ▶ Largeur du distributeur pilote: 15 mm ▶ Raccordement sur embase, Raccordement direct ▶ Sortie raccord d'air comprimé: G 1/8 ▶ Raccordement électr.: Connecteur, ISO 15217, forme C ▶ montage en batterie possible ▶ Commande manuelle: à crantage, sans crantage ▶ Bistable, Monostable ▶ Pilote: Externe



00137678

| | |
|--|--|
| Type de construction | Distributeur à tiroir sans chevauchement |
| Principe d'étanchéité | à étanchéification souple |
| Principe de montage en batterie | Principe de plaques |
| Pression de service mini/maxi | -0,9 bar / 10 bar |
| Pression de pilotage mini/maxi | Voir tableau ci-dessous |
| Températures ambiantes min. / max. | -10 °C / +50 °C |
| Température min./max. du fluide | -10 °C / +50 °C |
| Fluide | Air comprimé |
| Taille de particule max. | 5 µm |
| Teneur en huile de l'air comprimé | 0 mg/m³ - 5 mg/m³ |
| Débit nominal Qn | Voir tableau ci-dessous |
| Raccord électrique normé | ISO 15217 |
| | |
| Indice de protection Avec raccord | IP65 |
| Durée de mise en circuit | 100 % |
| Suppression des impulsions parasites selon | EN 50081 :1992 |
| Poids | Voir tableau ci-dessous |
| | |
| Matériaux : | |
| Boîtier | Polyamide, renforcé par fibres de verre |
| Joint | Caoutchouc nitrile (NBR); Polyuréthane (PUR) |
| Plaque frontale | Polyamide, renforcé par fibres de verre |

Remarques techniques

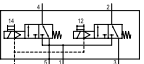
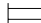
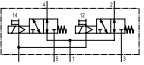

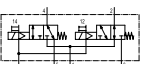

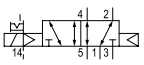
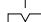
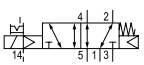
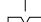
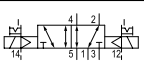
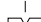
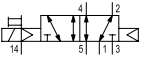
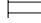
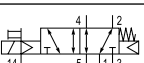

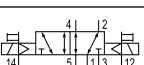

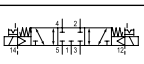
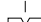
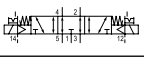
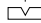
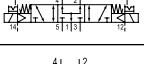
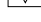
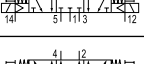

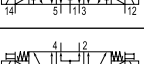



- La pression de pilotage minimale min. doit être respectée, sans quoi des commutations intempestives et, le cas échéant, une panne des distributeurs sont susceptibles de se produire !
- Le point de rosée sous pression doit se situer à au moins 15 °C sous la température ambiante et la température du fluide et peut atteindre max. 3 °C.
- La teneur en huile de l'air comprimé doit rester constante tout au long de la durée de vie.
- Utilisez exclusivement les huiles autorisées par AVENTICS, voir chapitre "Informations techniques".

| Tension de service des équipements | Tolérance de tension | Puissance absorbée |
|------------------------------------|----------------------|--------------------|
| CC | CC | CC |
| | | W |
| 24 V | -10% / +10% | 2 |

| | | CMA | Raccordement de l'air comprimé | Tension de service des équipements | Puissance absorbée | Conductance de débit | Valeur de débit | Résistance nominale | Référence | |
|--|-------|-----|--------------------------------|------------------------------------|--------------------|----------------------|-----------------|---------------------|-----------|-------------------|
| | | | Sortie | CC | CC | b | C | Qn | | |
| | | | | | [W] | | [l/(s*bar)] | [l/min] | [Ω] | |
| | NF/NF | | G 1/8 | 24 V | 2 | 0,27 | 2,8 | 600 | 280 | R422102062 |
| | NO/NO | | G 1/8 | 24 V | 2 | 0,27 | 2,8 | 600 | 280 | R422102066 |
| | NF/NO | | G 1/8 | 24 V | 2 | 0,27 | 2,8 | 600 | 280 | R422102070 |

Distributeurs, Série TC08

► Qn = 600 - 800 l/min ► Largeur du distributeur pilote: 15 mm ► Raccordement sur embase, Raccordement direct ► Sortie raccord d'air comprimé: G 1/8 ► Raccordement électr.: Connecteur, ISO 15217, forme C
 ► montage en batterie possible ► Commande manuelle: à crantage, sans crantage ► Bistable, Monostable
 ► Pilote: Externe

| | | CMA | Raccordement de l'air comprimé | Tension de service des équipements | Puissance absorbée | Conductance débit | | Valeur de débit | Résistance nominale | Référence |
|--|-------|---|--------------------------------|------------------------------------|--------------------|-------------------|-------------|-----------------|---------------------|--|
| | | | | | | Sortie | CC | | | |
| | | | | | [W] | | [l/(s*bar)] | [l/min] | [Ω] | |
|  | NF/NF |  | G 1/8 | 24 V | 2 | 0,27 | 2,8 | 600 | 280 | R422102074 |
|  | NO/NO |  | G 1/8 | 24 V | 2 | 0,27 | 2,8 | 600 | 280 | R422102078 |
|  | NF/NO |  | G 1/8 | 24 V | 2 | 0,27 | 2,8 | 600 | 280 | R422102082 |
|  | - |  | G 1/8 | 24 V | 2 | 0,36 | 3,5 | 800 | 280 | 0820060751 |
|  | - |  | G 1/8 | 24 V | 2 | 0,36 | 3,5 | 800 | 280 | 0820060761 R422103043 |
|  | - |  | G 1/8 | 24 V | 2 | 0,36 | 3,5 | 800 | 280 | 0820060771 R422103044 |
|  | - |  | G 1/8 | 24 V | 2 | 0,36 | 3,5 | 800 | 280 | 0820060851 |
|  | - |  | G 1/8 | 24 V | 2 | 0,36 | 3,5 | 800 | 280 | 0820060861 |
|  | - |  | G 1/8 | 24 V | 2 | 0,36 | 3,5 | 800 | 280 | 0820060871 |
|  | - |  | G 1/8 | 24 V | 2 | 0,34 | 3 | 700 | 280 | 0820061751 R422103045 |
|  | - |  | G 1/8 | 24 V | 2 | 0,34 | 3 | 700 | 280 | 0820061761 |
|  | - |  | G 1/8 | 24 V | 2 | 0,34 | 3 | 700 | 280 | 0820061771 |
|  | - |  | G 1/8 | 24 V | 2 | 0,34 | 3 | 700 | 280 | 0820061851 |
|  | - |  | G 1/8 | 24 V | 2 | 0,34 | 3 | 700 | 280 | 0820061861 |
|  | - |  | G 1/8 | 24 V | 2 | 0,34 | 3 | 700 | 280 | 0820061871 |

| Référence | Pression de pilotage mini/maxi | Temps de remplissage | Temps de déconnexion | Poids | Rem. |
|-------------------|--------------------------------|----------------------|----------------------|-------|------|
| | [bar] | [ms] | [ms] | [kg] | |
| R422102062 | 2,5 / 10 | 10 | 14 | 0,166 | - |

CMA = commande manuelle

1) Distributeur de base sans bobine

Raccord instantané: Laiton, nickelé; Zinc coulé sous pression, chromé

Débit nominal Qn pour 6 bar et Δp = 1 bar

Systèmes de distributeurs ▶ Systèmes de distributeurs
Distributeurs, Série TC08

- ▶ Qn = 600 - 800 l/min ▶ Largeur du distributeur pilote: 15 mm ▶ Raccordement sur embase, Raccordement direct ▶ Sortie raccord d'air comprimé: G 1/8 ▶ Raccordement électr.: Connecteur, ISO 15217, forme C
 ▶ montage en batterie possible ▶ Commande manuelle: à crantage, sans crantage ▶ Bistable, Monostable
 ▶ Pilote: Externe

| Référence | Pression de pilotage mini/maxi | Temps de remplissage | Temps de déconnexion | Poids | Rem. |
|-------------------|--------------------------------|----------------------|----------------------|-------|------|
| | [bar] | [ms] | [ms] | [kg] | |
| R422102066 | 2,5 / 10 | 10 | 14 | 0,166 | - |
| R422102070 | 2,5 / 10 | 10 | 14 | 0,166 | - |
| R422102074 | 2,5 / 10 | 10 | 14 | 0,166 | - |
| R422102078 | 2,5 / 10 | 10 | 14 | 0,166 | - |
| R422102082 | 2,5 / 10 | 10 | 14 | 0,166 | - |
| 0820060751 | 2,5 / 10 | 14 | 18 | 0,125 | - |
| 0820060761 | 3 / 10 | 14 | 17 | 0,125 | - |
| R422103043 | | | | | 1) |
| 0820060771 | 2 / 10 | 10 | 10 | 0,157 | - |
| R422103044 | | | | | 1) |
| 0820060851 | 2,5 / 10 | 14 | 18 | 0,125 | - |
| 0820060861 | 3 / 10 | 14 | 17 | 0,125 | - |
| 0820060871 | 2 / 10 | 10 | 10 | 0,157 | - |
| 0820061751 | 3 / 10 | 10 | 11 | 0,165 | - |
| R422103045 | | | | | 1) |
| 0820061761 | 3 / 10 | 10 | 11 | 0,165 | - |
| 0820061771 | 3 / 10 | 10 | 11 | 0,165 | - |
| 0820061851 | 3 / 10 | 10 | 11 | 0,165 | - |
| 0820061861 | 3 / 10 | 10 | 11 | 0,165 | - |
| 0820061871 | 3 / 10 | 10 | 11 | 0,165 | - |

CMA = commande manuelle

1) Distributeur de base sans bobine

Raccord instantané: Laiton, nickelé; Zinc coulé sous pression, chromé

Débit nominal Qn pour 6 bar et Δp = 1 bar

Distributeurs, Série TC08

▶ Qn = 600 - 800 l/min ▶ Largeur du distributeur pilote: 15 mm ▶ Raccordement sur embase, Raccordement direct ▶ Sortie raccord d'air comprimé: G 1/8 ▶ Raccordement électr.: Connecteur, M8, À 4 pôles ▶ montage en batterie possible ▶ Commande manuelle: à crantage, sans crantage ▶ Bistable, Monostable ▶ Pilote: Externe



00138015

| | |
|---|--|
| Type de construction | Distributeur à tiroir sans chevauchement |
| Principe d'étanchéité | à étanchéification souple |
| Principe de montage en batterie | Principe de plaques |
| Pression de service mini/maxi | -0,9 bar / 10 bar |
| Pression de pilotage mini/maxi | Voir tableau ci-dessous |
| Températures ambiantes min. / max. | -10°C / +50°C |
| Température min./max. du fluide | -10°C / +50°C |
| Fluide | Air comprimé |
| Taille de particule max. | 5 µm |
| Teneur en huile de l'air comprimé | 0 mg/m³ - 5 mg/m³ |
| Débit nominal Qn | Voir tableau ci-dessous |
| Raccord électrique normé | DIN EN 60947-5-2 |
| | |
| Indice de protection selon la norme DIN EN 61140 Électrique | Classe III |
| Indice de protection Avec raccord | IP65 |
| D'affichage du statut LED | Jaune |
| Durée de mise en circuit | 100 % |
| Poids | Voir tableau ci-dessous |
| | |
| Matériaux : | |
| Boîtier | Polyamide, renforcé par fibres de verre |
| Joint | Caoutchouc nitrile (NBR); Polyuréthane (PUR) |
| Plaque frontale | Polyamide, renforcé par fibres de verre |

Remarques techniques

- La pression de pilotage minimale min. doit être respectée, sans quoi des commutations intempestives et, le cas échéant, une panne des distributeurs sont susceptibles de se produire !
- Le point de rosée sous pression doit se situer à au moins 15 °C sous la température ambiante et la température du fluide et peut atteindre max. 3 °C.
- La teneur en huile de l'air comprimé doit rester constante tout au long de la durée de vie.
- Utilisez exclusivement les huiles autorisées par AVENTICS, voir chapitre "Informations techniques".

| Tension de service des équipements | Tolérance de tension | Puissance absorbée |
|------------------------------------|----------------------|--------------------|
| CC | CC | CC |
| | | W |
| 24 V | -10% / +10% | 2,2 |

| | | CMA | Raccordement de l'air comprimé | Tension de service des équipements | Puissance absorbée | Conductance de débit | | Valeur de débit | Résistance nominale | Référence |
|--|-------|-----|--------------------------------|------------------------------------|--------------------|----------------------|-------------|-----------------|---------------------|-------------------|
| | | | | | | b | C | | | |
| | | | Sortie | CC | CC | | C | Qn | | |
| | | | | | [W] | | [l/(s*bar)] | [l/min] | [Ω] | |
| | NF/NF | | G 1/8 | 24 V | 2,2 | 0,27 | 2,8 | 600 | 280 | R422102085 |
| | NO/NO | | G 1/8 | 24 V | 2,2 | 0,27 | 2,8 | 600 | 280 | R422102086 |
| | NF/NO | | G 1/8 | 24 V | 2,2 | 0,27 | 2,8 | 600 | 280 | R422102087 |

Systèmes de distributeurs ▶ Systèmes de distributeurs

Distributeurs, Série TC08

▶ Qn = 600 - 800 l/min ▶ Largeur du distributeur pilote: 15 mm ▶ Raccordement sur embase, Raccordement direct ▶ Sortie raccord d'air comprimé: G 1/8 ▶ Raccordement électr.: Connecteur, M8, À 4 pôles ▶ montage en batterie possible ▶ Commande manuelle: à crantage, sans crantage ▶ Bistable, Monostable ▶ Pilote: Externe

| | | CMA | Raccordement de l'air comprimé | Tension de service des équipements | Puissance absorbée | Conductance de débit | | Valeur de débit | Résistance nominale | Référence |
|--|-------|-----|--------------------------------|------------------------------------|--------------------|----------------------|------------------|-----------------|----------------------------|-------------------|
| | | | | | | CC | b | | | |
| | | | Sortie | CC | CC [W] | b | C [l/(s*bar)] | Qn [l/min] | Résistance nominale [Ω] | |
| | NF/NF | | G 1/8 | 24 V | 2,2 | 0,27 | 2,8 | 600 | 280 | R422102088 |
| | NO/NO | | G 1/8 | 24 V | 2,2 | 0,27 | 2,8 | 600 | 280 | R422102089 |
| | NF/NO | | G 1/8 | 24 V | 2,2 | 0,27 | 2,8 | 600 | 280 | R422102090 |
| | - | | G 1/8 | 24 V | 2,2 | 0,36 | 3,5 | 800 | 280 | 0820060796 |
| | - | | G 1/8 | 24 V | 2,2 | 0,36 | 3,5 | 800 | 280 | 0820060797 |
| | - | | G 1/8 | 24 V | 2,2 | 0,36 | 3,5 | 800 | 280 | 0820060798 |
| | - | | G 1/8 | 24 V | 2,2 | 0,36 | 3,5 | 800 | 280 | 0820060896 |
| | - | | G 1/8 | 24 V | 2,2 | 0,36 | 3,5 | 800 | 280 | 0820060897 |
| | - | | G 1/8 | 24 V | 2,2 | 0,36 | 3,5 | 800 | 280 | 0820060898 |
| | - | | G 1/8 | 24 V | 2,2 | 0,34 | 3 | 700 | 280 | 0820061796 |
| | - | | G 1/8 | 24 V | 2,2 | 0,34 | 3 | 700 | 280 | 0820061797 |
| | - | | G 1/8 | 24 V | 2,2 | 0,34 | 3 | 700 | 280 | 0820061798 |
| | - | | G 1/8 | 24 V | 2,2 | 0,34 | 3 | 700 | 280 | 0820061896 |
| | - | | G 1/8 | 24 V | 2,2 | 0,34 | 3 | 700 | 280 | 0820061897 |
| | - | | G 1/8 | 24 V | 2,2 | 0,34 | 3 | 700 | 280 | 0820061898 |

| Référence | Pression de pilotage mini/maxi | Temps de remplissage | Temps de déconnexion | Poids |
|------------|--------------------------------|----------------------|----------------------|-------|
| | [bar] | [ms] | [ms] | [kg] |
| R422102085 | 2,5 / 10 | 10 | 14 | 0,167 |
| R422102086 | 2,5 / 10 | 10 | 14 | 0,167 |

CMA = commande manuelle
 Raccord instantané: Laiton, nickelé; Zinc coulé sous pression, chromé
 Débit nominal Qn pour 6 bar et Δp = 1 bar

Distributeurs, Série TC08

► Qn = 600 - 800 l/min ► Largeur du distributeur pilote: 15 mm ► Raccordement sur embase, Raccordement direct ► Sortie raccord d'air comprimé: G 1/8 ► Raccordement électr.: Connecteur, M8, À 4 pôles ► montage en batterie possible ► Commande manuelle: à crantage, sans crantage ► Bistable, Monostable ► Pilote: Externe

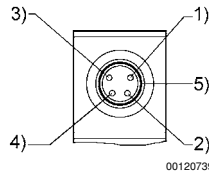
| Référence | Pression de pilotage mini/maxi | Temps de remplissage | Temps de déconnexion | Poids |
|-------------------|-----------------------------------|----------------------|----------------------|-------|
| | [bar] | [ms] | [ms] | [kg] |
| R422102087 | 2,5 / 10 | 10 | 14 | 0,167 |
| R422102088 | 2,5 / 10 | 10 | 14 | 0,167 |
| R422102089 | 2,5 / 10 | 10 | 14 | 0,167 |
| R422102090 | 2,5 / 10 | 10 | 14 | 0,167 |
| 0820060796 | 2,5 / 10 | 14 | 18 | 0,125 |
| 0820060797 | 3 / 10 | 14 | 17 | 0,125 |
| 0820060798 | 2 / 10 | 10 | 10 | 0,157 |
| 0820060896 | 2,5 / 10 | 14 | 17 | 0,125 |
| 0820060897 | 3 / 10 | 14 | 17 | 0,125 |
| 0820060898 | 2 / 10 | 10 | 10 | 0,157 |
| 0820061796 | 3 / 10 | 10 | 11 | 0,165 |
| 0820061797 | 3 / 10 | 10 | 11 | 0,165 |
| 0820061798 | 3 / 10 | 10 | 11 | 0,165 |
| 0820061896 | 3 / 10 | 10 | 11 | 0,165 |
| 0820061897 | 3 / 10 | 10 | 11 | 0,165 |
| 0820061898 | 3 / 10 | 10 | 11 | 0,165 |

CMA = commande manuelle

Raccord instantané: Laiton, nickelé; Zinc coulé sous pression, chromé

Débit nominal Qn pour 6 bar et $\Delta p = 1$ bar

Affectation des broches et couleurs de câble pour connecteur



Affectation des broches :

- 1) Broche non affectée
- 2) Broche non affectée
- 3) 0 V
- 4) 24 V
- 5) DEL

Couleurs de câble

- 1) Brun
- 2) Blanc
- 3) Bleu
- 4) Noir

Remarque : Circuit de protection bipolaire contre la surtension

Systèmes de distributeurs ▶ Systèmes de distributeurs

Distributeurs, Série TC08

▶ Qn = 600 - 800 l/min ▶ Largeur du distributeur pilote: 15 mm ▶ Raccordement sur embase, Raccordement direct ▶ Sortie raccord d'air comprimé: G 1/8 ▶ Raccordement électr.: Connecteur, M8, À 3 pôles ▶ montage en batterie possible ▶ Commande manuelle: à crantage ▶ Bistable, Monostable ▶ Pilote: Externe



00138014

| | |
|---|--|
| Type de construction | Distributeur à tiroir sans chevauchement |
| Principe d'étanchéité | à étanchéification souple |
| Principe de montage en batterie | Principe de plaques |
| Pression de service mini/maxi | -0,9 bar / 10 bar |
| Pression de pilotage mini/maxi | Voir tableau ci-dessous |
| Températures ambiantes min. / max. | -10°C / +50°C |
| Température min./max. du fluide | -10°C / +50°C |
| Fluide | Air comprimé |
| Taille de particule max. | 5 µm |
| Teneur en huile de l'air comprimé | 0 mg/m³ - 5 mg/m³ |
| Débit nominal Qn | Voir tableau ci-dessous |
| Raccord électrique normé | DIN EN 60947-5-2 |
| | |
| Indice de protection selon la norme DIN EN 61140 Électrique | Classe III |
| Indice de protection Avec raccord | IP65 |
| D'affichage du statut LED | Jaune |
| Durée de mise en circuit | 100 % |
| Poids | Voir tableau ci-dessous |
| | |
| Matériaux : | |
| Boîtier | Polyamide, renforcé par fibres de verre |
| Joints | Caoutchouc nitrile (NBR); Polyuréthane (PUR) |
| Plaque frontale | Polyamide, renforcé par fibres de verre |

Remarques techniques

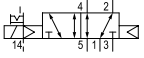
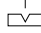

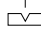
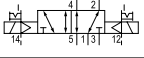
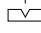

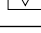

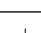


- La pression de pilotage minimale min. doit être respectée, sans quoi des commutations intempestives et, le cas échéant, une panne des distributeurs sont susceptibles de se produire !
- Le point de rosée sous pression doit se situer à au moins 15 °C sous la température ambiante et la température du fluide et peut atteindre max. 3 °C.
- La teneur en huile de l'air comprimé doit rester constante tout au long de la durée de vie.
- Utilisez exclusivement les huiles autorisées par AVENTICS, voir chapitre "Informations techniques".

| Tension de service des équipements | Tolérance de tension | Puissance absorbée |
|------------------------------------|----------------------|--------------------|
| CC | CC | CC |
| | | W |
| 24 V | -10% / +10% | 2,2 |

| | CMA | Raccordement de l'air comprimé | Tension de service des équipements | Puissance absorbée | Conductance de débit | | Valeur de débit | Résistance nominale | Référence |
|--|-------|--------------------------------|------------------------------------|--------------------|----------------------|-------------|-----------------|---------------------|-------------------|
| | | | | | b | C | | | |
| | | Sortie | CC | CC | | C | Qn | | |
| | | | | [W] | | [l/(s*bar)] | [l/min] | [Ω] | |
| | NF/NF | G 1/8 | 24 V | 2,2 | 0,27 | 2,8 | 600 | 280 | R422102091 |
| | NO/NO | G 1/8 | 24 V | 2,2 | 0,27 | 2,8 | 600 | 280 | R422102092 |
| | NF/NO | G 1/8 | 24 V | 2,2 | 0,27 | 2,8 | 600 | 280 | R422102093 |

Distributeurs, Série TC08

► Qn = 600 - 800 l/min ► Largeur du distributeur pilote: 15 mm ► Raccordement sur embase, Raccordement direct ► Sortie raccord d'air comprimé: G 1/8 ► Raccordement électr.: Connecteur, M8, À 3 pôles ► montage en batterie possible ► Commande manuelle: à crantage ► Bistable, Monostable ► Pilote: Externe

| | | CMA | Raccordement de l'air comprimé | Tension de service des équipements | Puissance absorbée | Conductance de débit | | Valeur de débit | Résistance nominale | Référence |
|---|---|---|--------------------------------|------------------------------------|--------------------|----------------------|-------------|-----------------|---------------------|------------|
| | | | | | | Sortie | CC | | | |
| | | | | | [W] | | [l/(s*bar)] | [l/min] | [Ω] | |
|  | - |  | G 1/8 | 24 V | 2,2 | 0,36 | 3,5 | 800 | 280 | R422100962 |
|  | - |  | G 1/8 | 24 V | 2,2 | 0,36 | 3,5 | 800 | 280 | R422100963 |
|  | - |  | G 1/8 | 24 V | 2,2 | 0,36 | 3,5 | 800 | 280 | R422100964 |
|  | - |  | G 1/8 | 24 V | 2,2 | 0,34 | 3 | 700 | 280 | R422100965 |
|  | - |  | G 1/8 | 24 V | 2,2 | 0,34 | 3 | 700 | 280 | R422100966 |
|  | - |  | G 1/8 | 24 V | 2,2 | 0,34 | 3 | 700 | 280 | R422100967 |

| Référence | Pression de pilotage mini/maxi | Temps de remplissage | Temps de déconnexion | Poids |
|------------|--------------------------------|----------------------|----------------------|-------|
| | | | | |
| R422102091 | 2,5 / 10 | 10 | 14 | 0,167 |
| R422102092 | 2,5 / 10 | 10 | 14 | 0,167 |
| R422102093 | 2,5 / 10 | 10 | 14 | 0,167 |
| R422100962 | 2,5 / 10 | 14 | 18 | 0,125 |
| R422100963 | 3 / 10 | 14 | 17 | 0,125 |
| R422100964 | 2 / 10 | 10 | 10 | 0,157 |
| R422100965 | 3 / 10 | 10 | 11 | 0,165 |
| R422100966 | 3 / 10 | 10 | 11 | 0,165 |
| R422100967 | 3 / 10 | 10 | 11 | 0,165 |

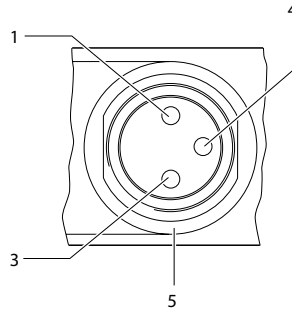
CMA = commande manuelle

Raccord instantané: Laiton, nickelé; Zinc coulé sous pression, chromé

Débit nominal Qn pour 6 bar et Δp = 1 bar

Systèmes de distributeurs ▶ Systèmes de distributeurs
Distributeurs, Série TC08

▶ $Q_n = 600 - 800 \text{ l/min}$ ▶ Largeur du distributeur pilote: 15 mm ▶ Raccordement sur embase, Raccordement direct ▶ Sortie raccord d'air comprimé: G 1/8 ▶ Raccordement électr.: Connecteur, M8, À 3 pôles ▶ montage en batterie possible ▶ Commande manuelle: à crantage ▶ Bistable, Monostable ▶ Pilote: Externe

Affectation des broches et couleurs de câble pour connecteur


00125554

Affectation des broches :

1) Broche non affectée

3) 0 V

4) 24 V

5) DEL

Couleurs de câble

1) Brun

3) Bleu

4) Noir

Remarque : Circuit de protection bipolaire contre la surtension

Distributeurs, Série TC08

► Qn = 600 - 800 l/min ► Raccordement sur embase, Raccordement direct ► Sortie raccord d'air comprimé: G 1/8



00111312

| | |
|------------------------------------|---|
| Type de construction | Distributeur à tiroir sans chevauchement |
| Pilote | Externe |
| Principe d'étanchéité | à étanchéification souple |
| Principe de montage en batterie | Principe de plaques |
| Pression de service mini/maxi | Voir tableau ci-dessous |
| Pression de pilotage mini/maxi | Voir tableau ci-dessous |
| Températures ambiantes min. / max. | -10 °C / +50 °C |
| Température min./max. du fluide | -10 °C / +50 °C |
| Fluide | Air comprimé |
| Taille de particule max. | 5 µm |
| Teneur en huile de l'air comprimé | 0 mg/m ³ - 5 mg/m ³ |
| Matériaux : | |
| Boîtier | Polyamide, renforcé par fibres de verre |
| Plaque frontale | Polyamide, renforcé par fibres de verre |

Remarques techniques

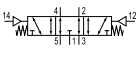
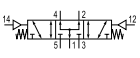
- La pression de pilotage minimale min. doit être respectée, sans quoi des commutations intempestives et, le cas échéant, une panne des distributeurs sont susceptibles de se produire !
- Le point de rosée sous pression doit se situer à au moins 15 °C sous la température ambiante et la température du fluide et peut atteindre max. 3 °C.
- La teneur en huile de l'air comprimé doit rester constante tout au long de la durée de vie.
- Utilisez exclusivement les huiles autorisées par AVENTICS, voir chapitre "Informations techniques".
- Attention : la pression de commande minimale dépend de la pression de service (voir diagramme ci-après "Pression de commande").

| | Raccordement de l'air comprimé | | | | | Conductance de débit | | Va- leur de débit | Pression de ser- vice min./max. | Pression de pilo- tage mini/ maxi | Référence |
|--|--------------------------------|--------|------------------|--------------------------------|-------------|----------------------|-------|----------------------------|--|--|-------------------|
| | Entrée | Sortie | Échap- pement | Air pilote échappe- ment | b | C | | | | | |
| | | | | | [l/(s*bar)] | [l/ min] | [bar] | | | | |
| | NF/NF | - | G 1/8 | - | M5 | 0,27 | 2,8 | 600 | -0,9 / 10 | 2,5 / 10 | R422102097 |
| | NO/NO | - | G 1/8 | - | M5 | 0,27 | 2,8 | 600 | -0,9 / 10 | 2,5 / 10 | R422102098 |
| | NF/NO | - | G 1/8 | - | M5 | 0,27 | 2,8 | 600 | -0,9 / 10 | 2,5 / 10 | R422102099 |
| | - | G 1/8 | G 1/8 | G 1/8 | M5 | 0,36 | 3,5 | 800 | 2,5 / 10 | 2,5 / 10 | 0820260701 |
| | - | G 1/8 | G 1/8 | G 1/8 | M5 | 0,36 | 3,5 | 800 | 3 / 10 | 3 / 10 | 0820260702 |
| | - | G 1/8 | G 1/8 | G 1/8 | M5 | 0,36 | 3,5 | 800 | -0,9 / 10 | 2 / 10 | 0820260703 |
| | - | G 1/8 | G 1/8 | G 1/8 | M5 | 0,36 | 3,5 | 800 | -0,9 / 10 | 2,5 / 10 | 0820260704 |
| | - | G 1/8 | G 1/8 | G 1/8 | M5 | 0,34 | 3 | 700 | -0,9 / 10 | 3 / 10 | 0820261701 |

Systèmes de distributeurs ► Systèmes de distributeurs

Distributeurs, Série TC08

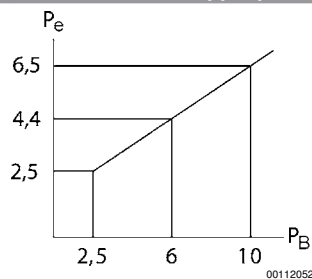
► Qn = 600 - 800 l/min ► Raccordement sur embase, Raccordement direct ► Sortie raccord d'air comprimé: G 1/8

| | | Raccordement de l'air comprimé | | | | Conductance de débit | | Valeur de débit | Pression de service min./max. | Pression de pilotage mini/maxi | Référence |
|---|---|--------------------------------|--------|-------------|------------------------|----------------------|---|-----------------|-------------------------------|--------------------------------|------------|
| | | Entrée | Sortie | Échappement | Air pilote échappement | b | C | | | | |
| | | | | | | | | | | | |
|  | - | G 1/8 | G 1/8 | G 1/8 | M5 | 0,34 | 3 | 700 | -0,9 / 10 | 3 / 10 | 0820261702 |
|  | - | G 1/8 | G 1/8 | G 1/8 | M5 | 0,34 | 3 | 700 | -0,9 / 10 | 3 / 10 | 0820261703 |

| Référence | Poids |
|-------------------|-------|
| | [kg] |
| R422102097 | 0,098 |
| R422102098 | 0,098 |
| R422102099 | 0,098 |
| 0820260701 | 0,09 |
| 0820260702 | 0,09 |
| 0820260703 | 0,09 |
| 0820260704 | 0,09 |
| 0820261701 | 0,092 |
| 0820261702 | 0,092 |
| 0820261703 | 0,092 |

Débit nominal Qn pour 6 bar et Δp = 1 bar

Pression de pilotage pour 2 x distributeur 3/2 et distributeurs avec rappel pneumatique



Pe = pression de pilotage externe min.
PB = Pression de service

Distributeurs, Série TC08

▶ Qn = 600 - 800 l/min ▶ Largeur du distributeur pilote: 15 mm ▶ Raccordement sur embase, Raccordement direct ▶ Sortie raccord d'air comprimé: 1/8-27 NPTF ▶ Raccordement électr.: Connecteur, ISO 15217, forme C ▶ montage en batterie possible ▶ Commande manuelle: à crantage ▶ Bistable, Monostable ▶ Pilote: Externe



00137796

| | |
|---|--|
| Type de construction | Distributeur à tiroir sans chevauchement |
| Principe d'étanchéité | à étanchéification souple |
| Principe de montage en batterie | Principe de plaques |
| Pression de service mini/maxi | -0,9 bar / 10 bar |
| Pression de pilotage mini/maxi | Voir tableau ci-dessous |
| Températures ambiantes min. / max. | -10 °C / +50 °C |
| Température min./max. du fluide | -10 °C / +50 °C |
| Fluide | Air comprimé |
| Taille de particule max. | 5 µm |
| Teneur en huile de l'air comprimé | 0 mg/m³ - 5 mg/m³ |
| Débit nominal Qn | Voir tableau ci-dessous |
| Raccordement de l'air comprimé | Selon ANSI B1.20.3 |
| Raccord électrique normé | ISO 15217 |
| | |
| Indice de protection Avec raccord | IP65 |
| Durée de mise en circuit | 100 % |
| Couple de serrage de la vis de fixation | 2,5 Nm |
| Poids | Voir tableau ci-dessous |
| | |
| Matériaux : | |
| Boîtier | Polyamide, renforcé par fibres de verre |
| Joint | Caoutchouc nitrile (NBR); Polyuréthane (PUR) |
| Plaque frontale | Polyamide, renforcé par fibres de verre |

Remarques techniques

- La pression de pilotage minimale min. doit être respectée, sans quoi des commutations intempestives et, le cas échéant, une panne des distributeurs sont susceptibles de se produire !
- Le point de rosée sous pression doit se situer à au moins 15 °C sous la température ambiante et la température du fluide et peut atteindre max. 3 °C.
- La teneur en huile de l'air comprimé doit rester constante tout au long de la durée de vie.
- Utilisez exclusivement les huiles autorisées par AVENTICS, voir chapitre "Informations techniques".

| Tension de service des équipements | Tolérance de tension | Puissance absorbée |
|------------------------------------|----------------------|--------------------|
| CC | CC | CC |
| | | W |
| 24 V | -10% / +10% | 2 |

| | | CMA | Raccordement de l'air comprimé | Tension de service des équipements | Puissance absorbée | Conductance de débit | | Valeur de débit | Résistance nominale | Référence |
|--|-------|-----|--------------------------------|------------------------------------|--------------------|----------------------|-------------|-----------------|---------------------|------------|
| | | | | | | b | C | | | |
| | | | Sortie | CC | CC | | C | Qn | | |
| | | | | | [W] | | [l/(s*bar)] | [l/min] | [Ω] | |
| | NF/NF | | 1/8-27 NPTF | 24 V | 2 | 0,27 | 2,8 | 600 | 280 | R422102125 |
| | NO/NO | | 1/8-27 NPTF | 24 V | 2 | 0,27 | 2,8 | 600 | 280 | R422102129 |
| | NF/NO | | 1/8-27 NPTF | 24 V | 2 | 0,27 | 2,8 | 600 | 280 | R422102133 |

Systèmes de distributeurs ▶ Systèmes de distributeurs

Distributeurs, Série TC08

- ▶ Qn = 600 - 800 l/min ▶ Largeur du distributeur pilote: 15 mm ▶ Raccordement sur embase, Raccordement direct ▶ Sortie raccord d'air comprimé: 1/8-27 NPTF ▶ Raccordement électr.: Connecteur, ISO 15217, forme C ▶ montage en batterie possible ▶ Commande manuelle: à crantage ▶ Bistable, Monostable ▶ Pilote: Externe

| | | CMA | Raccordement de l'air comprimé | Tension de service des équipements | Puissance absorbée | Conductance de débit | | Valeur de débit Qn | Résistance nominale | Référence |
|--|---|-----|--------------------------------|------------------------------------|--------------------|----------------------|-------------|--------------------|---------------------|-------------------|
| | | | | | | Sortie | CC | | | |
| | | | | | | [W] | [l/(s*bar)] | [l/min] | [Ω] | |
| | - | | 1/8-27 NPTF | 24 V | 2 | 0,36 | 3,5 | 800 | 185 | R422101153 |
| | - | | 1/8-27 NPTF | 24 V | 2 | 0,36 | 3,5 | 800 | 185 | R422101157 |
| | - | | 1/8-27 NPTF | 24 V | 2 | 0,36 | 3,5 | 800 | 185 | R422101161 |
| | - | | 1/8-27 NPTF | 24 V | 2 | 0,36 | 3,5 | 800 | 185 | R422101165 |
| | - | | 1/8-27 NPTF | 24 V | 2 | 0,36 | 3,5 | 800 | 185 | R422101169 |
| | - | | 1/8-27 NPTF | 24 V | 2 | 0,36 | 3,5 | 800 | 185 | R422101173 |

| Référence | Pression depilotage mini/maxi | Temps de remplissage | Temps de déconnexion | Poids |
|-------------------|-------------------------------|----------------------|----------------------|-------|
| | [bar] | [ms] | [ms] | [kg] |
| R422102125 | 2,5 / 10 | 10 | 14 | 0,166 |
| R422102129 | 2,5 / 10 | 10 | 14 | 0,166 |
| R422102133 | 2,5 / 10 | 10 | 14 | 0,166 |
| R422101153 | 2,5 / 10 | 14 | 18 | 0,125 |
| R422101157 | 3 / 10 | 14 | 17 | 0,125 |
| R422101161 | 2 / 10 | 10 | 10 | 0,125 |
| R422101165 | 3 / 10 | 10 | 11 | 0,125 |
| R422101169 | 3 / 10 | 10 | 11 | 0,125 |
| R422101173 | 3 / 10 | 10 | 11 | 0,125 |

CMA = commande manuelle
 Raccord instantané: Laiton, nickelé; Zinc coulé sous pression, chromé
 Débit nominal Qn pour 6 bar et Δp = 1 bar

Série TC08

Accessoires

Connecteur avec câble, Série CN1

▶ ISO 15217, forme C ▶ Avec câble ▶ 8 mm



Températures ambiantes min. / max. -20°C / +80°C
 Indice de protection IP67
 Couple de serrage des vis de fixation 0,4 Nm

Matériaux :
 Joints Caoutchouc naturel / caoutchouc butadiène

24154

Remarques techniques

- L'indice de protection indiqué s'applique uniquement à un état monté et vérifié.

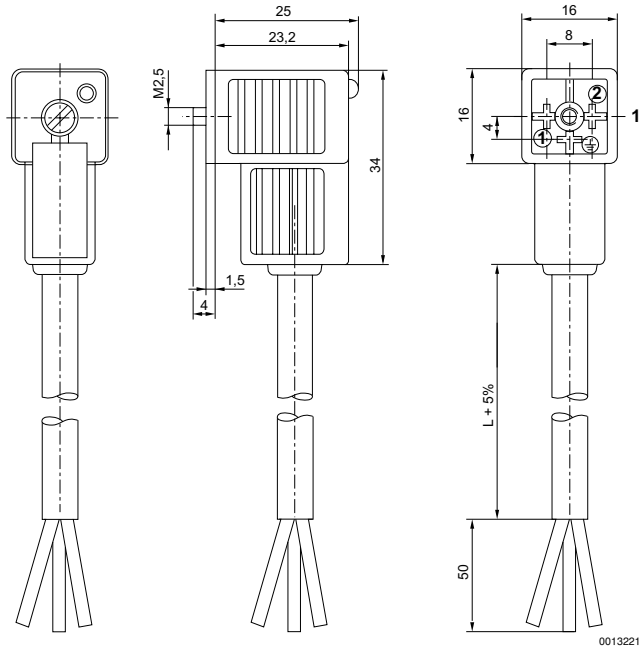
| | Tension de service des équipements Maxi | | Courant max. [A] | Circuit de protection | Affectation des contacts | LED d'affichage du statut | Longueur câble L [m] | Poids [kg] | Fig. | Référence |
|--|---|--------|------------------|-----------------------|--------------------------|---------------------------|----------------------|------------|--------|-------------------|
| | [V CA] | [V CC] | | | | | | | | |
| | 230 | 230 | 6 | - | 2+E | - | 3 | 0,183 | Fig. 1 | 1834484212 |
| | | | | | | | 3 | 0,183 | Fig. 2 | 1834484213 |
| | | | | | | | 5 | 0,308 | Fig. 1 | 1834484214 |
| | | | | | | | 5 | 0,308 | Fig. 2 | 1834484215 |
| | 24 | 24 | 6 | Diode Z | 2+E | Jaune | 3 | 0,185 | Fig. 1 | 1834484204 |
| | | | | | | | 3 | 0,185 | Fig. 2 | 1834484205 |
| | | | | | | | 5 | 0,292 | Fig. 1 | 1834484206 |
| | 230 | 230 | 6 | Varistance | 2+E | Jaune | 3 | 0,171 | Fig. 1 | 1834484208 |
| | | | | | | | 3 | 0,194 | Fig. 2 | 1834484209 |
| | | | | | | | 5 | 0,297 | Fig. 1 | 1834484210 |
| | | | | | | | 5 | 0,285 | Fig. 2 | 1834484211 |

| Référence | Rem. |
|-------------------|------|
| 1834484212 | |
| 1834484213 | |
| 1834484214 | |
| 1834484215 | |
| 1834484204 | |
| 1834484205 | |
| 1834484206 | 1) |
| 1834484207 | |
| 1834484208 | |
| 1834484209 | |
| 1834484210 | 1) |
| 1834484211 | |

1) Livraison avec joint plat

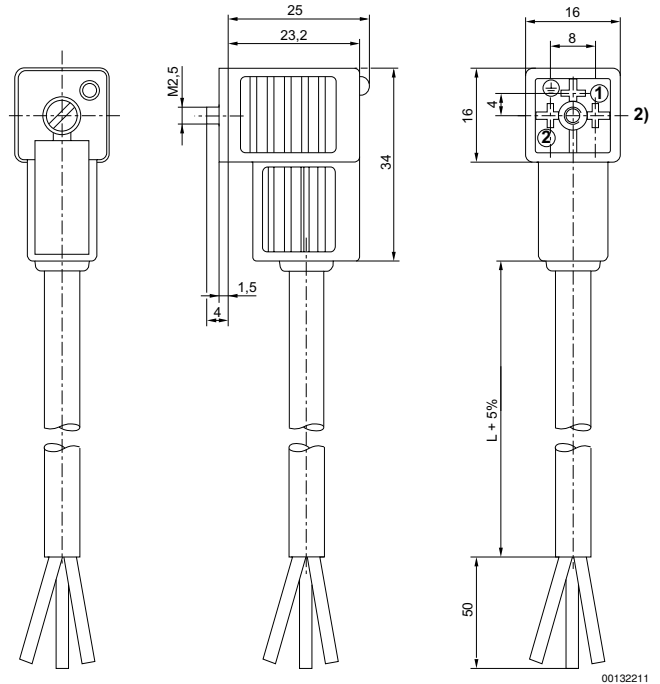
Série TC08 Accessoires

Fig. 1



1) Cartouche de douille à 0° ?

Fig. 2



2) Cartouche de douille à 180° ?

Connecteur, Série CN1

▶ 8 mm ▶ ISO 15217, forme C ▶ Connecteur, Forme C



P894_220

Températures ambiantes min. / max.
Indice de protection
Raccord pour câble
Couple de serrage de la vis de fixation

-40°C / +90°C
IP65
M12x1,5
0,4 Nm

Matériaux :
Boîtier

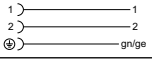
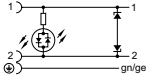
Polyamide

Remarques techniques

- L'indice de protection indiqué s'applique uniquement à un état monté et vérifié.

Série TC08

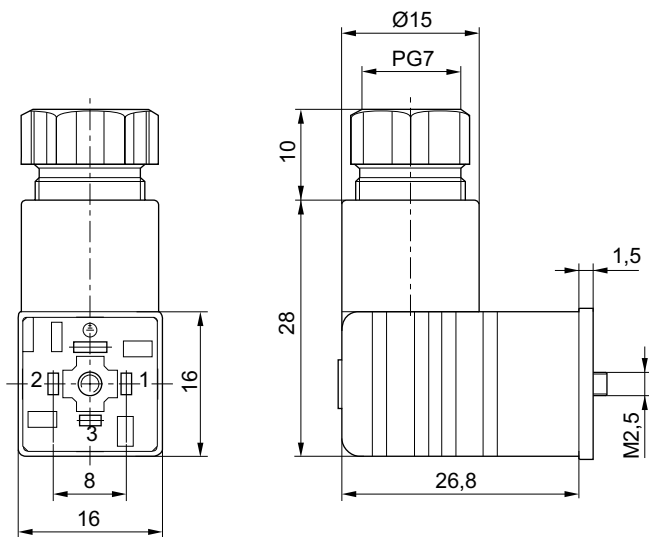
Accessoires

| | Tension de service des équipements | | Courant max. [A] | Affectation des contacts | Sortie de câble | Circuit de protection | Ø min./max. du câble raccordable [mm] | Référence |
|--|------------------------------------|--------|------------------|--------------------------|-----------------|-----------------------|---------------------------------------|-------------------|
| | CA [V] | CC [V] | | | | | | |
| | | | | | | | | |
|  | 250 | 300 | 6 | 2+E | Coudé 90° | - | 4 / 6 | 1834484187 |
|  | 24 | 24 | - | 2+E | Coudé 90° | Diode Z | - | 4402050330 |

| Référence | Nombre de possibilités de raccord 1 | D'affichage du statut | LED d'affichage du statut | Couleur du boîtier | Poids [kg] | Fig. | Rem. |
|-------------------|-------------------------------------|-----------------------|---------------------------|--------------------|------------|--------|--------|
| 1834484187 | 4 positions à 90° | - | - | Noir | 0,012 | Fig. 1 | 1); 2) |
| 4402050330 | 4 positions à 90° | 1 LED | Vert | Transparent | 0,014 | Fig. 3 | - |

1) Joint profilé
2) Joint: Caoutchouc naturel / caoutchouc butadiène

Fig. 1



00110255

Série TC08
Accessoires

Fig. 2

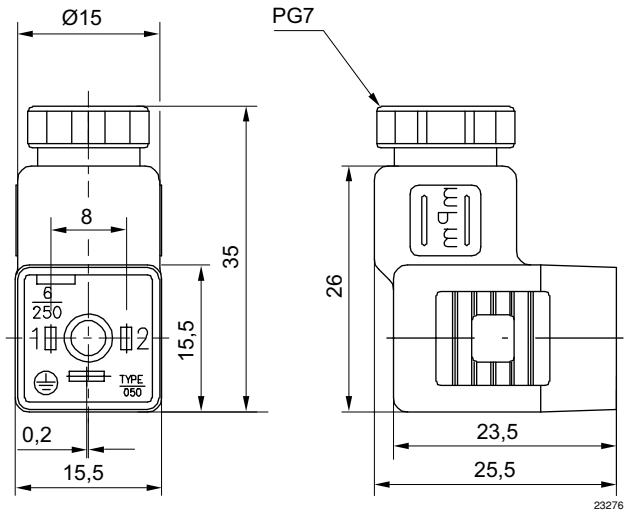
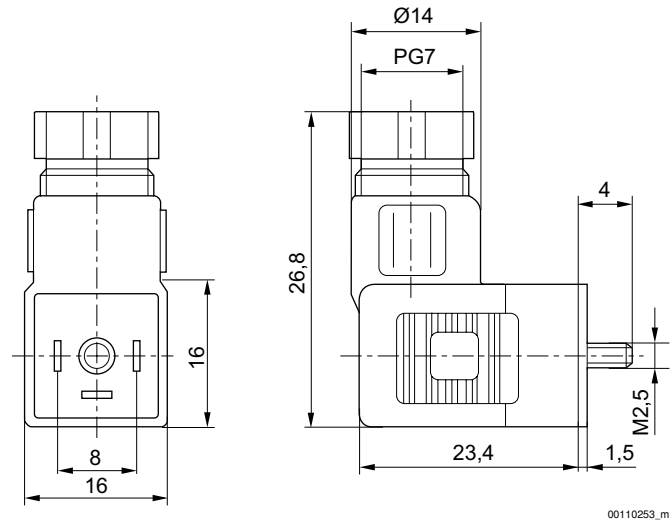


Fig. 3



Série TC08

Accessoires

Bobine, Série CO1

► Forme C, jeu de bobines ► Largeur de bobine 15 mm



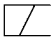
| | |
|--|-----------------------|
| Raccord électrique normé | ISO 15217 |
| Raccordements électriques | Connecteur, À 3 pôles |
| Températures ambiantes min. / max. | -10°C / +50°C |
| Indice de protection Avec connecteur électrique / connecteur | IP65 |
| Durée de mise en circuit ED | 100 % |
| Matériaux : | |
| Boîtier | Polyamide |

18459

Remarques techniques

- Veuillez noter que les bobines ne sont compatibles qu'avec les distributeurs de série TC produits à partir de 2011.

| Tension de service des équipements | | | Tolérance de tension | | | Puissance absorbée | Puissance de mise en marche | | Puissance de maintien | |
|------------------------------------|----------|----------|----------------------|-------------|-------------|--------------------|-----------------------------|----------|-----------------------|----------|
| CC | CA 50 Hz | CA 60 Hz | CC | CA 50 Hz | CA 60 Hz | CC | CA 50 Hz | CA 60 Hz | CA 50 Hz | CA 60 Hz |
| | | | | | | W | VA | VA | VA | VA |
| - | 110 V | 110 V | - | -10% / +10% | -10% / +10% | - | 2,2 | 2 | 1,6 | 1,4 |
| - | 230 V | 230 V | - | -10% / +10% | -10% / +10% | - | 2,2 | 2 | 1,6 | 1,4 |
| 24 V | - | - | -10% / +10% | - | - | 2 | - | - | - | - |
| - | 24 V | 24 V | - | -10% / +10% | -10% / +10% | - | 2,2 | 2 | 1,6 | 1,4 |
| 12 V | - | - | -10% / +10% | - | - | 2 | - | - | - | - |

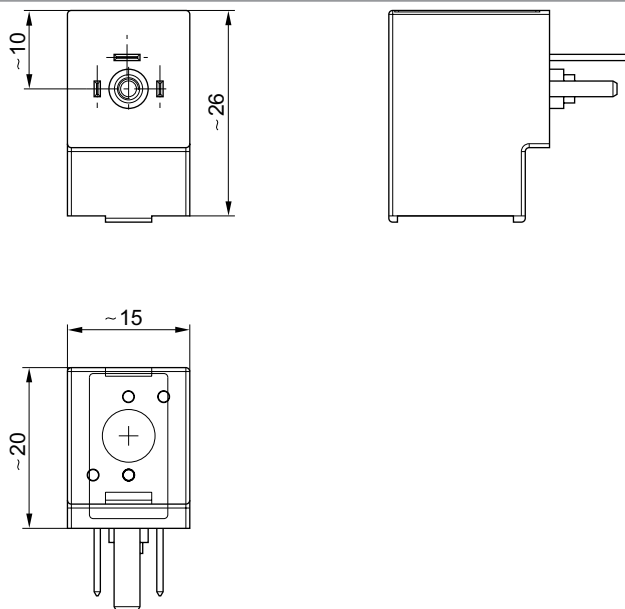
| | Tension de service des équipements | | Poids | Rem. | Référence | |
|---|------------------------------------|------|-------|-------|-----------|-------------------|
| | CA 50 Hz | CC | | | | CA 60 Hz |
| | | | [kg] | | | |
|  | 110 V | - | 110 V | 0,023 | 1) | R422101598 |
| | 230 V | - | 230 V | 0,022 | 1) | R422101599 |
| | - | 24 V | - | 0,024 | - | R422101600 |
| | 24 V | - | 24 V | 0,023 | 1) | R422101601 |
| | - | 12 V | - | 0,024 | - | R422101602 |

1) Combinaison uniquement avec des distributeurs de base de série TC et des distributeurs de série TC avec tension alternative (CA).

Série TC08

Accessoires

Dimensions



15847

Bobine, Série CO1

▶ M8, jeu de bobines ▶ Largeur de bobine 15 mm



18458

| | |
|--|------------------|
| Raccord électrique normé | DIN EN 60947-5-2 |
| Températures ambiantes min. / max. | -10°C / +50°C |
| Indice de protection selon la norme DIN EN 61140 Électrique | Classe III |
| Indice de protection Avec connecteur électrique / connecteur | IP65 |
| Durée de mise en circuit ED | 100 % |
| LED d'affichage du statut | Jaune |
| Matériaux : | |
| Boîtier | Polyamide |

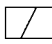
Remarques techniques

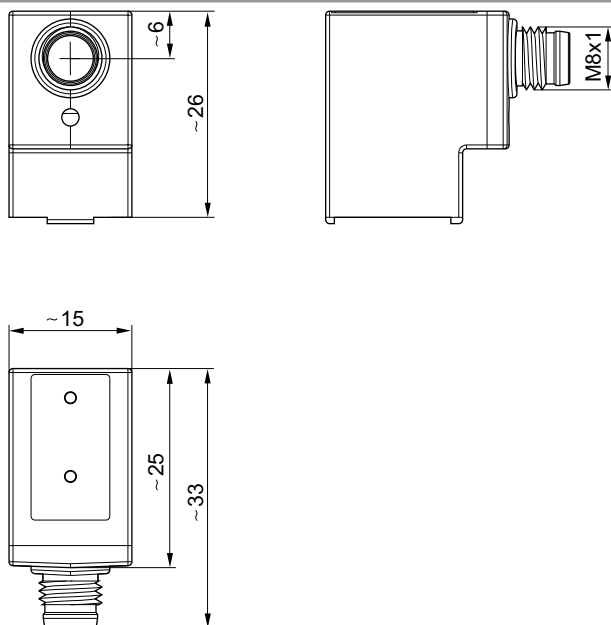
- Veuillez noter que les bobines ne sont compatibles qu'avec les distributeurs de série TC produits à partir de 2011.

| Tension de service des équipements | Tolérance de tension | Puissance absorbée |
|------------------------------------|----------------------|--------------------|
| CC | CC | CC |
| | | W |
| 24 V | -10% / +10% | 2,2 |

Série TC08

Accessoires

| | Raccordements électriques | Tension de service des équipements | Poids | Référence |
|---|--|------------------------------------|-------|--|
| | | CC | | |
| | | | [kg] | |
|  | Connecteur, M8, À 4 pôles Connecteur, M8, À 3 pôles | 24 V | 0,025 | R422101603 R422101604 |

Dimensions


15848

Câble de connexion, Série CN2

► Prise femelle, M8, À 3 pôles, Droit ► Extrémités de câble ouvertes, À 3 pôles

Températures ambiantes min. / max.

-40 °C / +85 °C

Indice de protection

IP65

Matériaux :

Gaine de câble

Polyuréthane (PUR)



00107009_b

Série TC08

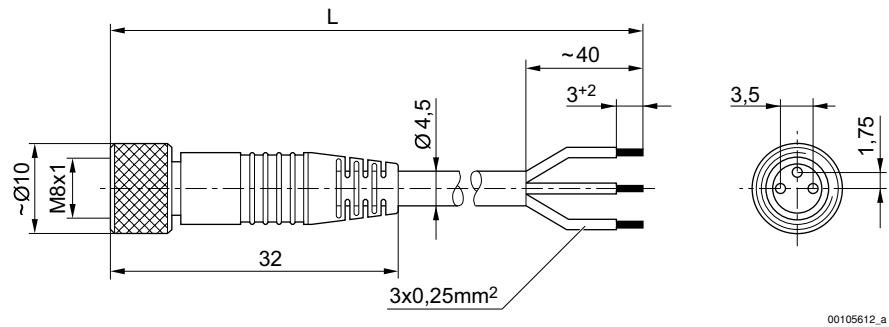
Accessoires

Remarques techniques

- L'indice de protection indiqué s'applique uniquement à un état monté et vérifié.

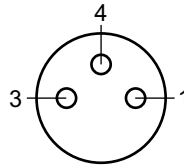
| Courant max. | Nombre de pôles | Section du conducteur | Câble-Ø | Longueur câble L | Poids | Référence |
|--------------|-----------------|-----------------------|---------|------------------|-------|-------------------|
| [A] | | [mm ²] | [mm] | [m] | [kg] | |
| 4 | 3 | 0,24 | 4,5 | 3 | 0,091 | 1834484166 |
| | | | | 5 | 0,145 | 1834484168 |
| | | | | 10 | 0,33 | 1834484247 |

Dimensions



L = longueur

Affectation des broches



Buchse_3-polig

- (1) BN=brun
- (3) BU=bleu
- (4) BK=noir

Série TC08

Accessoires

Câble de connexion, Série CN2

▶ Prise femelle, M8x1, À 3 pôles, Coudé ▶ Extrémités de câble ouvertes, À 3 pôles



00107009_c

Températures ambiantes min. / max.

-40°C / +85°C

Indice de protection

IP65

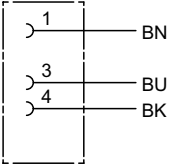
Matériaux :

Gaine de câble

Polyuréthane (PUR)

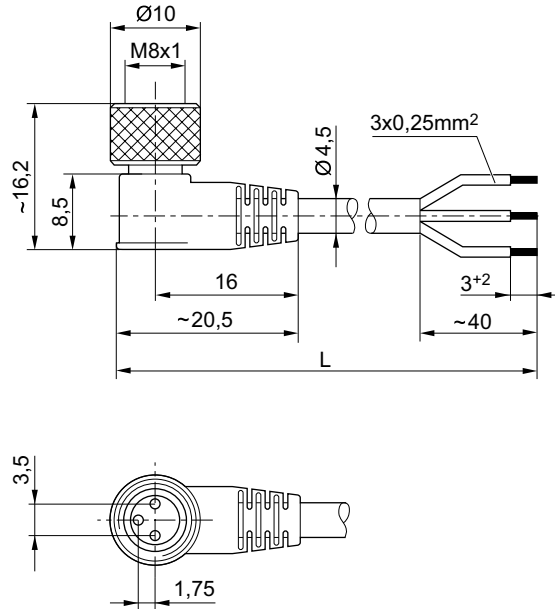
Remarques techniques

- L'indice de protection indiqué s'applique uniquement à un état monté et vérifié.

| | Courant max. | Nombre de pôles | Section du conducteur | Câble-Ø | Longueur câble L | Poids | Référence |
|--|--------------|-----------------|-----------------------|---------|------------------|-------|-------------------|
| | [A] | | [mm ²] | [mm] | [m] | [kg] | |
|  | 4 | 3 | 0,24 | 4,5 | 3 | 0,092 | 1834484167 |
| | | | | | 5 | 0,141 | 1834484169 |
| | | | | | 10 | 0,276 | 1834484248 |

Série TC08
Accessoires

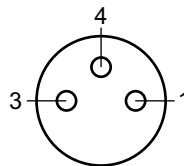
Dimensions



00105612_b

L = longueur

Affectation des broches



Buchse_3-polig

- (1) BN=brun
- (3) BU=bleu
- (4) BK=noir

Câble de connexion, Série CN2

▶ Prise femelle, M8x1, À 4 pôles, Droit ▶ Extrémités de câble ouvertes, À 4 pôles

| | |
|------------------------------------|----------------------|
| Températures ambiantes min. / max. | -40°C / +85°C |
| Indice de protection | IP65 |
| Section du conducteur | 0,25 mm ² |

| | |
|----------------|--------------------|
| Matériaux : | |
| Gaine de câble | Polyuréthane (PUR) |



00107009_b

Série TC08

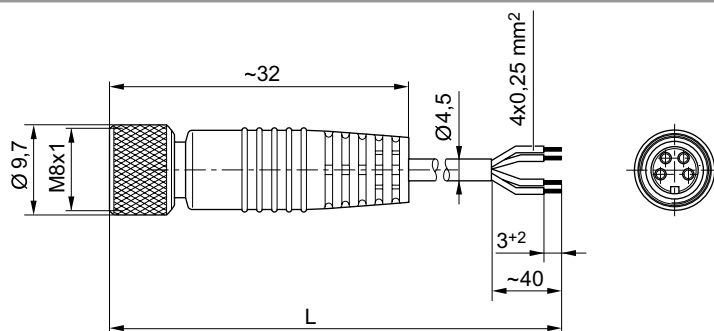
Accessoires

Remarques techniques

- L'indice de protection indiqué s'applique uniquement à un état monté et vérifié.

| | Tension de service des équipements Maxi | Nombre de pôles | Câble-Ø | Longueur câble L | Référence |
|--|---|-----------------|---------|------------------|-------------------|
| | [V CC] | | | | |
| <div style="display: flex; flex-direction: column; align-items: flex-start;"> <div style="margin-bottom: 5px;">1 > ——— BN</div> <div style="margin-bottom: 5px;">2 > ——— WH</div> <div style="margin-bottom: 5px;">3 > ——— BU</div> <div style="margin-bottom: 5px;">4 > ——— BK</div> </div> | 24 | 4 | 4,5 | 3 | 1834484144 |
| | | | | 5 | 1834484146 |

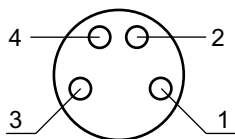
Dimensions



00127634_1

L = longueur

Affectation des broches



Buchse_4-polig

- (1) BN=brun
- (2) WH=blanc
- (3) BU=bleu
- (4) BK=noir

Série TC08

Accessoires

Câble de connexion, Série CN2

▶ Prise femelle, M8x1, À 4 pôles, Coudé ▶ Extrémités de câble ouvertes, À 4 pôles



00107009_c

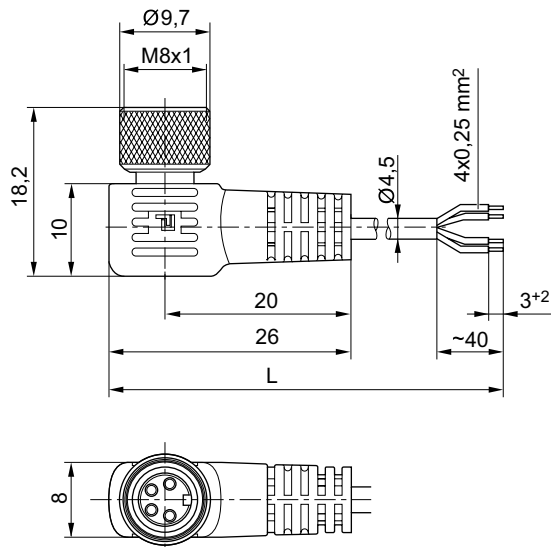
| | |
|------------------------------------|----------------------|
| Températures ambiantes min. / max. | -40°C / +85°C |
| Indice de protection | IP65 |
| Section du conducteur | 0,25 mm ² |

| | |
|----------------|--------------------|
| Matériaux : | |
| Gaine de câble | Polyuréthane (PUR) |

Remarques techniques

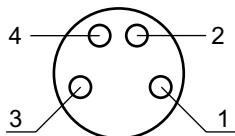
- L'indice de protection indiqué s'applique uniquement à un état monté et vérifié.

| | Tension de service des équipements Maxi | Nombre de pôles | Câble-Ø | Longueur câble L | Référence |
|--|---|-----------------|---------|------------------|-------------------|
| | [V CC] | | [mm] | [m] | |
| | 24 | 4 | 4,5 | 3 | 1834484145 |
| | | | | 5 | 1834484147 |

Série TC08
Accessoires
Dimensions


00127634_2

L = longueur

Affectation des broches


Buchse_4-polig

- (1) BN=brun
- (2) WH=blanc
- (3) BU=bleu
- (4) BK=noir

Douille, M8x1, Série CN2
▶ Prise femelle, M8x1, À 3 pôles


00138877

Températures ambiantes min. / max.

-25°C / +80°C

Indice de protection

IP67

Matériaux :

Boîtier

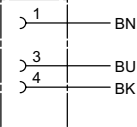
Polyamide

Série TC08

Accessoires

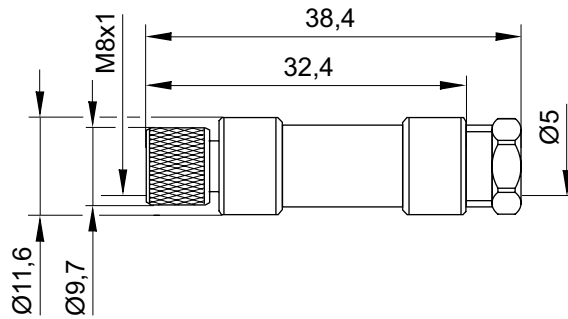
Remarques techniques

- L'indice de protection indiqué s'applique uniquement à un état monté et vérifié.

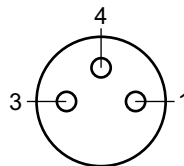
| | Tension de service des équipements | | Courant max. [A] | Sortie de câble | Ø min./max. du câble raccordable [mm] | Nombre de possibilités de raccord 1 | Couleur du boîtier | Référence |
|---|------------------------------------|--------|------------------|-----------------|---------------------------------------|-------------------------------------|--------------------|-------------------|
| | CA [V] | CC [V] | | | | | | |
|  | 48 | 48 | 4 | Droit | 3,5 / 5 | 1 position | Noir | 1834484173 |

| Référence | Poids [kg] |
|-------------------|------------|
| 1834484173 | 0,008 |

Dimensions



Affectation des broches



Buchse_3-polig

Série TC08

Accessoires

Douille, M8x1, Série CN2

▶ Prise femelle, M8x1, À 3 pôles, Coudé



16406

Températures ambiantes min. / max.

-25°C / +85°C

Indice de protection

IP65

Matériaux :

Boîtier

Polyamide

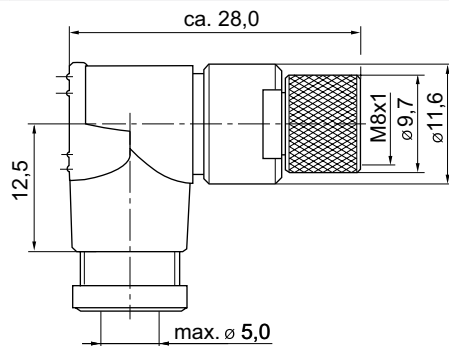
Remarques techniques

- L'indice de protection indiqué s'applique uniquement à un état monté et vérifié.

| | Tension de service des équipements | | Courant max. [A] | Affectation des contacts | Sortie de câble | Ø min./max. du câble raccordable [mm] | Référence |
|--|------------------------------------|-----------|---------------------|--------------------------|-----------------|--|-------------------|
| | CA [V] | CC [V] | | | | | |
| | 48 | 48 | 4 | 3 | Coudé 90° | 3,5 / 5 | 1834484174 |

| Référence | Nombre de possibilités de raccord 1 | Couleur du boîtier | Poids [kg] |
|-------------------|-------------------------------------|--------------------|---------------|
| 1834484174 | 1 position | Noir | 0,008 |

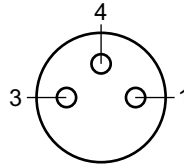
Dimensions



15832

Série TC08
Accessoires

Affectation des broches



Buchse_3-polig

Accessoires, Série TC08



00119228

| Référence | Type | Poids [kg] | | | | | | | |
|-------------------|--|------------|--|--|--|--|--|--|--|
| 1825504355 | Kit pour plaque terminale : pilotage interne, plaque de raccordement pneumatique droite | 0,296 | | | | | | | |
| R422101296 | Kit pour plaque terminale : pilotage interne, plaque de raccordement pneumatique droite, raccordement fileté NPTF | 0,296 | | | | | | | |
| 1825504356 | Kit pour plaque terminale : pilotage externe, plaque de raccordement pneumatique droite | 0,294 | | | | | | | |
| R422101297 | Kit pour plaque terminale : pilotage externe, plaque de raccordement pneumatique droite, raccordement fileté NPTF | 0,294 | | | | | | | |
| R422000925 | Kit pour plaque terminale : pilotage interne, plaque de raccordement pneumatique gauche | 0,301 | | | | | | | |
| R422000926 | Kit pour plaque terminale : pilotage externe, plaque de raccordement pneumatique gauche | 0,301 | | | | | | | |
| R422000923 | Kit pour plaque terminale : pilotage interne, plaque de raccordement pneumatique des deux côtés | 0,451 | | | | | | | |
| R422000924 | Kit pour plaque terminale : pilotage externe, plaque de raccordement pneumatique des deux côtés | 0,445 | | | | | | | |
| 1821039041 | Plaque d'alimentation/de séparation, canaux 1, 3, 5 fermés, pour plaque de raccordement droite | 0,135 | | | | | | | |
| R422101298 | Plaque d'alimentation / de séparation, canaux 1, 3, 5 fermés, pour plaque de raccordement droite, raccordement fileté NPTF | 0,135 | | | | | | | |

Autres accessoires :
 Pour les connecteurs, ponts de connexion, fiches et câbles, se reporter au chapitre « Techniques de liaisons électriques ».
 Pour les raccords et les tuyaux en plastique, se reporter au chapitre « Techniques de liaisons pneumatiques ».
 Chaque îlot de distribution requiert 3 tirants.

Série TC08

Accessoires

| Référence | Type | Poids [kg] | | | | | | | |
|-------------------|---|------------|--|--|--|--|--|--|--|
| R412009788 | Plaque d'alimentation/de séparation, canaux 1, 3, 5 fermés, pour plaque de raccordement gauche | 0,136 | | | | | | | |
| R422000725 | Plaque d'alimentation/de séparation, canal 1 fermé, canaux 3 et 5 ouverts, pour plaque de raccordement droite | 0,133 | | | | | | | |
| R422101299 | Plaque d'alimentation / de séparation, canal 1 fermé, canaux 3 et 5 ouverts, pour plaque de raccordement droite, raccordement fileté NPTF | 0,133 | | | | | | | |
| R422000501 | Plaque d'obturation | 0,14 | | | | | | | |
| 1821398010 | Kit de montage pour fixation sur rails DIN | 0,013 | | | | | | | |
| 1823053247 | Tirant, double, 1 pièce | 0,009 | | | | | | | |
| 1823053248 | Tirant, triple, 1 pièce | 0,013 | | | | | | | |
| 1823053249 | Tirant, 4x, 1 pièce | 0,017 | | | | | | | |
| 1823053250 | Tirant, 5x, 1 pièce | 0,02 | | | | | | | |
| 1823053251 | Tirant, 6 x, 1 pièce | 0,024 | | | | | | | |
| 1823053252 | Tirant, 7x, 1 pièce | 0,028 | | | | | | | |
| 1823053253 | Tirant, 8 x, 1 pièce | 0,031 | | | | | | | |
| 1823053254 | Tirant, 9 x, 1 pièce | 0,035 | | | | | | | |
| 1823053255 | Tirant, 10 x, 1 pièce | 0,04 | | | | | | | |
| 1823053256 | Tirant, 11x, 1 pièce | 0,043 | | | | | | | |
| 1823053257 | Tirant, 12x, 1 pièce | 0,047 | | | | | | | |
| 1820A09969 | Extension de tirant, 1 pièce | 0,003 | | | | | | | |
| R422000140 | Jeu de joints, 10 pièce | 0,04 | | | | | | | |

Autres accessoires :

Pour les connecteurs, ponts de connexion, fiches et câbles, se reporter au chapitre « Techniques de liaisons électriques ».

Pour les raccords et les tuyaux en plastique, se reporter au chapitre « Techniques de liaisons pneumatiques ».

Chaque îlot de distribution requiert 3 tirants.

AVENTICS GmbH
Ulmer Straße 4
30880 Laatzen, GERMANY
Phone +49 511 2136-0
Fax +49 511 2136-269
www.aventics.com
info@aventics.com

D'autres adresses sont également
disponibles sur notre site Internet:
www.aventics.com/contact

AVENTICS[®]



Employer les produits AVENTICS représentés uniquement dans le domaine industriel. Lire attentivement et complètement la documentation relative au produit avant toute utilisation. Respecter les directives et les lois en vigueur dans le pays d'exploitation. En cas d'intégration du produit dans des applications, respecter les indications du fabricant de l'installation afin de garantir une utilisation sûre des produits. Les indications données servent exclusivement à la description du produit. Il ne peut être déduit de nos indications aucune déclaration quant aux propriétés précises ou à l'adaptation du produit en vue d'une application précise. Ces indications ne dispensent pas l'utilisateur d'une vérification personnelle. Il convient de tenir compte du fait que les produits sont soumis à un processus naturel d'usure et de vieillissement.

21-07-2016

Un exemple de configuration est représenté sur la page de titre. Le produit livré peut donc différer de l'illustration. Sous réserve de modifications. © AVENTICS S.à r.l., y compris en cas de dépôt d'une demande de droit de propriété industrielle. Tout pouvoir de disposition, tel que le droit de reproduction et de transfert, détenu par Aventics. Version PDF