

Appareils de réglage ► Boisseaux sphériques et vannes d'arrêt

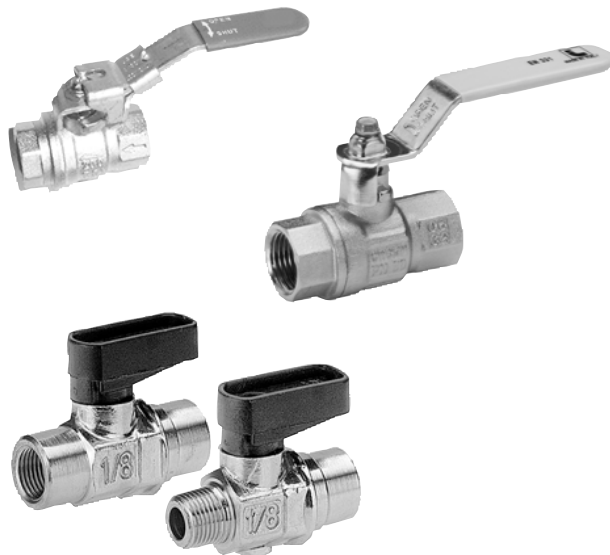
Série SC01

Caractéristiques techniques






Siège Social Douala - Cameroun B.P. 12591 Douala
contact@2comappro.com
Tél : + 237 233 424 913
et + 237 674 472 158

www.2comappro.com



Appareils de réglage ▶ Boisseaux sphériques et vannes d'arrêt

Série SC01

	Vanne d'arrêt 2/2, Série SC01	3
	Vanne d'arrêt 2/2, Série SC01 ▶ Taraudage / Taraudage	5
	Vanne d'arrêt 3/2, Série SC01 ▶ Taraudage / Taraudage	6

Appareils de réglage ► Boisseaux sphériques et vannes d'arrêt

Vanne d'arrêt 2/2, Série SC01



00106682

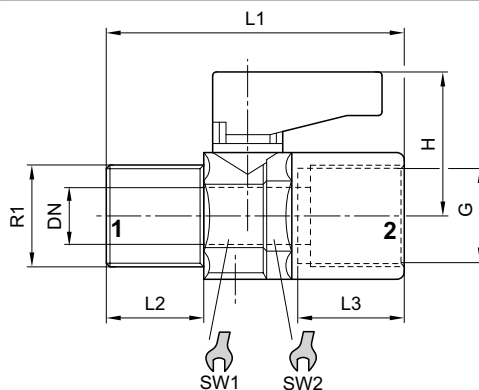
Type de construction	Robinet à boisseau
Pression de service mini/maxi	0 bar / 16 bar
Températures ambiantes min. / max.	-18°C / +80°C
Température min./max. du fluide	-18°C / +80°C
Fluide	Air comprimé

Matériaux :	
Boîtier	Laiton, nickelé
Levier	Polyamide

	Orifice 1	Orifice 2	Poids	Unité de livraison	Fig.	Rem.	Référence
			[kg]	[Pcs.]			
	R 1/8	G 1/8	0,035	2	Fig. 1	1); 3)	1823391906
	R 1/4	G 1/4	0,05		Fig. 1	1); 3)	1823391907
	R 3/8	G 3/8	0,065		Fig. 1	1); 3)	1823391908
	R 1/2	G 1/2	0,065		Fig. 1	1); 4)	R412010091
	G 1/8	G 1/8	0,035		Fig. 2	2); 3)	1823391910
	G 1/4	G 1/4	0,05		Fig. 2	2); 3)	1823391911
	G 3/8	G 3/8	0,065		Fig. 2	2); 3)	1823391912

- 1) Filetage / Taraudage
- 2) Taraudage / Taraudage
- 3) Matériau joints: Polytétrafluoréthylène (PTFE)
- 4) Matériau joints: Caoutchouc nitrile (NBR)

Fig. 1

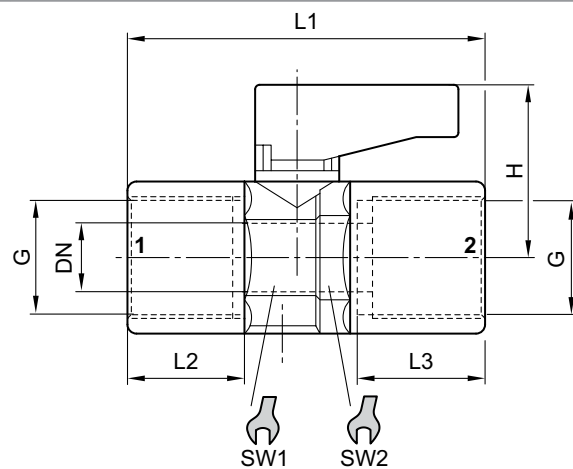


00109137

Référence	Orifice G	R1	H	DN	L1	L2	L3	SW1	SW2	Quantité livrée Pcs.	Poids kg
1823391906	R 1/8	R 1/8	21,5	5,5	36	8,6	8,6	14	15	2	0,035
1823391907	R 1/4	R 1/4	21,5	5,5	43	13,5	11,5	14	15	2	0,05
1823391908	R 3/8	R 3/8	22,5	8	46	13,5	11,8	18	19	2	0,065
R412010091	R 1/2	R1/2	30,5	10	57	16,5	15	22	23	2	0,065

Vanne d'arrêt 2/2, Série SC01

Fig. 2



00109138

Référence	Orifice G	H	DN	L1	L2	L3	SW1	SW2	Quantité livrée Pcs.	Poids kg
1823391910	G 1/8	21,5	5,5	36	8,5	9	14	15	2	0,035
1823391911	G 1/4	21,5	5,5	43	12,6	11,5	14	15	2	0,05
1823391912	G 3/8	22,5	8	46	13	11,5	18	19	2	0,065

Appareils de réglage ► Boisseaux sphériques et vannes d'arrêt

Vanne d'arrêt 2/2, Série SC01

► Taraudage / Taraudage



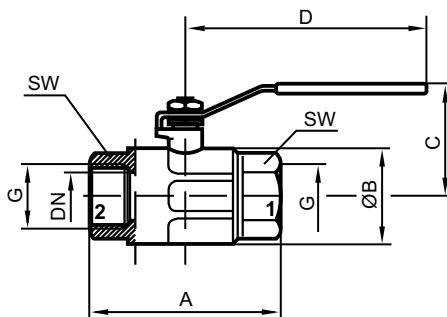
00129368

Type de construction	Robinet à boisseau
Pression de service mini/maxi	Voir tableau ci-dessous
Températures ambiantes min. / max.	-20°C / +150°C
Température min./max. du fluide	-20°C / +150°C
Fluide	Air comprimé
Matériaux :	
Boîtier	Laiton, nickelé
Joints	Polytétrafluoréthylène (PTFE)
Levier	Acier

	Orifice 1	Orifice 2	Pression de service	Poids	Référence
			[bar]	[kg]	
	G 1/4	G 1/4	-0,8 / 50	0,14	3520321500
	G 3/8	G 3/8	-0,8 / 50	0,15	3520322500
	G 1/2	G 1/2	-0,8 / 50	0,22	3520323500
	G 3/4	G 3/4	-0,8 / 40	0,34	3520324500
	G 1	G 1	-0,8 / 40	0,48	3520325500
	G 1 1/4	G 1 1/4	-0,8 / 30	0,82	3520326500
	G 1 1/2	G 1 1/2	-0,8 / 30	1,29	3520327500
	G 2	G 2	-0,8 / 25	1,81	3520328500

Débit nominal Qn pour 6 bar et Δp = 1 bar

Dimensions



D352_032

Référence	Orifice G	DN	A	Ø B	C	D	SW	Poids kg				
3520321500	G 1/4	10	49,5	23,5	41,5	85,5	18	0,14				
3520322500	G 3/8	10	52,5	24	41,5	85,5	21	0,15				
3520323500	G 1/2	15	61	30,5	49,8	92,5	25	0,22				
3520324500	G 3/4	20	68	37	56,3	113,5	31	0,34				
3520325500	G 1	25	85	45,5	60,3	113,5	38	0,48				
3520326500	G 1 1/4	32	99,5	58	76,5	138	47	0,82				
3520327500	G 1 1/2	40	109	71	92	158	54	1,29				
3520328500	G 2	50	130	85	99	158	66	1,81				

Vanne d'arrêt 3/2, Série SC01

► Taraudage / Taraudage



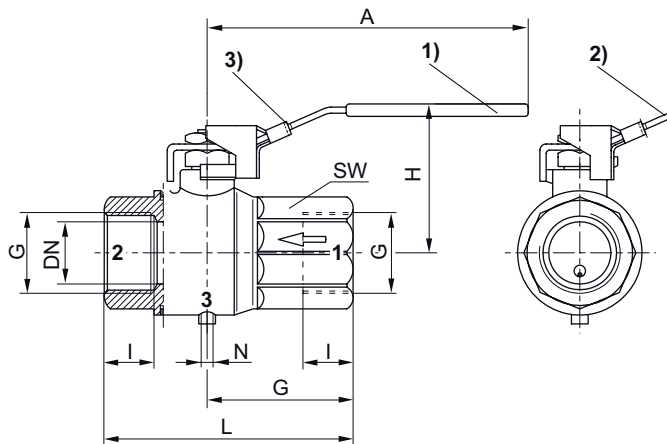
00137189

Type de construction	Robinet à boisseau
Pression de service mini/maxi	0 bar / 14 bar
Températures ambiantes min. / max.	-10°C / +100°C
Température min./max. du fluide	-10°C / +100°C
Fluide	Air comprimé

Matériaux :	
Boîtier	Laiton, nickelé
Joints	Polytétrafluoréthylène (PTFE)
Levier	Acier, Gaine plastique bleue

	Orifice 1	Orifice 2	Poids	Référence
			[kg]	
	G 1/8	G 1/8	0,1	R412010526
	G 1/4	G 1/4	0,26	R412010527
	G 3/8	G 3/8	0,25	R412010528
	G 1/2	G 1/2	0,29	R412010529
	G 3/4	G 3/4	0,7	R412010530
	G 1	G 1	1,02	R412010531

Dimensions



00137188

1) Ouvert

2) Fermé

3) Possibilité de fixation pour cadenas (Ø d'étrier max. 7 mm)

Remarque : uniquement verrouillable en position fermée !

Cadenas non compris dans la fourniture.

Référence	Orifice G	DN	A	G	H	I	L	N	SW	Poids kg		
R412010526	G 1/8	8	95,5	22,5	47	8	45	M5	20	0,1		
R412010527	G 1/4	8	95,5	22,5	47	12	45	M5	20	0,26		
R412010528	G 3/8	10	95,5	22,5	47	12	45	M5	20	0,25		
R412010529	G 1/2	15	95,5	29,5	51,5	15,5	59	M5	25	0,29		
R412010530	G 3/4	20	116	32	59	17	64	M5	31	0,7		
R412010531	G 1	25	116	40,5	63	21	81	M5	40	1,02		

AVENTICS GmbH
Ulmer Straße 4
30880 Laatzen, GERMANY
Phone +49 511 2136-0
Fax +49 511 2136-269
www.aventics.com
info@aventics.com

D'autres adresses sont également
disponibles sur notre site Internet:
www.aventics.com/contact

AVENTICS[®]



Employer les produits AVENTICS représentés uniquement dans le domaine industriel. Lire attentivement et complètement la documentation relative au produit avant toute utilisation. Respecter les directives et les lois en vigueur dans le pays d'exploitation. En cas d'intégration du produit dans des applications, respecter les indications du fabricant de l'installation afin de garantir une utilisation sûre des produits. Les indications données servent exclusivement à la description du produit. Il ne peut être déduit de nos indications aucune déclaration quant aux propriétés précises ou à l'adaptation du produit en vue d'une application précise. Ces indications ne dispensent pas l'utilisateur d'une vérification personnelle. Il convient de tenir compte du fait que les produits sont soumis à un processus naturel d'usure et de vieillissement.

25-07-2016

Un exemple de configuration est représenté sur la page de titre. Le produit livré peut donc différer de l'illustration. Sous réserve de modifications. © AVENTICS S.à r.l., y compris en cas de dépôt d'une demande de droit de propriété industrielle. Tout pouvoir de disposition, tel que le droit de reproduction et de transfert, détenu par Aventics. Version PDF