

AVENTICS[®]

Distributeurs ► A commande pneumatique, selon norme

ISO 5599-1, taille 2, Série IS12

Caractéristiques techniques






Siège Social Douala - Cameroun B.P. 12591 Douala
contact@2comappro.com
Tél : + 237 233 424 913
et + 237 674 472 158

www.2comappro.com







Distributeurs ▶ A commande pneumatique, selon norme
ISO 5599-1, taille 2, Série IS12



	Distributeur 5/2, Série IS12, taille 2 ▶ Commande monostable ▶ Qn = 2500 l/min ▶ Raccordement sur embase ▶ Sortie raccord d'air comprimé: Plaque de base ISO 5599-1	4
	Distributeur 5/2, Série IS12, taille 2 ▶ Commande pneumatique bilatérale ▶ Qn = 2500 l/min ▶ Raccordement sur embase ▶ Sortie raccord d'air comprimé: Plaque de base ISO 5599-1	6
	Distributeur 5/3, Série IS12, taille 2 ▶ Qn = 1700 - 2400 l/min ▶ Raccordement sur embase ▶ Sortie raccord d'air comprimé: Plaque de base ISO 5599-1	8

Accessoires



Embase unitaire

	Embase unitaire, Raccords filetés latéraux ▶ Norme: ISO 5599-1 ▶ Taille: ISO 2 ▶ Sortie raccord d'air comprimé: G 3/8 ▶ alimentation en pression inversée admissible	10
	Embase unitaire, Raccords filetés en bas ▶ Norme: ISO 5599-1 ▶ Taille: ISO 2 ▶ Sortie raccord d'air comprimé: G 3/8 ▶ alimentation en pression inversée admissible	12
	Embase unitaire, Raccordements latéraux ▶ Norme: ISO 5599-1 ▶ Taille: ISO 2 ▶ Sortie raccord d'air comprimé: G 1/4 - Ø 8	13
	Embase unitaire, Raccordements en dessous ▶ Norme: ISO 5599-1 ▶ Taille: ISO 2 ▶ Sortie raccord d'air comprimé: G 1/4	15


Embases et plaques terminales, type F

	Embase, Orifices 2 et 4 en dessous ▶ Norme: ISO 5599-1 ▶ Taille: ISO 2 ▶ type F ▶ Sortie raccord d'air comprimé: G 3/8 ▶ montage en batterie possible ▶ Principe de plaque de base simple ▶ alimentation en pression inversée admissible ▶ Avec échappement collecté de l'air de pilotage	17
	Plaque terminale à gauche, Plaque terminale à droite ▶ Norme: ISO 5599-1 ▶ Taille: ISO 2 ▶ type F ▶ montage en batterie possible ▶ Principe d'embases multiples ▶ alimentation en pression inversée admissible	19

Embases et plaques terminales, type G

	Embase, Orifices 2 et 4 latéraux ou vers le bas ▶ Norme: ISO 5599-1 ▶ Taille: ISO 2 ▶ type G ▶ Sortie raccord d'air comprimé: G 3/8 ▶ montage en batterie possible	21
	Plaque terminale à gauche, Plaque terminale à droite ▶ Norme: ISO 5599-1 ▶ Taille: ISO 2 ▶ type G ▶ montage en batterie possible ▶ Principe d'embases multiples ▶ alimentation en pression inversée admissible	23

Embases et plaques terminales, type K

	Embase, Orifices 2 et 4 en dessous ▶ Norme: ISO 5599-1 ▶ Taille: ISO 2 ▶ type K ▶ Sortie raccord d'air comprimé: G 3/8 ▶ montage en batterie possible ▶ Pour 581, Taille 2	25
--	--	----

Distributeurs ▶ A commande pneumatique, selon norme
ISO 5599-1, taille 2, Série IS12

	<p>Plaque intermédiaire pour alimentation en air comprimé séparée, Orifices 2 et 4 en dessous ▶ Norme: ISO 5599-1 ▶ Taille: ISO 2 ▶ type K ▶ Sortie raccord d'air comprimé: G 1/4 - G 3/8 ▶ montage en batterie possible</p>	27
	<p>Plaque terminale à gauche, Plaque terminale à droite ▶ Norme: ISO 5599-1 ▶ Taille: ISO 1 - ISO 2 ▶ type K ▶ montage en batterie possible</p>	29
Accessoires		
	<p>Plaque d'obturation ▶ Norme: ISO 5599-1 ▶ Taille: ISO 2</p>	31
	<p>Plaque d'obturation ▶ Norme: ISO 5599-1 ▶ Taille: ISO 2</p>	32
	<p>Etrangleur modulaire ▶ Norme: ISO 5599-1 ▶ Taille: ISO 2</p>	33
Accessoires, type F		
	<p>Plaque d'adaptation ▶ Norme: ISO 5599-1 ▶ Taille: ISO 1 -> ISO 2 ▶ type F ▶ montage en batterie possible ▶ alimentation en pression inversée admissible</p>	35
	<p>Embases pour plaque d'adaptation ▶ Norme: ISO 5599-1 ▶ Taille: ISO 1 - ISO 2 ▶ type F ▶ montage en batterie possible ▶ alimentation en pression inversée admissible</p>	36
	<p>Embase d'angle ▶ Norme: ISO 5599-1 ▶ Taille: ISO 2 ▶ type F ▶ Sortie raccord d'air comprimé: G 3/8</p>	37
	<p>Obturateur ▶ type F ▶ Taille:ISO 2</p>	38
Accessoires, type G		
	<p>Plaque d'adaptation ▶ Norme: ISO 5599-1 ▶ Taille: ISO 1 - ISO 2 ▶ type G ▶ montage en batterie possible ▶ alimentation en pression inversée admissible</p>	40
	<p>Obturateur ▶ type G</p>	40
Accessoires, type K		
	<p>Kit pour séparation ▶ type K ▶ Taille:ISO 1 - ISO 2</p>	42
	<p>Obturateur, Embases ISO 5599-1 ▶ type F ▶ Taille:ISO 2</p>	42

Distributeur 5/2, Série IS12, taille 2

▶ Commande monostable ▶ Qn = 2500 l/min ▶ Raccordement sur embase ▶ Sortie raccord d'air comprimé:
 Plaque de base ISO 5599-1



00107658

Normes	ISO 5599-1
Type de construction	Distributeur à tiroir sans chevauchement
Pilote	Externe
Principe d'étanchéité	à étanchéification souple
Principe de montage en batterie	Principe de plaque de base simple
Pression de service mini/maxi	Voir tableau ci-dessous
Pression de pilotage mini/maxi	Voir tableau ci-dessous
Températures ambiantes min. / max.	+0 °C / +80 °C
Température min./max. du fluide	+0 °C / +80 °C
Fluide	Air comprimé
Taille de particule max.	5 µm
Teneur en huile de l'air comprimé	0 mg/m³ - 5 mg/m³
Vis de fixation	M6 à six pans creux
Couple de serrage de la vis de fixation	4 Nm
Matériaux :	
Boîtier	Polyamide
Joints	Caoutchouc nitrile (NBR)
Plaque frontale	Polyamide

Remarques techniques

- La pression de pilotage minimale min. doit être respectée, sans quoi des commutations intempestives et, le cas échéant, une panne des distributeurs sont susceptibles de se produire !
- Le point de rosée sous pression doit se situer à au moins 15 °C sous la température ambiante et la température du fluide et peut atteindre max. 3 °C.
- La teneur en huile de l'air comprimé doit rester constante tout au long de la durée de vie.
- Utilisez exclusivement les huiles autorisées par AVENTICS, voir chapitre "Informations techniques".

	Raccordement de l'air comprimé					Valeur de débit	Pression de service min./max.	Pression de pilotage mini/maxi	Poids	Rem.	Référence
	Entrée	Sortie	Échappement	Raccordement pilote	Air pilote échappement						
						[l/min]	[bar]	[bar]	[kg]		
	Plaque de base ISO 5599-1	Plaque de base ISO 5599-1	Plaque de base ISO 5599-1	Plaque de base ISO 5599-1	Plaque de base ISO 5599-1	2500	2 / 10	2 / 10	0,48	1)	0820225101
	Plaque de base ISO 5599-1	Plaque de base ISO 5599-1	Plaque de base ISO 5599-1	Plaque de base ISO 5599-1	Plaque de base ISO 5599-1	2500	-0,9 / 10	2,5 / 10	0,46	-	0820225102

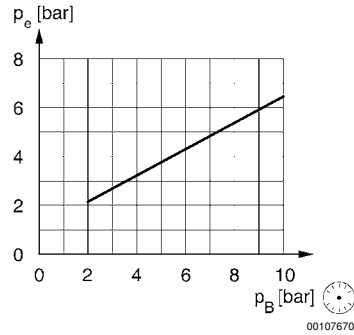
1) Pression de pilotage externe (voir diagramme)
 Débit nominal Qn pour 6 bar et Δp = 1 bar

Distributeurs ▶ A commande pneumatique, selon norme

Distributeur 5/2, Série IS12, taille 2

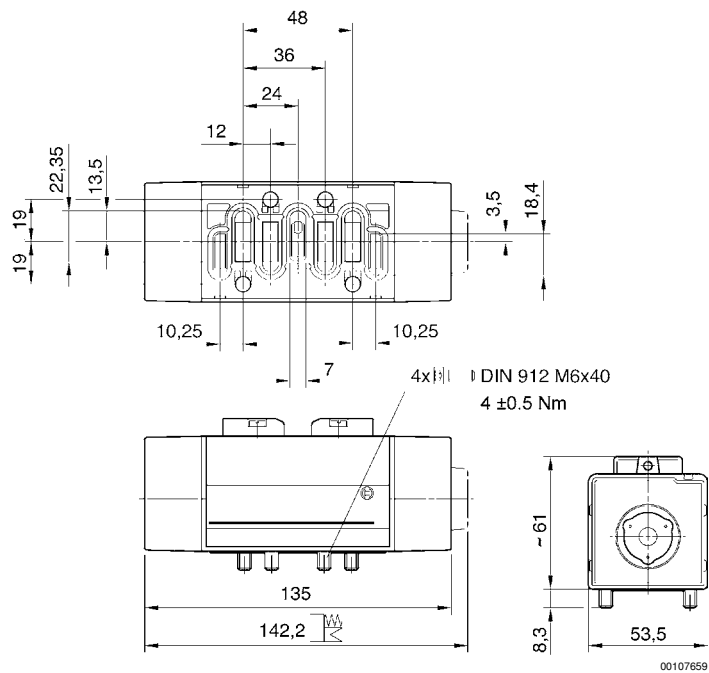
▶ Commande monostable ▶ Qn = 2500 l/min ▶ Raccordement sur embase ▶ Sortie raccord d'air comprimé:
Plaque de base ISO 5599-1

Pression de commande externe



Pe = pression de pilotage externe min.
PB = Pression de service

Dimensions



Distributeur 5/2, Série IS12, taille 2
▶ Commande pneumatique bilatérale ▶ Qn = 2500 l/min ▶ Raccordement sur embase ▶ Sortie raccord d'air comprimé: Plaque de base ISO 5599-1


00107658

Normes	ISO 5599-1
Type de construction	Distributeur à tiroir sans chevauchement
Pilote	Externe
Principe d'étanchéité	à étanchéification souple
Principe de montage en batterie	Principe de plaque de base simple
Pression de service mini/maxi	-0,9 bar / 10 bar
Pression de pilotage mini/maxi	Voir tableau ci-dessous
Températures ambiantes min. / max.	+0 °C / +80 °C
Température min./max. du fluide	+0 °C / +80 °C
Fluide	Air comprimé
Taille de particule max.	5 µm
Teneur en huile de l'air comprimé	0 mg/m³ - 5 mg/m³
Vis de fixation	M6 à six pans creux
Couple de serrage de la vis de fixation	4 Nm
Matériaux :	
Boîtier	Polyamide
Joints	Caoutchouc nitrile (NBR)
Plaque frontale	Polyamide

Remarques techniques

- La pression de pilotage minimale min. doit être respectée, sans quoi des commutations intempestives et, le cas échéant, une panne des distributeurs sont susceptibles de se produire !
- Le point de rosée sous pression doit se situer à au moins 15 °C sous la température ambiante et la température du fluide et peut atteindre max. 3 °C.
- La teneur en huile de l'air comprimé doit rester constante tout au long de la durée de vie.
- Utilisez exclusivement les huiles autorisées par AVENTICS, voir chapitre "Informations techniques".

	Raccordement de l'air comprimé					Valeur de débit	Pression de pilotage mini/maxi	Poids	Rem.	Référence
	Entrée	Sortie	Échappement	Raccordement pilote	Air pilote échappement					
						[l/min]	[bar]	[kg]		
	Plaque de base ISO 5599-1	Plaque de base ISO 5599-1	Plaque de base ISO 5599-1	Plaque de base ISO 5599-1	Plaque de base ISO 5599-1	2500	1,5 / 10	0,45	-	0820225103
	Plaque de base ISO 5599-1	Plaque de base ISO 5599-1	Plaque de base ISO 5599-1	Plaque de base ISO 5599-1	Plaque de base ISO 5599-1	2500	2,1 / 10	0,48	1)	0820225104

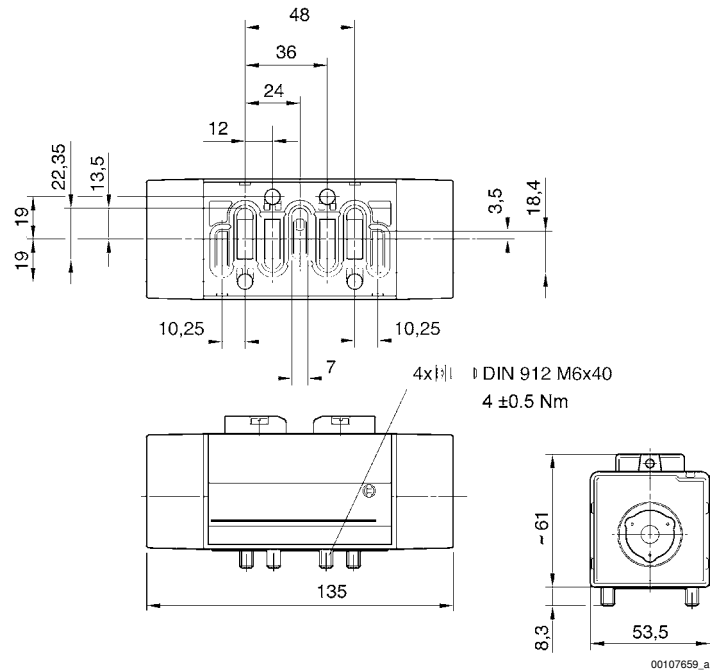
1) Piston différentiel, le signal 14 est prioritaire
Débit nominal Qn pour 6 bar et Δp = 1 bar

Distributeurs ▶ A commande pneumatique, selon norme

Distributeur 5/2, Série IS12, taille 2

▶ Commande pneumatique bilatérale ▶ Qn = 2500 l/min ▶ Raccordement sur embase ▶ Sortie raccord d'air comprimé: Plaque de base ISO 5599-1

Dimensions



Distributeur 5/3, Série IS12, taille 2

▶ Qn = 1700 - 2400 l/min ▶ Raccordement sur embase ▶ Sortie raccord d'air comprimé: Plaque de base ISO 5599-1



00107658

Normes	ISO 5599-1
Type de construction	Distributeur à tiroir sans chevauchement
Pilote	Externe
Principe d'étanchéité	à étanchéification souple
Principe de montage en batterie	Principe de plaque de base simple
Pression de service mini/maxi	-0,9 bar / 10 bar
Pression de pilotage mini/maxi	2,8 bar / 10 bar
Températures ambiantes min. / max.	+0 °C / +80 °C
Température min./max. du fluide	+0 °C / +80 °C
Fluide	Air comprimé
Taille de particule max.	5 µm
Teneur en huile de l'air comprimé	0 mg/m³ - 5 mg/m³
Vis de fixation	M6 à six pans creux
Couple de serrage de la vis de fixation	4 Nm
Matériaux :	
Boîtier	Polyamide
Joints	Caoutchouc nitrile (NBR)
Plaque frontale	Polyamide

Remarques techniques

- La pression de pilotage minimale min. doit être respectée, sans quoi des commutations intempestives et, le cas échéant, une panne des distributeurs sont susceptibles de se produire !
- Le point de rosée sous pression doit se situer à au moins 15 °C sous la température ambiante et la température du fluide et peut atteindre max. 3 °C.
- La teneur en huile de l'air comprimé doit rester constante tout au long de la durée de vie.
- Utilisez exclusivement les huiles autorisées par AVENTICS, voir chapitre "Informations techniques".

	Raccordement de l'air comprimé					Valeur de débit	Poids	Référence
	Entrée	Sortie	Échappement	Raccordement pilote	Air pilote échappement			
						[l/min]	[kg]	
	Plaque de base ISO 5599-1	Plaque de base ISO 5599-1	Plaque de base ISO 5599-1	Plaque de base ISO 5599-1	Plaque de base ISO 5599-1	2400	0,51	0820228101
	Plaque de base ISO 5599-1	Plaque de base ISO 5599-1	Plaque de base ISO 5599-1	Plaque de base ISO 5599-1	Plaque de base ISO 5599-1	1700	0,51	0820228102
	Plaque de base ISO 5599-1	Plaque de base ISO 5599-1	Plaque de base ISO 5599-1	Plaque de base ISO 5599-1	Plaque de base ISO 5599-1	1800	0,51	0820228103

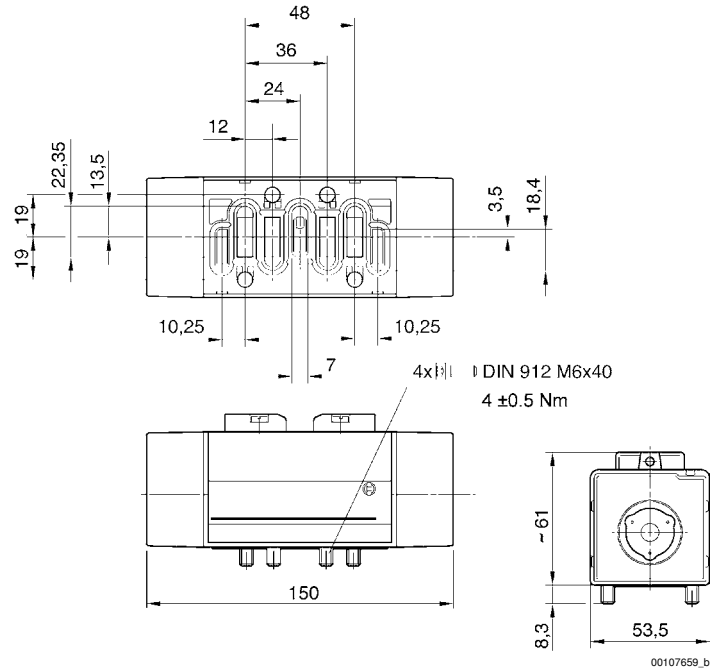
Débit nominal Qn pour 6 bar et Δp = 1 bar

Distributeurs ▶ A commande pneumatique, selon norme

Distributeur 5/3, Série IS12, taille 2

▶ Qn = 1700 - 2400 l/min ▶ Raccordement sur embase ▶ Sortie raccord d'air comprimé: Plaque de base ISO 5599-1

Dimensions

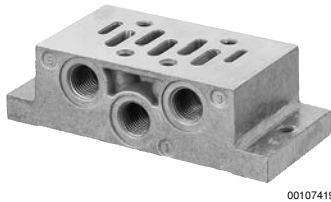


ISO 5599-1, taille 2, Série IS12

Accessoires

Embase unitaire, Raccords filetés latéraux

► Norme: ISO 5599-1 ► Taille: ISO 2 ► Sortie raccord d'air comprimé: G 3/8 ► alimentation en pression inversée admissible



Normes	ISO 5599-1
Températures ambiantes min. / max.	-25 °C / +70 °C
Température min./max. du fluide	-25 °C / +70 °C
Fluide	Air comprimé
Pression de service mini/maxi	-0,95 bar / 16 bar
Nombre d'emplacements de distributeurs	1
Direction raccordement pneumatique (1)	Sur un côté
Direction raccordement pneumatique (3,5)	Sur un côté
Direction raccordement pneumatique (2,4)	Sur un côté
Direction raccordement pneumatique (12)	Sur un côté
Direction raccordement pneumatique (14)	Sur un côté
Échappement (3,5)	Avec échappement (3/5) collecté Raccordements coupés
Matériaux :	
Embase	Aluminium coulé sous pression

Remarques techniques

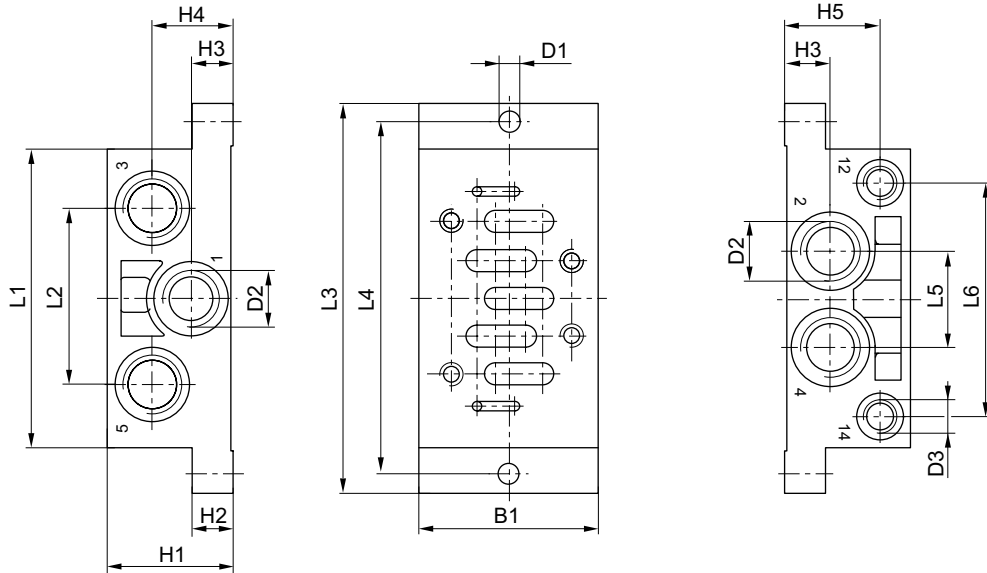
- La pression de pilotage minimale min. doit être respectée, sans quoi des commutations intempestives et, le cas échéant, une panne des distributeurs sont susceptibles de se produire !
- Le point de rosée sous pression doit se situer à au moins 15 °C sous la température ambiante et la température du fluide et peut atteindre max. 3 °C.
- La teneur en huile de l'air comprimé doit rester constante tout au long de la durée de vie.
- Utilisez exclusivement les huiles autorisées par AVENTICS, voir chapitre "Informations techniques".
- Lors de l'utilisation des distributeurs de la série HV, la température ambiante est de -25 °C à +200 °C et la température du fluide est de -25 °C à +120 °C.
- L'alimentation en pression inversée n'est pas autorisée pour les distributeurs de la série HV.

Taille	Raccordement de l'air comprimé					Entraxe	Référence
	Entrée	Sortie	Échappement	Air pilote échappement	Raccordement pilote		
	[1]	[2 / 4]	[3 / 5]	[12]	[14]		
ISO 2	G 3/8	G 3/8	G 3/8	G 1/8	G 1/8	57	1825503146

Référence	Poids
	[kg]
1825503146	0,28

ISO 5599-1, taille 2, Série IS12
Accessoires

Dimensions



D581_140

Référence	B1	H1	H2	H3	H4	H5	D1	D2 *)	D3 *)	L1	L2	L3
1825503146	57	40	13	14	26	30	6,6	G 3/8	G 1/8	95	56	124

Référence	L4	L5	L6	Poids kg								
1825503146	112	30	74	0,28								

*) Raccordements

ISO 5599-1, taille 2, Série IS12

Accessoires

Embase unitaire, Raccords filetés en bas

► Norme: ISO 5599-1 ► Taille: ISO 2 ► Sortie raccord d'air comprimé: G 3/8 ► alimentation en pression inversée admissible



5746-121

Normes	ISO 5599-1
Températures ambiantes min. / max.	-25 °C / +70 °C
Température min./max. du fluide	-25 °C / +70 °C
Fluide	Air comprimé
Pression de service mini/maxi	-0,95 bar / --
Nombre d'emplacements de distributeurs	1
Direction raccordement pneumatique (1)	Vers le bas
Direction raccordement pneumatique (3,5)	Vers le bas
Direction raccordement pneumatique (2,4)	Vers le bas
Direction raccordement pneumatique (12)	Vers le bas
Direction raccordement pneumatique (14)	Vers le bas
Échappement (3,5)	Avec échappement (3/5) collecté Raccordements coupés
Matériaux :	
Embase	Aluminium coulé sous pression

Remarques techniques

- La pression de pilotage minimale min. doit être respectée, sans quoi des commutations intempestives et, le cas échéant, une panne des distributeurs sont susceptibles de se produire !
- Le point de rosée sous pression doit se situer à au moins 15 °C sous la température ambiante et la température du fluide et peut atteindre max. 3 °C.
- La teneur en huile de l'air comprimé doit rester constante tout au long de la durée de vie.
- Utilisez exclusivement les huiles autorisées par AVENTICS, voir chapitre "Informations techniques".
- Lors de l'utilisation des distributeurs de la série HV, la température ambiante est de -25 °C à +200 °C et la température du fluide est de -25 °C à +120 °C.
- L'alimentation en pression inversée n'est pas autorisée pour les distributeurs de la série HV.

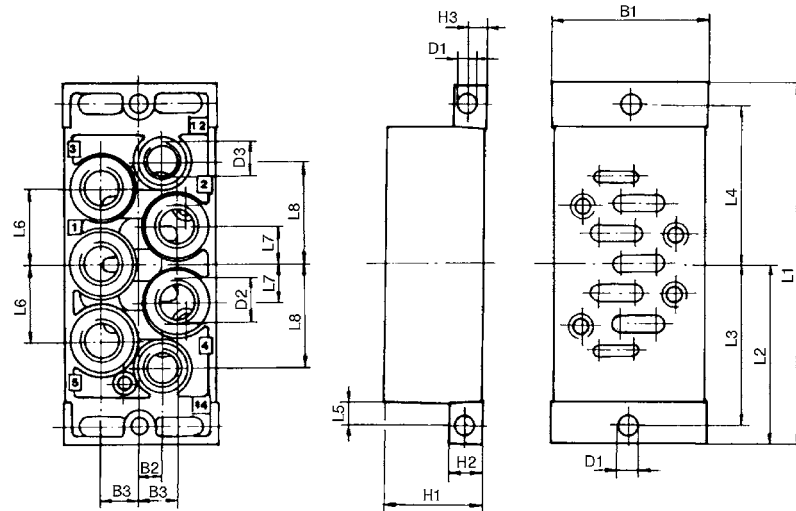
Taille	Raccordement de l'air comprimé					Poids	Référence
	Entrée	Sortie	Échappement	Air pilote échappement	Raccordement pilote		
	[1]	[2 / 4]	[3 / 5]	[12]	[14]	[kg]	
ISO 2	G 3/8	G 3/8	G 3/8	G 1/8	G 1/8	0,325	1825503202

Distributeurs ▶ A commande pneumatique, selon norme

ISO 5599-1, taille 2, Série IS12

Accessoires

Dimensions



Référence	B1	B2	B3	D1	D2 *)	D3 *)	H1	H2	H3	L1	L2	L3
1825503202	56	8	13,5	6,6	G 3/8	G 1/8	35	13	6,5	124	62	56

Référence	L4	L5	L6	L7	L8	Poids kg						
1825503202	56	8,5	28	14	36,5	0,325						

*) Raccordements

Embase unitaire, Raccordements latéraux

▶ Norme: ISO 5599-1 ▶ Taille: ISO 2 ▶ Sortie raccord d'air comprimé: G 1/4 - Ø 8



5810-491

Normes

Températures ambiantes min. / max.

Température min./max. du fluide

Fluide

Pression de service mini/maxi

Nombre d'emplacements de distributeurs

Surface

Direction raccordement pneumatique (1)

Direction raccordement pneumatique (3,5)

Direction raccordement pneumatique (2,4)

Direction raccordement pneumatique (14)

Échappement (3,5)

ISO 5599-1

-20 °C / +70 °C

-20 °C / +70 °C

Air comprimé

-1 bar / 16 bar

1

laqué

Sur un côté

Sur un côté

Sur un côté

Sur un côté

Avec échappement (3/5) collecté

Raccordements coupés

Matériaux :

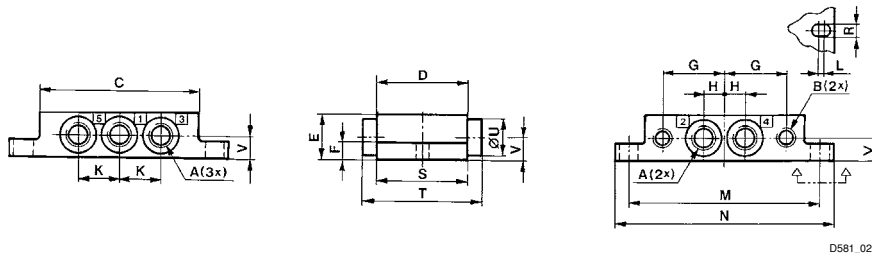
Embase

Aluminium coulé sous pression, laqué noir

ISO 5599-1, taille 2, Série IS12
Accessoires
Remarques techniques

- La pression de pilotage minimale min. doit être respectée, sans quoi des commutations intempestives et, le cas échéant, une panne des distributeurs sont susceptibles de se produire !
- Le point de rosée sous pression doit se situer à au moins 15 °C sous la température ambiante et la température du fluide et peut atteindre max. 3 °C.
- La teneur en huile de l'air comprimé doit rester constante tout au long de la durée de vie.
- Utilisez exclusivement les huiles autorisées par AVENTICS, voir chapitre "Informations techniques".

Taille	Raccordement de l'air comprimé				Poids	Référence
	Entrée	Sortie	Échappement	Raccordement pilote		
	[1]	[2 / 4]	[3 / 5]	[14]	[kg]	
ISO 2	G 1/4	G 1/4	G 1/4	G 1/8	0,19	5802710000
	G 3/8	G 3/8	G 3/8	G 1/8	0,32	5802740000
	Ø 8	Ø 8	Ø 8	Ø 6	0,21	5802810000

Dimensions


D581_029

Référence		A *)	B *)	C	D	E	F	G	H	K	L	M
5802710000	ISO 2	G 1/4	G 1/8	86	52	23	8	34	12	24	2	102
5802740000	ISO 2	G 3/8	G 1/8	86	50	30	13	39	15	30	2	111
5802810000	ISO 2	Ø 8	Ø 6	86	52	23	8	34	12	24	2	102

Référence	N	R	S	T	U	V	Poids kg					
5802710000	115	6,4	52	–	–	11,5	0,19					
5802740000	124	6,4	56	80	27	16	0,32					
5802810000	115	6,4	52	–	–	11,5	0,21					

*) Raccordements

Distributeurs ▶ A commande pneumatique, selon norme

ISO 5599-1, taille 2, Série IS12 Accessoires

Embase unitaire, Raccordements en dessous

▶ Norme: ISO 5599-1 ▶ Taille: ISO 2 ▶ Sortie raccord d'air comprimé: G 1/4



5810-481

Normes	ISO 5599-1
Températures ambiantes min. / max.	-20 °C / +70 °C
Température min./max. du fluide	-20 °C / +70 °C
Fluide	Air comprimé
Pression de service mini/maxi	-1 bar / 16 bar
Nombre d'emplacements de distributeurs	1
Surface	laqué
Direction raccordement pneumatique (1)	Vers le bas
Direction raccordement pneumatique (3,5)	Vers le bas
Direction raccordement pneumatique (2,4)	Vers le bas
Direction raccordement pneumatique (14)	Vers le bas
Échappement (3,5)	Échappement non collecté
	Raccordements coupés

Matériaux :

Embase

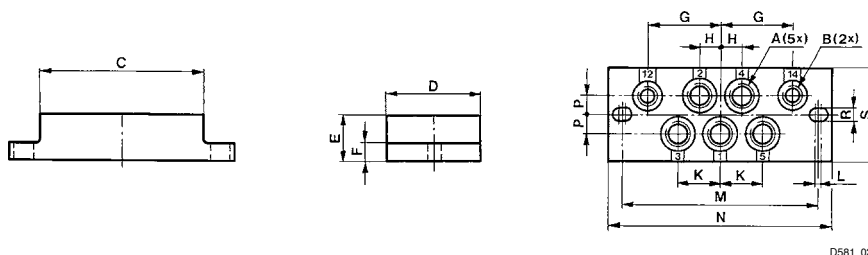
Aluminium coulé sous pression, laqué noir

Remarques techniques

- La pression de pilotage minimale min. doit être respectée, sans quoi des commutations intempestives et, le cas échéant, une panne des distributeurs sont susceptibles de se produire !
- Le point de rosée sous pression doit se situer à au moins 15 °C sous la température ambiante et la température du fluide et peut atteindre max. 3 °C.
- La teneur en huile de l'air comprimé doit rester constante tout au long de la durée de vie.
- Utilisez exclusivement les huiles autorisées par AVENTICS, voir chapitre "Informations techniques".

Taille	Raccordement de l'air comprimé				Poids	Référence
	Entrée	Sortie	Échappement	Raccordement pilote		
	[1]	[2 / 4]	[3 / 5]	[14]	[kg]	
ISO 2	G 1/4	G 1/4	G 1/4	G 1/8	0,19	5802700000

Dimensions



D581_027

Référence		A *)	B *)	C	D	E	F	G	H	K	L	M
5802700000	ISO 2	G1/4	G1/8	86	52	22	8	34	12	24	2	102

ISO 5599-1, taille 2, Série IS12
Accessoires

Référence	N	P	R	S	Poids kg							
5802700000	115	10	6,4	52	0,19							
*) Raccordements												

Distributeurs ► A commande pneumatique, selon norme

ISO 5599-1, taille 2, Série IS12

Accessoires

Embase, Orifices 2 et 4 en dessous

► Norme: ISO 5599-1 ► Taille: ISO 2 ► type F ► Sortie raccord d'air comprimé: G 3/8 ► montage en batterie possible ► Principe de plaque de base simple ► alimentation en pression inversée admissible ► Avec échappement collecté de l'air de pilotage



Normes	ISO 5599-1, ISO 4
Températures ambiantes min. / max.	-25°C / +70°C
Température min./max. du fluide	-25°C / +70°C
Fluide	Air comprimé
Nombre d'emplacements de distributeurs	1
Entraxe	82 mm
Direction raccordement pneumatique (1)	Sur un côté
Direction raccordement pneumatique (3,5)	Sur un côté
Direction raccordement pneumatique (2,4)	Vers le bas
Direction raccordement pneumatique (12)	Sur un côté
Direction raccordement pneumatique (14)	Sur un côté
Échappement (3,5)	Avec échappement (3/5) collecté
	Raccordements coupés
Raccordement de l'air comprimé	Selon ISO 5599-1
Matériaux :	
Embase	Aluminium coulé sous pression
Joint	Caoutchouc nitrile (NBR)

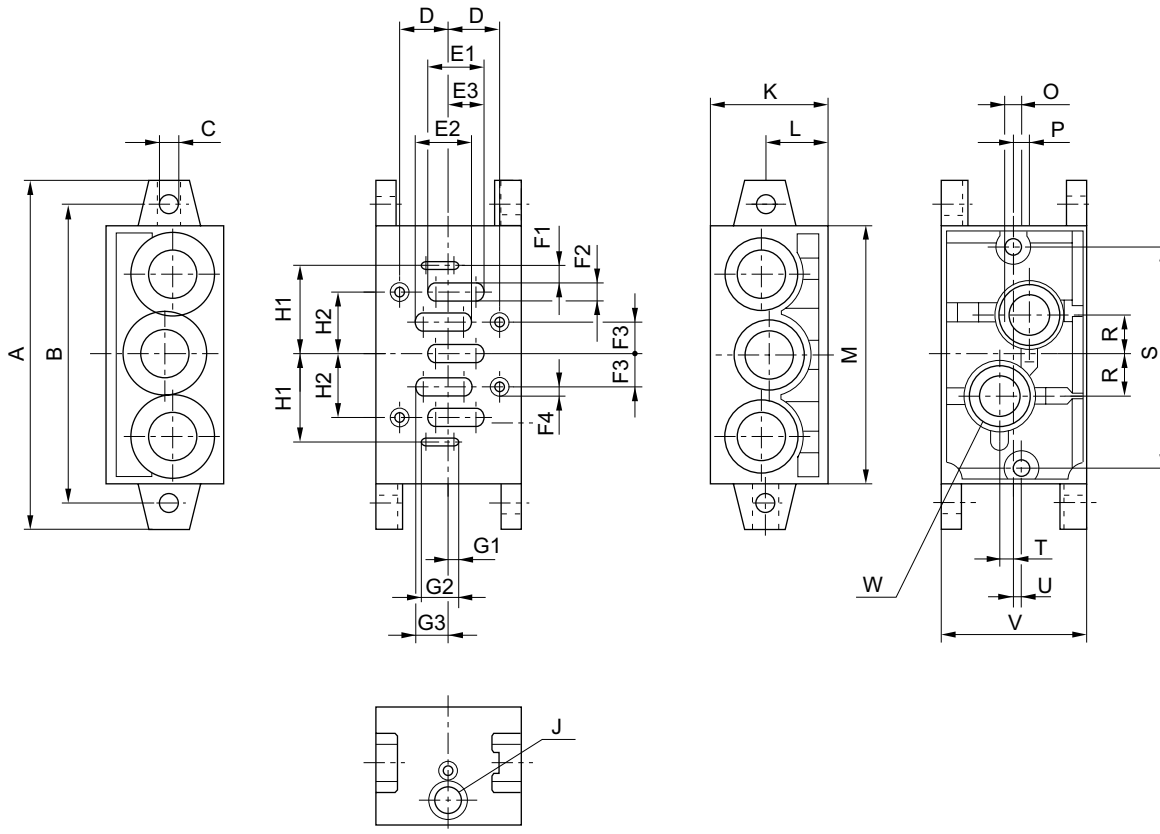
Remarques techniques

- La pression de pilotage minimale min. doit être respectée, sans quoi des commutations intempestives et, le cas échéant, une panne des distributeurs sont susceptibles de se produire !
- Le point de rosée sous pression doit se situer à au moins 15 °C sous la température ambiante et la température du fluide et peut atteindre max. 3 °C.
- La teneur en huile de l'air comprimé doit rester constante tout au long de la durée de vie.
- Utilisez exclusivement les huiles autorisées par AVENTICS, voir chapitre "Informations techniques".

Taille	Raccordement de l'air comprimé			Pression de service mini/maxi	Poids	Référence
	Sortie	Air pilote échappement	Raccordement pilote			
	[2 / 4]	[12]	[14]		[kg]	
ISO 2	G 3/8	G 1/8	G 1/8	0 / 16	0,378	1825503147

Livraison avec joints et vis de fixation inclus

Dimensions



00107666_a

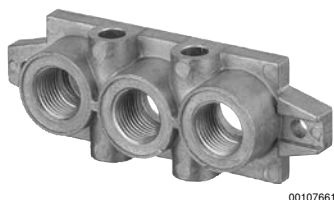
Référence	A	B	C	D	E1	E2	E3	F1	F2	F3	F4	G1
1825503147	135	115	6,6	19	22	22	13,5	3	7	12	M6	3
Référence	G2	G3	H1	H2	J	K	L	M	O	P	R	S
1825503147	14,5	13,5	34	24	G 1/8	45	24	100	M6	6	15	86
Référence	T	U	V	W	Poids kg							
1825503147	5	3	56	G 3/8	0,378							

Distributeurs ▶ A commande pneumatique, selon norme

ISO 5599-1, taille 2, Série IS12
Accessoires

Plaque terminale à gauche, Plaque terminale à droite

- ▶ Norme: ISO 5599-1 ▶ Taille: ISO 2 ▶ type F ▶ montage en batterie possible ▶ Principe d'embases multiples
- ▶ alimentation en pression inversée admissible



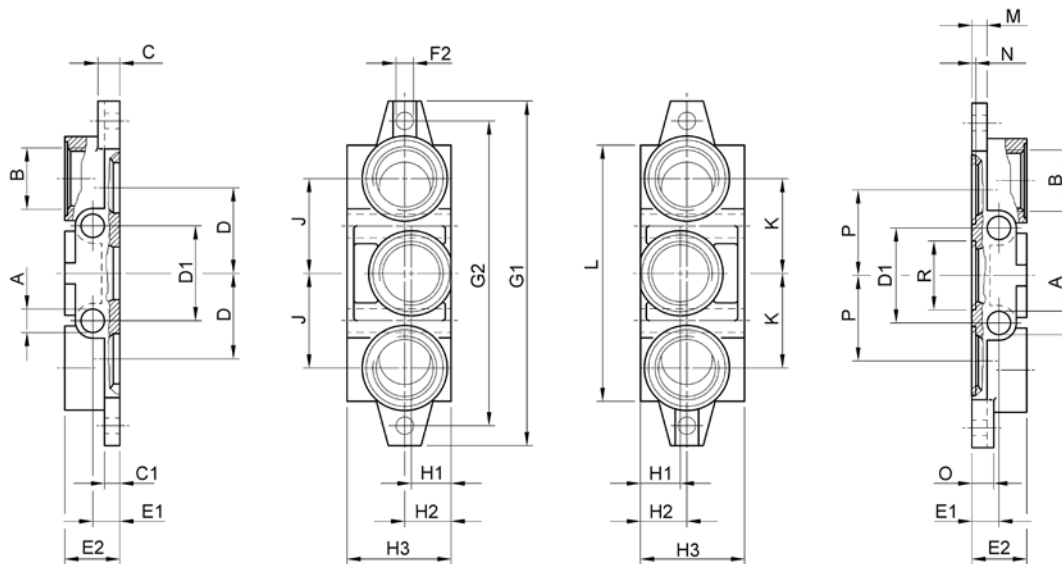
Normes	ISO 5599-1, ISO 4
Températures ambiantes min. / max.	-25°C / +70°C
Température min./max. du fluide	-25°C / +70°C
Fluide	Air comprimé
Pression de service mini/maxi	0 bar / 16 bar
Direction raccordement pneumatique (1)	Sur un côté
Direction raccordement pneumatique (3,5)	Sur un côté
Échappement (3,5)	Avec échappement (3/5) collecté
Raccordement de l'air comprimé	Raccordements coupés Selon ISO 5599-1
Matériaux :	
Embase	Aluminium coulé sous pression
Joints	Caoutchouc nitrile (NBR)

Remarques techniques

- La pression de pilotage minimale min. doit être respectée, sans quoi des commutations intempestives et, le cas échéant, une panne des distributeurs sont susceptibles de se produire !
- Le point de rosée sous pression doit se situer à au moins 15 °C sous la température ambiante et la température du fluide et peut atteindre max. 3 °C.
- La teneur en huile de l'air comprimé doit rester constante tout au long de la durée de vie.
- Utilisez exclusivement les huiles autorisées par AVENTICS, voir chapitre "Informations techniques".

Taille	Raccordement de l'air comprimé		Poids	Référence
	Entrée	Échappement		
	[1]	[3 / 5]	[kg]	
ISO 2	G 1/2	G 1/2	0,351	1825503148

Fourniture : 2 plaques terminales, incluant joint et vis de fixation

ISO 5599-1, taille 2, Série IS12
Accessoires
Dimensions


00107701_a

Référence	A	B	C	C1	D	D1	E1	E2	F2	G1	G2	H1
1825503148	9	G 1/2	11	8	31,5	35	13	26	Ø 6,6	135	115	23

Référence	H2	H3	J	K	L	M	N	O	P	R	Poids kg
1825503148	24	47	34	34	100	8	2	11	31,5	Ø 28,7	0,351

Distributeurs ▶ A commande pneumatique, selon norme

ISO 5599-1, taille 2, Série IS12 Accessoires

Embase, Orifices 2 et 4 latéraux ou vers le bas

▶ Norme: ISO 5599-1 ▶ Taille: ISO 2 ▶ type G ▶ Sortie raccord d'air comprimé: G 3/8 ▶ montage en batterie possible



Normes	ISO 5599-1
Températures ambiantes min. / max.	-20°C / +70°C
Température min./max. du fluide	-20°C / +70°C
Fluide	Air comprimé
Pression de service mini/maxi	-1 bar / 16 bar
Nombre d'emplacements de distributeurs	1
Direction raccordement pneumatique (2,4)	Les deux directions sont possibles
Direction raccordement pneumatique (14)	Vers le bas
Échappement (3,5)	Échappement non collecté Raccordements coupés
Matériaux :	
Embase	Aluminium coulé sous pression
Joint	Caoutchouc nitrile (NBR)

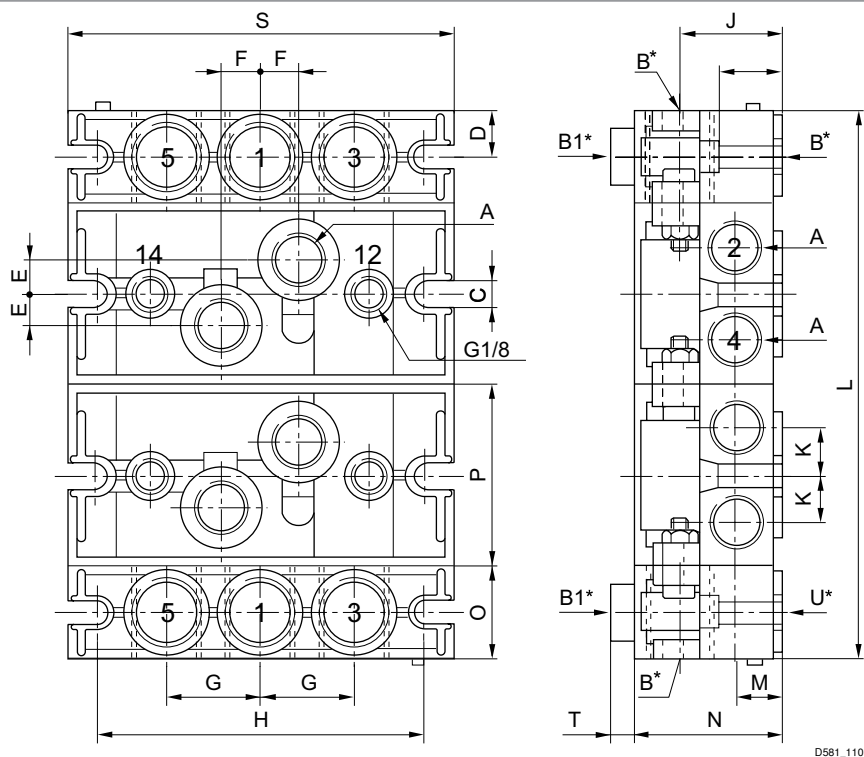
Remarques techniques

- La pression de pilotage minimale min. doit être respectée, sans quoi des commutations intempestives et, le cas échéant, une panne des distributeurs sont susceptibles de se produire !
- Le point de rosée sous pression doit se situer à au moins 15 °C sous la température ambiante et la température du fluide et peut atteindre max. 3 °C.
- La teneur en huile de l'air comprimé doit rester constante tout au long de la durée de vie.
- Utilisez exclusivement les huiles autorisées par AVENTICS, voir chapitre "Informations techniques".

Taille	Raccordement de l'air comprimé			Poids	Référence
	Entrée	Sortie	Raccordement pilote		
	[1]	[2 / 4]	[14]	[kg]	
ISO 2	G 3/8	G 3/8	G 1/8	0,36	5802500000

Livraison avec joints et vis de fixation inclus

Dimensions



D581_110

Référence		A	B	B1	C	D	E	F	G	H	J
5802500000	ISO 2	2 x G 3/8	3 x G 1/2	3 x G 3/8	6,5	14,5	10	12	29	102	32

Référence	K	L	M	N	O	P	R	S	T	Poids kg		
5802500000	15	n x 56 + 58	15	45,7	29	56	20	120	7	0,36		

n = nombre d'embases

Distributeurs ▶ A commande pneumatique, selon norme

ISO 5599-1, taille 2, Série IS12
Accessoires

Plaque terminale à gauche, Plaque terminale à droite

- ▶ Norme: ISO 5599-1 ▶ Taille: ISO 2 ▶ type G ▶ montage en batterie possible ▶ Principe d'embases multiples
- ▶ alimentation en pression inversée admissible



Normes	ISO 5599-1
Températures ambiantes min. / max.	-20 °C / +70 °C
Température min./max. du fluide	-20 °C / +70 °C
Fluide	Air comprimé
Pression de service mini/maxi	-1 bar / 16 bar
Direction raccordement pneumatique (1)	Les deux directions sont possibles
Direction raccordement pneumatique (3,5)	Les deux directions sont possibles
Échappement (3,5)	Échappement non collecté
Raccordement de l'air comprimé	Raccordements coupés Selon ISO 5599-1
Matériaux :	
Embase	Aluminium coulé sous pression
Joint	Caoutchouc nitrile (NBR)

Remarques techniques

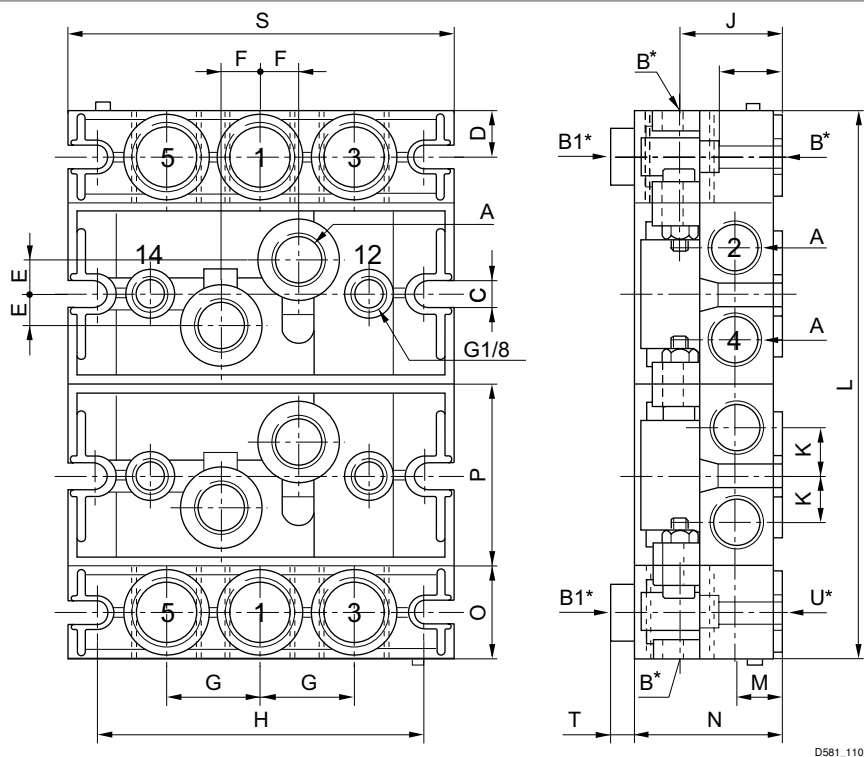
- La pression de pilotage minimale min. doit être respectée, sans quoi des commutations intempestives et, le cas échéant, une panne des distributeurs sont susceptibles de se produire !
- Le point de rosée sous pression doit se situer à au moins 15 °C sous la température ambiante et la température du fluide et peut atteindre max. 3 °C.
- La teneur en huile de l'air comprimé doit rester constante tout au long de la durée de vie.
- Utilisez exclusivement les huiles autorisées par AVENTICS, voir chapitre "Informations techniques".

Taille	Raccordement de l'air comprimé		Poids	Référence
	Entrée	Échappement		
	[1]	[3 / 5]	[kg]	
ISO 2	G 1/2	G 1/2	0,46	5802510000

Livraison par paire, avec raccords obturés. Raccords possibles : face avant, supérieure ou inférieure (aux deux extrémités). Sélectionnez vos raccords en procédant aux perçages correspondants conformément aux dimensions B*, B1* ou U* indiqués sur le dessin ci-dessous.
Livraison avec joints et vis de fixation inclus

ISO 5599-1, taille 2, Série IS12

Accessoires

Dimensions


D581_110

Référence		A	B*	B1*	C	D	E	F	G	H	J	
5802510000	ISO 2	2 x G 3/8	3 x G 1/2	3 x G 1/4	6,5	14,5	10	12	29	102	32	
Référence		K	L	M	N	O	P	R	S	T	U*	Poids kg
5802510000		15	n x 56 + 58	15	43	29	56	20	120	7	3 x G 1/2	0,46

n = nombre d'embases

* B, B1 et U sont des raccords filetés devant être perforés pour la configuration.

Distributeurs ▶ A commande pneumatique, selon norme

ISO 5599-1, taille 2, Série IS12

Accessoires

Embase, Orifices 2 et 4 en dessous

▶ Norme: ISO 5599-1 ▶ Taille: ISO 2 ▶ type K ▶ Sortie raccord d'air comprimé: G 3/8 ▶ montage en batterie possible ▶ Pour 581, Taille 2



5810_302_b

Normes	ISO 5599-1
Températures ambiantes min. / max.	-20 °C / +70 °C
Température min./max. du fluide	-20 °C / +70 °C
Fluide	Air comprimé
Pression de service mini/maxi	-1 bar / 16 bar
Nombre d'emplacements de distributeurs	1
Surface	laqué
Direction raccordement pneumatique (2,4)	Vers le bas
Échappement (3,5)	Échappement non collecté Raccordements coupés
Matériaux :	
Embase	Aluminium coulé sous pression, laqué noir
Joints	Caoutchouc nitrile (NBR)

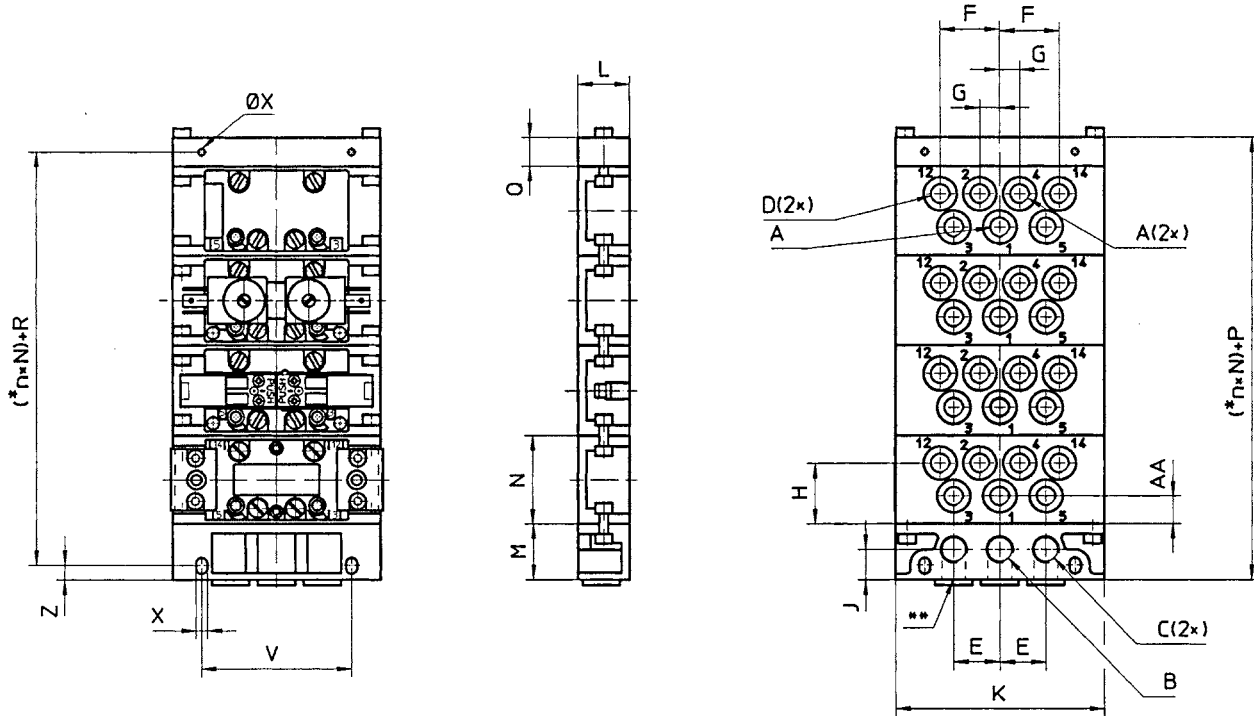
Remarques techniques

- La pression de pilotage minimale min. doit être respectée, sans quoi des commutations intempestives et, le cas échéant, une panne des distributeurs sont susceptibles de se produire !
- Le point de rosée sous pression doit se situer à au moins 15 °C sous la température ambiante et la température du fluide et peut atteindre max. 3 °C.
- La teneur en huile de l'air comprimé doit rester constante tout au long de la durée de vie.
- Utilisez exclusivement les huiles autorisées par AVENTICS, voir chapitre "Informations techniques".

Taille	Raccordement de l'air comprimé		Orifice	Poids	Référence
	Sortie	Raccordement pilote			
	[2 / 4]	[14]		[kg]	
ISO 2	G 3/8	G 1/8	G 3/8	0,52	5802750000

Livraison avec joints et vis de fixation inclus

Dimensions



D581_231_a

* n = Nombre d'embases.

** Orifices de raccordement alternatifs, obturés avec des bouchons

Référence	*		A	B	C	D	E	F	G	H	J	K
5802750000	c	ISO 2	G 3/8	G 1/2	G 1/2	G 1/8	36	52	17	33	22	156

Référence	L	M	N	P	Q	R	V	X	Z	AA	Poids kg
5802750000	37	39	56	59	20	40	118	8,4	10	13	0,52

* Les plaques intermédiaires marquées par la même lettre (a à d) peuvent être montées ensemble sans plaque d'adaptation.

Distributeurs ▶ A commande pneumatique, selon norme

ISO 5599-1, taille 2, Série IS12

Accessoires

Plaque intermédiaire pour alimentation en air comprimé séparée, Orifices 2 et 4 en dessous

▶ Norme: ISO 5599-1 ▶ Taille: ISO 2 ▶ type K ▶ Sortie raccord d'air comprimé: G 1/4 - G 3/8 ▶ montage en batterie possible



5810_302_b

Normes	ISO 5599-1
Températures ambiantes min. / max.	-20°C / +70°C
Température min./max. du fluide	-20°C / +70°C
Fluide	Air comprimé
Pression de service mini/maxi	-1 bar / 16 bar
Nombre d'emplacements de distributeurs	1
Surface	laqué
Direction raccordement pneumatique (1)	Vers le bas
Direction raccordement pneumatique (3,5)	Vers le bas
Direction raccordement pneumatique (2,4)	Vers le bas
Direction raccordement pneumatique (14)	Vers le bas
Échappement (3,5)	Échappement non collecté Raccordements coupés
Matériaux :	
Embase	Aluminium coulé sous pression, laqué noir
Joint	Caoutchouc nitrile (NBR)

Remarques techniques

- La pression de pilotage minimale min. doit être respectée, sans quoi des commutations intempestives et, le cas échéant, une panne des distributeurs sont susceptibles de se produire !
- Le point de rosée sous pression doit se situer à au moins 15 °C sous la température ambiante et la température du fluide et peut atteindre max. 3 °C.
- La teneur en huile de l'air comprimé doit rester constante tout au long de la durée de vie.
- Utilisez exclusivement les huiles autorisées par AVENTICS, voir chapitre "Informations techniques".

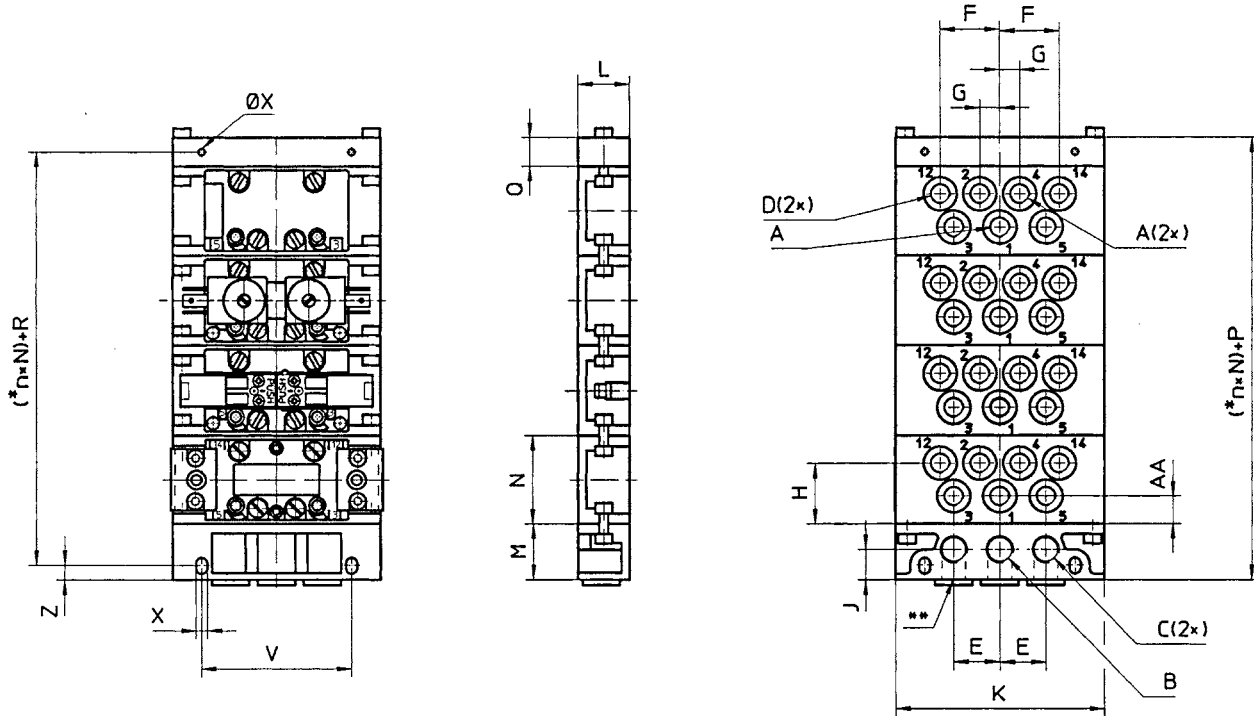
Type	Taille	Raccordement de l'air comprimé			Orifice	Poids	Référence
		Entrée	Sortie	Raccordement pilote			
		[1]	[2 / 4]	[14]		[kg]	
Plaque intermédiaire pour alimentation en air comprimé séparée	ISO 2	G 1/4	G 1/4		-	0,27	5802670000
		G 3/8	G 3/8	G 1/8	G 3/8	0,52	5802680000

Livraison avec joints et vis de fixation inclus

ISO 5599-1, taille 2, Série IS12

Accessoires

Dimensions



D581_231_a

* n = nombre d'embases.

** Orifices de raccordements alternatifs, obturés avec des bouchons.

*** Uniquement sur les embases avec admission séparée

**** L'embase 5801680000 peut également être raccordée aux raccordements 3 et 5.

Référence		A	B	C	D	E	F	G	H	J	K	L
5802670000	ISO 2	G 1/4	G 3/8	G 3/8	G 1/8	27	39	13,5	38	20	122	28
5802680000	ISO 2	G 3/8	G 1/2	G 1/2	G 1/8	36	52	17	33	22	156	37

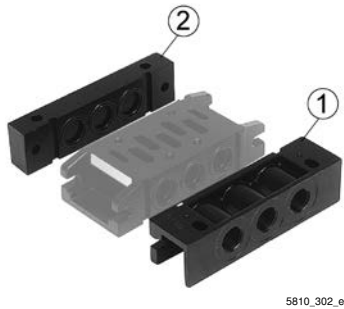
Référence	M	N	P	Q	R	V	X	Z	AA	Poids kg		
5802670000	34	56	49	15	34	94	6,4	8	18	0,27		
5802680000	39	56	59	20	40	118	8,4	10	33	0,52		

Distributeurs ▶ A commande pneumatique, selon norme

ISO 5599-1, taille 2, Série IS12
Accessoires

Plaque terminale à gauche, Plaque terminale à droite

▶ Norme: ISO 5599-1 ▶ Taille: ISO 1 - ISO 2 ▶ type K ▶ montage en batterie possible



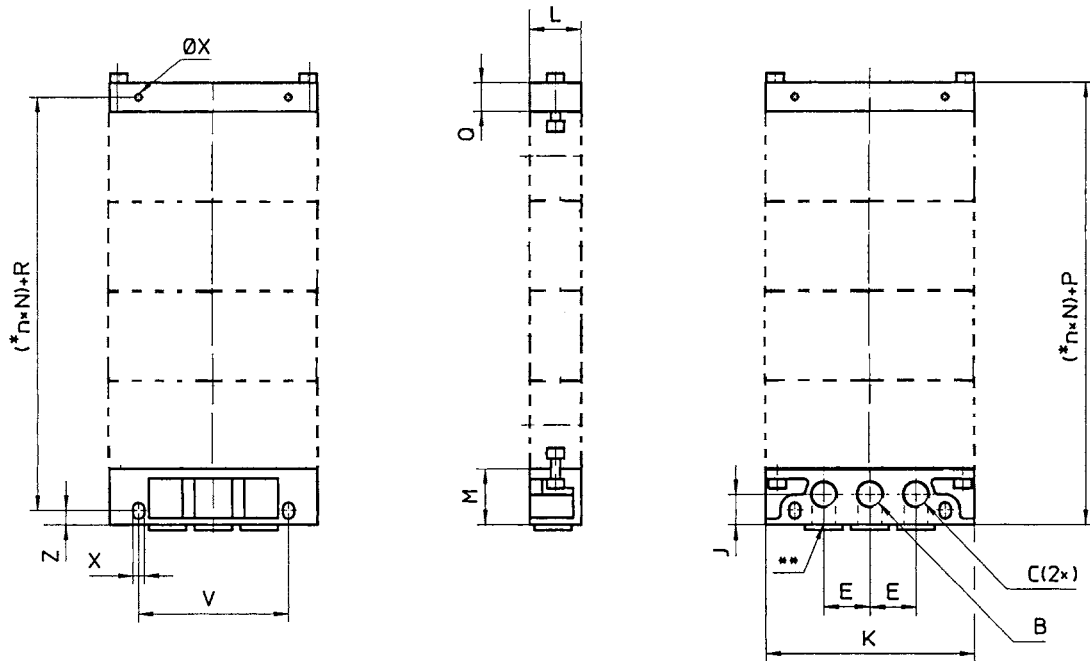
Normes	ISO 5599-1
Températures ambiantes min. / max.	-20°C / +70°C
Température min./max. du fluide	-20°C / +70°C
Fluide	Air comprimé
Pression de service mini/maxi	-1 bar / 16 bar
Surface	laqué
Échappement (3,5)	Échappement non collecté
	Raccordements coupés

Matériaux :	
Embase	Aluminium coulé sous pression, laqué noir
Joints	Caoutchouc nitrile (NBR)

Remarques techniques

- La pression de pilotage minimale min. doit être respectée, sans quoi des commutations intempestives et, le cas échéant, une panne des distributeurs sont susceptibles de se produire !
- Le point de rosée sous pression doit se situer à au moins 15 °C sous la température ambiante et la température du fluide et peut atteindre max. 3 °C.
- La teneur en huile de l'air comprimé doit rester constante tout au long de la durée de vie.
- Utilisez exclusivement les huiles autorisées par AVENTICS, voir chapitre "Informations techniques".

Taille	Raccordement de l'air comprimé		Poids [kg]	Référence
	Entrée [1]	Échappement [3 / 5]		
ISO 1, ISO 2	G 3/8	G 3/8	0,26	5802850000
	-	-	0,13	5802860000

ISO 5599-1, taille 2, Série IS12
Accessoires
Dimensions


D581_231_d

* n = Nombre d'embases.

** Orifices de raccordement alternatifs, obturés avec des bouchons

Référence		B	C	E	J	K	L	M	P	Q	R	V
5802850000	ISO 1 , ISO 2	G 3/8	G 3/8	27	20	122	30	34	49	-	34	94
5802860000	ISO 1 , ISO 2	-	-	-	-	122	29	-	49	15	34	94

Référence	X	Z	Poids kg									
5802850000	6,4	8	0,26									
5802860000	6,4	-	0,13									

Distributeurs ► A commande pneumatique, selon norme

ISO 5599-1, taille 2, Série IS12

Accessoires

Plaque d'obturation

► Norme: ISO 5599-1 ► Taille: ISO 2



00104044

Normes

Températures ambiantes min. / max.

Température min./max. du fluide

Fluide

Pression de service mini/maxi

Vis de fixation

Matériaux :

Joints

ISO 5599-1

+0 °C / +80 °C

+0 °C / +80 °C

Air comprimé

-0,9 bar / 16 bar

À six pans creux

Caoutchouc nitrile (NBR)

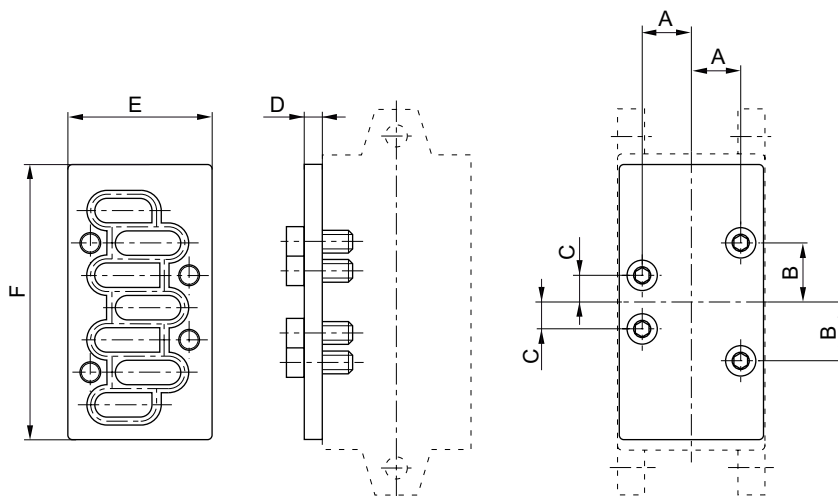
Remarques techniques

- La pression de pilotage minimale min. doit être respectée, sans quoi des commutations intempestives et, le cas échéant, une panne des distributeurs sont susceptibles de se produire !
- Le point de rosée sous pression doit se situer à au moins 15 °C sous la température ambiante et la température du fluide et peut atteindre max. 3 °C.
- La teneur en huile de l'air comprimé doit rester constante tout au long de la durée de vie.
- Utilisez exclusivement les huiles autorisées par AVENTICS, voir chapitre "Informations techniques".

Type	Taille	Poids [kg]	Référence
Plaque d'obturation	ISO 2	0,229	1825503176
Joint ISO 2	-	-	1821A15032

Livraison avec joints et vis de fixation inclus

Dimensions



IM0045542

Référence		A	B	C	D	E	F				
1825503176	ISO 2	19	24	12	15	54	100				

ISO 5599-1, taille 2, Série IS12
Accessoires
Plaque d'obturation
▶ Norme: ISO 5599-1 ▶ Taille: ISO 2


5810-321

Normes	ISO 5599-1
Températures ambiantes min. / max.	-20°C / +70°C
Température min./max. du fluide	-20°C / +70°C
Fluide	Air comprimé
Pression de service mini/maxi	-1 bar / 16 bar
Nombre d'emplacements de distributeurs	1

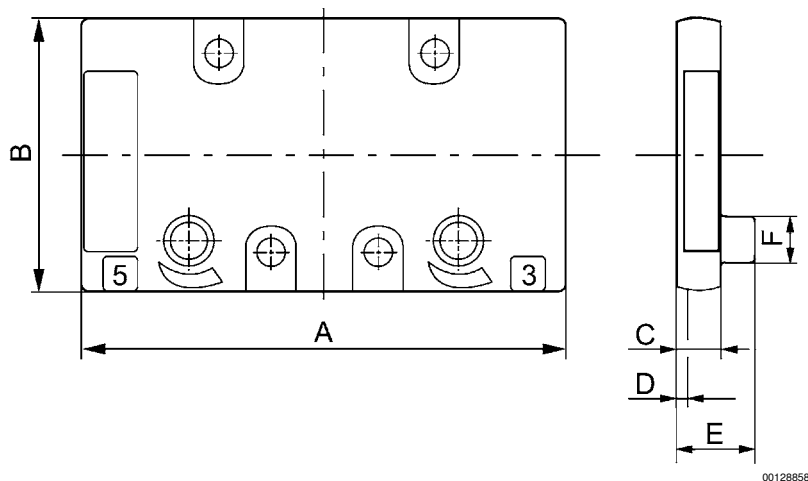
Matériaux :	
Boîtier	Aluminium coulé sous pression, laqué noir
Embase	Aluminium coulé sous pression
Joint	Caoutchouc nitrile (NBR)

Remarques techniques

- La pression de pilotage minimale min. doit être respectée, sans quoi des commutations intempestives et, le cas échéant, une panne des distributeurs sont susceptibles de se produire !
- Le point de rosée sous pression doit se situer à au moins 15 °C sous la température ambiante et la température du fluide et peut atteindre max. 3 °C.
- La teneur en huile de l'air comprimé doit rester constante tout au long de la durée de vie.
- Utilisez exclusivement les huiles autorisées par AVENTICS, voir chapitre "Informations techniques".

Taille	Poids [kg]	Référence
ISO 2	0,1	5802870000

Livraison avec joints et vis de fixation inclus

Dimensions


00128858

Référence	A	B	C	D	E	F	Poids kg
5802870000	86,4	49,4	9	2	-	-	0,1

Distributeurs ▶ A commande pneumatique, selon norme

ISO 5599-1, taille 2, Série IS12 Accessoires

Etrangleur modulaire

▶ Norme: ISO 5599-1 ▶ Taille: ISO 2



00107463

Normes	ISO 5599-1
Températures ambiantes min. / max.	+0 °C / +80 °C
Température min./max. du fluide	+0 °C / +80 °C
Fluide	Air comprimé
Pression de service mini/maxi	0 bar / 16 bar

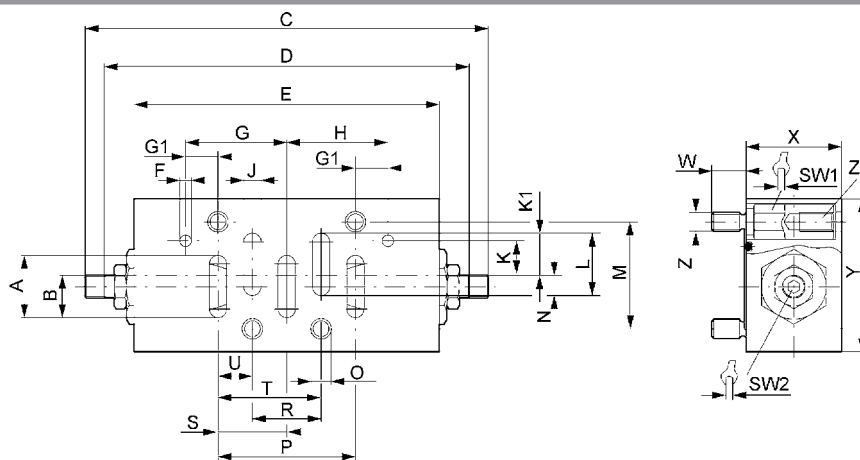
Matériaux :	
Embase	Aluminium
Joints	Caoutchouc nitrile (NBR)

Remarques techniques

- La pression de pilotage minimale min. doit être respectée, sans quoi des commutations intempestives et, le cas échéant, une panne des distributeurs sont susceptibles de se produire !
- Le point de rosée sous pression doit se situer à au moins 15 °C sous la température ambiante et la température du fluide et peut atteindre max. 3 °C.
- La teneur en huile de l'air comprimé doit rester constante tout au long de la durée de vie.
- Utilisez exclusivement les huiles autorisées par AVENTICS, voir chapitre "Informations techniques".

	Taille	Poids [kg]	Référence
	ISO 2	0,444	0821201024
Livraison avec joints et vis de fixation inclus			

Dimensions



00107465_a

Référence	A	B	C	D	E	F	G	G1	H	J	K	K1
0821201024	22	13,5	128,6	118,6	102	3	34	10	34	7	10	13,5

ISO 5599-1, taille 2, Série IS12

Accessoires

Référence	L	M	N	O	P	R	S	SW1	SW2	T	U	W
0821201024	22	38	8,5	6,2	48	24	24	9	3	36	12	9

Référence	X	Y	Z	Z1	Poids kg							
0821201024	25	55	M6	M6-10	0,444							

ISO 5599-1, taille 2, Série IS12

Accessoires

Plaque d'adaptation

▶ Norme: ISO 5599-1 ▶ Taille: ISO 1 -> ISO 2 ▶ type F ▶ montage en batterie possible ▶ alimentation en pression inversée admissible

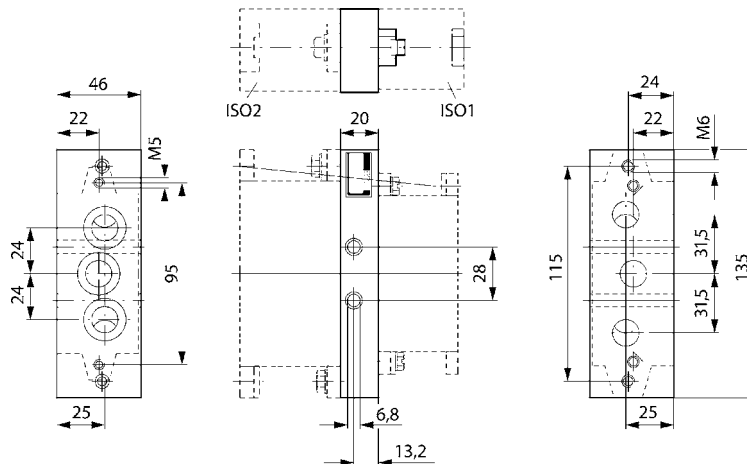


Normes	ISO 5599-1
Températures ambiantes min. / max.	-15°C / +70°C
Température min./max. du fluide	-15°C / +80°C
Fluide	Air comprimé
Pression de service mini/maxi	-0,95 bar / 16 bar
Vis de fixation	Hexagonal mâle
Échappement (3,5)	Échappement non collecté Raccordements coupés
Matériaux :	
Boîtier	Aluminium
Embase	Aluminium
Joints	Caoutchouc nitrile (NBR)

Remarques techniques

- La pression de pilotage minimale min. doit être respectée, sans quoi des commutations intempestives et, le cas échéant, une panne des distributeurs sont susceptibles de se produire !
- Le point de rosée sous pression doit se situer à au moins 15 °C sous la température ambiante et la température du fluide et peut atteindre max. 3 °C.
- La teneur en huile de l'air comprimé doit rester constante tout au long de la durée de vie.
- Utilisez exclusivement les huiles autorisées par AVENTICS, voir chapitre "Informations techniques".

Taille	Poids [kg]	Référence
ISO 1 -> ISO 2	0,295	1825503164



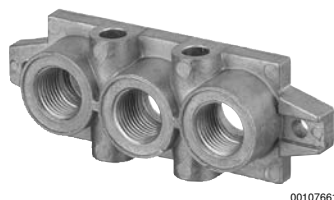
00107450

ISO 5599-1, taille 2, Série IS12

Accessoires

Embases pour plaque d'adaptation

► Norme: ISO 5599-1 ► Taille: ISO 1 - ISO 2 ► type F ► montage en batterie possible ► alimentation en pression inversée admissible



00107661

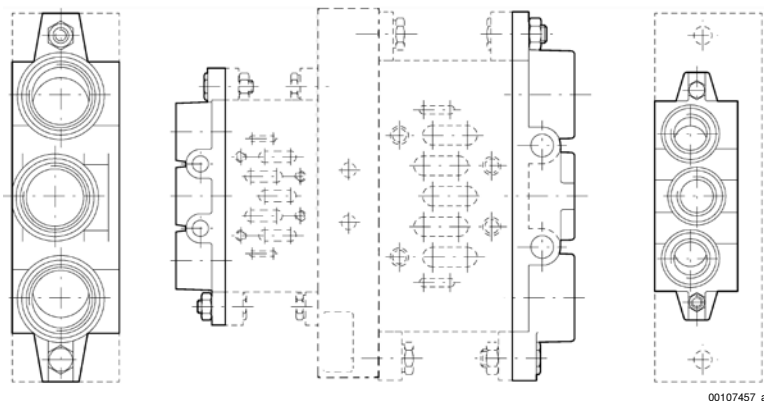
Normes	ISO 5599-1
Températures ambiantes min. / max.	-15 °C / +70 °C
Température min./max. du fluide	-15 °C / +80 °C
Fluide	Air comprimé
Pression de service mini/maxi	-0,95 bar / 16 bar
Vis de fixation	Hexagonal mâle
Direction raccordement pneumatique (1)	Sur un côté
Direction raccordement pneumatique (3,5)	Sur un côté
Échappement (3,5)	Avec échappement (3/5) collecté Raccordements coupés
Matériaux :	
Embase	Aluminium coulé sous pression
Joints	Caoutchouc nitrile (NBR)

Remarques techniques

- La pression de pilotage minimale min. doit être respectée, sans quoi des commutations intempestives et, le cas échéant, une panne des distributeurs sont susceptibles de se produire !
- Le point de rosée sous pression doit se situer à au moins 15 °C sous la température ambiante et la température du fluide et peut atteindre max. 3 °C.
- La teneur en huile de l'air comprimé doit rester constante tout au long de la durée de vie.
- Utilisez exclusivement les huiles autorisées par AVENTICS, voir chapitre "Informations techniques".

Taille	Poids	Référence
	[kg]	
ISO 1, ISO 2	0,255	1825503244

Fourniture : 2 plaques terminales de taille différente, incluant joint et vis de fixation



00107457_a

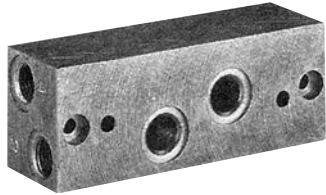
Distributeurs ▶ A commande pneumatique, selon norme

ISO 5599-1, taille 2, Série IS12

Accessoires

Embase d'angle

▶ Norme: ISO 5599-1 ▶ Taille: ISO 2 ▶ type F ▶ Sortie raccord d'air comprimé: G 3/8



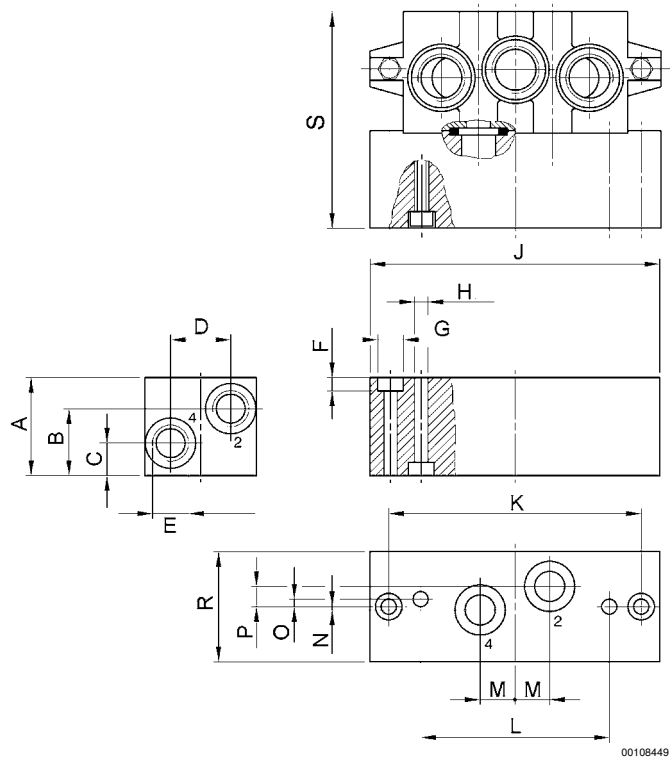
P581_185

Normes	ISO 5599-1
Températures ambiantes min. / max.	-15°C / +80°C
Température min./max. du fluide	-15°C / +80°C
Fluide	Air comprimé
Pression de service mini/maxi	0 bar / 10 bar
Vis de fixation	À six pans creux
Direction raccordement pneumatique (2,4)	Sur un côté
Matériaux :	
Embase	Aluminium
Joints	Caoutchouc nitrile (NBR)

Remarques techniques

- La pression de pilotage minimale min. doit être respectée, sans quoi des commutations intempestives et, le cas échéant, une panne des distributeurs sont susceptibles de se produire !
- Le point de rosée sous pression doit se situer à au moins 15 °C sous la température ambiante et la température du fluide et peut atteindre max. 3 °C.
- La teneur en huile de l'air comprimé doit rester constante tout au long de la durée de vie.
- Utilisez exclusivement les huiles autorisées par AVENTICS, voir chapitre "Informations techniques".

Taille	Raccordement de l'air comprimé	Poids	Référence
	Sortie		
	[2 / 4]	[kg]	
ISO 2	G 3/8	0,688	1825503204
1) Avec raccord à vis pour interrupteur de pression différentielle			

ISO 5599-1, taille 2, Série IS12
Accessoires
Dimensions


00108449

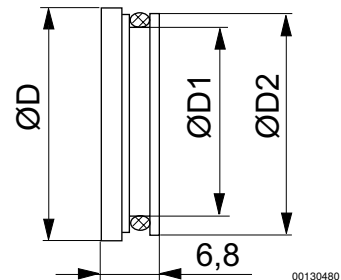
Référence	A	B	C	D	E	F	G	H	J	K	L	M
1825503204	40	26	14	29	G 3/8	6,8	Ø 11	Ø 6,6	135	115	86	15
Référence	N	O	P	R	S	Poids kg						
1825503204	5	3	6	55	85	0,688						

Obturateur

► type F ► Taille:ISO 2



00106827



00130480

Référence	Taille	Type	Ø D	Ø D1	Ø D2
1820220023	ISO 2	Obturateur, ISO 2	23	14,3	18,2

Distributeurs ▶ A commande pneumatique, selon norme
ISO 5599-1, taille 2, Série IS12
Accessoires

Référence	Température ambiante mini./maxi.	Matériau	Matériau Joint	Poids [kg]			
1820220023	-15 / 80	Aluminium	Caoutchouc nitrile (NBR)	0,011			

ISO 5599-1, taille 2, Série IS12
Accessoires
Plaque d'adaptation
▶ Norme: ISO 5599-1 ▶ Taille: ISO 1 - ISO 2 ▶ type G ▶ montage en batterie possible ▶ alimentation en pression inversée admissible


5746-141

Normes

Températures ambiantes min. / max.

Température min./max. du fluide

Fluide

Pression de service mini/maxi

Surface

Échappement (3,5)

ISO 5599-1, ISO 1

-20 °C / +70 °C

-20 °C / +70 °C

Air comprimé

-1 bar / 16 bar

laqué

Échappement non collecté

Raccordements coupés

Matériaux :

Embase

Joints

Aluminium coulé sous pression, laqué noir

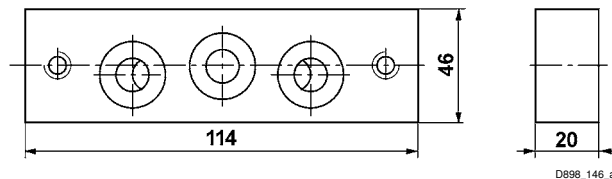
Caoutchouc nitrile (NBR)

Remarques techniques

- La pression de pilotage minimale min. doit être respectée, sans quoi des commutations intempestives et, le cas échéant, une panne des distributeurs sont susceptibles de se produire !
- Le point de rosée sous pression doit se situer à au moins 15 °C sous la température ambiante et la température du fluide et peut atteindre max. 3 °C.
- La teneur en huile de l'air comprimé doit rester constante tout au long de la durée de vie.
- Utilisez exclusivement les huiles autorisées par AVENTICS, voir chapitre "Informations techniques".
- La plaque d'adaptation est prévue pour la combinaison d'embases de tailles différentes dans un bloc de connexion.

Taille	Poids [kg]	Référence
ISO 1, ISO 2	0,27	5802520000

Livraison avec joints et vis de fixation inclus

Dimensions


D898_146_a

Obturateur
▶ type G


P581_191

Distributeurs ► A commande pneumatique, selon norme
ISO 5599-1, taille 2, Série IS12
Accessoires

Référence	Température ambiante mini./maxi.	Matériau	Matériau Joint	Poids [kg]	Rem.			
5802530000	-20 / 70	Laiton	Caoutchouc nitrile (NBR)	0,025	1)			
1) Uniquement pour canal 1								

ISO 5599-1, taille 2, Série IS12

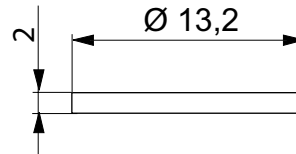
Accessoires

Kit pour séparation

► type K ► Taille:ISO 1 - ISO 2



P581_033_1



23426

Référence	Taille	*	Température ambiante mini./maxi.	Matériau	Poids [kg]
5802880000	ISO 1, ISO 2	b	-20 / 70	Laiton	0,017

Livraison sous forme de set en 3 parties

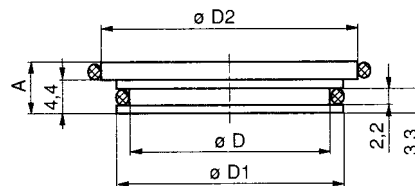
* Les bouchons de séparation marqués des lettres a à d peuvent être immédiatement montés sur chaque côté de la plaque intermédiaire marqué de la lettre correspondante.

Obturbateur, Embases ISO 5599-1

► type F ► Taille:ISO 2



P581_191



D581_192

Référence	Taille	A	D	D1	D2	Température ambiante mini./maxi.
8985049022	ISO 2	6,2	15,7	18,3	23	-25 / 70

Référence	Matériau	Matériau Joint
8985049022	Laiton	Caoutchouc nitrile (NBR)

Selon VDMA 24 345, forme C/D

AVENTICS GmbH
Ulmer Straße 4
30880 Laatzen, GERMANY
Phone +49 511 2136-0
Fax +49 511 2136-269
www.aventics.com
info@aventics.com

D'autres adresses sont également
disponibles sur notre site Internet:
www.aventics.com/contact

AVENTICS[®]



Employer les produits AVENTICS représentés uniquement dans le domaine industriel. Lire attentivement et complètement la documentation relative au produit avant toute utilisation. Respecter les directives et les lois en vigueur dans le pays d'exploitation. En cas d'intégration du produit dans des applications, respecter les indications du fabricant de l'installation afin de garantir une utilisation sûre des produits. Les indications données servent exclusivement à la description du produit. Il ne peut être déduit de nos indications aucune déclaration quant aux propriétés précises ou à l'adaptation du produit en vue d'une application précise. Ces indications ne dispensent pas l'utilisateur d'une vérification personnelle. Il convient de tenir compte du fait que les produits sont soumis à un processus naturel d'usure et de vieillissement.

01-11-2016

Un exemple de configuration est représenté sur la page de titre. Le produit livré peut donc différer de l'illustration. Sous réserve de modifications. © AVENTICS S.à r.l., y compris en cas de dépôt d'une demande de droit de propriété industrielle. Tout pouvoir de disposition, tel que le droit de reproduction et de transfert, détenu par Aventics. Version PDF