

Distributeurs ► Commande pneumatique

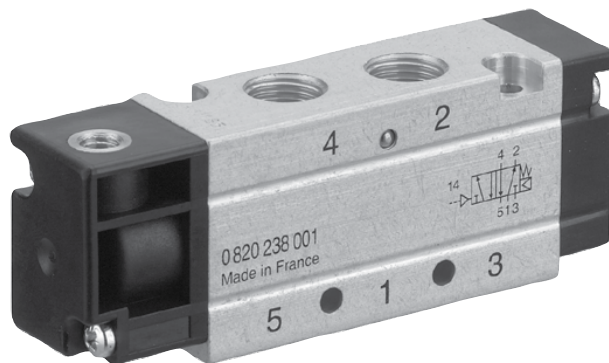
## Série WV02

Caractéristiques techniques








Siège Social Douala - Cameroun B.P. 12591 Douala  
contact@2comappro.com  
Tél : + 237 233 424 913  
et + 237 674 472 158

[www.2comappro.com](http://www.2comappro.com)



Distributeurs ▶ Commande pneumatique

## Série WV02

	<p>Distributeur 5/2, Série WV02          ▶ Qn = 500 l/min ▶ Raccordement direct ▶ Sortie raccord d'air comprimé: G 1/8</p>	<p>3</p>
	<p>Distributeur 5/3, Série WV02          ▶ Qn = 250 - 400 l/min ▶ Raccordement direct ▶ Sortie raccord d'air comprimé: G 1/8</p>	<p>5</p>
<p><b>Accessoires</b></p>		
	<p>Barrette de raccordement</p>	<p>7</p>
	<p>Plaque d'obturation</p>	<p>8</p>
	<p>Silencieux, Série SI1          ▶ Bronze fritté</p>	<p>9</p>

## Distributeurs ▶ Commande pneumatique

### Distributeur 5/2, Série WV02

▶ Qn = 500 l/min ▶ Raccordement direct ▶ Sortie raccord d'air comprimé: G 1/8



00108709

Type de construction	Distributeur à tiroir sans chevauchement
Pilote	Externe
Principe d'étanchéité	à étanchéification souple
Montage sur embase multiple	Barre PRS
Pression de service mini/maxi	Voir tableau ci-dessous
Pression de pilotage mini/maxi	Voir tableau ci-dessous
Températures ambiantes min. / max.	+0 °C / +80 °C
Température min./max. du fluide	+0 °C / +80 °C
Fluide	Air comprimé
Taille de particule max.	5 µm
Teneur en huile de l'air comprimé	0 mg/m³ - 5 mg/m³
Vis de fixation	M3

#### Matériaux :

Boîtier	Aluminium, anodisé
Joints	Caoutchouc nitrile (NBR); Caoutchouc nitrile hydrogéné (HNBR)
Plaque frontale	Polyamide
Douille fileté	Aluminium

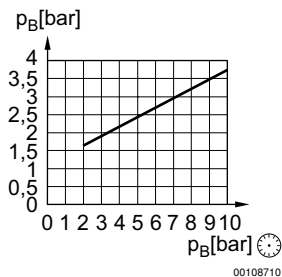
#### Remarques techniques

- La pression de pilotage minimale min. doit être respectée, sans quoi des commutations intempestives et, le cas échéant, une panne des distributeurs sont susceptibles de se produire !
- Le point de rosée sous pression doit se situer à au moins 15 °C sous la température ambiante et la température du fluide et peut atteindre max. 3 °C.
- La teneur en huile de l'air comprimé doit rester constante tout au long de la durée de vie.
- Utilisez exclusivement les huiles autorisées par AVENTICS, voir chapitre "Informations techniques".

	Raccordement de l'air comprimé		Valeur de débit [l/min]	Pression de service min./max. [bar]	Pression de pilotage mini/ maxi [bar]	Poids [kg]	Rem.	Référence
	Entrée	Sortie						
	G 1/8	G 1/8	500	2 / 10	-- / 10	0,08	1)	<b>0820238001</b>
	G 1/8	G 1/8	500	-0,9 / 10	1,5 / 10	0,1	-	<b>0820238002</b>

1) Voir diagramme

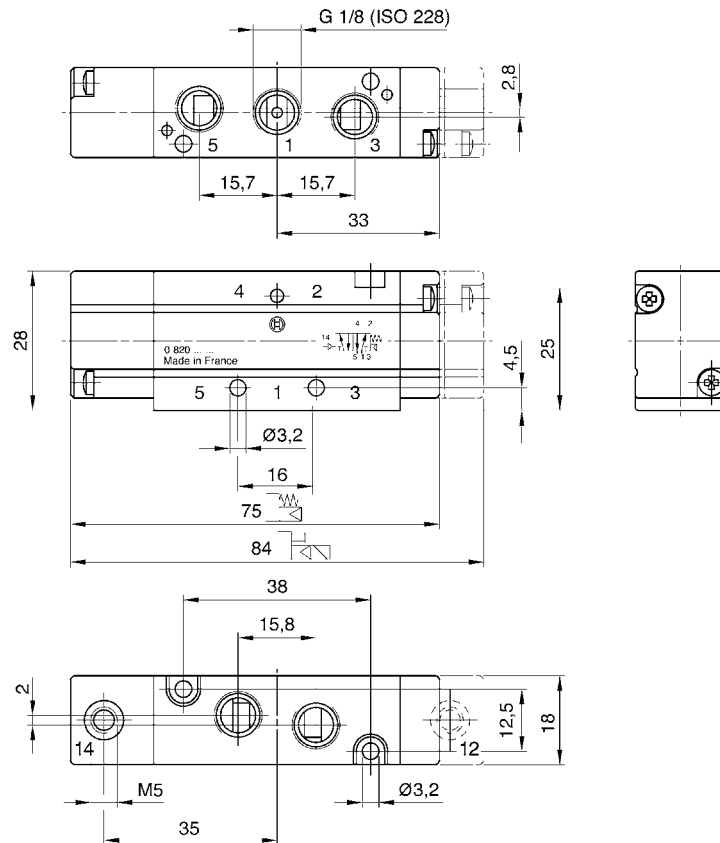
#### Pression de pilotage



Pe = pression de pilotage externe min.  
PB = Pression de service

**Distributeur 5/2, Série WV02**

▶ Qn = 500 l/min ▶ Raccordement direct ▶ Sortie raccord d'air comprimé: G 1/8

**Dimensions**


00108711

## Distributeurs ► Commande pneumatique

### Distributeur 5/3, Série WV02

► Qn = 250 - 400 l/min ► Raccordement direct ► Sortie raccord d'air comprimé: G 1/8



00108714

Type de construction	Distributeur à tiroir sans chevauchement
Pilote	Externe
Principe d'étanchéité	à étanchéification souple
Montage sur embase multiple	Barre PRS
Pression de service mini/maxi	-0,9 bar / 10 bar
Pression de pilotage mini/maxi	2,2 bar / 10 bar
Températures ambiantes min. / max.	+0 °C / +80 °C
Température min./max. du fluide	+0 °C / +80 °C
Fluide	Air comprimé
Taille de particule max.	5 µm
Teneur en huile de l'air comprimé	0 mg/m³ - 5 mg/m³
Vis de fixation	M3
Matériaux :	
Boîtier	Aluminium, anodisé
Joints	Caoutchouc nitrile (NBR); Caoutchouc nitrile hydrogéné (HNBR)
Plaque frontale	Polyamide
Douille fileté	Aluminium

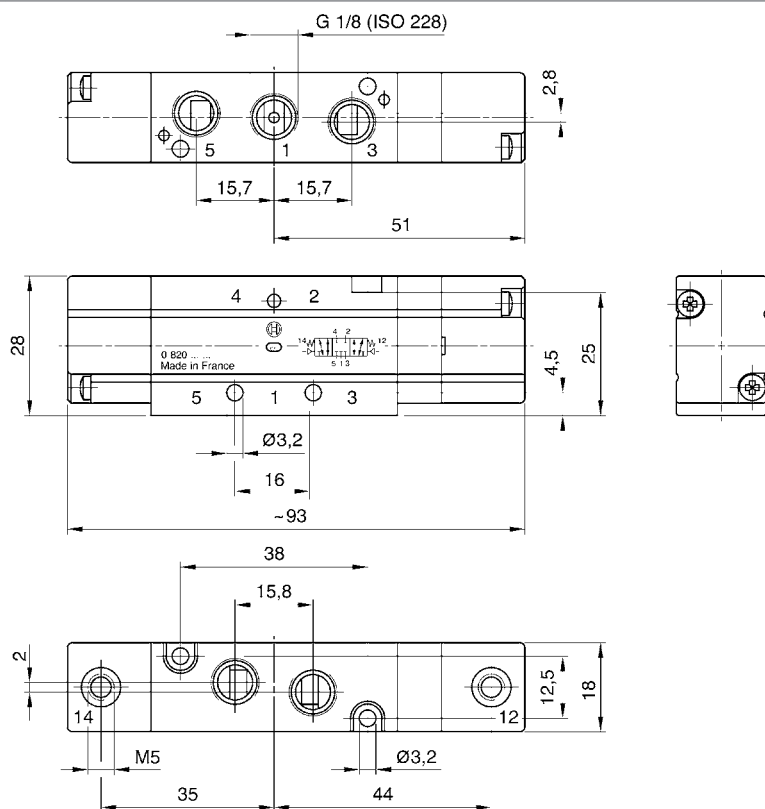
#### Remarques techniques

- La pression de pilotage minimale min. doit être respectée, sans quoi des commutations intempestives et, le cas échéant, une panne des distributeurs sont susceptibles de se produire !
- Le point de rosée sous pression doit se situer à au moins 15 °C sous la température ambiante et la température du fluide et peut atteindre max. 3 °C.
- La teneur en huile de l'air comprimé doit rester constante tout au long de la durée de vie.
- Utilisez exclusivement les huiles autorisées par AVENTICS, voir chapitre "Informations techniques".

	Raccordement de l'air comprimé		Valeur de débit	Poids	Référence
	Entrée	Sortie			
			[l/min]	[kg]	
	G 1/8	G 1/8	400	0,11	<b>0820239001</b>
	G 1/8	G 1/8	250	0,11	<b>0820239002</b>
	G 1/8	G 1/8	250	0,11	0820239003

**Distributeur 5/3, Série WV02**

▶ Qn = 250 - 400 l/min ▶ Raccordement direct ▶ Sortie raccord d'air comprimé: G 1/8

**Dimensions**


00108715

**Série WV02**  
**Accessoires**
**Barrette de raccordement**


00108728

Températures ambiantes min. / max.	+0 °C / +80 °C
Température min./max. du fluide	+0 °C / +80 °C
Fluide	Air comprimé
Pression de service mini/maxi	Voir tableau ci-dessous
Vis de fixation	À six pans creux
Direction raccordement pneumatique (1)	Sur un côté
Direction raccordement pneumatique (3,5)	Sur un côté
Raccordement de l'air comprimé	Raccordements coupés Selon ISO 228-1
Matériaux :	
Embase	Aluminium
Joints	Caoutchouc nitrile (NBR)

**Remarques techniques**

- La pression de pilotage minimale min. doit être respectée, sans quoi des commutations intempestives et, le cas échéant, une panne des distributeurs sont susceptibles de se produire !
- Le point de rosée sous pression doit se situer à au moins 15 °C sous la température ambiante et la température du fluide et peut atteindre max. 3 °C.
- La teneur en huile de l'air comprimé doit rester constante tout au long de la durée de vie.
- Utilisez exclusivement les huiles autorisées par AVENTICS, voir chapitre "Informations techniques".

Raccordement de l'air comprimé				Pression de service mini/ maxi	Nombre d'emplacements de distributeurs	Entraxe	Référence
Entrée	Échappement	Air pilote échappement	Raccordement pilote				
[1]	[3 / 5]	[12]	[14]				
G 1/4	G 1/4	-	-	0 / 10	2	-	<b>1825503893</b>
		M5	M5	-0,9 / 10	3	19	<b>1825503894</b>
		-	-	0 / 10	4	-	<b>1825503895</b>
		-	-	0 / 10	5	-	<b>1825503896</b>
		-	-	0 / 10	6	-	<b>1825503897</b>
		M5	M5	-0,9 / 10	7	19	1825503898
		-	-	0 / 10	8	-	<b>1825503899</b>
		-	-	0 / 10	9	-	<b>1825503900</b>
		-	-	0 / 10	10	-	<b>1825503901</b>

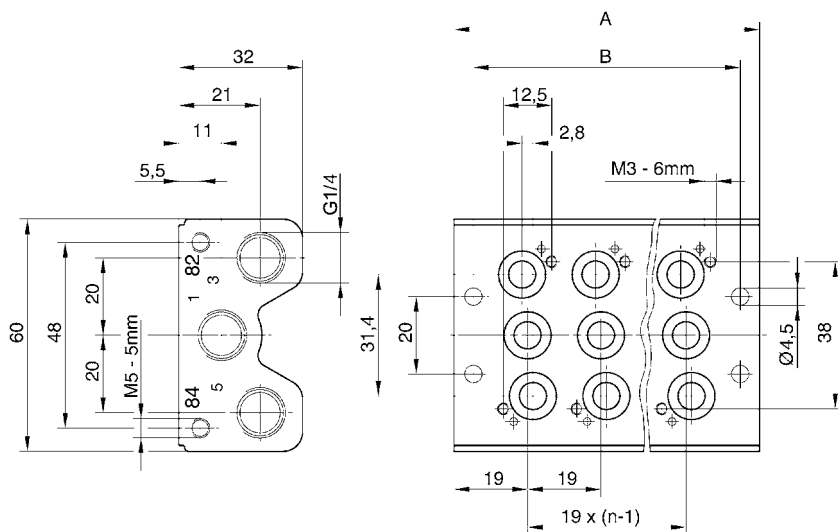
Référence	Poids	Rem.
	[kg]	
<b>1825503893</b>	0,195	1)
<b>1825503894</b>	0,26	-
<b>1825503895</b>	0,325	1)
<b>1825503896</b>	0,39	1)
<b>1825503897</b>	0,455	1)
1825503898	0,52	-
<b>1825503899</b>	0,585	1)
<b>1825503900</b>	0,65	1)
<b>1825503901</b>	0,715	1)

1) Avec échappement (3/5) collecté  
Livraison avec joints et vis de fixation inclus

## Série WV02

### Accessoires

#### Dimensions



00108730

Orifices 82 et 84 : échappement pilote

Référence	A	B										
<b>1825503893</b>	57	47										
<b>1825503894</b>	76	66										
<b>1825503895</b>	95	85										
<b>1825503896</b>	114	104										
<b>1825503897</b>	133	123										
1825503898	152	142										
<b>1825503899</b>	171	161										
<b>1825503900</b>	190	180										
<b>1825503901</b>	209	199										

## Plaque d'obturation



00112319\_2

Températures ambiantes min. / max.

+0 °C / +80 °C

Température min./max. du fluide

+0 °C / +80 °C

Fluide

Air comprimé

Pression de service mini/maxi

-0,9 bar / 10 bar

Vis de fixation

À six pans creux

Matériaux :

Embase

Aluminium

### Remarques techniques

- La pression de pilotage minimale min. doit être respectée, sans quoi des commutations intempestives et, le cas échéant, une panne des distributeurs sont susceptibles de se produire !
- Le point de rosée sous pression doit se situer à au moins 15 °C sous la température ambiante et la température du fluide et peut atteindre max. 3 °C.
- La teneur en huile de l'air comprimé doit rester constante tout au long de la durée de vie.
- Utilisez exclusivement les huiles autorisées par AVENTICS, voir chapitre "Informations techniques".

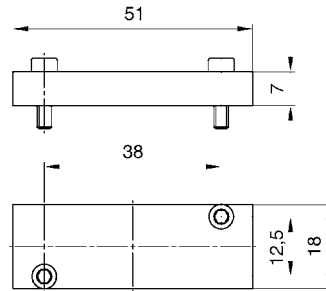


## Distributeurs ► Commande pneumatique

### Série WV02 Accessoires

	Poids [kg]	Référence
	0,02	<b>1825503932</b>
Livraison avec vis de fixation inclus		

### Dimensions



00108731

### Silencieux, Série SI1 ► Bronze fritté



P100\_060

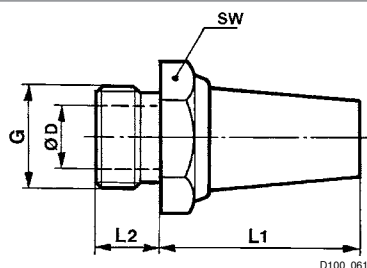
Pression de service mini/maxi	0 bar / 10 bar
Températures ambiantes min. / max.	-25°C / +80°C
Fluide	Air comprimé
Matériaux :	Bronze fritté
Silencieux	Laiton
Fileté	

Raccordement de l'air comprimé	Niveau de pression acoustique [dB]	Qn [l/min]	Quantité commandée [Pcs.]	Poids [kg]	Référence
M5	72	460	10	0,004	<b>1827000006</b>
G 1/8	75	1500	10	0,01	<b>1827000000</b>
G 1/4	79	2900	10	0,02	<b>1827000001</b>
G 3/8	84	5900	5	0,05	<b>1827000002</b>
G 1/2	90	7100	2	0,08	<b>1827000003</b>
G 3/4	92	8800	1	0,13	<b>1827000004</b>
G 1	102	11100	1	0,18	<b>1827000005</b>
G 1/4	-	-	10	0,013	<b>R412004817</b>

## Série WV02

### Accessoires

#### Dimensions



Référence	Orifice G	SW	Ø D	L1	L2							
1827000006	M5	7	2,5	15	5							
1827000000	G 1/8	13	6	18	6							
1827000001	G 1/4	17	8,5	25	8							
1827000002	G 3/8	22	12	34	10							
1827000003	G 1/2	27	14,5	44	12							
1827000004	G 3/4	32	19	66	14							
1827000005	G 1	41	25	66	16							
R412004817	G 1/4	16	8,5	18,7	7,6							

Niveau de pression acoustique mesuré à 6 bar à une distance de 1 m

AVENTICS GmbH  
Ulmer Straße 4  
30880 Laatzen, GERMANY  
Phone +49 511 2136-0  
Fax +49 511 2136-269  
www.aventics.com  
info@aventics.com

D'autres adresses sont également  
disponibles sur notre site Internet:  
www.aventics.com/contact

# AVENTICS<sup>®</sup>



Employer les produits AVENTICS représentés uniquement dans le domaine industriel. Lire attentivement et complètement la documentation relative au produit avant toute utilisation. Respecter les directives et les lois en vigueur dans le pays d'exploitation. En cas d'intégration du produit dans des applications, respecter les indications du fabricant de l'installation afin de garantir une utilisation sûre des produits. Les indications données servent exclusivement à la description du produit. Il ne peut être déduit de nos indications aucune déclaration quant aux propriétés précises ou à l'adaptation du produit en vue d'une application précise. Ces indications ne dispensent pas l'utilisateur d'une vérification personnelle. Il convient de tenir compte du fait que les produits sont soumis à un processus naturel d'usure et de vieillissement.

24-07-2016

Un exemple de configuration est représenté sur la page de titre. Le produit livré peut donc différer de l'illustration. Sous réserve de modifications. © AVENTICS S.à r.l., y compris en cas de dépôt d'une demande de droit de propriété industrielle. Tout pouvoir de disposition, tel que le droit de reproduction et de transfert, détenu par Aventics. Version PDF