

Accessoires pour vérins ▶ Bloqueurs et unités d'arrêt, série CL1

Unité d'arrêt HU1

Caractéristiques techniques



Siège Social Douala - Cameroun B.P. 12591 Douala
contact@2comappro.com
Tél : + 237 233 424 913
et + 237 674 472 158

www.2comappro.com



Accessoires pour vérins ▶ Bloqueurs et unités d'arrêt, série CL1

Unité d'arrêt HU1

Unité de blocage, Série HU1

▶ Ø20 - 25 mm ▶ Maintien : par ressort, desserrage : air comprimé

3



Unité de blocage, Série HU1

▶ Ø32 - 100 mm ▶ Maintien : par ressort, desserrage : air comprimé

5



Accessoires pour vérins ▶ Bloqueurs et unités d'arrêt, série CL1

Unité de blocage, Série HU1

▶ Ø20 - 25 mm ▶ Maintien : par ressort, desserrage : air comprimé



00106684

Fonction	Maintien par mâchoires de serrage
Pression de desserrage	4 bar / 8 bar
Températures ambiantes min. / max.	-10°C / +60°C
Température min./max. du fluide	-10°C / +60°C
Taille de particule max.	5 µm
Teneur en huile de l'air comprimé	0 mg/m³ - 5 mg/m³
Force de maintien statique	Voir tableau ci-dessous

Matériaux :	
Boîtier	Aluminium, anodisé noir

Remarques techniques

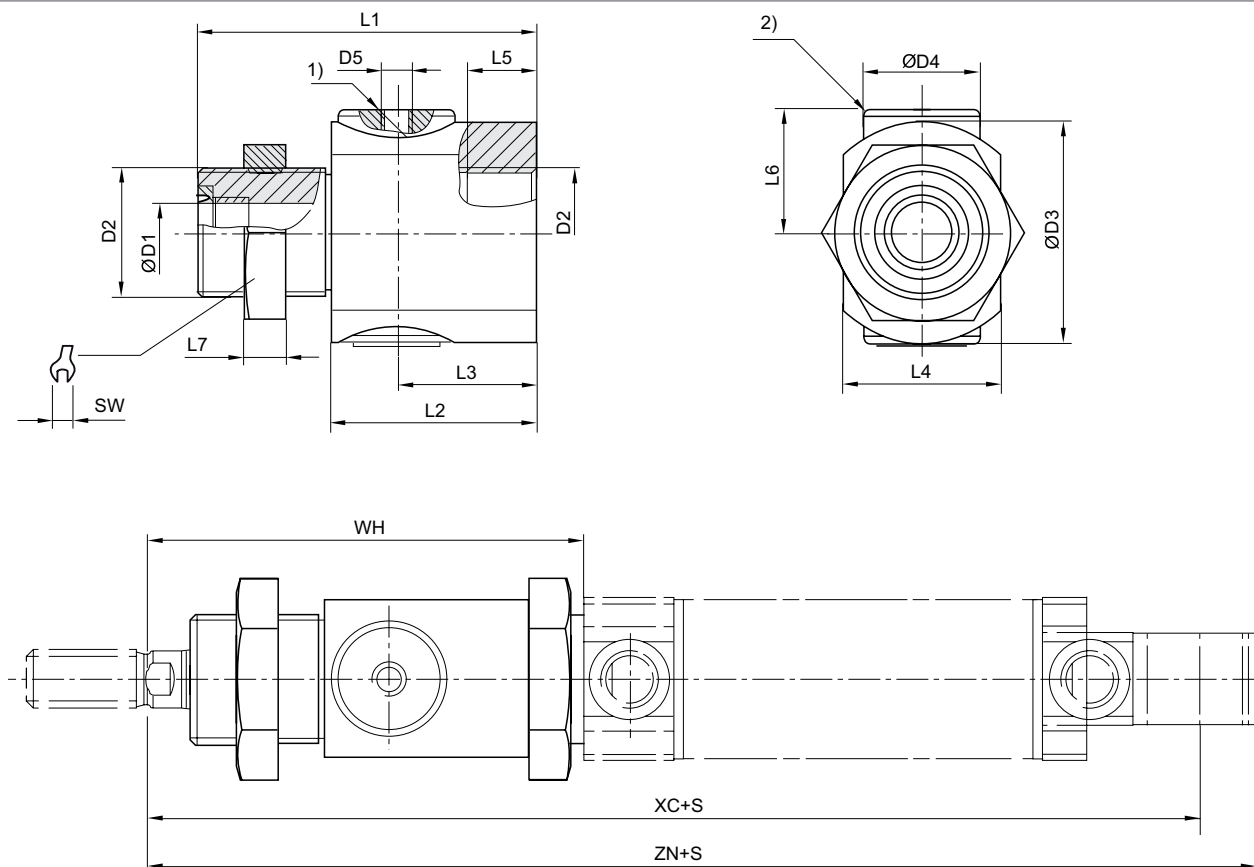
- Le point de rosée sous pression doit se situer à au moins 15 °C sous la température ambiante et la température du fluide et peut atteindre max. 3 °C.
- La teneur en huile de l'air comprimé doit rester constante tout au long de la durée de vie.
- Utilisez exclusivement les huiles autorisées par AVENTICS, voir chapitre "Informations techniques".
- Attention :Il est interdit d'utiliser l'unité d'arrêt pour les applications suivantes :- Pour l'arrêt dynamique- Ou comme dispositif de sécurité
- L'unité d'arrêt doit uniquement être débloquée dans un état sans force.
- S'assurer que le sens de charge ne change pas durant un intervalle de blocage. Un changement du sens de la force ainsi que des forces externes telles que chocs, fortes vibrations ou forces de torsion peuvent provoquer un bref desserrage de la tige de piston et détruire l'unité de blocage HU1.
- A l'état serré, l'unité de blocage doit être libre de toute pression résiduelle (0 bar).
- Remarque :La pression de pilotage minimale est >= à la pression de service du vérin !

	Ø du piston	Ø de tige de piston adapté	Extension de tige de piston	Raccordement de l'air comprimé	Force de maintien statique	Poids	Référence
	[mm]	[mm]	[mm]		[N]	[kg]	
	20	8	54	M5	300	0,11	0821401163
	25	10	51		400		0821401164

Force de maintien à 0 bar

Unité de blocage, Série HU1

▶ Ø20 - 25 mm ▶ Maintien : par ressort, desserrage : air comprimé

Dimensions


00129788

1) Raccordement pneumatique

2) Cartouche de blocage

S = course

Ø du piston	ØD1	D2	ØD3	ØD4	D5	L1	L2	L3	L4	L5	L6	L7	SW
20	8	M22x1,5	38	20	M5	58	35	24	27	12	21	7	30
25	10	M22x1,5	38	20	M5	58	35	24	27	12	21	7	30
Ø du piston	WH	XC	ZN										
20	78	149	163,5										
25	79	155	170,5										

Accessoires pour vérins ▶ Bloqueurs et unités d'arrêt, série CL1

Unité de blocage, Série HU1

▶ Ø32 - 100 mm ▶ Maintien : par ressort, desserrage : air comprimé



00104762

Fonction	Maintien par mâchoires de serrage
Pression de desserrage	4 bar / 8 bar
Températures ambiantes min. / max.	-10°C / +60°C
Température min./max. du fluide	-10°C / +60°C
Taille de particule max.	5 µm
Teneur en huile de l'air comprimé	0 mg/m³ - 5 mg/m³
Force de maintien statique	Voir tableau ci-dessous

Matériaux :	
Boîtier	Aluminium, anodisé noir

Remarques techniques

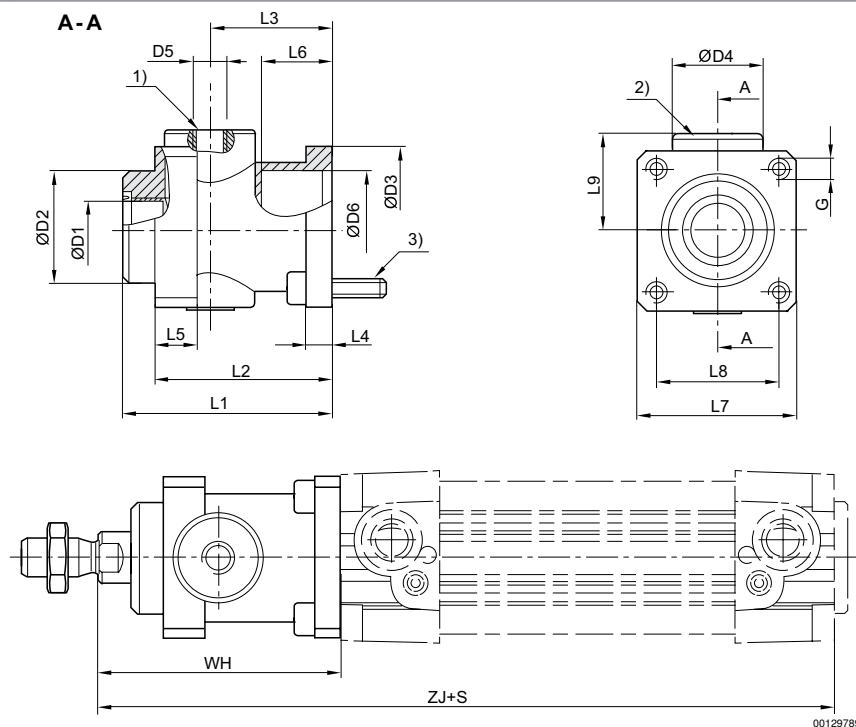
- Le point de rosée sous pression doit se situer à au moins 15 °C sous la température ambiante et la température du fluide et peut atteindre max. 3 °C.
- La teneur en huile de l'air comprimé doit rester constante tout au long de la durée de vie.
- Utilisez exclusivement les huiles autorisées par AVENTICS, voir chapitre "Informations techniques".
- Attention : Il est interdit d'utiliser l'unité d'arrêt pour les applications suivantes :- Pour l'arrêt dynamique- Ou comme dispositif de sécurité
- L'unité d'arrêt doit uniquement être débloquée dans un état sans force.
- S'assurer que le sens de charge ne change pas durant un intervalle de blocage. Un changement du sens de la force ainsi que des forces externes telles que chocs, fortes vibrations ou forces de torsion peuvent provoquer un bref desserrage de la tige de piston et détruire l'unité de blocage HU1.
- A l'état serré, l'unité de blocage doit être libre de toute pression résiduelle (0 bar).
- Remarque : La pression de pilotage minimale est >= à la pression de service du vérin !

	Ø du piston	Ø de tige de piston adapté	Extension de tige de piston	Raccordement de l'air comprimé	Force de maintien statique	Poids	Référence
	[mm]	[mm]	[mm]		[N]	[kg]	
	32	12	42	M5	650	0,2	0821401165
	40	16	45	G 1/8	1100	0,27	0821401166
	50	20	57	G 1/8	1600	0,57	0821401167
	63	20	57	G 1/8	2500	0,8	0821401168
	80	25	77	G 1/8	4000	1,85	0821401169
	100	25	77	G 1/8	6300	2,9	0821401170

Force de maintien à 0 bar

Unité de blocage, Série HU1

▶ Ø32 - 100 mm ▶ Maintien : par ressort, desserrage : air comprimé

Dimensions


00129789

1) Raccordement pneumatique

2) Cartouche de blocage

3) vis de fixation 4x

S = course

Ø du piston	Ø D1	Ø D2	Ø D3	Ø D4	D5	L1	L2	L3	L4	L5	L6	L7	L8
32	12	30	35	25	M5	58	48	34	8	13	20,5	45	32,5
40	16	35	40	28	G 1/8	65	55	38	8	13	22,5	50	38
50	20	40	50	35	G 1/8	82	70	48	15	16	29,5	60	46,5
63	20	45	60	38	G 1/8	82	70	49,5	15	16	29,5	70	56,5
80	25	45	80	48	G 1/8	110	90	61	18	20	35	90	72
100	25	55	100	58	G 1/8	115	100	69	18	20	-	105	89

Ø du piston	L9	G	WH	ZJ									
32	25,5	M6	68	162									
40	30	M6	75	180									
50	36	M8	94	200									
63	40	M8	94	215									
80	50	M10	123	251									
100	58	M10	128	266									

AVENTICS GmbH
Ulmer Straße 4
30880 Laatzen, GERMANY
Phone +49 511 2136-0
Fax +49 511 2136-269
www.aventics.com
info@aventics.com

D'autres adresses sont également
disponibles sur notre site Internet:
www.aventics.com/contact

AVENTICS[®]



Employer les produits AVENTICS représentés uniquement dans le domaine industriel. Lire attentivement et complètement la documentation relative au produit avant toute utilisation. Respecter les directives et les lois en vigueur dans le pays d'exploitation. En cas d'intégration du produit dans des applications, respecter les indications du fabricant de l'installation afin de garantir une utilisation sûre des produits. Les indications données servent exclusivement à la description du produit. Il ne peut être déduit de nos indications aucune déclaration quant aux propriétés précises ou à l'adaptation du produit en vue d'une application précise. Ces indications ne dispensent pas l'utilisateur d'une vérification personnelle. Il convient de tenir compte du fait que les produits sont soumis à un processus naturel d'usure et de vieillissement.

21-07-2016

Un exemple de configuration est représenté sur la page de titre. Le produit livré peut donc différer de l'illustration. Sous réserve de modifications. © AVENTICS S.à r.l., y compris en cas de dépôt d'une demande de droit de propriété industrielle. Tout pouvoir de disposition, tel que le droit de reproduction et de transfert, détenu par Aventics. Version PDF