

Accessoires pour vérins ▶ Fixations de tige de piston, série CM2

## Chapes de tige

Caractéristiques techniques







Siège Social Douala - Cameroun B.P. 12591 Douala  
contact@2comappro.com  
Tél : + 237 233 424 913  
et + 237 674 472 158

[www.2comappro.com](http://www.2comappro.com)



Accessoires pour vérins ▶ Fixations de tige de piston, série CM2

**Chapes de tige**

	Chape de tige avec rondelle de sécurité, Série AP2 ▶ Acier inoxydable	3
	Chape de tige avec goupille, Série AP2 ▶ Acier inoxydable, résistant aux acides	4
	Chape de tige, Série AP2 ▶ acier galvanisé	5
	Chape de tige, Série PM6 ▶ acier galvanisé	6

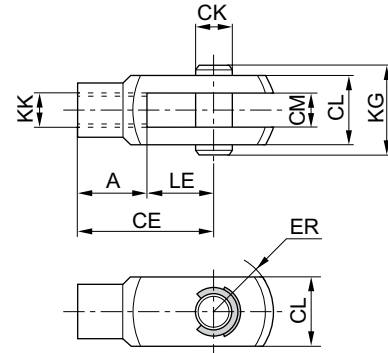
Accessoires pour vérins ▶ Fixations de tige de piston, série CM2

**Chape de tige avec rondelle de sécurité, Série AP2**

▶ Acier inoxydable



P300\_006



24270

Référence	KK	A	CE	CK e8	CL	CM B12	ER	KG	LE	Matériau
3330510000	M4	8	16	4	10	5	6	15	8	Acier inoxydable
<b>3330516000</b>	M6	12	24	6	12	6	7	17	12	Acier inoxydable
<b>3330520000</b>	M8	16	32	8	16	8	10	22	16	Acier inoxydable
<b>3590502000</b>	M10x1,25	20	40	10	20	10	12	26	20	Acier inoxydable
<b>3590504000</b>	M12x1,25	24	48	12	24	12	14	31	24	Acier inoxydable
<b>3590505000</b>	M16x1,5	32	64	16	32	16	19	39	32	Acier inoxydable
<b>3590508000</b>	M20x1,5	40	80	20	40	20	20	49	40	Acier inoxydable

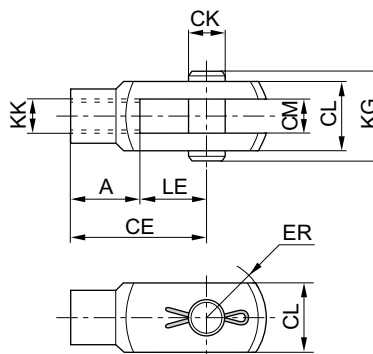
Référence	Poids [kg]									
3330510000	0,01									
<b>3330516000</b>	0,02									
<b>3330520000</b>	0,05									
<b>3590502000</b>	0,1									
<b>3590504000</b>	0,16									
<b>3590505000</b>	0,4									
<b>3590508000</b>	0,7									

**Chape de tige avec goupille, Série AP2**

▶ Acier inoxydable, résistant aux acides



IM0045550



24272

Référence	KK	A	CE	CK e8	CL	CM B12	ER	KG	LE	Matériau
2990600503	M10x1,25	20	40	10	20	10	12	26	20	Acier inoxydable, résistant aux acides
2990600504	M12x1,25	24	48	12	24	12	14	31	24	Acier inoxydable, résistant aux acides
2990600505	M16x1,5	32	64	16	32	16	19	39	32	Acier inoxydable, résistant aux acides
2990600508	M20x1,5	40	80	20	40	20	20	49	40	Acier inoxydable, résistant aux acides

Référence	Poids [kg]									
2990600503	0,11									
2990600504	0,19									
2990600505	0,41									
2990600508	1,16									

Accessoires pour vérins ► Fixations de tige de piston, série CM2

## Chape de tige, Série AP2

► acier galvanisé



00105171

Fig. 1

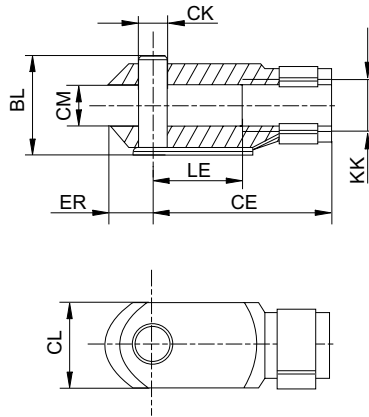
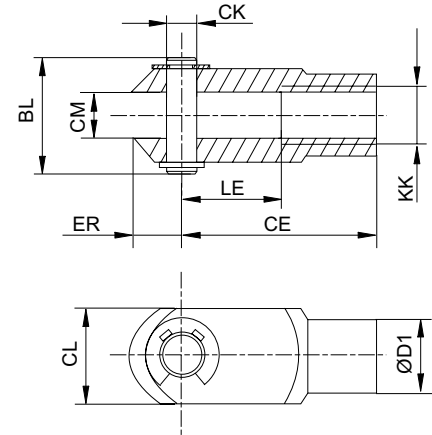


Fig. 2



00126410

Référence	KK	BL	CE	ØCK e11	CL	CM	ØD1	ER	LE	Matériau
<b>1822122028</b>	M4	11	16	4	8	4	8	5	8	Acier
<b>1822122008</b>	M5	13,5	20	5	10	5	9	6	10	Acier
<b>1822122009</b>	M6	16	24	6	12	6	10	7	12	Acier
<b>1822122010</b>	M8	21,5	32	8	16	8	14	10	16	Acier
<b>8958000122</b>	M10	26	40	10	20	10	18	12	20	Acier
<b>8958000132</b>	M12	31	48	12	24	12	20	14	24	Acier
<b>1822122024</b>	M10x1,25	26	40	10	20	10	18	12	20	Acier
<b>1822122025</b>	M12x1,25	31	48	12	24	12	20	14	24	Acier
<b>1822122005</b>	M16x1,5	39	64	16	32	16	26	19	32	Acier
<b>1822122004</b>	M20x1,5	50	80	20	40	20	34	20	40	Acier
<b>1827001493</b>	M27x2	68	110	30	55	30	48	38	54	Acier
<b>1827001471</b>	M36x2	80	144	35	70	35	60	57	72	Acier
<b>1827001472</b>	M42x2	98	168	40	85	40	70	64	84	Acier
8958019332	M48x2	122	192	50	96	50	82	73	96	Acier

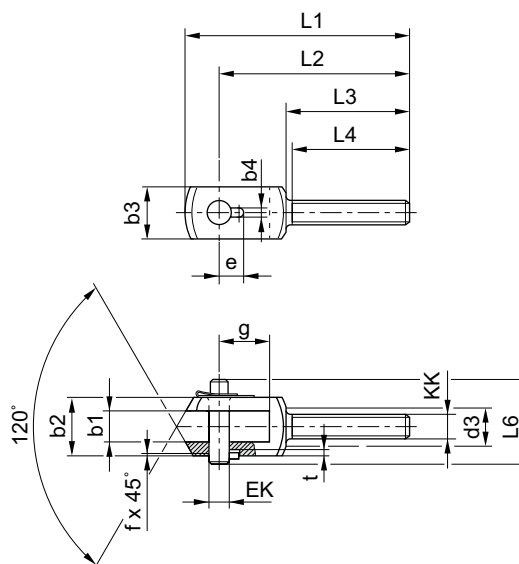
Référence	Surface	Poids [kg]	Fig.							
<b>1822122028</b>	galvanisé	0,01	Fig. 1							
<b>1822122008</b>	galvanisé	0,01	Fig. 1							
<b>1822122009</b>	galvanisé	0,02	Fig. 1							
<b>1822122010</b>	galvanisé	0,05	Fig. 1							
<b>8958000122</b>	galvanisé	0,1	Fig. 1							
<b>8958000132</b>	galvanisé	0,16	Fig. 1							
<b>1822122024</b>	galvanisé	0,1	Fig. 1							
<b>1822122025</b>	galvanisé	0,16	Fig. 1							
<b>1822122005</b>	galvanisé	0,4	Fig. 1							
<b>1822122004</b>	galvanisé	0,7	Fig. 1							
<b>1827001493</b>	galvanisé	2	Fig. 2							
<b>1827001471</b>	galvanisé	3,5	Fig. 2							
<b>1827001472</b>	galvanisé	6,6	Fig. 2							
8958019332	galvanisé	0,01	Fig. 1							

### Chape de tige, Série PM6

▶ acier galvanisé



00105173



00105197

Livraison avec axe

Référence	KK	b1 B12	b2 d12	b3	b4 +0,2	d3	e +0,3	EK	f	g	L1	L2
<b>1822122032</b>	M10x1,25	14	28	20	3,3	17	11,5	10	0,7	20	90	78
<b>1822122033</b>	M12x1,25	16	30	25	4,3	19	12	12	1	26	108	92
<b>1822122034</b>	M16x1,5	21	40	35	4,3	24	14	16	1	31	129	108
<b>1822122035</b>	M20x1,5	25	50	40	4,3	30	16	20	1	43	156	131
<b>1822122036</b>	M27x2	37	67	60	6,3	38	24	30	1,5	54	200	168

Référence	L3	L4 +1	L6	t +0,2	Matériau	Surface
<b>1822122032</b>	53	50	35	3	Acier	galvanisé
<b>1822122033</b>	58	55	39	3	Acier	galvanisé
<b>1822122034</b>	65	62	50	3	Acier	galvanisé
<b>1822122035</b>	73	69	60	3	Acier	galvanisé
<b>1822122036</b>	98	92	77	5	Acier	galvanisé

AVENTICS GmbH  
Ulmer Straße 4  
30880 Laatzen, GERMANY  
Phone +49 511 2136-0  
Fax +49 511 2136-269  
www.aventics.com  
info@aventics.com

D'autres adresses sont également  
disponibles sur notre site Internet:  
www.aventics.com/contact

# AVENTICS<sup>®</sup>



Employer les produits AVENTICS représentés uniquement dans le domaine industriel. Lire attentivement et complètement la documentation relative au produit avant toute utilisation. Respecter les directives et les lois en vigueur dans le pays d'exploitation. En cas d'intégration du produit dans des applications, respecter les indications du fabricant de l'installation afin de garantir une utilisation sûre des produits. Les indications données servent exclusivement à la description du produit. Il ne peut être déduit de nos indications aucune déclaration quant aux propriétés précises ou à l'adaptation du produit en vue d'une application précise. Ces indications ne dispensent pas l'utilisateur d'une vérification personnelle. Il convient de tenir compte du fait que les produits sont soumis à un processus naturel d'usure et de vieillissement.

03-01-2017

Un exemple de configuration est représenté sur la page de titre. Le produit livré peut donc différer de l'illustration. Sous réserve de modifications. © AVENTICS S.à r.l., y compris en cas de dépôt d'une demande de droit de propriété industrielle. Tout pouvoir de disposition, tel que le droit de reproduction et de transfert, détenu par Aventics. Version PDF