

Accessoires pour vérins ► Fixations de tige de piston, série CM2

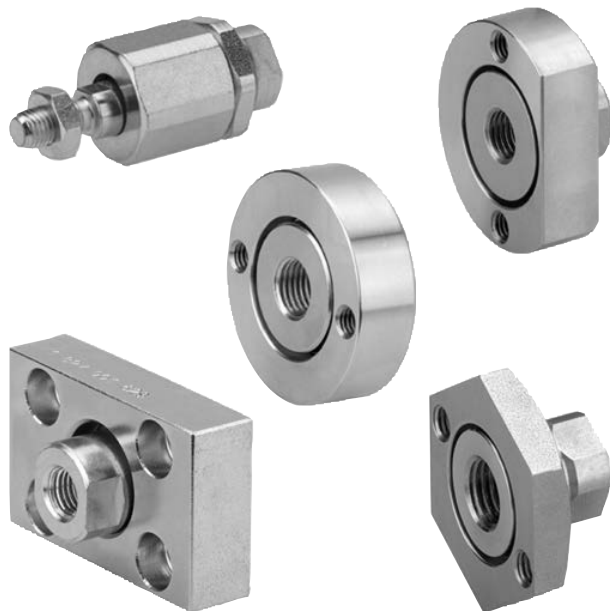
Accouplements compensateurs angulaires

Caractéristiques techniques








Siège Social Douala - Cameroun B.P. 12591 Douala
contact@2comappro.com
Tél : + 237 233 424 913
et + 237 674 472 158

www.2comappro.com



Accessoires pour vérins ► Fixations de tige de piston, série CM2

Accouplements compensateurs angulaires

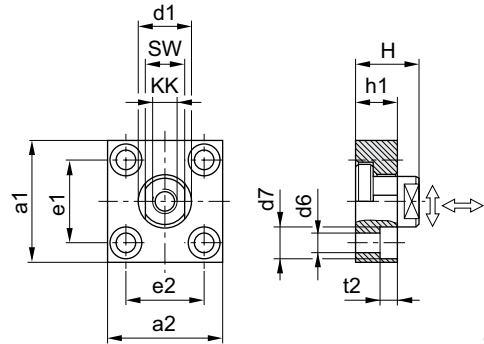
	Accouplement compensateur angulaire avec plaque, Série PM7	3
	Accouplement compensateur angulaire sphérique, Série PM5	4
	Accouplement compensateur angulaire forme A, Série GU3 ► Pour unité de guidage ► Modèle 'U', Ø20-100	5
	Accouplement compensateur angulaire forme B, Série GU3 ► Pour unité de guidage ► Modèle 'H', Ø20-100	6
	Accouplement compensateur angulaire forme C, Série GU3 ► Pour unité de guidage ► Modèle 'U' et 'H', Ø12-63	7

Accessoires pour vérins ► Fixations de tige de piston, série CM2

Accouplement compensateur angulaire avec plaque, Série PM7



00105170



00105194

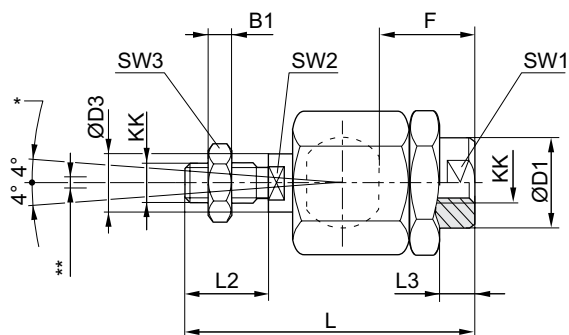
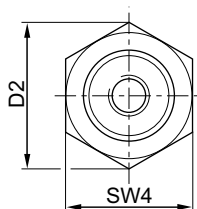
Référence	KK	a1	a2	d1 h11	d6 H13	d7 H13	e1 H13	e2	h1	t2	H
1827001629	M10x1,25	60	37	20	6,6	11	36 ±0,15	23 ±0,15	15	7	24
1827001630	M12x1,25	60	56	25	9	15	42 ±0,2	38 ±0,2	20	9	30
1827001631	M16x1,5	80	80	30	11	18	58 ±0,2	58 ±0,2	20	11	32
1827001632	M20x1,5	90	90	40	14	20	65 ±0,3	65 ±0,3	20	13	35
1827001633	M27x2	90	90	40	14	20	65 ±0,3	65 ±0,3	20	13	35
1827001634	M36x2	125	125	60	18	26	90 ±0,3	90 ±0,3	30	17	55

Référence	SW	Couple de serrage du point d'accouplement Ma ± 5 %	Jeu axial	Jeu radial	Matériau	Surface	Poids		
		[Nm]	[min./max.]	[min./max.]			[kg]		
1827001629	17	17	0,4 - 0,8	1,9 - 2,3	Acier	galvanisé	0,3		
1827001630	19	29	0,4 - 0,8	1,9 - 2,3	Acier	galvanisé	0,4		
1827001631	24	71	0,4 - 0,8	1,9 - 2,3	Acier	galvanisé	0,9		
1827001632	36	138	0,4 - 0,8	1,9 - 2,3	Acier	galvanisé	1,15		
1827001633	36	350	0,4 - 0,8	1,9 - 2,3	Acier	galvanisé	1,1		
1827001634	50	1080	0,4 - 0,95	2,8 - 3,4	Acier	galvanisé	3,4		

Accouplement compensateur angulaire sphérique, Série PM5



00105169



D300_029

* Compensation angulaire

** Compensation radiale de 0,5 à 2 mm

Jeu axial réglé sur 0,05 ... 0,2 mm

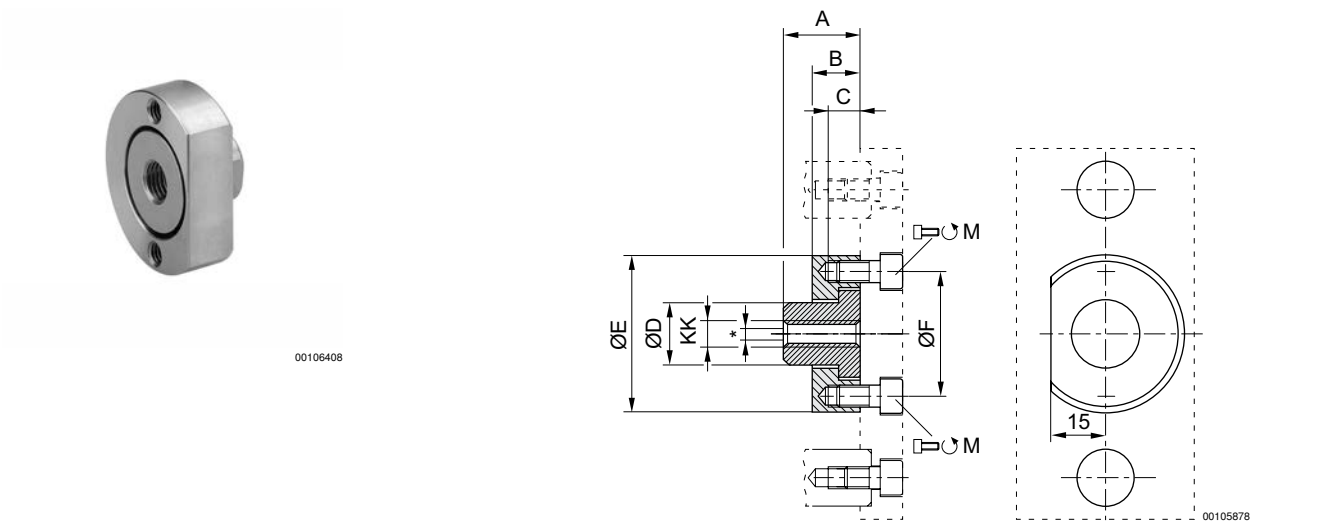
Référence	KK	B1	Ø D1	D2	Ø D3	F	L ±2	L2	L3 ±1	SW1	SW2	SW3
1826409008	M4	2,2	12	13,5	4	13	33	8	5,6	12	3,2	7
R412007860	M5	2,5	8,5	14,8	6	12	38,5	13,5	4,3	7	5	8
1826409000	M6	3,2	8,5	15	6	11,5	39	12	3,5	7	5	10
1826409001	M8	4	12,5	20	8	14,5	55	15	5	10	6	13
1826409002	M10x1,25	6	21,5	34	14	23	73	20	7,5	19	12	17
1826409003	M12x1,25	7	21,5	34	14	28	77	24	13	19	12	19
1826409004	M16x1,5	8	33,5	47	22	32	108	32	9	30	19	24
1826409005	M20x1,5	10	33,5	47	22	42	122	40	19	30	19	30
1826409006	M27x2	13,5	62	62	28	48	147	54	14	32	24	41
1826409007	M36x2	18	80	80	38	86	241	72	18,2	50	36	55
R412007729	M42x2	21	64	98	42	96	271	82	20	60	36	65

Référence	SW4	Matériau	Surface	Poids								
				[kg]								
1826409008	12	Acier	galvanisé	0,02								
R412007860	13	Acier	galvanisé	0,02								
1826409000	13	Acier	galvanisé	0,02								
1826409001	17	Acier	galvanisé	0,05								
1826409002	30	Acier	galvanisé	0,21								
1826409003	30	Acier	galvanisé	0,21								
1826409004	41	Acier	galvanisé	0,65								
1826409005	41	Acier	galvanisé	0,68								
1826409006	55	Acier	galvanisé	1,7								
1826409007	75	Acier	galvanisé	5,4								
R412007729	85	Acier	galvanisé	8,76								

Accessoires pour vérins ▶ Fixations de tige de piston, série CM2

Accouplement compensateur angulaire forme A, Série GU3

▶ Pour unité de guidage ▶ Modèle 'U', Ø20–100



* Compensation radiale de 1,0 à 2,5 mm

Fourniture : accouplement compensateur angulaire, vis de fixation comprises

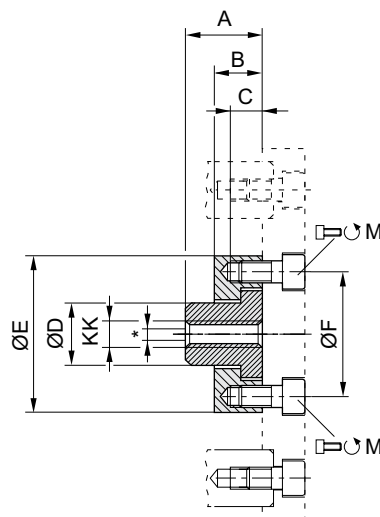
Référence	KK	Ø	M	A	B	C	ØD	ØE	ØF	Matériau
R413000277	M8	20	2x M6x12	22	14	8	18	45	36	Acier inoxydable
R413000278	M10x1,25	25	2x M6x12	22	14	8	18	45	36	Acier inoxydable
R413000279	M10x1,25	32	2x M6x12	22	14	8	18	45	36	Acier inoxydable
R413000282	M20x1,5	80/100	4x M6x14	32	14	9,5	30	60	61	Acier inoxydable

Accouplement compensateur angulaire forme B, Série GU3

▶ Pour unité de guidage ▶ Modèle 'H', Ø20–100



00106407



00105878_a

* Compensation radiale de 1,5 à 1,8 mm

Fourniture : accouplement compensateur angulaire, vis de fixation comprises

Référence	KK	Ø	M	A	B	C	D	ØE	ØF	Matériau
R413000283	M8	20	2x M5x12	22	6	6	14,5	SW 30	26	Acier inoxydable
R413000284	M10x1,25	25/32	2x M5x12	17	6	6	14,5	SW 30	26	Acier inoxydable
R413000285	M20x1,5	80/100	4x M6x20	32	14	9,5	30	60	51	Acier inoxydable

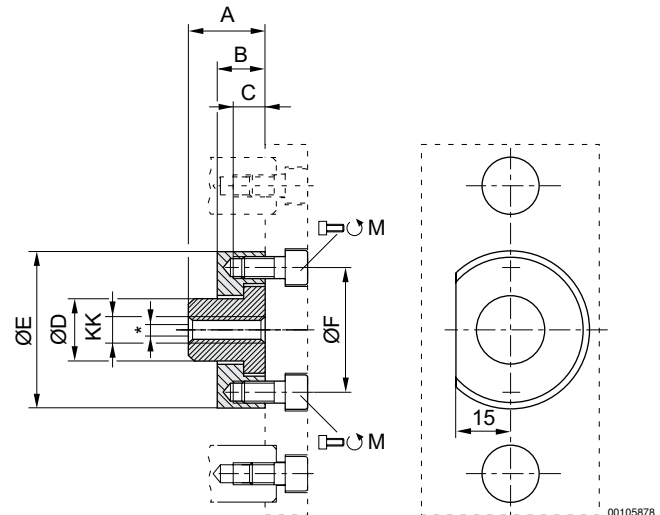
Accessoires pour vérins ► Fixations de tige de piston, série CM2

Accouplement compensateur angulaire forme C, Série GU3

► Pour unité de guidage ► Modèle 'U' et 'H', Ø12-63



00136409



* Compensation radiale de 2 à 2,5 mm

Fourniture : accouplement compensateur angulaire, vis de fixation comprises

Référence	KK	Ø	M	A	B	C	D	ØE	ØF	Matériau
R413000276	M6	12/16	2x M4x10	18	7	7	10	22	15	Acier inoxydable
R413000280	M12x1,25	40	2x M6x12	22	14	8	18	45	36	Acier inoxydable
R413000281	M16x1,5	50/63	4x M6x14	26	14	8	24	54	45	Acier inoxydable

AVENTICS GmbH
Ulmer Straße 4
30880 Laatzen, GERMANY
Phone +49 511 2136-0
Fax +49 511 2136-269
www.aventics.com
info@aventics.com

D'autres adresses sont également
disponibles sur notre site Internet:
www.aventics.com/contact

AVENTICS[®]



Employer les produits AVENTICS représentés uniquement dans le domaine industriel. Lire attentivement et complètement la documentation relative au produit avant toute utilisation. Respecter les directives et les lois en vigueur dans le pays d'exploitation. En cas d'intégration du produit dans des applications, respecter les indications du fabricant de l'installation afin de garantir une utilisation sûre des produits. Les indications données servent exclusivement à la description du produit. Il ne peut être déduit de nos indications aucune déclaration quant aux propriétés précises ou à l'adaptation du produit en vue d'une application précise. Ces indications ne dispensent pas l'utilisateur d'une vérification personnelle. Il convient de tenir compte du fait que les produits sont soumis à un processus naturel d'usure et de vieillissement.

07-02-2017

Un exemple de configuration est représenté sur la page de titre. Le produit livré peut donc différer de l'illustration. Sous réserve de modifications. © AVENTICS S.à r.l., y compris en cas de dépôt d'une demande de droit de propriété industrielle. Tout pouvoir de disposition, tel que le droit de reproduction et de transfert, détenu par Aventics. Version PDF