

Régulateurs de pression ► Modulateurs de pression E/P

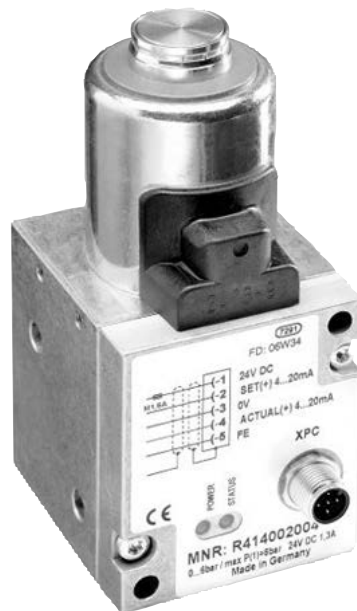
Série ED05

Caractéristiques techniques



Siège Social Douala - Cameroun B.P. 12591 Douala
contact@2comappro.com
Tél : + 237 233 424 913
et + 237 674 472 158

www.2comappro.com





Régulateurs de pression ► Modulateurs de pression E/P

Série ED05

| | | |
|--|--|----|
|  | <p>Modulateur de pression E/P, Série ED05 ► Qn= 1000 l/min ► Sortie raccord d'air comprimé: G 1/4 ► Raccordement électr.: Au-dessus du raccordement de signal ► Raccordement de signal: Entrée et sortie, Connecteur, M12, à 5 pôles</p> | 4 |
|  | <p>Modulateur de pression E/P, Série ED05 ► Qn= 1000 l/min ► Sortie raccord d'air comprimé: G 1/4 ► Raccordement électr.: Connecteur, ISO 15217, forme C ► Raccordement de signal: Entrée et sortie, Connecteur, ISO 15217, forme C</p> | 9 |
|  | <p>Modulateur de pression E/P, Série ED05 ► Qn= 1000 l/min ► Sortie raccord d'air comprimé: G 1/4 ► Raccordement électr.: Connecteur, M12, A 4 pôles, Câble blindé nécessaire ► Raccordement de communication Bus: Prise femelle, M12, à 5 pôles, Connecteur ► "Commande sérielle": DDL</p> | 13 |
| Accessoires | | |
|  | <p>Barrette de raccordement, pour série ED05</p> | 16 |
|  | <p>Plaque d'obturation Pour régulateur de pression</p> | 17 |
|  | <p>Douille, M12x1, Série CN2 ► Prise femelle, M12x1, à 5 pôles, Codage A, Coudé ► Blindé</p> | 18 |
|  | <p>Câble de connexion, Série CN2 ► Prise femelle, M12, à 5 pôles, Codage A, Coudé ► Sans douille de l'extrémité des fils étamée, à 5 pôles ► Blindé</p> | 19 |
|  | <p>Silencieux, Série S11 ► Bronze fritté</p> | 20 |
|  | <p>Silencieux, Série S11 ► Polyéthylène (PE)</p> | 21 |
|  | <p>Connecteur avec câble, Série CN1 ► Forme C ► 8 mm, Avec pion de codage</p> | 22 |

Régulateurs de pression ► Modulateurs de pression E/P
Série ED05

| | | |
|---|--|-----------|
|  | <p>Connecteur avec câble, Série CN1 ► Forme C ► 8 mm ► Blindé</p> | <p>23</p> |
|  | <p>Kit de montage, Série ED05</p> | <p>24</p> |

Modulateur de pression E/P, Série ED05

► Qn= 1000 l/min ► Sortie raccord d'air comprimé: G 1/4 ► Raccordement électr.: Au-dessus du raccordement de signal ► Raccordement de signal: Entrée et sortie, Connecteur, M12, à 5 pôles



00125383

| | |
|--|--|
| Type de construction | Distributeur à clapet |
| Commande | analogue |
| Certificats | Déclaration de conformité CE |
| Températures ambiantes min. / max. | +0 °C / +70 °C |
| Température min./max. du fluide | +0 °C / +70 °C |
| Fluide | Air comprimé |
| Taille de particule max. | 50 µm |
| Teneur max. en huile de l'air comprimé | 1 mg/m ³ |
| Qn | 1000 l/min |
| Position de montage | $\alpha = 0-90^\circ$ $\beta = 0-90^\circ$ |
| Hystérèse | < 0,06 bar |
| Tension de service CC | 24 V |
| Tolérance de tension CC | -20% / +20% |
| Ondulation autorisée | 5% |
| Indice de protection | IP65 |
| Entrée raccord d'air comprimé | G 1/4 |
| Sortie raccord d'air comprimé | G 1/4 |
| Raccord d'air comprimé échappement | G 1/4 |
| Poids | 0,95 kg |
| Matériaux : | |
| Boîtier | Aluminium coulé sous pression; Acier |
| Joint | Caoutchouc nitrile hydraugéné (HNBR) |

Débit nominal Qn pour une pression de service de 7 bar, pour une pression secondaire de 6 bar et $\Delta p = 0,2$ bar

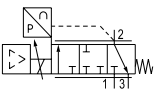
Remarques techniques

- La pression de pilotage minimale min. doit être respectée, sans quoi des commutations intempestives et, le cas échéant, une panne des distributeurs sont susceptibles de se produire !
- Le point de rosée sous pression doit se situer à au moins 15 °C sous la température ambiante et la température du fluide et peut atteindre max. 3 °C.
- La teneur en huile de l'air comprimé doit rester constante tout au long de la durée de vie.
- Utilisez exclusivement les huiles autorisées par AVENTICS, voir chapitre "Informations techniques".
- Pour l'air lubrifié et sec, d'autres positions de montage sont possibles sur demande.
- L'indice de protection ne peut être obtenu que si la prise est montée correctement. Pour de plus amples informations, veuillez consulter le manuel d'utilisation.

Régulateurs de pression ► Modulateurs de pression E/P

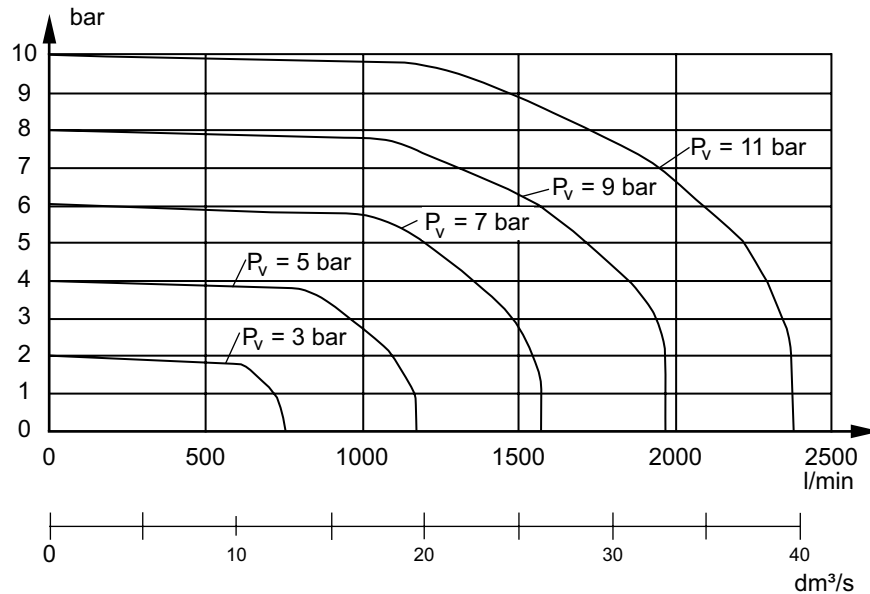
Modulateur de pression E/P, Série ED05

► Qn= 1000 l/min ► Sortie raccord d'air comprimé: G 1/4 ► Raccordement électr.: Au-dessus du raccordement de signal ► Raccordement de signal: Entrée et sortie, Connecteur, M12, à 5 pôles

| | Pression de service Maxi | Plage de réglage de pression min./max. | Entrée valeur consigne | | Sortie valeur réelle | | Fig. | Rem. | Référence |
|---|--------------------------|--|------------------------|----|----------------------|----|-------------------|------|-------------------|
| | [bar] | | [bar] | | | | | | |
|  | 11 | 0 / 6 | 0 - 20 | mA | 0 - 20 | mA | Fig. 1 | - | R414002003 |
| | | 0 / 6 | 4 - 20 | mA | 4 - 20 | mA | Fig. 1 | - | R414002004 |
| | | 0 / 6 | 0 - 10 | V | 0 - 10 | V | Fig. 2 | - | R414002005 |
| | | 0 / 6 | 0 - 20 | mA | - | - | Fig. 3 | 1) | R414002006 |
| | | 0 / 6 | 4 - 20 | mA | - | - | Fig. 3 | 1) | R414002294 |
| | | 0 / 6 | 0 - 10 | V | - | - | Fig. 3 | 1) | R414002295 |
| | | 0 / 10 | 0 - 20 | mA | 0 - 20 | mA | Fig. 1 | - | R414002007 |
| | | 0 / 10 | 4 - 20 | mA | 4 - 20 | mA | Fig. 1 | - | R414002008 |
| | | 0 / 10 | 0 - 10 | V | 0 - 10 | V | Fig. 2 | - | R414002009 |
| | | 0 / 10 | 0 - 20 | mA | - | - | Fig. 3 | 1) | R414002010 |
| | | 0 / 10 | 4 - 20 | mA | - | - | Fig. 3 | 1) | R414002296 |
| 0 / 10 | 0 - 10 | V | - | - | Fig. 3 | 1) | R414002297 | | |

1) Signal de validation - sortie de + Ub lorsque la pression de sortie correspond à la valeur de consigne +/- 200 mbar

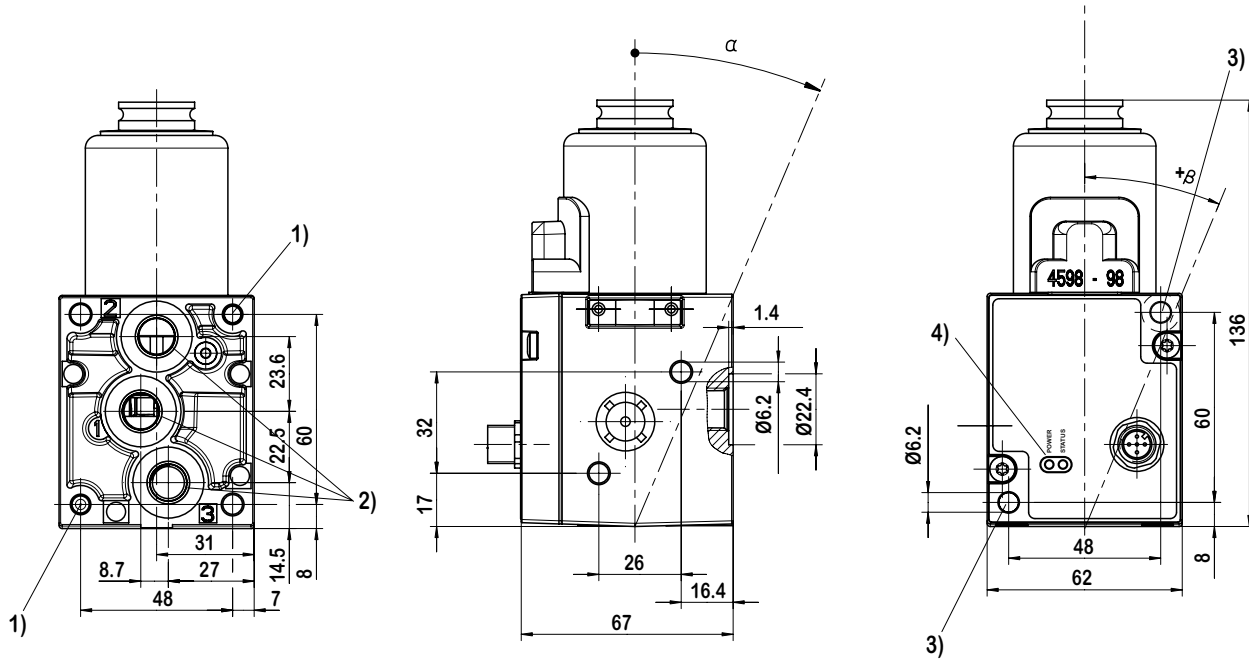
Diagramme du débit



Modulateur de pression E/P, Série ED05

▶ Qn= 1000 l/min ▶ Sortie raccord d'air comprimé: G 1/4 ▶ Raccordement électr.: Au-dessus du raccordement de signal ▶ Raccordement de signal: Entrée et sortie, Connecteur, M12, à 5 pôles

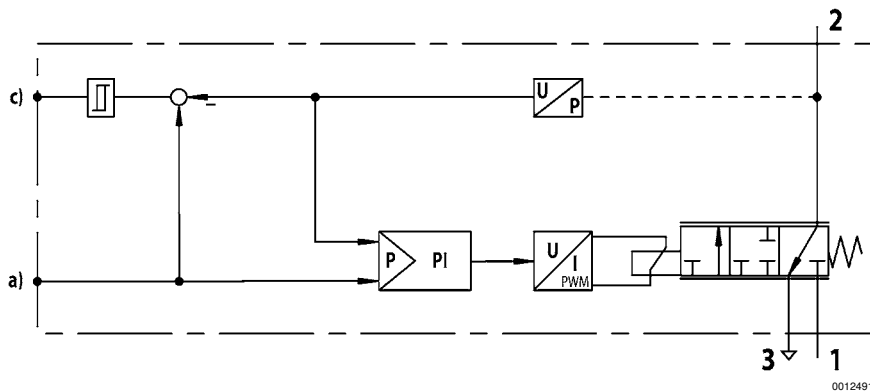
Dimensions



00124909

- 1) Trou principal, profondeur 15 mm, pour vis autotaraudeuse M6
- 2) Filetage universel pour G1/4 selon ISO 228/1:2000 et 1/4-27 NPTF
- 3) Trou lisse
- 4) Affichage DEL vert ; Power = régulateur de pression en marche ; Statuts = la pression de sortie correspond à la valeur consigne +/- 200 mbar.

Schéma fonctionnel pour sortie de commutation (signal d'acquiescement)



- a) Entrée valeur consigne
- c) Sortie de commutation (signal de validation)

Le régulateur de pression E/P sélectionne une pression conformément à une valeur consigne électrique analogue.

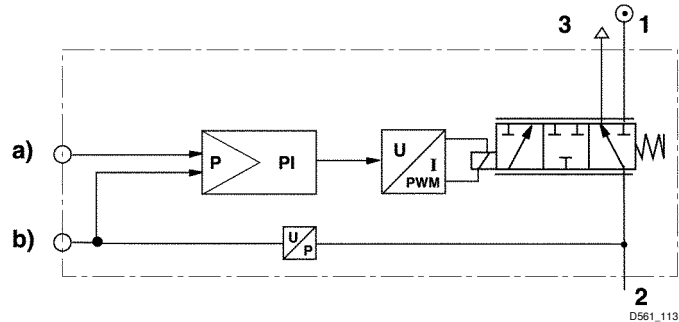
- 1) Pression de service
- 2) Pression de service
- 3) Échappement

Régulateurs de pression ► Modulateurs de pression E/P

Modulateur de pression E/P, Série ED05

► Qn= 1000 l/min ► Sortie raccord d'air comprimé: G 1/4 ► Raccordement électr.: Au-dessus du raccordement de signal ► Raccordement de signal: Entrée et sortie, Connecteur, M12, à 5 pôles

Schéma fonctionnel pour valeur réelle de sortie



a) Entrée valeur consigne

b) Sortie valeur réelle

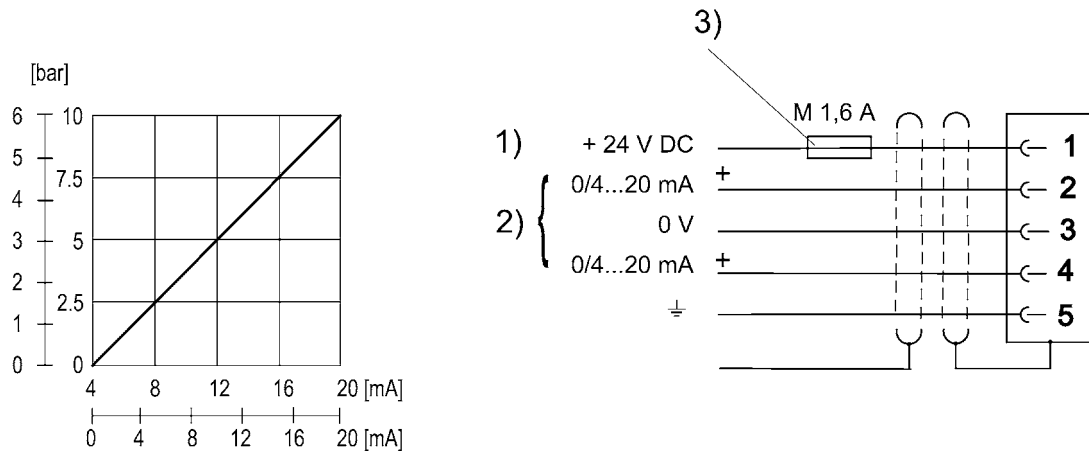
Le régulateur de pression E/P sélectionne une pression conformément à une valeur consigne électrique analogue.

1) Pression de service

2) Pression de service

3) Échappement

Fig. 1, Courbe caractéristique et affectation des broches de la commande électrique avec sortie valeur réelle



1) Tension de service des équipements

2) La valeur réelle (broche 4) et la valeur consigne (broche 2) se réfèrent à 0 V. commande électrique (charge 100 Ω). Sortie valeur réelle (résistance totale maxi des appareils connectés < 300 Ω).

3) La tension de service doit être protégée par un fusible externe M 1,6 A.

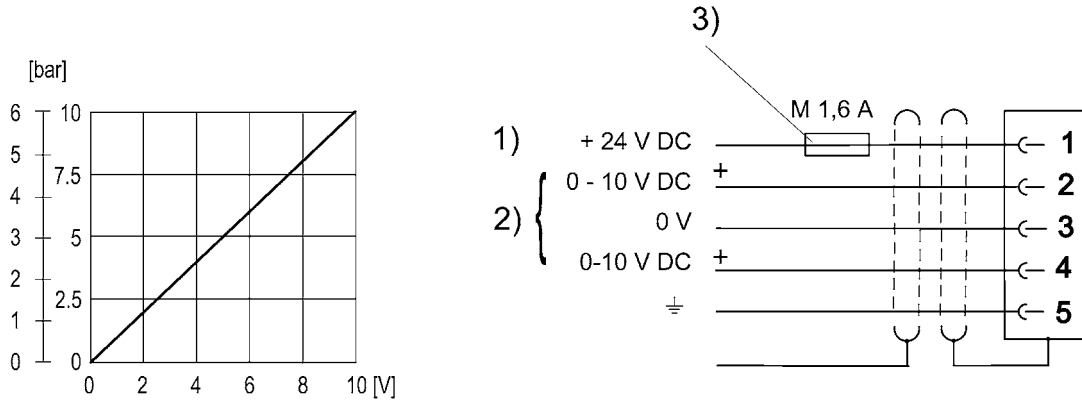
Afin de garantir la CEM, le connecteur 2 doit être raccordé à l'aide d'un câble blindé.

00125470

Modulateur de pression E/P, Série ED05

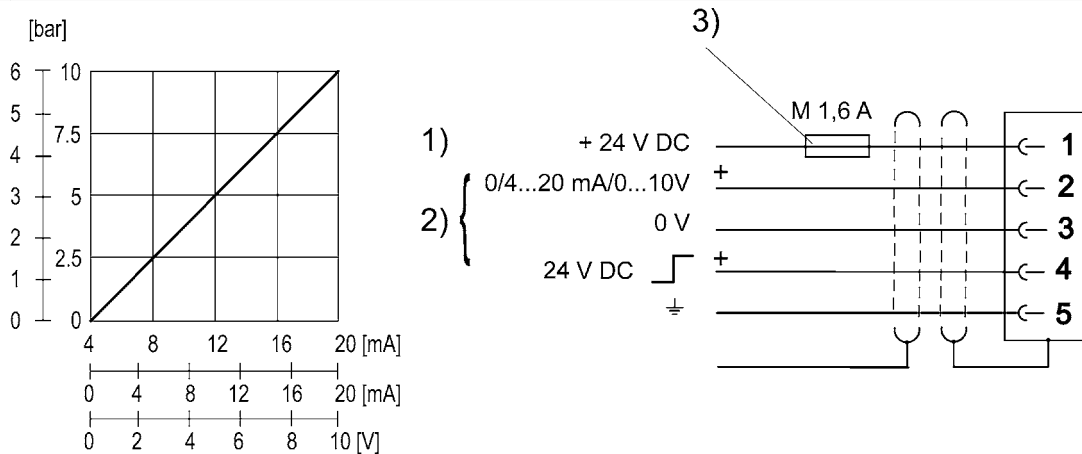
► $Q_n = 1000 \text{ l/min}$ ► Sortie raccord d'air comprimé: G 1/4 ► Raccordement électr.: Au-dessus du raccordement de signal ► Raccordement de signal: Entrée et sortie, Connecteur, M12, à 5 pôles

Fig. 2, Courbe caractéristique et affectation des broches de la commande de tension avec sortie valeur réelle



00125471

Fig. 3, Courbe caractéristique et affectation des broches de la commande électrique et de tension avec sortie de commutation



00125472

Régulateurs de pression ► Modulateurs de pression E/P

Modulateur de pression E/P, Série ED05

► Qn= 1000 l/min ► Sortie raccord d'air comprimé: G 1/4 ► Raccordement électr.: Connecteur, ISO 15217, forme C ► Raccordement de signal: Entrée et sortie, Connecteur, ISO 15217, forme C



00123797

| | |
|--|--------------------------------------|
| Type de construction | Distributeur à clapet |
| Commande | analogue |
| Certificats | Déclaration de conformité CE |
| Températures ambiantes min. / max. | +0 °C / +70 °C |
| Température min./max. du fluide | +0 °C / +70 °C |
| Fluide | Air comprimé |
| Taille de particule max. | 50 µm |
| Teneur max. en huile de l'air comprimé | 1 mg/m³ |
| | |
| Qn | 1000 l/min |
| Position de montage | α = 0-90° β = 0-90° |
| Hystérèse | < 0,06 bar |
| Tension de service CC | 24 V |
| Tolérance de tension CC | -20% / +20% |
| Ondulation autorisée | 5% |
| Indice de protection | IP65 |
| Entrée raccord d'air comprimé | G 1/4 |
| Sortie raccord d'air comprimé | G 1/4 |
| Raccord d'air comprimé échappement | G 1/4 |
| Poids | 1,1 kg |
| | |
| Matériaux : | |
| Boîtier | Aluminium coulé sous pression; Acier |
| Joint | Caoutchouc nitrile hydraugéné (HNBR) |

Débit nominal Qn pour une pression de service de 7 bar, pour une pression secondaire de 6 bar et Δp = 0,2 bar

Remarques techniques

- La pression de pilotage minimale min. doit être respectée, sans quoi des commutations intempestives et, le cas échéant, une panne des distributeurs sont susceptibles de se produire !
- Le point de rosée sous pression doit se situer à au moins 15 °C sous la température ambiante et la température du fluide et peut atteindre max. 3 °C.
- La teneur en huile de l'air comprimé doit rester constante tout au long de la durée de vie.
- Utilisez exclusivement les huiles autorisées par AVENTICS, voir chapitre "Informations techniques".
- Pour l'air lubrifié et sec, d'autres positions de montage sont possibles sur demande.
- L'indice de protection ne peut être obtenu que si la prise est montée correctement. Pour de plus amples informations, veuillez consulter le manuel d'utilisation.

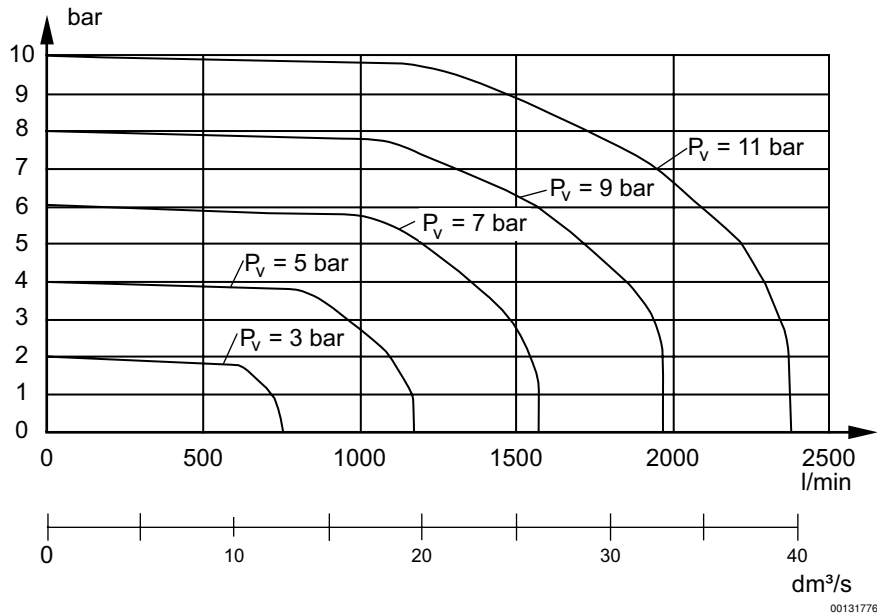
| | Pression de service Maxi | Plage de réglage de pression min./max. | Entrée valeur consigne | | Sortie valeur réelle | | Fig. | Rem. | Référence |
|--|--------------------------|--|------------------------|----|----------------------|----|--------|------|-------------------|
| | [bar] | [bar] | | | | | | | |
| | 11 | 0 / 6 | 0 - 20 | mA | 0 - 20 | mA | Fig. 1 | - | 5610141300 |
| | | 0 / 6 | 4 - 20 | mA | 4 - 20 | mA | Fig. 1 | - | 5610141310 |
| | | 0 / 6 | 0 - 10 | V | 0 - 10 | V | Fig. 2 | - | 5610141330 |
| | | 0 / 6 | 0 - 10 | V | - | - | Fig. 3 | 1) | 5610141320 |
| | | 0 / 10 | 0 - 20 | mA | 0 - 20 | mA | Fig. 1 | - | 5610141500 |
| | | 0 / 10 | 4 - 20 | mA | 4 - 20 | mA | Fig. 1 | - | 5610141510 |
| | | 0 / 10 | 0 - 10 | V | 0 - 10 | V | Fig. 2 | - | 5610141530 |
| | | 0 / 10 | 0 - 10 | V | 0 - 10 | V | Fig. 3 | 1) | 5610141520 |

1) Sortie 10V constante pour l'alimentation d'un potentiomètre de valeur de consigne.
Pression de service mini = 0,5 bar + pression secondaire nécessaire maxi
Plages de réglage de pression supplémentaires sur demande

Modulateur de pression E/P, Série ED05

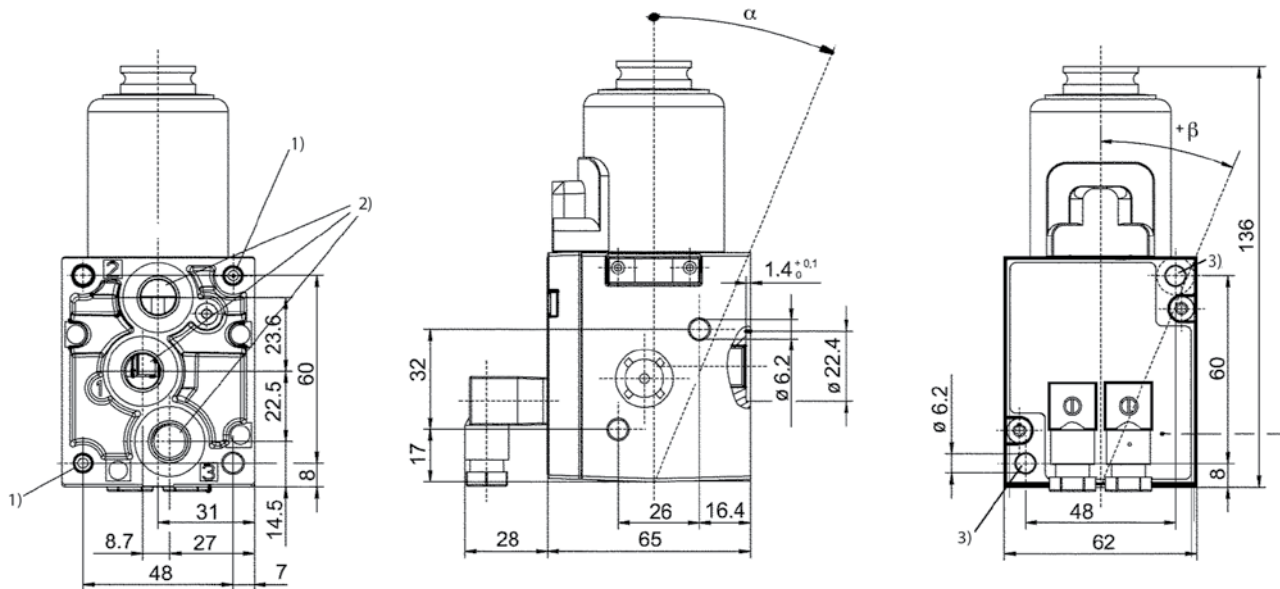
▶ $Q_n = 1000$ l/min ▶ Sortie raccord d'air comprimé: G 1/4 ▶ Raccordement électr.: Connecteur, ISO 15217, forme C ▶ Raccordement de signal: Entrée et sortie, Connecteur, ISO 15217, forme C

Diagramme du débit



00131776

Dimensions



D561_015

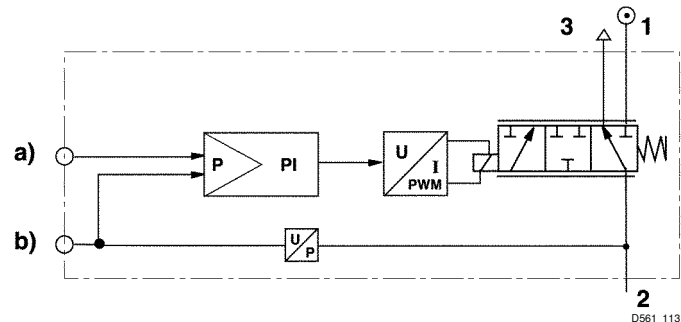
- 1) Trou principal, profondeur 15 mm, pour vis autotaraudeuse M6
- 2) Filetage universel pour G1/4 selon ISO 228/1:2000 et 1/4-27 NPTF
- 3) Trou lisse

Régulateurs de pression ► Modulateurs de pression E/P

Modulateur de pression E/P, Série ED05

► Qn= 1000 l/min ► Sortie raccord d'air comprimé: G 1/4 ► Raccordement électr.: Connecteur, ISO 15217, forme C
 C ► Raccordement de signal: Entrée et sortie, Connecteur, ISO 15217, forme C

Schéma fonctionnel



a) Entrée valeur consigne

b) Sortie valeur réelle

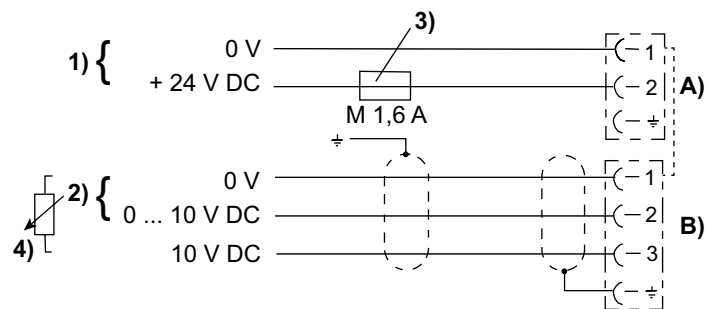
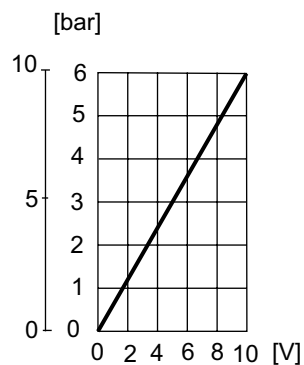
Le régulateur de pression E/P sélectionne une pression conformément à une valeur consigne électrique analogue.

1) Pression de service

2) Pression de service

3) Échappement

Fig. 1, Courbe caractéristique et affectation des broches de la commande électrique avec sortie valeur réelle



1) Tension de service des équipements

2) Valeur consigne de la commande électrique (charge 100 Ω, max. 50 mA).

La tension à l'entrée de la valeur consigne ne doit pas dépasser 12 V.

4) Sortie de la valeur réelle (résistance totale max. des appareils connectés < 300 Ω).

3) La tension de service doit être protégée par un fusible externe M 1,6 A.

Afin de garantir la CEM, le connecteur 2 doit être raccordé à l'aide d'un câble blindé.

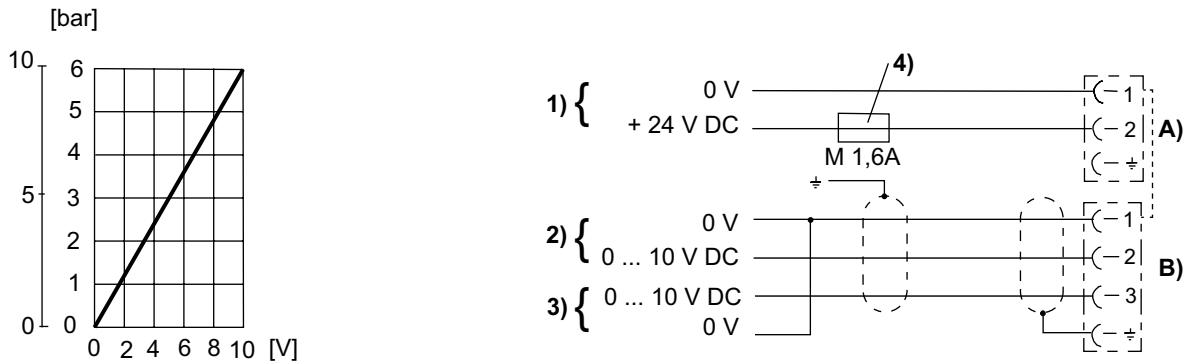
A) Connecteur 1 B) Connecteur 2

D561_213

Modulateur de pression E/P, Série ED05

► Qn= 1000 l/min ► Sortie raccord d'air comprimé: G 1/4 ► Raccordement électr.: Connecteur, ISO 15217, forme C ► Raccordement de signal: Entrée et sortie, Connecteur, ISO 15217, forme C

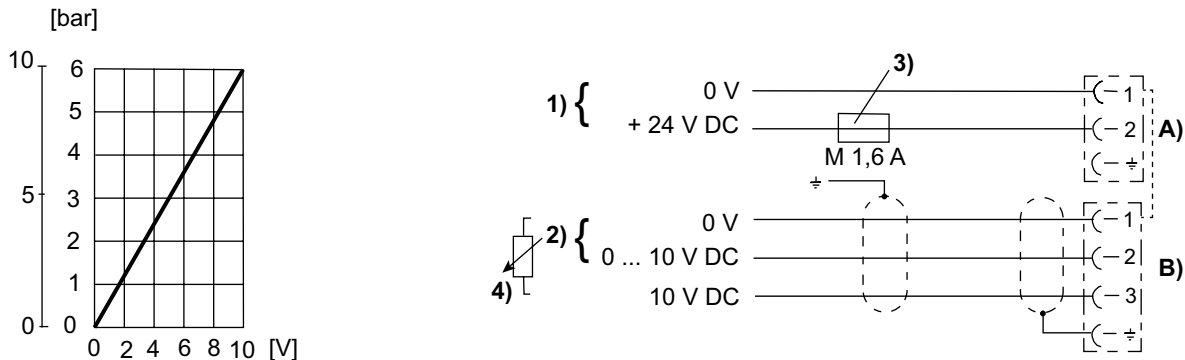
Fig. 2, Courbe caractéristique et affectation des broches de la commande de tension avec sortie valeur réelle



D561_413

- 1) Tension de service des équipements
 - 2) Valeur consigne de la commande de tension
 - 3) Sortie valeur réelle (charge externe mini 1 kΩ).
 - 4) La tension de service doit être protégée par un fusible externe M 1,6 A. Afin de garantir la CEM, le connecteur 2 doit être raccordé à l'aide d'un câble blindé.
- A) Connecteur 1 B) Connecteur 2

Fig. 3, Courbe caractéristique et affectation des broches de la commande de potentiomètre sans sortie valeur réelle



D561_513

- 1) Tension de service des équipements
 - 2) Valeur consigne de la commande de tension
 - 3) La tension de service doit être protégée par un fusible externe M 1,6 A. Afin de garantir la CEM, le connecteur 2 doit être raccordé à l'aide d'un câble blindé.
- A) Connecteur 1 B) Connecteur 2
- 4) Commande potentiomètre (0 - 2 kΩ (mini), 0 - 10 kΩ (maxi))

Régulateurs de pression ► Modulateurs de pression E/P

Modulateur de pression E/P, Série ED05

- Qn= 1000 l/min ► Sortie raccord d'air comprimé: G 1/4 ► Raccordement électr.: Connecteur, M12, À 4 pôles, Câble blindé nécessaire ► Raccordement de communication Bus: Prise femelle, M12, à 5 pôles, Connecteur ► "Commande sérielle": DDL



00121712

| | |
|--|---|
| Type de construction | Distributeur à clapet |
| Commande | Sériel |
| Certificats | Déclaration de conformité CE |
| Températures ambiantes min. / max. | +0 °C / +50 °C |
| Température min./max. du fluide | +0 °C / +50 °C |
| Fluide | Air comprimé |
| Taille de particule max. | 50 µm |
| Teneur max. en huile de l'air comprimé | 1 mg/m³ |
| | |
| Qn | 1000 l/min |
| Position de montage | $\alpha = 0-90^\circ$ $\beta = 0-90^\circ$ |
| Pression de service | 11 |
| Hystérèse | < 0,06 bar |
| Tension de service CC | 24 V |
| Tolérance de tension CC | -20% / +20% |
| Ondulation autorisée | 5% |
| Résolution | 10 bit |
| Longueur de fichier | entrée et sortie de 16 bits (1 donnée élémentaire)+ |
| Indice de protection | IP65 |
| Entrée raccord d'air comprimé | G 1/4 |
| Sortie raccord d'air comprimé | G 1/4 |
| Raccord d'air comprimé échappement | G 1/4 |
| Poids | 1,1 kg |
| | |
| Matériaux : | |
| Boîtier | Aluminium coulé sous pression; Acier |
| Joint | Caoutchouc nitrile hydraugéné (HNBR) |

Débit nominal Qn pour une pression de service de 7 bar, pour une pression secondaire de 6 bar et $\Delta p = 0,2$ bar

Remarques techniques

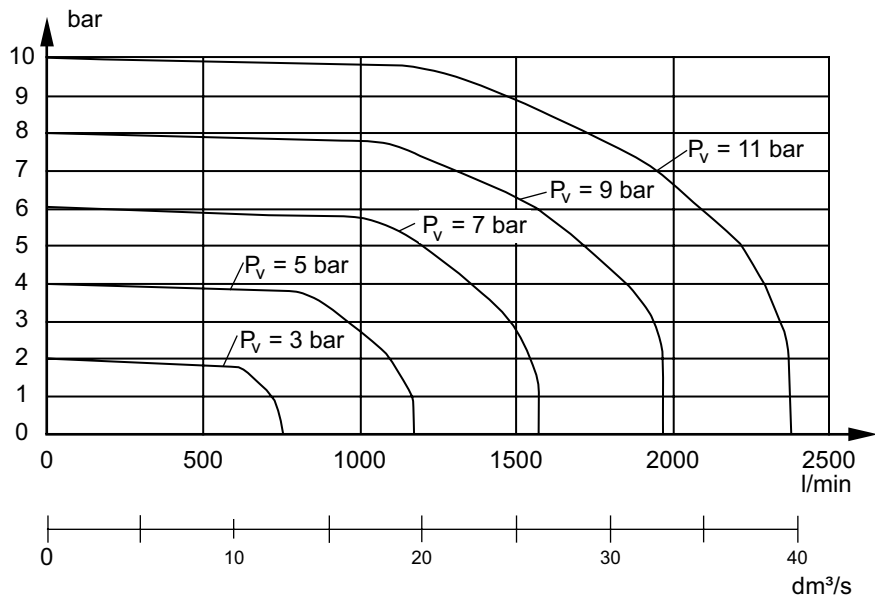
- La pression de pilotage minimale min. doit être respectée, sans quoi des commutations intempestives et, le cas échéant, une panne des distributeurs sont susceptibles de se produire !
- Le point de rosée sous pression doit se situer à au moins 15 °C sous la température ambiante et la température du fluide et peut atteindre max. 3 °C.
- La teneur en huile de l'air comprimé doit rester constante tout au long de la durée de vie.
- Utilisez exclusivement les huiles autorisées par AVENTICS, voir chapitre "Informations techniques".
- Pour l'air lubrifié et sec, d'autres positions de montage sont possibles sur demande.
- L'indice de protection ne peut être obtenu que si la prise est montée correctement. Pour de plus amples informations, veuillez consulter le manuel d'utilisation.

| | Plage de réglage de pression min./max. | Référence |
|--|---|-------------------|
| | [bar] | |
| | 0 / 10 | 5610141550 |

Modulateur de pression E/P, Série ED05

▶ $Q_n = 1000$ l/min ▶ Sortie raccord d'air comprimé: G 1/4 ▶ Raccordement électr.: Connecteur, M12, À 4 pôles, Câble blindé nécessaire ▶ Raccordement de communication Bus: Prise femelle, M12, à 5 pôles, Connecteur
▶ "Commande sérielle": DDL

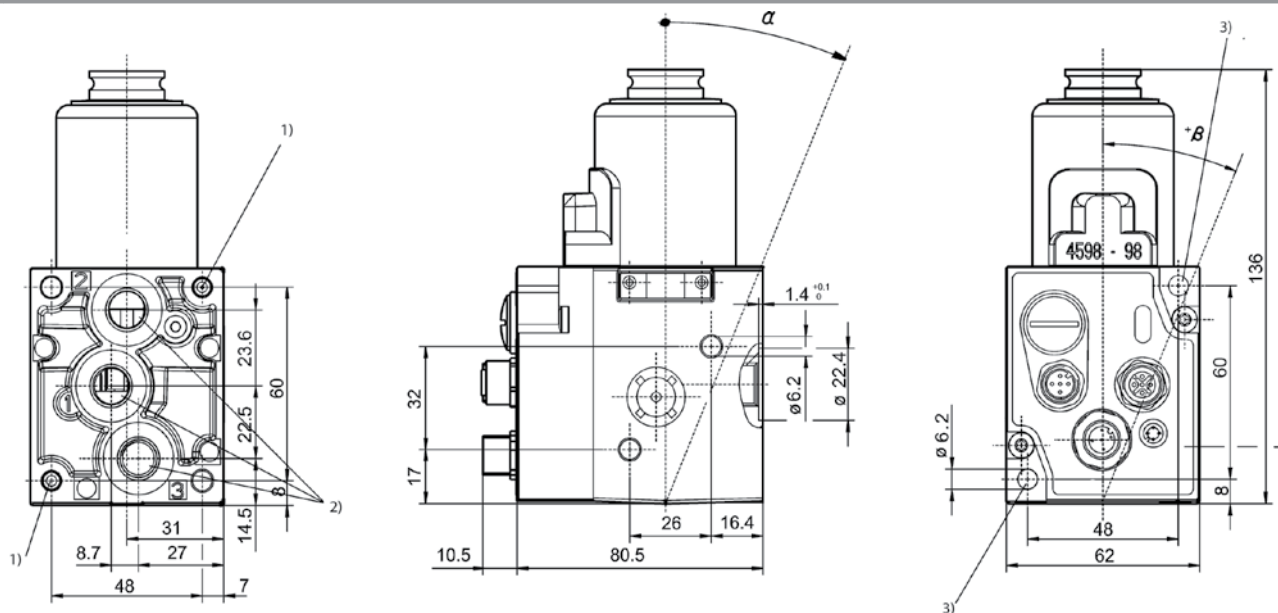
Diagramme du débit



00131776

Afin de garantir la CEM, le connecteur doit être branché à l'aide d'un câble blindé.

Dimensions



00121711

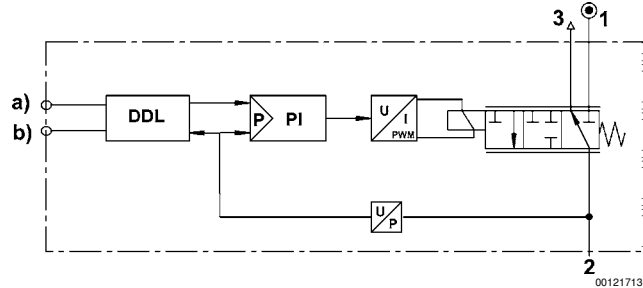
- 1) Trou principal, profondeur 15 mm, pour vis autotaraudeuse M6
- 2) Filetage universel pour G1/4 selon ISO 228/1:2000 et 1/4-27 NPTF
- 3) Trou lisse

Régulateurs de pression ► Modulateurs de pression E/P

Modulateur de pression E/P, Série ED05

- Qn= 1000 l/min ► Sortie raccord d'air comprimé: G 1/4 ► Raccordement électr.: Connecteur, M12, À 4 pôles, Câble blindé nécessaire ► Raccordement de communication Bus: Prise femelle, M12, à 5 pôles, Connecteur
- "Commande sérielle ": DDL

Schéma fonctionnel

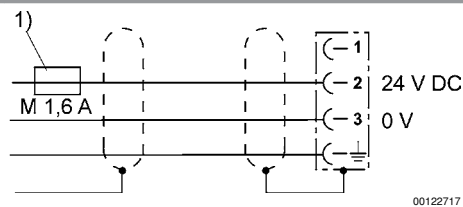


- a) Entrée valeur consigne
- b) Sortie valeur réelle

Le régulateur DDL E/P sélectionne une pression conformément à une valeur consigne électrique numérique (10 bit).

- 1) Pression de service
- 2) Pression de service
- 3) Échappement

Raccordement de l'alimentation électrique



- 1) La tension de service doit être protégée par un fusible externe M 1,6 A. Afin de garantir la CEM, le connecteur doit être raccordé à l'aide d'un câble blindé.

Série ED05

Accessoires

Barrette de raccordement, pour série ED05



P561_026

Fluide

Air comprimé

Matériaux :

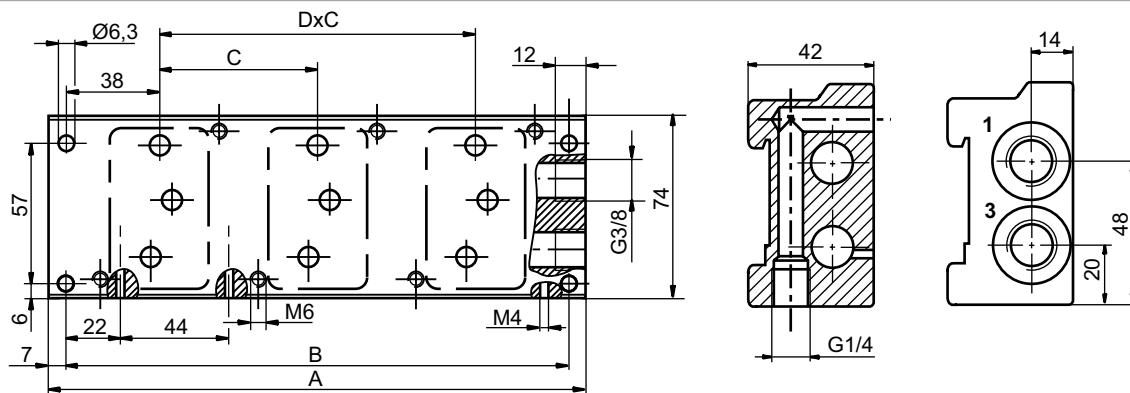
Boîtier

Aluminium

| Type | Poids [kg] | Référence |
|-----------|---------------|-------------------|
| Simple | 0,573 | 5610141002 |
| Double | 1 | 5610141012 |
| Triple | 1,42 | 5610141022 |
| Quadruple | 1,87 | R414000105 |
| 5x | 2,32 | R414000106 |
| 6x | 2,74 | 5610141052 |
| 7x | 3,18 | R414000908 |
| 8x | 3,45 | 5610141072 |
| 9x | 4,02 | R414000910 |
| 10x | 4,69 | 5610141092 |

Incluant 6 vis et 9 joints

Dimensions



00129182

| Référence | A | B | C | D | Poids kg | | | | | | | |
|-------------------|-----|-----|----|---|-------------|--|--|--|--|--|--|--|
| 5610141002 | 90 | 76 | – | – | 0,573 | | | | | | | |
| 5610141012 | 154 | 140 | 64 | 1 | 1 | | | | | | | |
| 5610141022 | 218 | 204 | 64 | 2 | 1,42 | | | | | | | |
| R414000105 | 282 | 268 | 64 | 3 | 1,87 | | | | | | | |
| R414000106 | 346 | 332 | 64 | 4 | 2,32 | | | | | | | |
| 5610141052 | 410 | 396 | 64 | 5 | 2,74 | | | | | | | |

Régulateurs de pression ► Modulateurs de pression E/P

Série ED05 Accessoires

| Référence | A | B | C | D | Poids kg | | | | | | | |
|------------|-----|-----|----|---|-------------|--|--|--|--|--|--|--|
| R414000908 | 474 | 460 | 64 | 6 | 3,18 | | | | | | | |
| 5610141072 | 538 | 524 | 64 | 7 | 3,45 | | | | | | | |
| R414000910 | 602 | 588 | 64 | 8 | 4,02 | | | | | | | |
| 5610141092 | 666 | 652 | 64 | 9 | 4,69 | | | | | | | |

Plaque d'obturation Pour régulateur de pression



00108752

Fluide

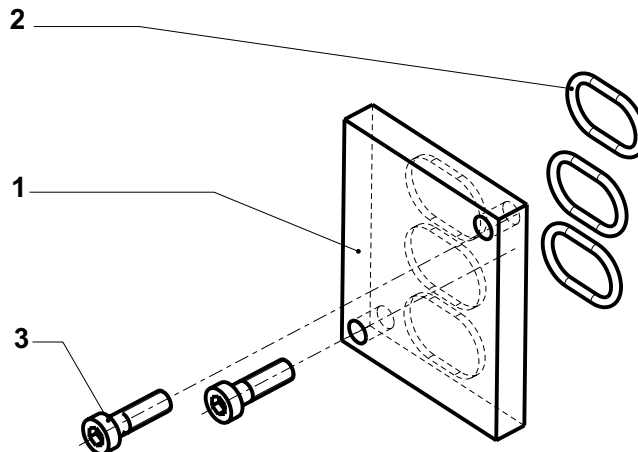
Air comprimé

 Matériaux :
Boîtier

Aluminium

| Type | Poids [kg] | Référence |
|--|---------------|------------|
| Plaque d'obturation pour étanchéification des raccords inutilisés sur les barrettes de raccordement. | 0,121 | 5610140312 |
| Vis et joints inclus | | |

Dimensions



00132052

1) Plaque d'obturation 2) Joint 3) Vis

Série ED05

Accessoires

Douille, M12x1, Série CN2

► Prise femelle, M12x1, à 5 pôles, Codage A, Coudé ► Blindé



00132053

Températures ambiantes min. / max.

-40°C / +85°C

Indice de protection

IP67

Raccord pour câble

PG 9

Matériaux :

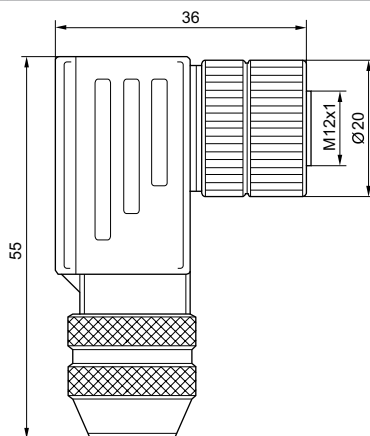
Boîtier

Zinc coulé sous pression

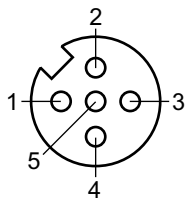
Remarques techniques

- L'indice de protection indiqué s'applique uniquement à un état monté et vérifié.

| Courant max. | Ø min./max. du câble raccordable | Poids | Référence |
|--------------|----------------------------------|-------|-------------------|
| [A] | [mm] | [kg] | |
| 4 | 6 / 8 | 0,072 | 1824484029 |

Dimensions


00108850

Affectation des broches


Buche_A-Codiert

Régulateurs de pression ▶ Modulateurs de pression E/P

Série ED05 Accessoires

Câble de connexion, Série CN2

- ▶ Prise femelle, M12, à 5 pôles, Codage A, Coudé ▶ Sans douille de l'extrémité des fils étamée, à 5 pôles
- ▶ Blindé



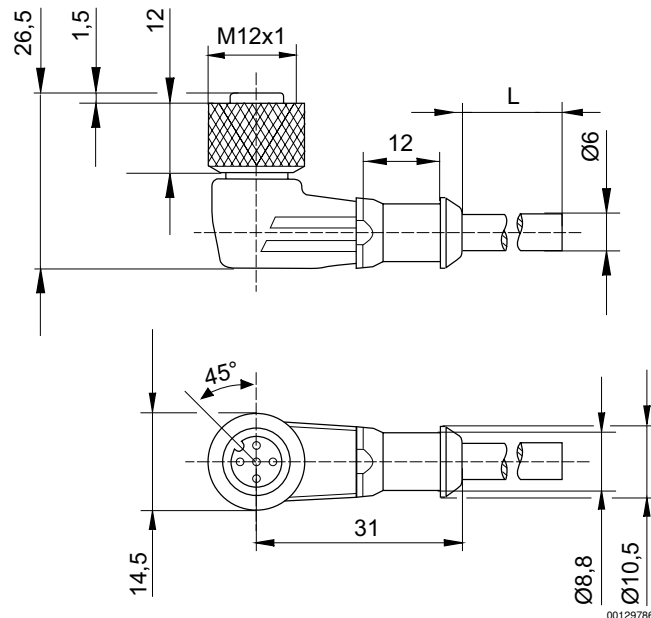
Températures ambiantes min. / max. -25°C / +80°C
Section du conducteur 0,34 mm²

Matériaux :
Gaine de câble Polyuréthane (PUR)

00129794

| Courant max. | Nombre de conducteurs | Câble-Ø | Longueur câble L | Poids | Référence |
|--------------|-----------------------|---------|------------------|-------|-------------------|
| [A] | | [mm] | [m] | [kg] | |
| 4 | 5 | 6 | 2,5 | 0,153 | R419800109 |
| | | | 5 | 0,285 | R419800110 |
| | | | 10 | 0,542 | R419800546 |

Dimensions

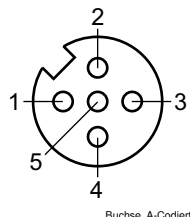


L = longueur

Série ED05

Accessoires

Affectation des broches



- (1) = marron
- (2) = blanc
- (3) = bleu
- (4) = noir
- (5) = gris

Silencieux, Série SI1

▶ Bronze fritté



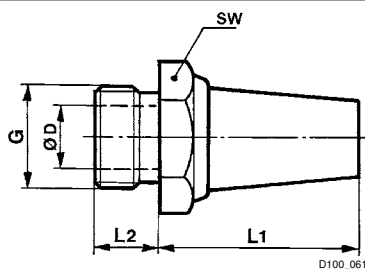
P100_060

Pression de service mini/maxi 0 bar / 10 bar
 Températures ambiantes min. / max. -25 °C / +80 °C
 Fluide Air comprimé

Matériaux :
 Silencieux Bronze fritté
 Fileté Laiton

| Raccordement de l'air comprimé | Niveau de pression acoustique | Qn | Quantité commandée | Poids | Référence |
|--------------------------------|-------------------------------|---------|--------------------|-------|-------------------|
| | [dB] | [l/min] | [Pcs.] | [kg] | |
| G 1/4 | 79 | 2900 | 10 | 0,02 | 1827000001 |
| G 3/8 | 84 | 5900 | 5 | 0,05 | 1827000002 |
| G 1/4 | - | - | 10 | 0,013 | R412004817 |

Dimensions



Régulateurs de pression ► Modulateurs de pression E/P

Série ED05 Accessoires

| Référence | Orifice G | SW | Ø D | L1 | L2 | | | | | | |
|------------|-----------|----|-----|------|-----|--|--|--|--|--|--|
| 1827000001 | G 1/4 | 17 | 8,5 | 25 | 8 | | | | | | |
| 1827000002 | G 3/8 | 22 | 12 | 34 | 10 | | | | | | |
| R412004817 | G 1/4 | 16 | 8,5 | 18,7 | 7,6 | | | | | | |

Niveau de pression acoustique mesuré à 6 bar à une distance de 1 m

Silencieux, Série SI1

► Polyéthylène (PE)



00124883

Pression de service mini/maxi
Températures ambiantes min. / max.
Fluide

0 bar / 10 bar
-25°C / +80°C
Air comprimé

Matériaux :
Silencieux
Fileté

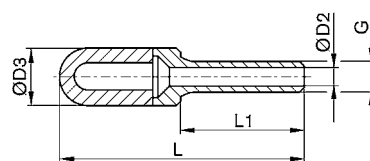
Polyéthylène (PE)
Polyéthylène (PE)

| Raccordement de l'air comprimé | Niveau de pression acoustique [dB] | Qn [l/min] | Quantité commandée [Pcs.] | Poids [kg] | Rem. | Référence |
|--------------------------------|------------------------------------|------------|---------------------------|------------|------|-------------------|
| Ø 4 | - | 260 | 5 | 0,002 | 1) | R412007519 |
| 1/4" | - | 60 | 5 | 0,002 | - | R412005727 |
| Ø 6 | 82 | 583 | 5 | 0,002 | 1) | R412007899 |
| Ø 8 | 90 | 1185 | 5 | 0,002 | 1) | R412007520 |
| Ø 12 | 97 | 3870 | 5 | 0,007 | 2) | R412007715 |
| 1/2" | - | 30 | 5 | 0,007 | - | R412007714 |
| Ø 6 | 80 | 585 | 5 | 0,002 | 1) | R412000591 |
| Ø 10 | 95 | 2560 | 5 | 0,004 | 1) | R412000593 |

1) Débit nominal Qn avec p1 = 6 bar (absolu) librement purgé. Niveau de pression acoustique mesuré à 6 bar en atmosphère à une distance de 1 m.

2) Débit nominal Qn avec p1 = 5 bar (absolu) librement purgé. Niveau de pression acoustique mesuré à 5 bar en atmosphère à une distance de 1 m.

Dimensions



00125171

| Référence | Orifice G | Ø D2 | Ø D3 | L1 | L | | | | | | |
|------------|-----------|------|------|------|------|--|--|--|--|--|--|
| R412007519 | Ø 4 | 2,5 | 7 | 16 | 32 | | | | | | |
| R412005727 | 1/4" | 3,5 | 12,5 | 20,5 | 45 | | | | | | |
| R412007899 | Ø 6 | 3,5 | 10 | 20,5 | 45 | | | | | | |
| R412007520 | Ø 8 | 4,8 | 13,5 | 21,5 | 43,5 | | | | | | |
| R412007715 | Ø 12 | 8,4 | 18,5 | 29 | 82 | | | | | | |
| R412007714 | 1/2" | 9,2 | 18,5 | 29 | 82 | | | | | | |
| R412000591 | Ø 6 | 3,5 | 12,5 | 20,5 | 45 | | | | | | |
| R412000593 | Ø 10 | 6,9 | 15,5 | 26,5 | 57,5 | | | | | | |

Série ED05

Accessoires

Connecteur avec câble, Série CN1

▶ Forme C ▶ 8 mm, Avec pion de codage



00119140

| | |
|-----------------------------|-----------|
| Indice de protection | IP67 |
| Tension de service CC, maxi | 230 V CC |
| Tension de service CA, max. | 230 V CA |
| Sortie de câble | Coudé 90° |

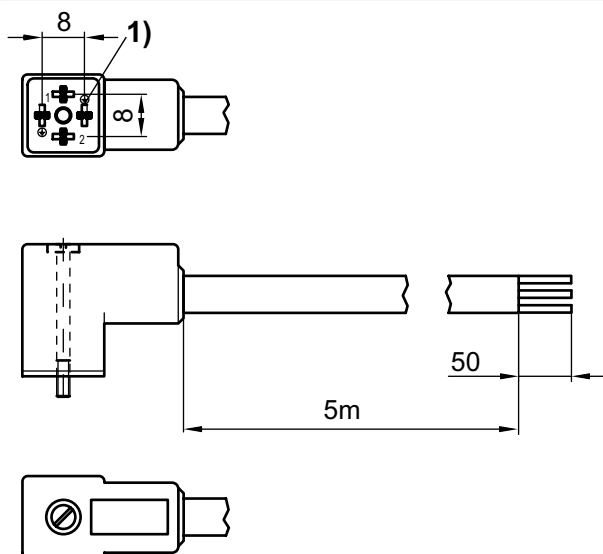
| | |
|----------------|------------------------------|
| Matériaux : | |
| Gaine de câble | Chlorure de polyvinyle (PVC) |

Remarques techniques

- L'indice de protection indiqué s'applique uniquement à un état monté et vérifié.
- Un pion de codage est requis en tant que protection contre l'inversion de polarité en cas d'utilisation avec 24 V CC.

| | Courant max. | Affectation des contacts | Nombre de conducteurs | Longueur câble L | Poids | Rem. | Référence |
|------------------------|--------------|--------------------------|-----------------------|------------------|--------|------|-------------------|
| | [A] | | | [m] | [kg] | | |
| | 6 | 2+E | 3 | 5 | 0,3068 | 1) | 8946201612 |
| 1) Avec pion de codage | | | | | | | |

Dimensions



00131797

1) Pion de codage

Régulateurs de pression ▶ Modulateurs de pression E/P

Série ED05 Accessoires

Connecteur avec câble, Série CN1

▶ Forme C ▶ 8 mm ▶ Blindé



00119140

Indice de protection
Tension de service CC, maxi
Tension de service CA, max.
Sortie de câble

IP67
24 V CC
24 V CA
Coudé 90°

Matériaux :
Gaine de câble

Chlorure de polyvinyle (PVC)

Remarques techniques

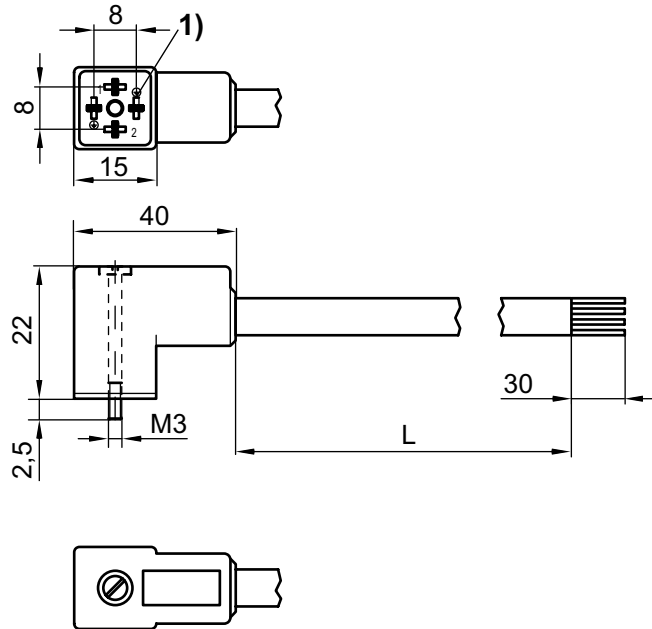
- L'indice de protection indiqué s'applique uniquement à un état monté et vérifié.

| | Courant max. | Affectation des contacts | Nombre de conducteurs | Longueur câble L | Poids | Référence |
|--|--------------|--------------------------|-----------------------|------------------|-------|-------------------|
| | [A] | | | [m] | [kg] | |
| | 4 | 3+E | 4 | 5 | 0,295 | 8946201602 |

Série ED05

Accessoires

Dimensions

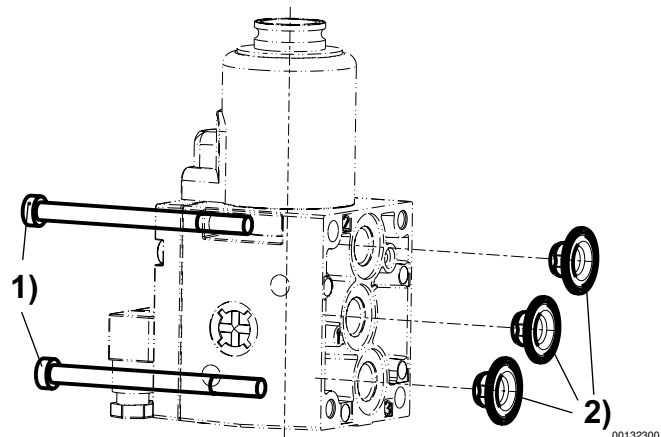


24675

Kit de montage, Série ED05



00132546



1) 2 vis 2) 3 joints

| Référence | Type | Poids [kg] | | | | | | | | |
|---|-------------------|------------|--|--|--|--|--|--|--|--|
| 5610140302 | 2 vis et 3 joints | 0,038 | | | | | | | | |
| Pour fixation d'un ED05 sur une embase. | | | | | | | | | | |

AVENTICS GmbH
Ulmer Straße 4
30880 Laatzen, GERMANY
Phone +49 511 2136-0
Fax +49 511 2136-269
www.aventics.com
info@aventics.com

D'autres adresses sont également
disponibles sur notre site Internet:
www.aventics.com/contact

AVENTICS[®]



Employer les produits AVENTICS représentés uniquement dans le domaine industriel. Lire attentivement et complètement la documentation relative au produit avant toute utilisation. Respecter les directives et les lois en vigueur dans le pays d'exploitation. En cas d'intégration du produit dans des applications, respecter les indications du fabricant de l'installation afin de garantir une utilisation sûre des produits. Les indications données servent exclusivement à la description du produit. Il ne peut être déduit de nos indications aucune déclaration quant aux propriétés précises ou à l'adaptation du produit en vue d'une application précise. Ces indications ne dispensent pas l'utilisateur d'une vérification personnelle. Il convient de tenir compte du fait que les produits sont soumis à un processus naturel d'usure et de vieillissement.

22-02-2017

Un exemple de configuration est représenté sur la page de titre. Le produit livré peut donc différer de l'illustration. Sous réserve de modifications. © AVENTICS S.à r.l., y compris en cas de dépôt d'une demande de droit de propriété industrielle. Tout pouvoir de disposition, tel que le droit de reproduction et de transfert, détenu par Aventics. Version PDF