

Distributeurs ► Bobines

## Série CO1

Caractéristiques techniques



Siège Social Douala - Cameroun B.P. 12591 Douala

contact@2comappro.com

Tél : + 237 233 424 913

et + 237 674 472 158

[www.2comappro.com](http://www.2comappro.com)



Distributeurs ▶ Bobines

## Série CO1

	Bobine, Série CO1 ▶ Forme C, jeu de bobines ▶ Largeur de bobine 15 mm	3
	Bobine, Série CO1 ▶ M8, jeu de bobines ▶ Largeur de bobine 15 mm	5
	Bobine, Série CO1 ▶ Forme B ▶ Largeur de bobine 22 mm	7
	Bobine, Série CO1 ▶ Forme B Industrie ▶ Largeur de bobine 22 mm	9
	Bobine, Série CO1 ▶ Forme A ▶ Largeur de bobine 30 mm	11
	Bobine, Série CO1 ▶ Forme A ▶ Largeur de bobine 30 mm	13
	Bobine, Série CO1 ▶ Avec connecteur ▶ Largeur de bobine 30 mm ▶ certifié ATEX	15
	Bobine, Série CO1 ▶ Câble avec connecteur ▶ Largeur de bobine 30 mm ▶ certifié ATEX	17

## Distributeurs ► Bobines

### Bobine, Série CO1

► Forme C, jeu de bobines ► Largeur de bobine 15 mm



Raccord électrique normé	ISO 15217
Raccordements électriques	Connecteur, À 3 pôles
Températures ambiantes min. / max.	-10°C / +50°C
Indice de protection Avec connecteur électrique / connecteur	IP65
Durée de mise en circuit ED	100 %
<b>Matériaux :</b>	
Boîtier	Polyamide

18459

#### Remarques techniques

- Veuillez noter que les bobines ne sont compatibles qu'avec les distributeurs de série TC produits à partir de 2011.

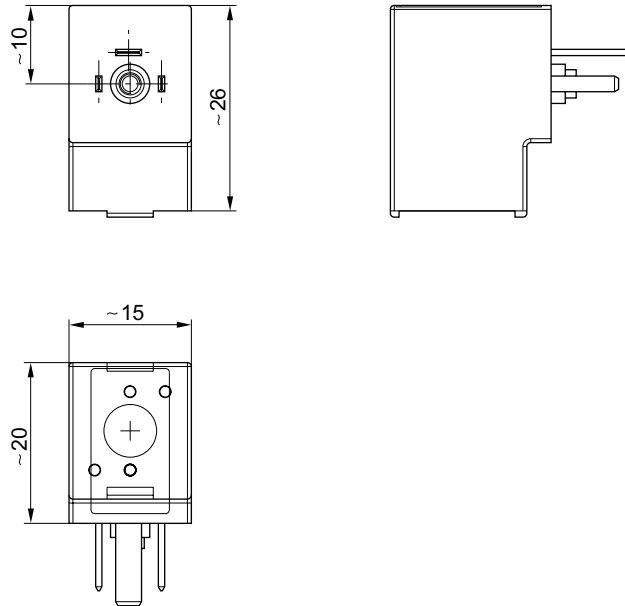
Tension de service des équipements			Tolérance de tension			Puissance absorbée	Puissance de mise en marche		Puissance de maintien	
CC	CA 50 Hz	CA 60 Hz	CC	CA 50 Hz	CA 60 Hz	CC	CA 50 Hz	CA 60 Hz	CA 50 Hz	CA 60 Hz
						W	VA	VA	VA	VA
-	110 V	110 V	-	-10% / +10%	-10% / +10%	-	2,2	2	1,6	1,4
-	230 V	230 V	-	-10% / +10%	-10% / +10%	-	2,2	2	1,6	1,4
24 V	-	-	-10% / +10%	-	-	2	-	-	-	-
-	24 V	24 V	-	-10% / +10%	-10% / +10%	-	2,2	2	1,6	1,4
12 V	-	-	-10% / +10%	-	-	2	-	-	-	-

	Tension de service des équipements			Poids	Rem.	Référence
	CA 50 Hz	CC	CA 60 Hz			
				[kg]		
	110 V	-	110 V	0,023	1)	<b>R422101598</b>
	230 V	-	230 V	0,022	1)	<b>R422101599</b>
	-	24 V	-	0,024	-	<b>R422101600</b>
	24 V	-	24 V	0,023	1)	<b>R422101601</b>
	-	12 V	-	0,024	-	R422101602

1) Combinaison uniquement avec des distributeurs de base de série TC et des distributeurs de série TC avec tension alternative (CA).

**Bobine, Série CO1**

▶ Forme C, jeu de bobines ▶ Largeur de bobine 15 mm

**Dimensions**

15847

Distributeurs ► Bobines

## Bobine, Série CO1

► M8, jeu de bobines ► Largeur de bobine 15 mm



18458

Raccord électrique normé	DIN EN 60947-5-2
Températures ambiantes min. / max.	-10°C / +50°C
Indice de protection selon la norme DIN EN 61140 Électrique	Classe III
Indice de protection Avec connecteur électrique / connecteur	IP65
Durée de mise en circuit ED	100 %
LED d'affichage du statut	Jaune

Matériaux :  
Boîtier Polyamide

### Remarques techniques

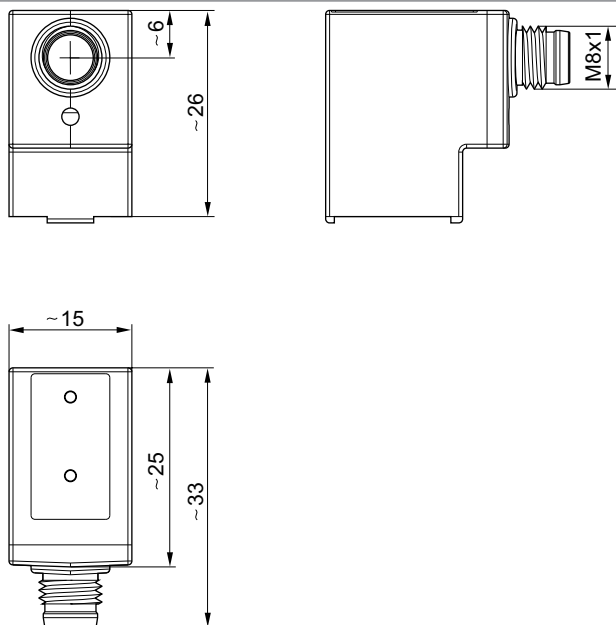
- Veuillez noter que les bobines ne sont compatibles qu'avec les distributeurs de série TC produits à partir de 2011.

Tension de service des équipements	Tolérance de tension	Puissance absorbée
CC	CC	CC
		W
24 V	-10% / +10%	2,2

	Raccordements électriques	Tension de service des équipements	Poids	Référence
		CC		
			[kg]	
	Connecteur, M8, À 4 pôles	24 V	0,025	<b>R422101603</b>
	Connecteur, M8, À 3 pôles			<b>R422101604</b>

**Bobine, Série CO1**

▶ M8, jeu de bobines ▶ Largeur de bobine 15 mm

**Dimensions**

15848

Distributeurs ► Bobines

## Bobine, Série CO1

► Forme B ► Largeur de bobine 22 mm



00135726

Raccord électrique normé	EN 175301-803, forme B
Raccordements électriques	Connecteur
Températures ambiantes min. / max.	-- / +50°C
Indice de protection Avec connecteur électrique / connecteur	IP65
Durée de mise en circuit ED	100 %
Matériaux :	
Boîtier	Élastomère thermoplastique

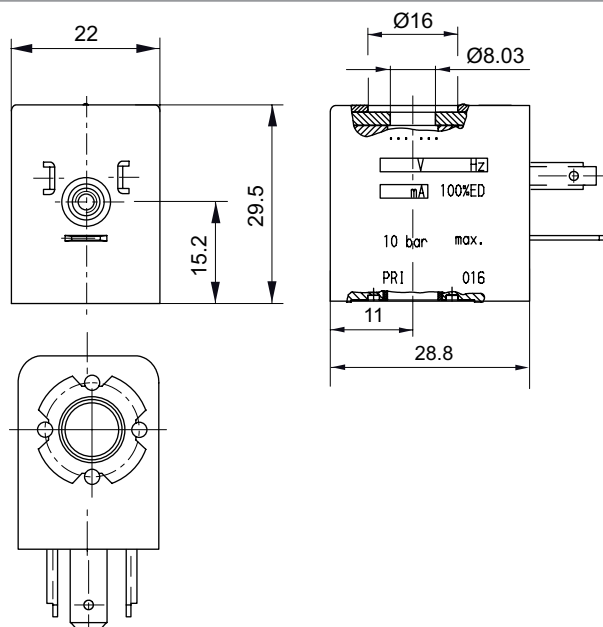
Tension de service des équipements			Tolérance de tension			Puissance absorbée	Puissance de mise en marche		Puissance de maintien	
CC	CA 50 Hz	CA 60 Hz	CC	CA 50 Hz	CA 60 Hz	CC	CA 50 Hz	CA 60 Hz	CA 50 Hz	CA 60 Hz
						W	VA	VA	VA	VA
24 V	-	-	-10% / +10%	-10% / +10%	-10% / +10%	2,6	-	-	-	-
12 V	24 V	24 V	-10% / +10%	-10% / +10%	-10% / +10%	5,5	12	9,9	8,9	7,3
24 V	48 V	48 V	-10% / +10%	-10% / +10%	-10% / +10%	4,8	10,5	9,4	7,7	6,2
48 V	-	-	-10% / +10%	-10% / +10%	-10% / +10%	5	-	-	-	-
60 V	110 V	110 V	-10% / +10%	-10% / +10%	-10% / +10%	5,9	11	9,4	8,4	6,8
110 V	220 V	230 V	-10% / +10%	-10% / +10%	-10% / +10%	4,9	12,6	10,2	9,7	7,9

	Tension de service des équipements			Index de compatibilité	Poids	Référence
	CA 50 Hz	CC	CA 60 Hz			
					[kg]	
☐	-	24 V	-	13	0,07	<b>1824210245</b>
	24 V	12 V	24 V	14		<b>1824210239</b>
	48 V	24 V	48 V	14		<b>1824210243</b>
	-	48 V	-	14		<b>1824210241</b>
	110 V	60 V	110 V	14		<b>1824210237</b>
	220 V	110 V	230 V	14		<b>1824210235</b>

## Bobine, Série CO1

▶ Forme B ▶ Largeur de bobine 22 mm

### Dimensions



00135723



Siège Social Douala - Cameroun B.P. 12591 Douala  
 contact@2comappro.com  
 Tél : + 237 233 424 913  
 et + 237 674 472 158

[www.2comappro.com](http://www.2comappro.com)



## Distributeurs ► Bobines

### Bobine, Série CO1

► Forme B Industrie ► Largeur de bobine 22 mm



P581\_172

Raccord électrique normé	ISO 6952
Raccordements électriques	Connecteur, Forme B Industrie
Températures ambiantes min. / max.	-- / +50°C
Indice de protection Avec connecteur électrique / connecteur	IP65
Durée de mise en circuit ED	100 %

Tension de service des équipements		Tolérance de tension		Puissance absorbée	Puissance de mise en marche	Puissance de maintien
CC	CA 50 Hz	CC	CA 50 Hz	CC	CA 50 Hz	CA 50 Hz
				W	VA	VA
12 V	-	-	-	5	-	-
24 V	-	-10% / +10%	-	5	-	-
24 V	-	-10% / +10%	-	2	-	-
48 V	-	-	-	5	-	-
110 V	-	-10% / +10%	-	5	-	-
220 V	-	-10% / +10%	-	5	-	-
-	24 V	-	-10% / +10%	-	10	8
-	48 V	-	-10% / +10%	-	10	8
-	110 V	-	-10% / +10%	-	10	8
-	230 V	-	-10% / +10%	-	10	8

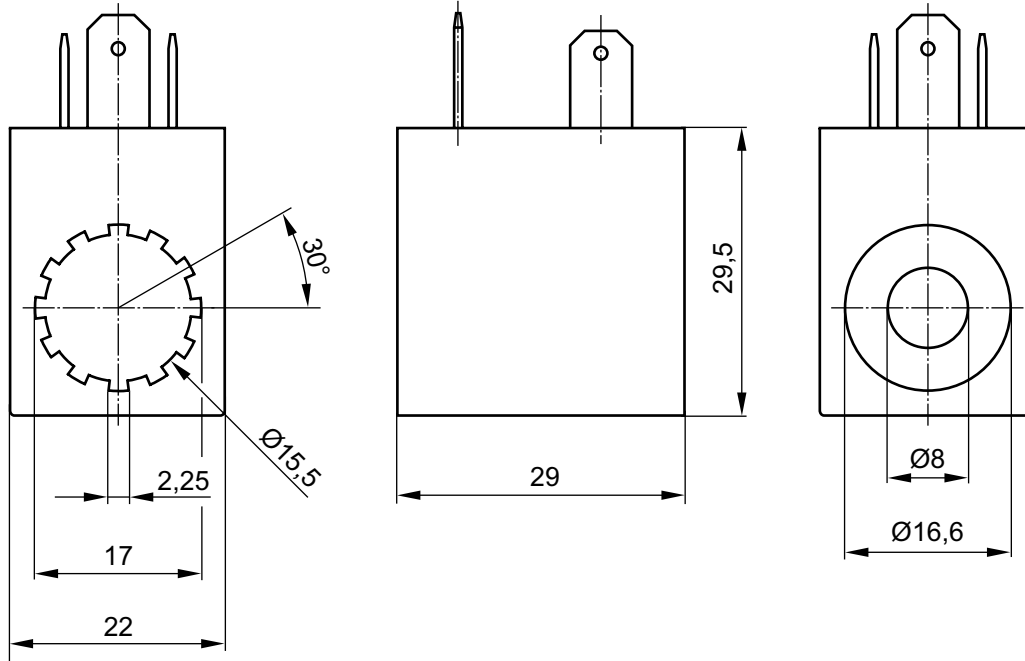
Tension de service des équipements		Poids	Rem.	Référence
CA 50 Hz	CC	[kg]		
-	12 V	0,054	-	0498317405
-	24 V	0,051	-	<b>0498317502</b>
-	24 V	0,051	1)	<b>0498318800</b>
-	48 V	0,054	-	<b>0498317618</b>
-	110 V	0,054	-	<b>0498317707</b>
-	220 V	0,054	-	<b>0498317804</b>
24 V	-	0,054	-	<b>0498316905</b>
48 V	-	0,054	-	<b>0498317006</b>
110 V	-	0,051	-	<b>0498317103</b>
230 V	-	0,054	-	<b>0498322506</b>

1) Faible puissance absorbée

**Bobine, Série CO1**

▶ Forme B Industrie ▶ Largeur de bobine 22 mm

## Dimensions



00132664

## Distributeurs ► Bobines

### Bobine, Série CO1

► Forme A ► Largeur de bobine 30 mm



00135727

Raccord électrique normé	EN 175301-803, forme A
Raccordements électriques	Connecteur
Températures ambiantes min. / max.	-- / +50°C
Indice de protection Avec connecteur électrique / connecteur	IP65
Durée de mise en circuit ED	100 %

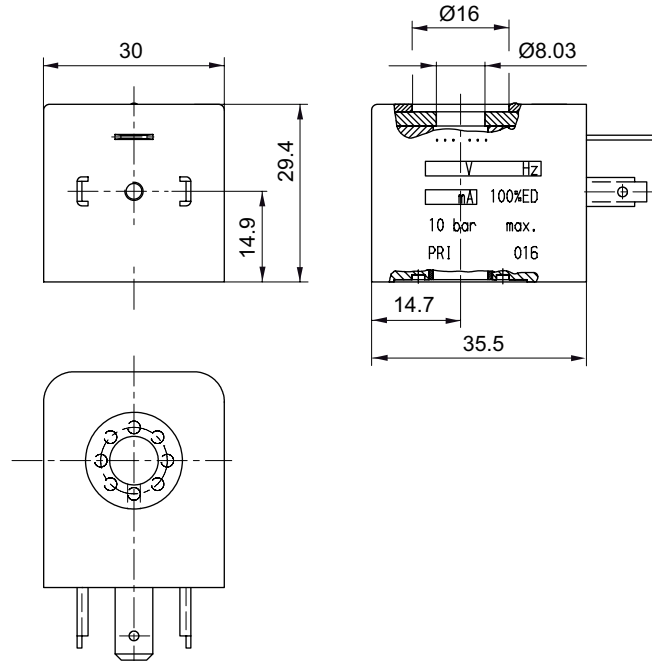
Matériaux :	Élastomère thermoplastique
Boîtier	

Tension de service des équipements			Tolérance de tension			Puissance absorbée	Puissance de mise en marche		Puissance de maintien	
CC	CA 50 Hz	CA 60 Hz	CC	CA 50 Hz	CA 60 Hz	CC	CA 50 Hz	CA 60 Hz	CA 50 Hz	CA 60 Hz
						W	VA	VA	VA	VA
12 V	-	-	-10% / +10%	-	-	2,1	-	-	-	-
24 V	-	-	-10% / +10%	-	-	2,1	-	-	-	-
-	24 V	24 V	-	-20% / +10%	-10% / +20%	-	6,9	5,6	4,2	3,2
48 V	-	-	-10% / +10%	-	-	2,2	-	-	-	-
-	110 V	110 V	-	-20% / +10%	-10% / +20%	-	6,9	5,8	4,2	3,2
-	240 V	240 V	-	-20% / +10%	-10% / +20%	-	6,9	5,8	4,2	3,2
24 V	-	-	-10% / +10%	-	-	2,7	-	-	-	-
-	24 V	24 V	-	-20% / +10%	-10% / +20%	-	-	-	5,2	3,9
-	110 V	110 V	-	-20% / +10%	-10% / +20%	-	-	-	4,8	3,6
-	230 V	230 V	-	-20% / +10%	-10% / +20%	-	-	-	5,6	4,2
12 V	24 V	24 V	-10% / +10%	-10% / +10%	-10% / +10%	6,2	11,5	9,5	7,4	5,2
24 V	-	-	-10% / +10%	-10% / +10%	-10% / +10%	4,4	-	-	-	-
-	110 V	110 V	-	-10% / +10%	-10% / +10%	-	11,5	10,8	8	6,4
110 V	220 V	230 V	-10% / +10%	-10% / +10%	-10% / +10%	6	11,5	12,6	8	9,1

	Tension de service des équipements			Index de compatibilité	Poids	Référence
	CA 50 Hz	CC	CA 60 Hz			
					[kg]	
☐	-	12 V	-	13	0,096	<b>5420507012</b>
	-	24 V	-	13	0,096	<b>5420507022</b>
	24 V	-	24 V	13	0,096	<b>5428457022</b>
	-	48 V	-	13	0,096	5420507032
	110 V	-	110 V	13	0,096	<b>5428457072</b>
	240 V	-	240 V	13	0,096	<b>5428457112</b>
	-	24 V	-	14	0,096	<b>5420897022</b>
	24 V	-	24 V	14	0,096	<b>5428117022</b>
	110 V	-	110 V	14	0,096	<b>5428117072</b>
	230 V	-	230 V	14	0,096	<b>5428117082</b>
	24 V	12 V	24 V	15	0,11	<b>1824210222</b>
	-	24 V	-	15	0,11	<b>1824210223</b>
	110 V	-	110 V	15	0,11	<b>1824210221</b>
	220 V	110 V	230 V	15	0,11	<b>1824210220</b>

**Bobine, Série CO1**

▶ Forme A ▶ Largeur de bobine 30 mm

**Dimensions**


00135722

## Distributeurs ► Bobines

### Bobine, Série CO1

► Forme A ► Largeur de bobine 30 mm



23322

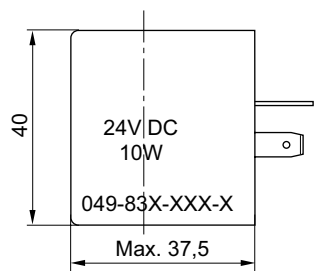
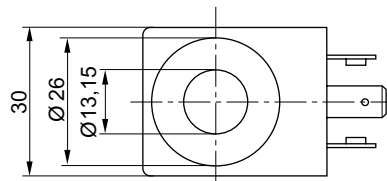
Raccord électrique normé	EN 175301-803, forme A
Raccordements électriques	Connecteur
Températures ambiantes min. / max.	-20°C / +50°C
Indice de protection Avec connecteur électrique / connecteur	IP65
Durée de mise en circuit ED	100 %
<b>Matériaux :</b>	
Boîtier	Élastomère thermoplastique

Tension de service des équipements			Tolérance de tension			Puissance absorbée	Puissance de mise en marche		Puissance de maintien	
CC	CA 50 Hz	CA 60 Hz	CC	CA 50 Hz	CA 60 Hz	CC	CA 50 Hz	CA 60 Hz	CA 50 Hz	CA 60 Hz
						W	VA	VA	VA	VA
12 V	-	-	-10% / +10%	-	-	10	-	-	-	-
24 V	-	-	-10% / +10%	-	-	10	-	-	-	-
48 V	-	-	-10% / +10%	-	-	10	-	-	-	-
110 V	-	-	-10% / +10%	-	-	10	-	-	-	-
220 V	-	-	-10% / +10%	-	-	10	-	-	-	-
-	24 V	24 V	-	-10% / +10%	-10% / +10%	-	30	25	17	14,5
-	110 V	110 V	-	-10% / +10%	-10% / +10%	-	30	25	17	14,5
-	230 V	230 V	-	-10% / +10%	-10% / +10%	-	30	25	17	14,5

	Tension de service des équipements		Référence
	CA 50 Hz	CC	
	-	12 V	0498320503
	-	24 V	<b>0498319718</b>
	-	48 V	0498320406
	-	110 V	0498320309
	-	220 V	<b>0498320201</b>
	24 V	-	24 V <b>0498319807</b>
	110 V	-	110 V <b>0498319904</b>
	230 V	-	230 V <b>0498322409</b>

**Bobine, Série CO1**

▶ Forme A ▶ Largeur de bobine 30 mm

**Dimensions**

23250

## Distributeurs ► Bobines

### Bobine, Série CO1

► Avec connecteur ► Largeur de bobine 30 mm ► certifié ATEX



00138109

ATEX

Températures ambiantes min. / max.

Indice de protection

Durée de mise en circuit ED

Index de compatibilité CI

II 3G Ex nAc IIB T4

II 3D Ex tc IIIB T125°C IP65X

-10°C / +50°C

IP65

100 %

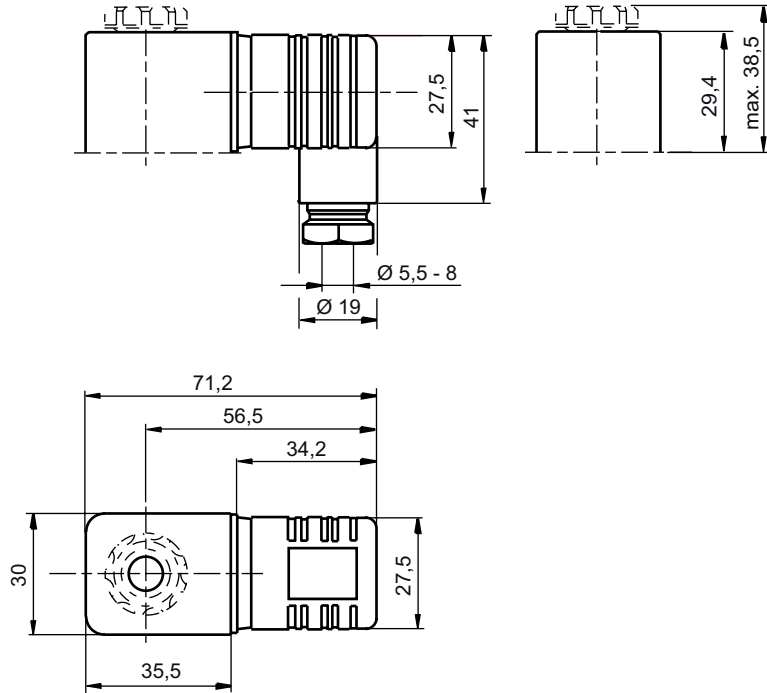
13

Tension de service des équipements			Tolérance de tension			Puissance absorbée	Puissance de mise en marche	Puissance de maintien
CC	CA 50 Hz	CA 60 Hz	CC	CA 50 Hz	CA 60 Hz	CC	CA 50 Hz	CA 50 Hz
						W	VA	VA
-	24 V	24 V	-	-20% / +10%	-10% / +20%	-	4	4
-	110 V	110 V	-	-20% / +10%	-10% / +20%	-	4	4
-	230 V	230 V	-	-20% / +10%	-10% / +20%	-	4,1	4,1
24 V	-	-	-10% / +10%	-	-	2,1	-	-

	Tension de service des équipements			Poids	Référence
	CA 50 Hz	CC	CA 60 Hz	[kg]	
	24 V	-	24 V	0,134	<b>R412000145</b>
	110 V	-	110 V	0,122	R412000146
	230 V	-	230 V	0,137	<b>R412000147</b>
	-	24 V	-	0,14	<b>R412000144</b>

**Bobine, Série CO1**

▶ Avec connecteur ▶ Largeur de bobine 30 mm ▶ certifié ATEX

**Dimensions**

00129941



## Distributeurs ► Bobines

### Bobine, Série CO1

► Câble avec connecteur ► Largeur de bobine 30 mm ► certifié ATEX



00115846

ATEX

Températures ambiantes min. / max.

Indice de protection

Durée de mise en circuit ED

Index de compatibilité CI

II 2G Ex mb IIC T4 Gb

II 2D Ex mb tb IIIC T 130°C Db IP65

-20°C / +50°C

IP65

100 %

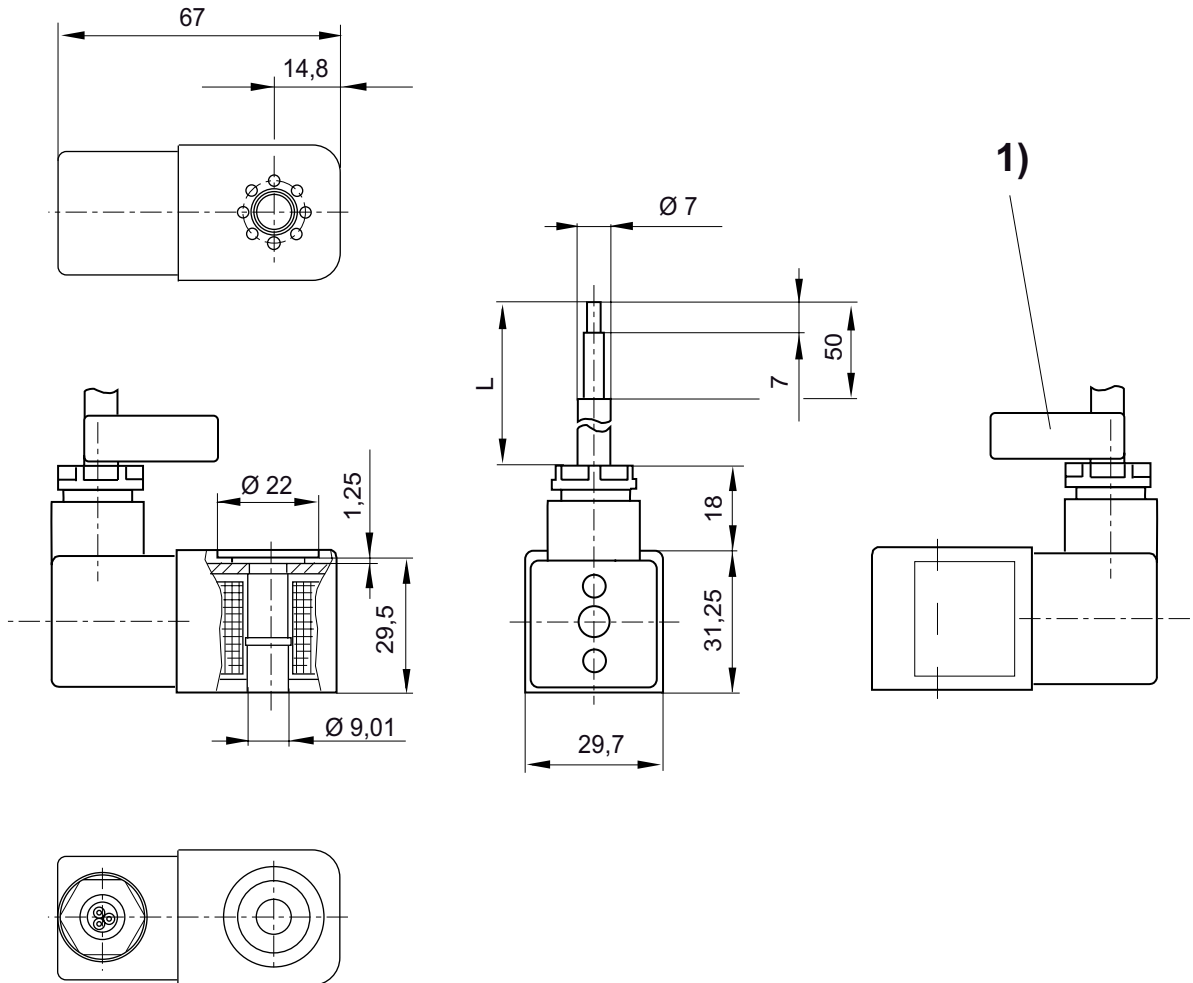
14

Tension de service des équipements			Tolérance de tension		Puissance absorbée	Puissance de mise en marche	Puissance de maintien
CC	CA 50 Hz	CA 60 Hz	CC	CA 50 Hz	CC	CA 50 Hz	CA 50 Hz
					W	VA	VA
-	230 V	230 V	-	-10% / +10%	-	3,1	3
-	110 V	110 V	-	-10% / +10%	-	3	2,9
-	24 V	24 V	-	-10% / +10%	-	3	2,9
24 V	-	-	-10% / +10%	-	3,25	-	-

	Tension de service des équipements			Longueur câble L	Poids	Référence
	CA 50 Hz	CC	CA 60 Hz			
				[m]	[kg]	
☐	230 V	-	230 V	3	0,38	<b>1827414297</b>
	230 V	-	230 V	10	0,91	1827414298
	110 V	-	110 V	3	0,38	1827414299
	110 V	-	110 V	10	0,38	1827414300
	24 V	-	24 V	3	0,38	1827414301
	24 V	-	24 V	10	0,91	1827414302
	-	24 V	-	3	0,38	<b>1827414303</b>
	-	24 V	-	10	0,91	<b>1827414304</b>

**Bobine, Série CO1**

▶ Câble avec connecteur ▶ Largeur de bobine 30 mm ▶ certifié ATEX

**Dimensions**


L = longueur câble

1) Etiquette d'identification de câble avec numéro de série

00129906

AVENTICS GmbH  
Ulmer Straße 4  
30880 Laatzen, GERMANY  
Phone +49 511 2136-0  
Fax +49 511 2136-269  
www.aventics.com  
info@aventics.com

D'autres adresses sont également  
disponibles sur notre site Internet:  
www.aventics.com/contact

# AVENTICS<sup>®</sup>



Employer les produits AVENTICS représentés uniquement dans le domaine industriel. Lire attentivement et complètement la documentation relative au produit avant toute utilisation. Respecter les directives et les lois en vigueur dans le pays d'exploitation. En cas d'intégration du produit dans des applications, respecter les indications du fabricant de l'installation afin de garantir une utilisation sûre des produits. Les indications données servent exclusivement à la description du produit. Il ne peut être déduit de nos indications aucune déclaration quant aux propriétés précises ou à l'adaptation du produit en vue d'une application précise. Ces indications ne dispensent pas l'utilisateur d'une vérification personnelle. Il convient de tenir compte du fait que les produits sont soumis à un processus naturel d'usure et de vieillissement.

15-11-2016

Un exemple de configuration est représenté sur la page de titre. Le produit livré peut donc différer de l'illustration. Sous réserve de modifications. © AVENTICS S.à r.l., y compris en cas de dépôt d'une demande de droit de propriété industrielle. Tout pouvoir de disposition, tel que le droit de reproduction et de transfert, détenu par Aventics. Version PDF