

Techniques de mesures et détections ► Capteurs de pression

Série PE5

Caractéristiques techniques




Siège Social Douala - Cameroun B.P. 12591 Douala
contact@2comappro.com
Tél : + 237 233 424 913
et + 237 674 472 158

www.2comappro.com



Techniques de mesures et détections ▶ Capteurs de pression

Série PE5

	<p>Capteur de pression, Série PE5 ▶ Pression de pilotage: -1 - 12 bar ▶ Électronique ▶ Signal de sortie Numérique: 2 sorties - 1 sortie ▶ IO-Link ▶ Raccordement électr.: Connecteur, M12x1, À 4 pôles</p>	<p>3</p>
<p>Accessoires</p>		
	<p>Câble de connexion, Série CN2 ▶ Prise femelle, M12x1, à 5 pôles, Codage A, Coudé ▶ Sans douille de l'extrémité des fils étamée, À 4 pôles ▶ Pour CANopen, DeviceNet</p>	<p>11</p>
	<p>Câble de connexion, Série CN2 ▶ Prise femelle, M12, à 5 pôles, Codage A, Coudé ▶ Sans douille de l'extrémité des fils étamée, à 5 pôles ▶ Blindé</p>	<p>12</p>
	<p>Double manchon, Série PE5</p>	<p>13</p>
	<p>Double manchon ▶ Filetage ▶ G 1/4 ▶ Filetage ▶ G 1/8 - G 1/4 ▶ FPT-S-RDO</p>	<p>14</p>
	<p>Fixation murale et rail DIN ▶ Pour Série PE5</p>	<p>15</p>
	<p>Kit de montage sur pupitre ▶ Pour Série PE5</p>	<p>15</p>

Techniques de mesures et détections ▶ Capteurs de pression

Capteur de pression, Série PE5

▶ Pression de pilotage: -1 - 12 bar ▶ Électronique ▶ Signal de sortie Numérique: 2 sorties - 1 sortie ▶ IO-Link
 ▶ Raccordement électr.: Connecteur, M12x1, À 4 pôles



23003

Certificats	Déclaration de conformité CE cULus RoHS Conforme à REACH Sans LABS
Valeurs mesurées	Pression relative
Plage d'affichage	Écran à cristaux liquides, à 4 chiffres Couleur réglable : vert ou rouge
Affichage réglable en	bar, psi, kPa, MPa, inHg
Logique de commutation	NO/NF (réglable)
Températures ambiantes min. / max.	+0 °C / +60 °C
Température min./max. du fluide	+0 °C / +60 °C
Fluide	Air comprimé (max. 40 µm)
Teneur max. en huile de l'air comprimé	40 mg/m ³
Tenue aux chocs maxi. (Axes X, Y et Z)	30 g
Tenue aux vibrations (Axes X, Y et Z)	5 g (10 - 150 Hz)
Exactitude en % (de la valeur finale)	± 1,5 % dans la plage de température 10 - 30 °C ± 2 % dérive de température comprise
Répétabilité en % (de la valeur finale)	± 0,2 %
Temps de commutation	< 5 ms
Point de commutation	Réglable 0 - 100 %
Point de commutation vers un niveau inférieur	Réglable 0 - 100 %
Hystérèse	réglable
Hystérèse retardée	réglable
Fonction de fenêtre	réglable
Tension de service CC min./max.	17 V CC - 30 V CC
Sortie analogique	0 - 10 V CC, 4 - 20 mA
Courant de repos absorbé	<40 mA
Linéarité sortie analogue	<± 0,5 % de la valeur finale
Résistance de charge maxi.	600 Ω
Résistance aux courts-circuits	Max. 600 Ohm (sortie de courant) Min. 3 kOhm (sortie de tension)
Types de fixation	Directement sur rail DIN et fixation murale Pour montage du tableau de contrôle au moyen d'un kit de fixation Via manchon double
Indice de protection	IP65 IP67 avec raccords montés
Poids	0,04 kg
Matériaux :	
Boîtier	Polycarbonate
Joint	Caoutchouc nitrile (NBR)
Bouchon d'obturation	Polyoxyméthylène
Raccordement électr.	Aluminium, anodisé noir

Remarques techniques

- Raccord pneumatique alternatif (G1/4) à l'arrière (obturé avec un bouchon)
- Couleur de l'affichage réglable en rouge ou en vert
- La description de l'appareil IO-Link (IODD) pour le capteur de pression PE5 est disponible au téléchargement dans le Media Centre.

Capteur de pression, Série PE5

► Pression de pilotage: -1 - 12 bar ► Électronique ► Signal de sortie Numérique: 2 sorties - 1 sortie ► IO-Link

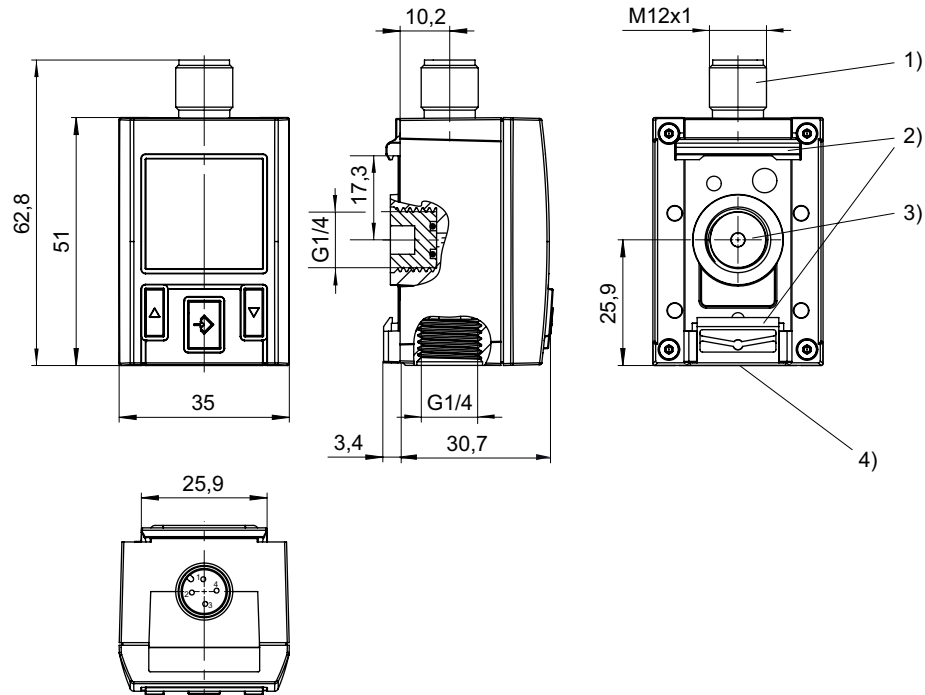
► Raccordement électr.: Connecteur, M12x1, À 4 pôles

	Plage de pression de pilotage min./max.	Sécurité contre les surpressions	Signal de sortie		Raccordement de l'air comprimé	Fig.	Référence
			analogue	Numérique			
	-1 / 0	5 bar	-	2 sorties, PNP, NPN, Push-pull	Taraudage, G 1/4	Fig. 1	R412010761
					Raccord instantané, Ø 4	Fig. 2	R412010760
	-1 / 0	5 bar	1 sortie, 0 - 10 V CC, 4 - 20 mA	1 sortie, PNP, NPN, Push-pull	Taraudage, G 1/4	Fig. 1	R412010769
					Raccord instantané, Ø 4	Fig. 2	R412010768
	-1 / 0	5 bar	-	1 sortie, PNP, NPN, push-pull, 1 x IO-Link	Taraudage, G 1/4	Fig. 1	R412010775
					Raccord instantané, Ø 4	Fig. 2	R412010774
						Taraudage, G 1/4	Fig. 1
					Raccord instantané, Ø 4		Fig. 2
	0 / 6	15 bar	1 sortie, 0 - 10 V CC, 4 - 20 mA	1 sortie, PNP, NPN, Push-pull	Taraudage, G 1/4	Fig. 1	R412010771
					Raccord instantané, Ø 4	Fig. 2	R412010770
	0 / 6	15 bar	-	2 sorties, PNP, NPN, Push-pull	Taraudage, G 1/4	Fig. 1	R412010765
					Raccord instantané, Ø 4	Fig. 2	R412010764
						Taraudage, G 1/4	Fig. 1
					Raccord instantané, Ø 4		Fig. 2
	0 / 10	15 bar	1 sortie, 0 - 10 V CC, 4 - 20 mA	1 sortie, PNP, NPN, Push-pull	Taraudage, G 1/4	Fig. 1	R412010773
					Raccord instantané, Ø 4	Fig. 2	R412010772
	0 / 10	15 bar	-	2 sorties, PNP, NPN, Push-pull	Taraudage, G 1/4	Fig. 1	R412010767
	0 / 10	15 bar			Raccord instantané, Ø 4	Fig. 2	R412010766
	0 / 10	15 bar			Taraudage, G 1/4	Fig. 1	R412010779
	0 / 10	15 bar			Raccord instantané, Ø 4	Fig. 2	R412010778
	0 / 12	16 bar			Taraudage, G 1/4	Fig. 1	R412010782
	0 / 12	16 bar			Raccord instantané, Ø 4	Fig. 2	R412010781
	0 / 12	16 bar			Taraudage, G 1/4	Fig. 1	R412010806
	0 / 12	16 bar			Raccord instantané, Ø 4	Fig. 2	R412010805

Capteur de pression, Série PE5

- Pression de pilotage: -1 - 12 bar ► Électronique ► Signal de sortie Numérique: 2 sorties - 1 sortie ► IO-Link
- Raccordement électr.: Connecteur, M12x1, À 4 pôles

Fig. 1



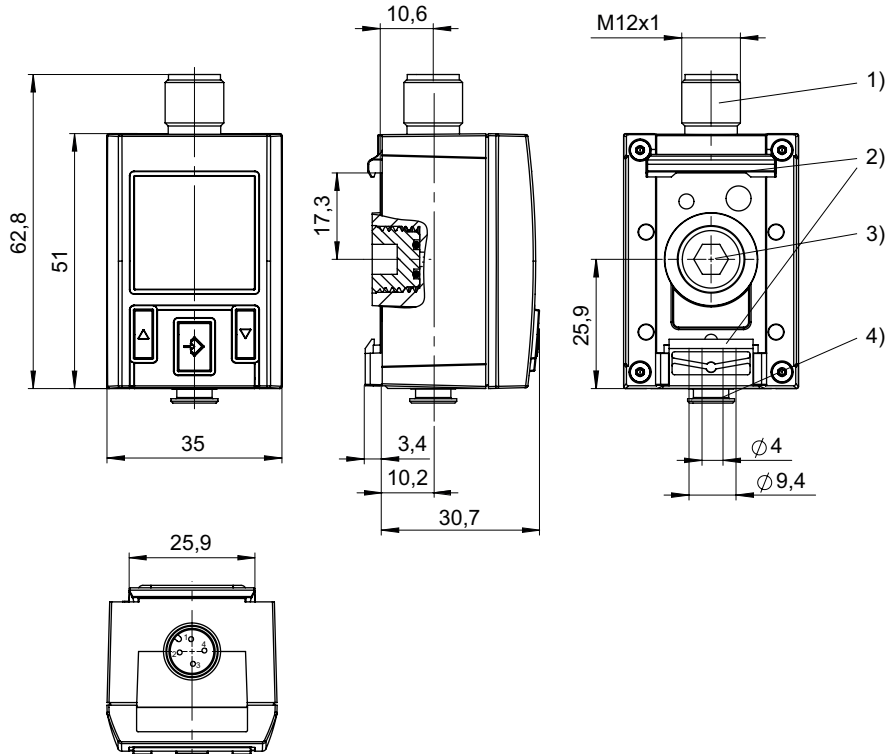
- 1) Raccord électrique M12x1
- 2) Fixation pour rail DIN et fixation murale
- 3) Raccord pneumatique alternatif (G1/4) obturé avec un bouchon
- 4) Raccord pneumatique G1/4

22838

Capteur de pression, Série PE5

► Pression de pilotage: -1 - 12 bar ► Électronique ► Signal de sortie Numérique: 2 sorties - 1 sortie ► IO-Link
 ► Raccordement électr.: Connecteur, M12x1, À 4 pôles

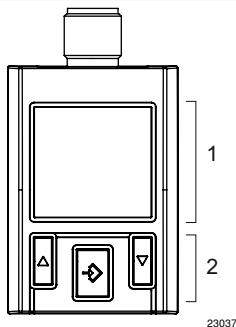
Fig. 2



22841

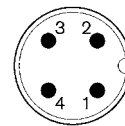
- 1) Raccord électrique M12x1
- 2) Fixation pour rail DIN et fixation murale
- 3) Raccord pneumatique alternatif (G1/4) obturé avec un bouchon
- 4) Ø du tuyau de raccord pneumatique 4 mm

Plage d'affichage et de commande



- 1) Affichage à cristaux liquides
- 2) Champ de commande avec 3 touches

Affectation des broches, M12x1



00129833

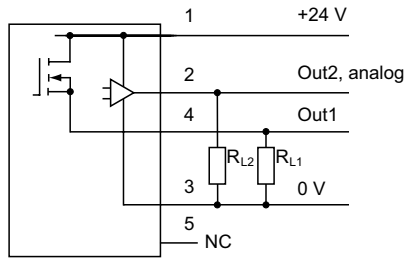
- Broche 1 : Tension de service + UB
 Broche 2 : sortie de commutation Out2, analogique : A ou V, numérique : PNP, NPN, push-pull
 Broche 3 : 0 V
 Broche 4 : sortie de commutation Out1, numérique : PNP, NPN, push-pull

Techniques de mesures et détections ► Capteurs de pression

Capteur de pression, Série PE5

- Pression de pilotage: -1 - 12 bar ► Électronique ► Signal de sortie Numérique: 2 sorties - 1 sortie ► IO-Link
- Raccordement électr.: Connecteur, M12x1, À 4 pôles

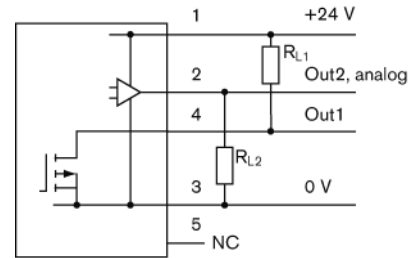
Schéma fonctionnel, 1 x PNP et 1 x analogue



00129834

RL = résistance de charge

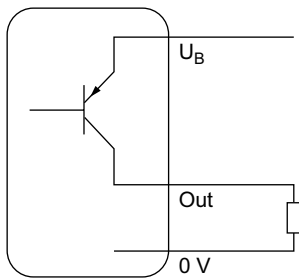
Schéma fonctionnel, 1 x NPN et 1 x analogue



00129836

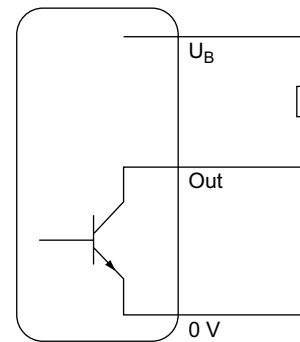
RL = résistance de charge

Mode de fonctionnement, PNP



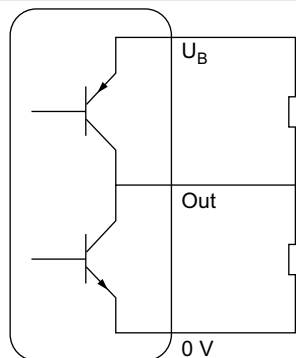
23241

Mode de fonctionnement, NPN



23242

Mode de fonctionnement, Push-pull



23243

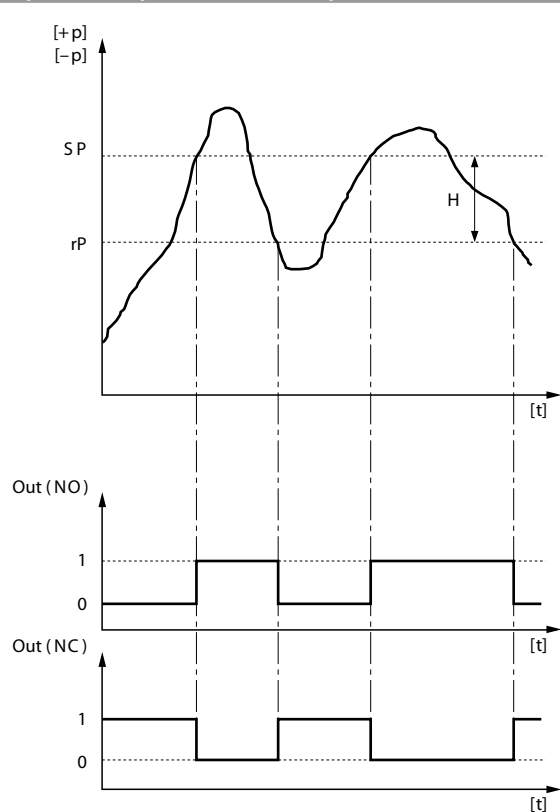
Capteur de pression, Série PE5

▶ Pression de pilotage: -1 - 12 bar ▶ Électronique ▶ Signal de sortie Numérique: 2 sorties - 1 sortie ▶ IO-Link

▶ Raccordement électr.: Connecteur, M12x1, À 4 pôles

Fonction d'hystérèse : comportement de commutation et de commutation vers un niveau inférieur en fonction de la pression p et du temps t , En cas de surpression

Fonction d'hystérèse : comportement de commutation et de commutation vers un niveau inférieur en fonction de la pression p et du temps t , En cas de dépression



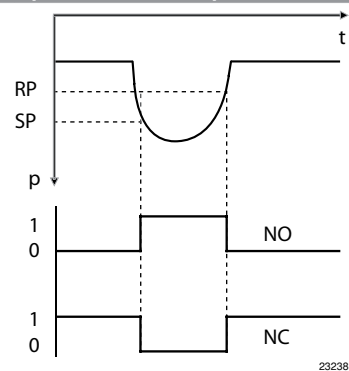
00129816

H: Hystérèse

SP = point de commutation

RP = point de commutation vers un niveau inférieur

Out (NF) : sortie de commutation, contact de repos / Out (NO) : sortie de commutation, contact de travail

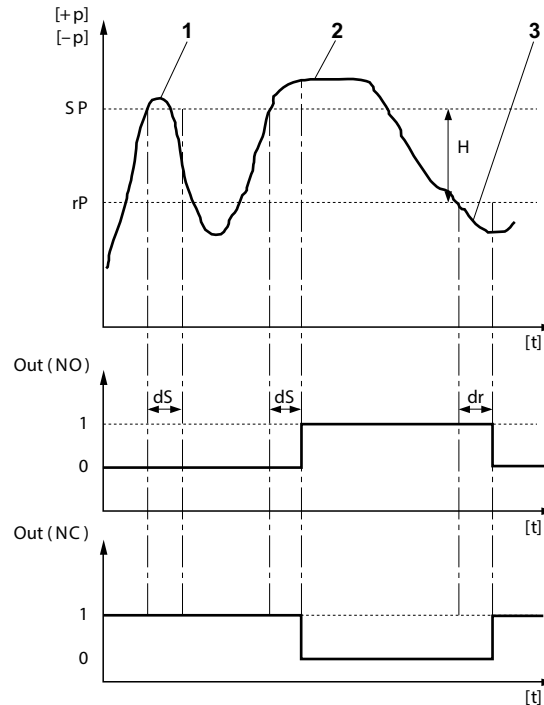


23238

Capteur de pression, Série PE5

- Pression de pilotage: -1 - 12 bar ► Électronique ► Signal de sortie Numérique: 2 sorties - 1 sortie ► IO-Link
- Raccordement électr.: Connecteur, M12x1, À 4 pôles

Fonction d'hystérèse retardée : comportement de commutation et de commutation vers un niveau inférieur en fonction de la pression p et du temps t



00129814

H: Hystérèse

SP = point de commutation

RP = point de commutation vers un niveau inférieur

Out (NF) : sortie de commutation, contact de repos / Out (NO) : sortie de commutation, contact de travail

dS = durée de décélération pour commutation

dR = durée de décélération pour commutation vers un niveau inférieur

1) Temps d'arrêt de pression au-delà du point de commutation < dS : le capteur de pression ne se met pas en marche

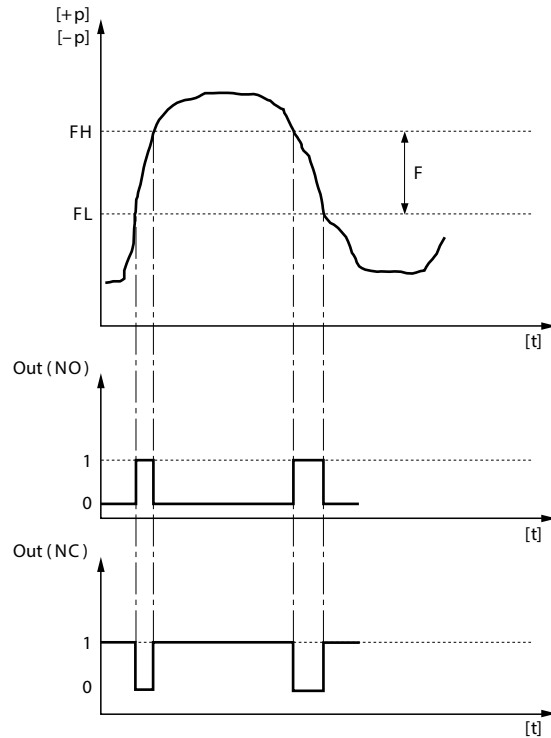
2) Temps d'arrêt de pression au-delà du point de commutation > dS : le capteur de pression se met en marche

3) Temps d'arrêt de pression en deçà du point de commutation vers un niveau inférieur > dR : le capteur de pression se met en marche

Capteur de pression, Série PE5

- Pression de pilotage: -1 - 12 bar ► Électronique ► Signal de sortie Numérique: 2 sorties - 1 sortie ► IO-Link
- Raccordement électr.: Connecteur, M12x1, À 4 pôles

Fonction de fenêtre : comportement de commutation et de commutation vers un niveau inférieur en fonction de la pression p et du temps t



00129815

FH : ruban de pression, valeur supérieure

FL: ruban de pression, valeur inférieure

Out (NF) : sortie de commutation, contact de repos / Out (NO) : sortie de commutation, contact de travail

Série PE5 Accessoires

Câble de connexion, Série CN2

- Prise femelle, M12x1, à 5 pôles, Codage A, Coudé ► Sans douille de l'extrémité des fils étamée, À 4 pôles
- Pour CANopen, DeviceNet



00107009_c

Températures ambiantes min. / max. -40°C / +85°C
 Indice de protection IP65

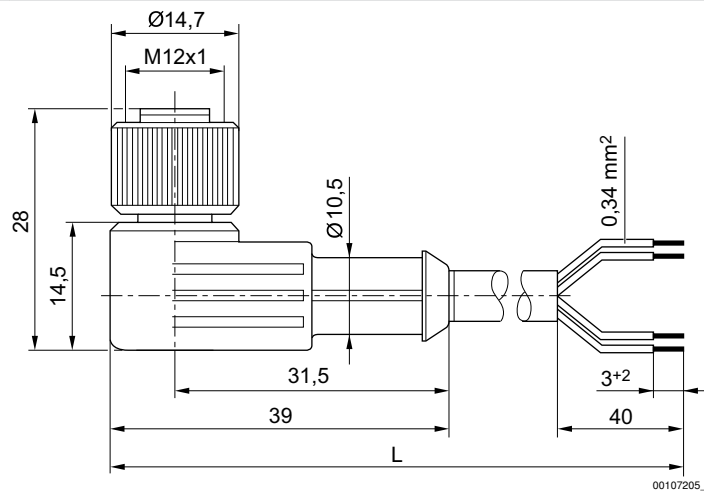
Matériaux :
 Gaine de câble Polyuréthane (PUR)

Remarques techniques

- L'indice de protection indiqué s'applique uniquement à un état monté et vérifié.

	Tension de service des équipements Maxi	Courant max.	Nombre de conducteurs	Section du conducteur	Longueur câble L	Poids	Référence
	[V CA]	[A]		[mm ²]	[m]	[kg]	
	48	4	4	0,34	3	0,13	1834484259
5					0,202	1834484260	
10					0,387	1834484261	

Dimensions



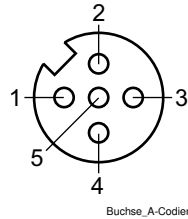
00107205_b

L = longueur

Série PE5

Accessoires

Affectation des broches



- (1) BN=brun
- (2) WH=blanc
- (3) BU=bleu
- (4) BK=noir
- (5) Non affecté

Câble de connexion, Série CN2

- Prise femelle, M12, à 5 pôles, Codage A, Coudé ► Sans douille de l'extrémité des fils étamée, à 5 pôles
- Blindé

Températures ambiantes min. / max. -25 °C / +80 °C
 Section du conducteur 0,34 mm²

Matériaux :
 Gaine de câble Polyuréthane (PUR)

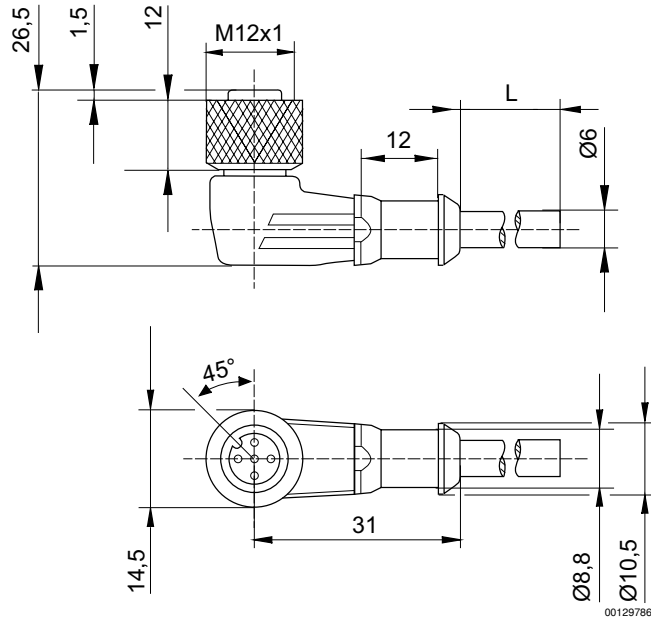


00129794

Courant max.	Nombre de conducteurs	Câble-Ø	Longueur câble L	Poids	Référence
[A]		[mm]	[m]	[kg]	
4	5	6	2,5	0,153	R419800109
			5	0,285	R419800110

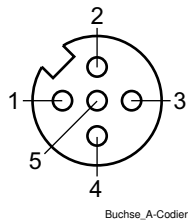
Série PE5 Accessoires

Dimensions



L = longueur

Affectation des broches



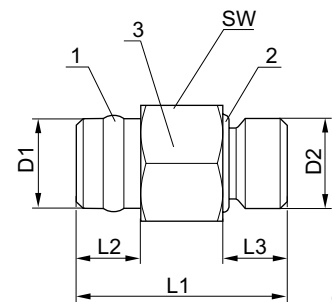
- (1) = marron
- (2) = blanc
- (3) = bleu
- (4) = noir
- (5) = gris

Double manchon, Série PE5



00130375

- 1) Bague d'étanchéité en polytétrafluoréthylène
- 2) Joint torique - Caoutchouc nitrile (NBR)
- 3) Boîtier - Laiton, nickelé



00129846

Série PE5

Accessoires

Quantité livrée	Poids	Référence
[Pcs.]	[kg]	
2	0,04	R412010015 R412010016

Référence	D1	D2	L1	L2	L3	SW						
R412010015	G 1/8	G 1/4	30	10	8,5	17						
R412010016	G 1/4	G 1/4	30	10	8,5	17						

Double manchon

► Filetage ► G 1/4 ► Filetage ► G 1/8 - G 1/4 ► FPT-S-RDO



00136365

Températures ambiantes min. / max.
Pression de service mini/maxi

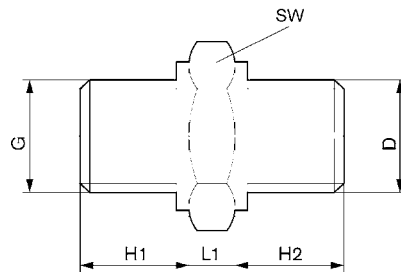
-20°C / +80°C
0 bar / 16 bar

Matériaux :

Vis
Boîtier
Joint
Fileté

Laiton, nickelé
Laiton, nickelé
Chlorure de polyvinyle (PVC), dur
Laiton, nickelé

Dimensions



00107922

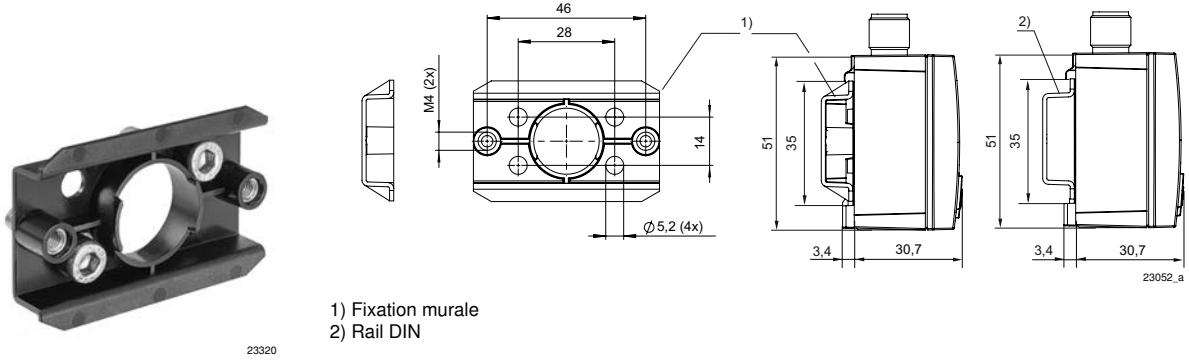
Référence	Orifice D	Orifice G	H1	H2	L1	SW	Quantité livrée [Pcs.]					
1823391016	G 1/8	G 1/4	10	7	5	17	10					
1823391017	G 1/4	G 1/4	10	10	5	17	10					

Série PE5

Accessoires

Fixation murale et rail DIN

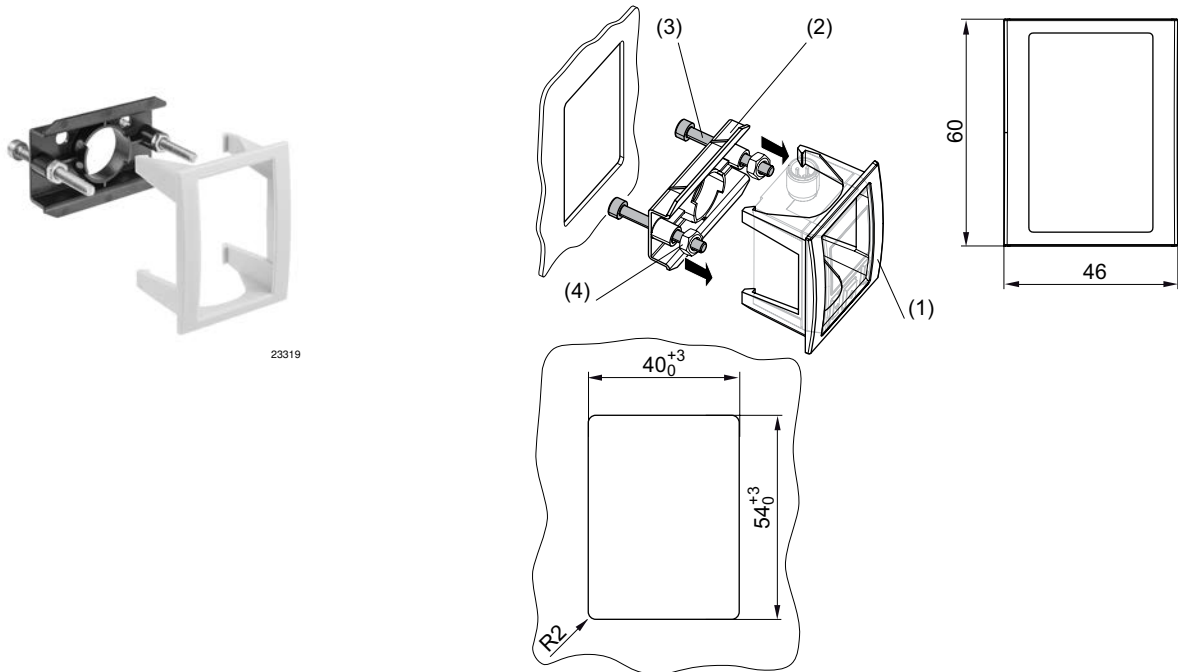
► Pour Série PE5



Référence	Matériau	Poids [kg]	Quantité commandée [Pcs.]							
R412010405	Polyamide	0,004	1							
Vis comprises dans la fourniture: 2 x M5x20, DIN EN ISO 4762										

Kit de montage sur pupitre

► Pour Série PE5



Epaisseur du pupitre max. 5,0 mm

Série PE5
Accessoires

Référence	Température ambiante mini./maxi.	Matériau	Matériau Joint	Quantité commandée [Pcs.]			
R412010406	0 / 60	Plastique acrylonitrile-styrène-butadiène	Polyuréthane (PUR)	1			

Compris dans la fourniture : 1 cadre (1), 1 fixation murale (2), 2 vis de fixation M4x40 (3), 2 écrous à six pans (4)

AVENTICS GmbH
Ulmer Straße 4
30880 Laatzen, GERMANY
Phone +49 511 2136-0
Fax +49 511 2136-269
www.aventics.com
info@aventics.com

D'autres adresses sont également
disponibles sur notre site Internet:
www.aventics.com/contact

AVENTICS[®]



Employer les produits AVENTICS représentés uniquement dans le domaine industriel. Lire attentivement et complètement la documentation relative au produit avant toute utilisation. Respecter les directives et les lois en vigueur dans le pays d'exploitation. En cas d'intégration du produit dans des applications, respecter les indications du fabricant de l'installation afin de garantir une utilisation sûre des produits. Les indications données servent exclusivement à la description du produit. Il ne peut être déduit de nos indications aucune déclaration quant aux propriétés précises ou à l'adaptation du produit en vue d'une application précise. Ces indications ne dispensent pas l'utilisateur d'une vérification personnelle. Il convient de tenir compte du fait que les produits sont soumis à un processus naturel d'usure et de vieillissement.

02-03-2017

Un exemple de configuration est représenté sur la page de titre. Le produit livré peut donc différer de l'illustration. Sous réserve de modifications. © AVENTICS S.à r.l., y compris en cas de dépôt d'une demande de droit de propriété industrielle. Tout pouvoir de disposition, tel que le droit de reproduction et de transfert, détenu par Aventics. Version PDF