

Techniques de mesures et détections ► Capteurs de proximité

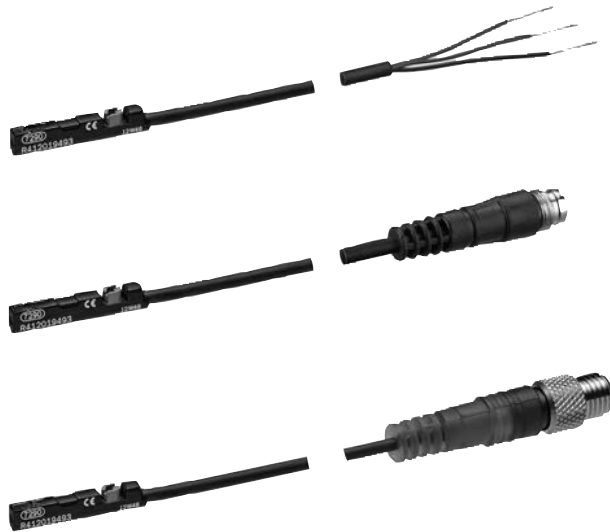
## Série ST4

Caractéristiques techniques








Siège Social Douala - Cameroun B.P. 12591 Douala  
contact@2comappro.com  
Tél : + 237 233 424 913  
et + 237 674 472 158

[www.2comappro.com](http://www.2comappro.com)






## Série ST4

### ST4



	<p>Capteur, Série ST4</p> <p>▶ Avec câble ▶ Extrémités de câble ouvertes, À 3 pôles</p>	4
	<p>Capteur, Série ST4</p> <p>▶ Rainure en C de 4 mm ▶ Avec câble ▶ Connecteur, M8, À 3 pôles</p>	6
	<p>Capteur, Série ST4</p> <p>▶ Rainure en C de 4 mm ▶ Avec câble ▶ Connecteur, M8, À 3 pôles, Avec vis moletée</p>	8
	<p>Capteur, Série ST4</p> <p>▶ Rainure en C de 4 mm ▶ Avec câble ▶ Connecteur, M8, À 3 pôles, Extrémités de câble ouvertes, Connecteur, M8, À 3 pôles, Avec vis moletée ▶ Etallement des impulsions</p>	10
	<p>Capteur, Série ST4</p> <p>▶ Rainure en C de 4 mm ▶ Avec câble ▶ Connecteur, M12, À 3 pôles, Avec vis moletée</p>	12

### ST4-2P





	<p>Capteurs, Série ST4-2P</p> <p>▶ Rainure en C de 4 mm ▶ Nombre de points de commutation:2 ▶ Avec câble ▶ Sans douille de l'extrémité des fils étamée, À 4 pôles ▶ Électronique PNP</p>	14
	<p>Capteurs, Série ST4-2P</p> <p>▶ Rainure en C de 4 mm ▶ Nombre de points de commutation:2 ▶ Avec câble ▶ Connecteur, M8x1, À 4 pôles, Avec vis moletée ▶ Électronique PNP</p>	15
	<p>Capteurs, Série ST4-2P</p> <p>▶ Rainure en C de 4 mm ▶ Nombre de points de commutation:2 ▶ Avec câble ▶ Connecteur, M12x1, À 4 pôles, Avec vis moletée ▶ Électronique PNP ▶ IO-Link</p>	16

### Accessoires

#### ST4

	<p>Fixation de capteur, Série CB1</p> <p>▶ Pour Série ST4, ST6 ▶ Pour montage sur vérins MNI, ICM, CSL-RD</p>	18
	<p>Câble de connexion, Série CN2</p> <p>▶ Prise femelle, M8, À 3 pôles, Droit ▶ Extrémités de câble ouvertes, À 3 pôles</p>	18

Techniques de mesures et détections ► Capteurs de proximité  
**Série ST4**

	<p>Câble de connexion, Série CN2          ► Prise femelle, M8x1, À 3 pôles, Coudé ► Extrémités de câble ouvertes, À 3 pôles</p>	<p>19</p>
	<p>Câble de connexion, Série CN2          ► Connecteur, M8x1, À 3 pôles, Droit ► Prise femelle, M8x1, À 3 pôles, Droit</p>	<p>21</p>
<p><b>ST4-2P</b></p>		
	<p>Câble de connexion, Série CN2          ► Prise femelle, M8x1, À 4 pôles, Droit ► Extrémités de câble ouvertes, À 4 pôles</p>	<p>22</p>
	<p>Câble de connexion, Série CN2          ► Prise femelle, M8x1, À 4 pôles, Coudé ► Extrémités de câble ouvertes, À 4 pôles</p>	<p>23</p>

## Capteur, Série ST4

► Avec câble ► Extrémités de câble ouvertes, À 3 pôles



21304

## Certificats

UL (Underwriters Laboratories)

cULus

RoHS

Températures ambiantes min. / max.

-30 °C / +80 °C

Indice de protection

IP65, IP67

Précision du point de commutation [mm]

±0,1

Logique de commutation

NO (contact d'arrêt)

Plage d'affichage

LED

LED d'affichage du statut

Jaune

Tenue aux vibrations

10 - 55 Hz, 1 mm

Tenue aux chocs

30 g / 11 ms

Vis de fixation

Combinaison : à tête fendue et à six pans creux

## Matériaux :

Boîtier

Polyamide, renforcé par fibres de verre

Gaine de câble

Polyuréthane (PUR)

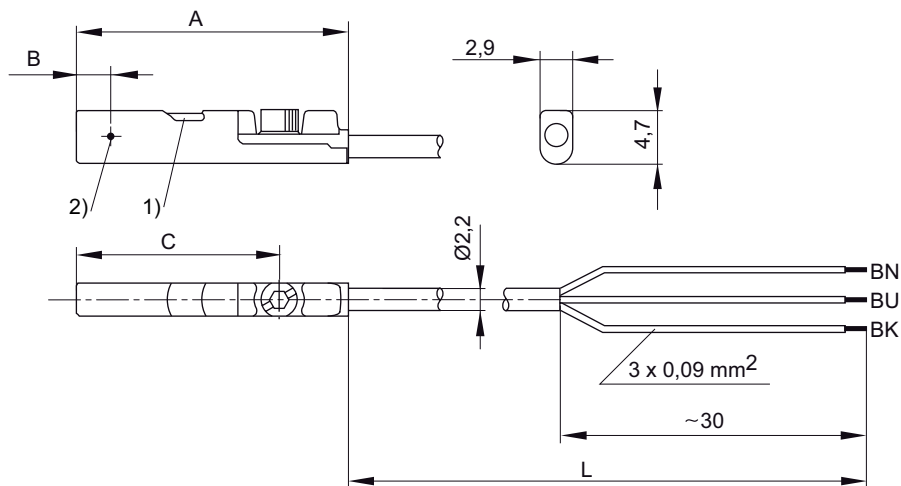
## Remarques techniques

- La puissance de commutation max. ne doit pas être dépassée.

	Type de contact	Longueur câble	Tension de service CC min./max.	Chute de tension U pour I*Rs	Courant de commutation CC, max.	Courant de commutation CA, max.	Puissance de commutation	Référence
		[m]			[A]	[A]		
	Reed	3 5	5 / 30	I*Rs	0,13	0,13	3 W / 3 VA	<b>R412019488</b> <b>R412019489</b>
	Électronique PNP	3 5	10 / 30	≤ 2,5 V	0,1	-	-	<b>R412019680</b> <b>R412019681</b>
	Électronique NPN	3 5	10 / 30	≤ 2,5 V	0,1	-	-	<b>R412019684</b> <b>R412019685</b>

Interface: Extrémités de câble ouvertes; À 3 pôles  
résistant aux courts-circuits / Protection contre les inversions de polarité

## Dimensions



21296

1) LED 2) Point de commutation

L = longueur câble

BN = marron, BK = noir, BU = bleu

**Techniques de mesures et détections ▶ Capteurs de proximité**
**Capteur, Série ST4**

▶ Avec câble ▶ Extrémités de câble ouvertes, À 3 pôles

Référence	A	B	C									
R412019488	26,3	6,3	20,3									
R412019489	26,3	6,3	20,3									
R412019680	23,7	2,8	17,7									
R412019681	23,7	2,8	17,7									
R412019684	23,7	2,8	17,7									
R412019685	23,7	2,8	17,7									

## Capteur, Série ST4

► Rainure en C de 4 mm ► Avec câble ► Connecteur, M8, À 3 pôles



21305

Certificats	UL (Underwriters Laboratories) cULus RoHS
Températures ambiantes min. / max.	-30 °C / +80 °C
Indice de protection	IP65, IP67
Précision du point de commutation [mm]	±0,1
Logique de commutation	NO (contact d'arrêt)
Plage d'affichage	LED
LED d'affichage du statut	Jaune
Tenue aux vibrations	10 - 55 Hz, 1 mm
Tenue aux chocs	30 g / 11 ms
Vis de fixation	Combinaison : à tête fendue et à six pans creux
Matériaux :	
Boîtier	Polyamide, renforcé par fibres de verre
Gaine de câble	Polyuréthane (PUR)

### Remarques techniques

- La puissance de commutation max. ne doit pas être dépassée.

	Type de contact	Longueur câble	Tension de service CC min./max.	Chute de tension U pour I <sub>max</sub>	Courant de commutation CC, max.	Courant de commutation CA, max.	Puissance de commutation	Référence
		[m]	[V CC]		[A]	[A]		
	Reed	0,3	5 / 30	I*Rs	0,13	0,13	3 W / 3 VA	<b>R412019682</b>
	Électronique PNP	0,3	10 / 30	≤ 2,5 V	0,1	-	-	<b>R412019683</b>
	Électronique NPN	0,3	10 / 30	≤ 2,5 V	0,1	-	-	<b>R412019694</b>

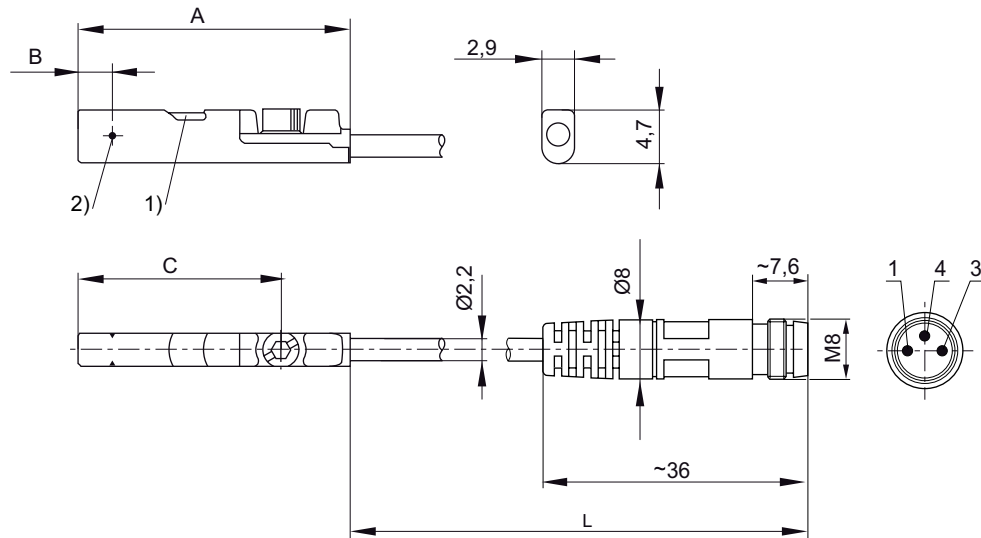
Interface: Connecteur; M8; À 3 pôles  
résistant aux courts-circuits / Protection contre les inversions de polarité

## Techniques de mesures et détections ▶ Capteurs de proximité

### Capteur, Série ST4

▶ Rainure en C de 4 mm ▶ Avec câble ▶ Connecteur, M8, À 3 pôles

#### Dimensions



21297

1) LED 2) Point de commutation

L = longueur câble

Affectation des broches : 1 = (+), 3 = (-), 4 = (OUT)

Référence	A	B	C									
R412019682	26,3	6,3	20,3									
R412019683	23,7	2,8	17,7									
R412019694	23,7	2,8	17,7									

## Capteur, Série ST4

▶ Rainure en C de 4 mm ▶ Avec câble ▶ Connecteur, M8, À 3 pôles, Avec vis moletée



21306

## Certificats

Températures ambiantes min. / max.  
Indice de protection  
Précision du point de commutation [mm]  
Logique de commutation  
Plage d'affichage  
LED d'affichage du statut  
Tenue aux vibrations  
Tenue aux chocs  
Vis de fixation

UL (Underwriters Laboratories)

cULus

RoHS

-30°C / +80°C

IP65, IP67

±0,1

NO (contact d'arrêt)

LED

Jaune

10 - 55 Hz, 1 mm

30 g / 11 ms

Combinaison : à tête fendue et à six pans creux

## Matériaux :

Boîtier

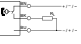
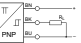
Gaine de câble

Polyamide, renforcé par fibres de verre

Polyuréthane (PUR)

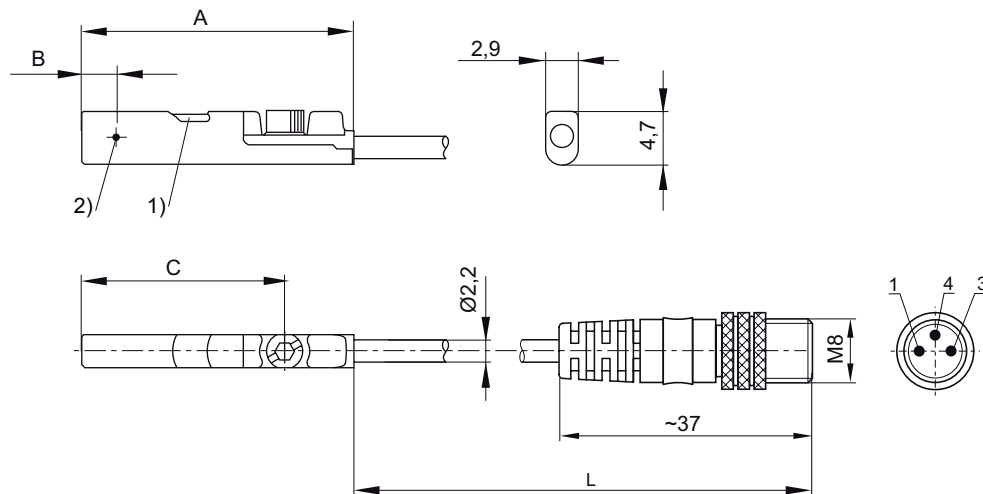
## Remarques techniques

- La puissance de commutation max. ne doit pas être dépassée.

Type de contact	Longueur câble	Tension de service CC min./max.	Chute de tension U pour I*Rs	Courant de commutation CC, max.	Courant de commutation CA, max.	Puissance de commutation	Référence
	[m]			[A]	[A]		
 Reed	0,3 0,5	5 / 30	I*Rs	0,13	0,13	3 W / 3 VA	<b>R412019490</b> <b>R412019686</b>
 Électronique PNP	0,3 0,5	10 / 30	≤ 2,5 V	0,1	-	-	<b>R412019493</b> <b>R412019687</b>

Interface: Connecteur; M8; À 3 pôles; Avec vis moletée  
résistant aux courts-circuits / Protection contre les inversions de polarité

## Dimensions



21298

1) LED 2) Point de commutation

L = longueur câble

Affectation des broches : 1 = (+), 3 = (-), 4 = (OUT)



**Techniques de mesures et détections ▶ Capteurs de proximité**

**Capteur, Série ST4**

▶ Rainure en C de 4 mm ▶ Avec câble ▶ Connecteur, M8, À 3 pôles, Avec vis moletée

Référence	A	B	C									
R412019490	26,3	6,3	20,3									
R412019686	26,3	6,3	20,3									
R412019493	23,7	2,8	17,7									
R412019687	23,7	2,8	17,7									

## Capteur, Série ST4

► Rainure en C de 4 mm ► Avec câble ► Connecteur, M8, À 3 pôles, Extrémités de câble ouvertes, Connecteur, M8, À 3 pôles, Avec vis moletée ► Etalement des impulsions



21305

## Certificats

UL (Underwriters Laboratories)

cULus

RoHS

Températures ambiantes min. / max.

-30 °C / +80 °C

Indice de protection

IP65, IP67

Précision du point de commutation [mm]

±0,1

Logique de commutation

NO (contact d'arrêt)

Etalement des impulsions

20 ms

Plage d'affichage

LED

LED d'affichage du statut

Jaune

Tenue aux vibrations

10 - 55 Hz, 1 mm

Tenue aux chocs

30 g / 11 ms

Vis de fixation

Combinaison : à tête fendue et à six pans creux

## Matériaux :

Boîtier

Polyamide, renforcé par fibres de verre

Gaine de câble

Polyuréthane (PUR)

### Remarques techniques

- La puissance de commutation max. ne doit pas être dépassée.

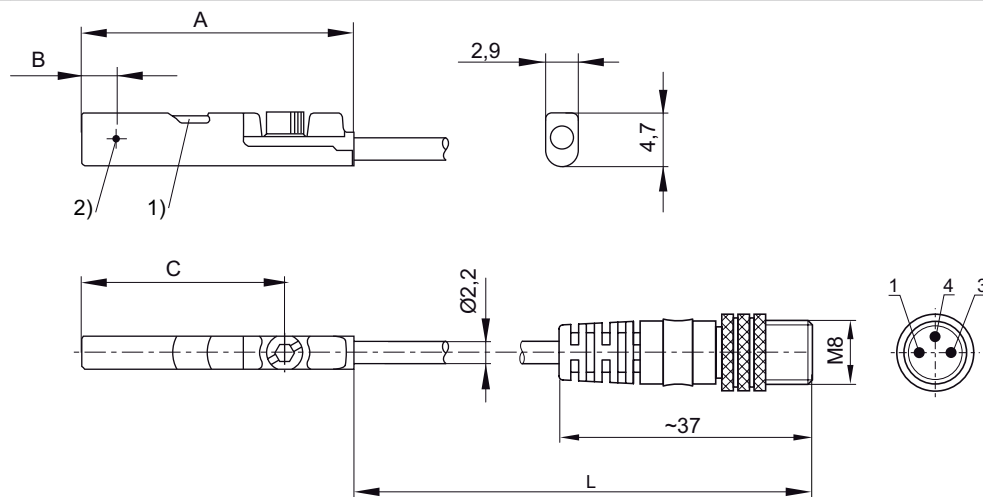
	Type de contact	Longueur câble	Tension de service CC min./max.	Chute de tension U pour I <sub>max</sub>	Courant de commutation CC, max.	Rem.	Référence
		[m]	[V CC]		[A]		
	Électronique NPN	0,3	10 / 30	≤ 2,5 V	0,1	1) 2) 3)	<b>R412024123</b>
	Électronique PNP	5					<b>R412024124</b>
	Électronique PNP	0,3					<b>R412024125</b>

1) Interface: Connecteur; M8; À 3 pôles

2) Interface: Extrémités de câble ouvertes

3) Interface: Connecteur; M8; À 3 pôles; Avec vis moletée

### Dimensions



21298

1) LED 2) Point de commutation

L = longueur câble

Affectation des broches : 1 = (+), 3 = (-), 4 = (OUT)

Techniques de mesures et détections ► Capteurs de proximité

**Capteur, Série ST4**

► Rainure en C de 4 mm ► Avec câble ► Connecteur, M8, À 3 pôles, Extrémités de câble ouvertes, Connecteur, M8, À 3 pôles, Avec vis moletée ► Etalement des impulsions

Référence	A	B	C									
R412024123	23,7	2,8	17,7									
R412024124	23,7	2,8	17,7									
R412024125	23,7	2,8	17,7									

## Capteur, Série ST4

▶ Rainure en C de 4 mm ▶ Avec câble ▶ Connecteur, M12, À 3 pôles, Avec vis moletée



21306

Certificats	UL (Underwriters Laboratories) cULus RoHS
Températures ambiantes min. / max.	-30 °C / +80 °C
Indice de protection	IP65, IP67
Précision du point de commutation [mm]	±0,1
Logique de commutation	NO (contact d'arrêt)
Plage d'affichage	LED
LED d'affichage du statut	Jaune
Tenue aux vibrations	10 - 55 Hz, 1 mm
Tenue aux chocs	30 g / 11 ms
Vis de fixation	Combinaison : à tête fendue et à six pans creux
Matériaux :	
Boîtier	Polyamide, renforcé par fibres de verre
Gaine de câble	Polyuréthane (PUR)

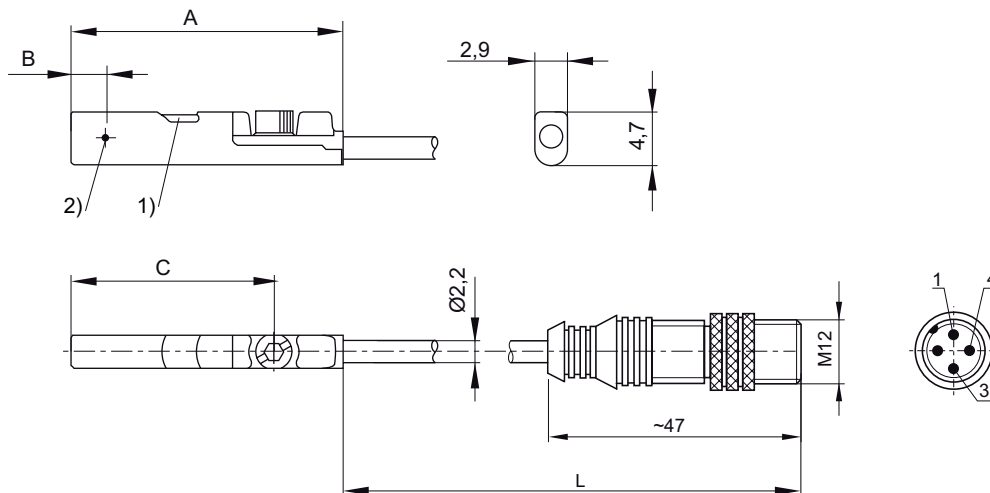
### Remarques techniques

- La puissance de commutation max. ne doit pas être dépassée.

Type de contact	Longueur câble	Tension de service CC min./max.	Chute de tension U pour I <sub>max</sub>	Courant de commutation CC, max.	Courant de commutation CA, max.	Puissance de commutation	Référence
	[m]			[A]	[A]		
Reed	0,3	5 / 30	I*Rs	0,13	0,13	3 W / 3 VA	<b>R412019688</b>
Électronique PNP	0,3	10 / 30	≤ 2,5 V	0,1	-	-	<b>R412019689</b>

Interface: Connecteur; M12; À 3 pôles; Avec vis moletée  
résistant aux courts-circuits / Protection contre les inversions de polarité

### Dimensions



21299

1) LED 2) Point de commutation

L = longueur câble

Affectation des broches : 1 = (+), 3 = (-), 4 = (OUT)

**Techniques de mesures et détections ▶ Capteurs de proximité**

**Capteur, Série ST4**

▶ Rainure en C de 4 mm ▶ Avec câble ▶ Connecteur, M12, À 3 pôles, Avec vis moletée

<b>Référence</b>	<b>A</b>	<b>B</b>	<b>C</b>									
R412019688	26,3	6,3	20,3									
R412019689	23,7	2,8	17,7									

## Capteurs, Série ST4-2P

► Rainure en C de 4 mm ► Nombre de points de commutation:2 ► Avec câble ► Sans douille de l'extrémité des fils étamée, À 4 pôles ► Électronique PNP



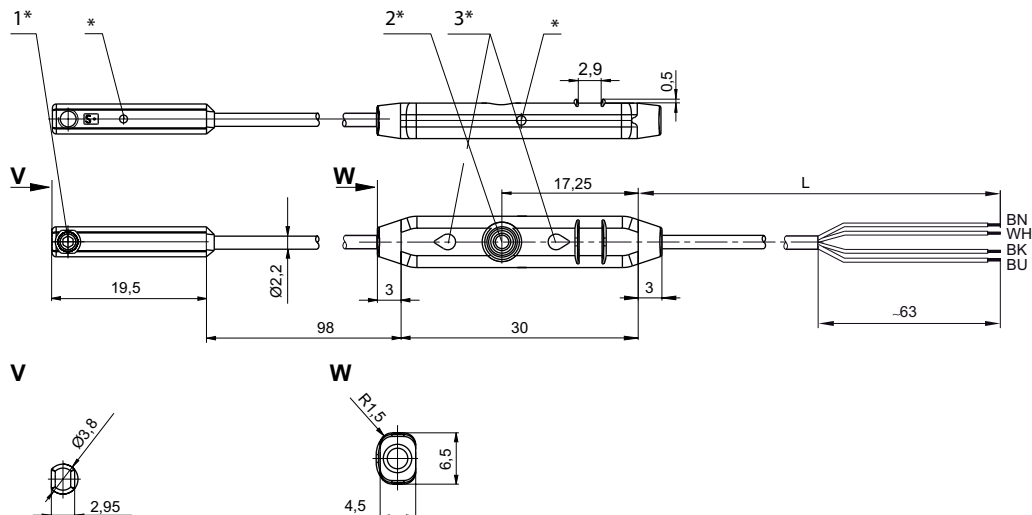
00133721

Certificats	cULus RoHS
Températures ambiantes min. / max.	-20 °C / +75 °C
Indice de protection	IP65, IP67
Puissance absorbée	<15 mA
Tension de service CC min./max.	12 V CC - 30 V CC
Répétabilité plage de mesure max.	0,1 mT
Hystérèse	1 mT
Logique de commutation	NO (contact d'arrêt)
Plage d'affichage	LED
LED d'affichage du statut	Jaune
Plage d'affichage	2 LED
Tenue aux vibrations	10 - 55 Hz, 1 mm
Tenue aux chocs	30 g / 11 ms
Vis de fixation	À six pans creux
Matériaux :	
Boîtier	Polyamide
Gaine de câble	Polyuréthane (PUR)

Type de contact	Longueur câble [m]	Plage de détection Max. [mm]	Chute de tension U pour I <sub>max</sub>	Courant de com- mutation CC, max. [A]	Référence
	2	50	≤ 2,2 V	0,15	<b>R412010139</b>

Interface: Sans douille de l'extrémité des fils étamée; À 4 pôles  
résistant aux courts-circuits / Protection contre les inversions de polarité

### Dimensions



00133789

1\* = vis de fixation 2\* = touche d'apprentissage 3\* = LED

L = longueur câble

- (1) BN=brun
- (2) WH=blanc
- (3) BU=bleu
- (4) BK=noir

\* Point de commutation

## Techniques de mesures et détections ▶ Capteurs de proximité

### Capteurs, Série ST4-2P

▶ Rainure en C de 4 mm ▶ Nombre de points de commutation:2 ▶ Avec câble ▶ Connecteur, M8x1, À 4 pôles, Avec vis moletée ▶ Électronique PNP



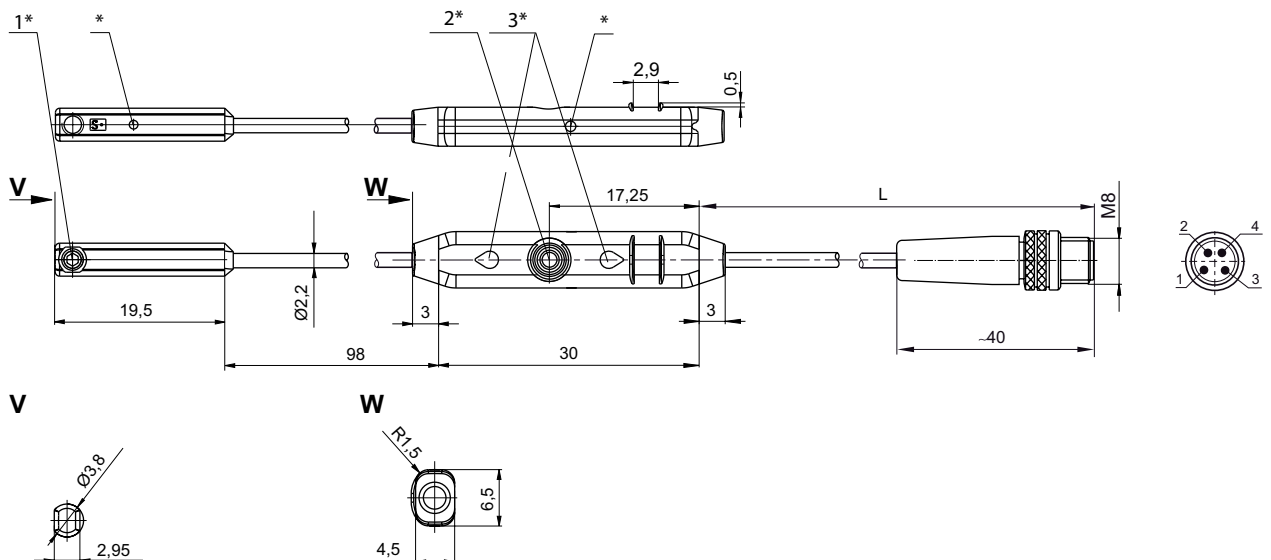
00133721

Certificats	cULus RoHS
Températures ambiantes min. / max.	-20°C / +75°C
Indice de protection	IP65, IP67
Puissance absorbée	<15 mA
Tension de service CC min./max.	12 V CC - 30 V CC
Répétabilité plage de mesure max.	0,1 mT
Hystérèse	1 mT
Logique de commutation	NO (contact d'arrêt)
Plage d'affichage	LED
LED d'affichage du statut	Jaune
Plage d'affichage	2 LED
Tenue aux vibrations	10 - 55 Hz, 1 mm
Tenue aux chocs	30 g / 11 ms
Vis de fixation	À six pans creux
Matériaux :	
Boîtier	Polyamide
Gaine de câble	Polyuréthane (PUR)

	Type de contact	Longueur câble [m]	Plage de détection Max. [mm]	Chute de tension U pour I <sub>max</sub>	Référence
	Électronique PNP	0,3	50	≤ 2,2 V	<b>R412010140</b>

Interface: Connecteur; M8x1; À 4 pôles; Avec vis moletée  
résistant aux courts-circuits / Protection contre les inversions de polarité

### Dimensions



1\* = vis de fixation 2\* = touche d'apprentissage 3\* = LED  
L = longueur câble  
Affectation des broches : 1 = (+), 2 = (OUT), 3 = (-), 4 = (OUT)  
\* Point de commutation

00133790

### Capteurs, Série ST4-2P

► Rainure en C de 4 mm ► Nombre de points de commutation:2 ► Avec câble ► Connecteur, M12x1, À 4 pôles, Avec vis moletée ► Électronique PNP ► IO-Link

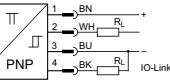


00133721

Certificats	cULus RoHS
Températures ambiantes min. / max.	-20°C / +75°C
Indice de protection	IP67
Puissance absorbée	<15 mA
Tension de service CC min./max.	12 V CC - 30 V CC
Répétabilité plage de mesure max.	0,1 mT
Hystérèse	1 mT
Logique de commutation	NO (contact d'arrêt)
LED d'affichage du statut	Jaune
Plage d'affichage	2 LED
Tenue aux vibrations	10 - 55 Hz, 1 mm
Tenue aux chocs	30 g / 11 ms
Vis de fixation	À six pans creux
Matériaux :	
Boîtier	Polyamide
Gaine de câble	Polyuréthane (PUR)

#### Remarques techniques

- La description de l'appareil IO-Link (IODD) pour le capteur de proximité ST4-2P est disponible au téléchargement dans le Media Centre.

	Type de contact	Longueur câble	Plage de détection Max.	Chute de tension U pour I <sub>max</sub>	Référence
		[m]	[mm]		
	Électronique PNP	0,3	50	≤ 2,2 V	<b>R412023459</b>

Interface: Connecteur; M12x1; À 4 pôles; Avec vis moletée

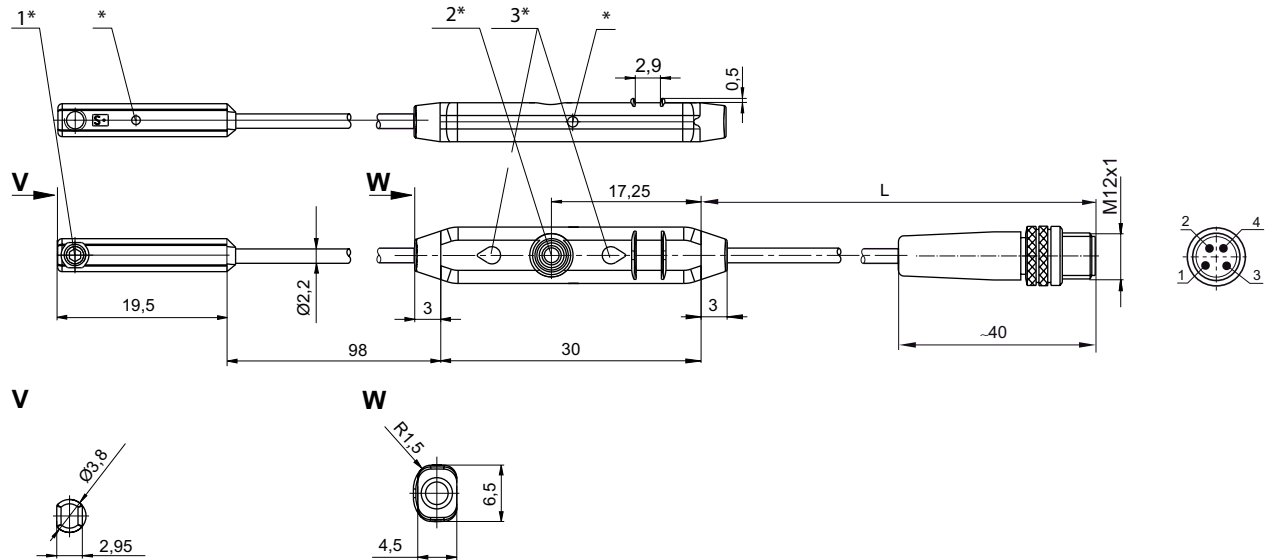
Protection de rupture de fils / Résistance aux courts-circuits / Protection contre inversion de polarités / Suppression des impulsions d'enclenchement



## Capteurs, Série ST4-2P

▶ Rainure en C de 4 mm ▶ Nombre de points de commutation:2 ▶ Avec câble ▶ Connecteur, M12x1, À 4 pôles, Avec vis moletée ▶ Électronique PNP ▶ IO-Link

### Dimensions



1\* = vis de fixation 2\* = touche d'apprentissage 3\* = LED  
 L = longueur câble  
 Affection des broches : 1 = (+), 2 = (OUT), 3 = (-), 4 = (OUT) IO-Link  
 \* Point de commutation

00133790\_a

## Capteurs, Série ST4

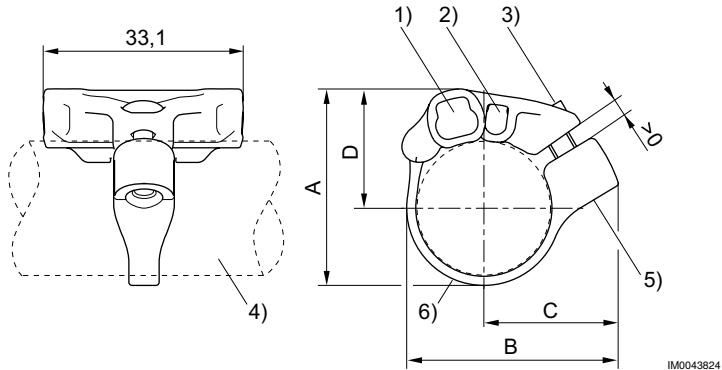
### Accessoires

### Fixation de capteur, Série CB1

► Pour Série ST4, ST6 ► Pour montage sur vérins MNI, ICM, CSL-RD



IM0043439



IM0043824

- 1) Rainure de capteur pour ST6 2) Rainure de capteur pour ST4 3) Vis de fixation (en acier inoxydable)  
4) Profilé de vérin 5) Douille taraudée (en acier inoxydable) 6) Collier de fixation

Référence	Ø vérin [mm]	Pour série	A	B	C	D	Matériau	Poids [kg]
<b>R412021791</b>	16	ST4, ST6	27,7	32,5	22,1	17,3	Polyamide Acier inoxydable	0,007
<b>R412021792</b>	20	ST4, ST6	32,4	35	22,4	19,7	Polyamide Acier inoxydable	0,007
<b>R412021793</b>	25	ST4, ST6	37,4	39,5	24,3	22,2	Polyamide Acier inoxydable	0,007

Référence	Quantité livrée [Pcs.]										
<b>R412021791</b>	1										
<b>R412021792</b>	1										
<b>R412021793</b>	1										

### Câble de connexion, Série CN2

► Prise femelle, M8, À 3 pôles, Droit ► Extrémités de câble ouvertes, À 3 pôles

Températures ambiantes min. / max.

-40 °C / +85 °C

Indice de protection

IP65

Matériaux :

Gaine de câble

Polyuréthane (PUR)



00107009\_b

#### Remarques techniques

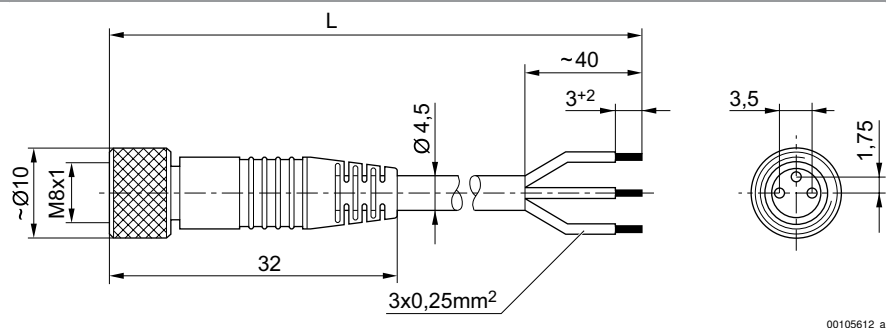
- L'indice de protection indiqué s'applique uniquement à un état monté et vérifié.

## Capteurs, Série ST4

### Accessoires

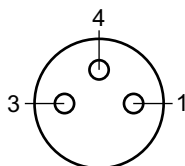
Courant max.	Nombre de conducteurs	Section du conducteur	Câble-Ø	Longueur câble L	Poids	Référence
[A]		[mm <sup>2</sup> ]	[mm]	[m]	[kg]	
4	3	0,24	4,5	3	0,091	<b>1834484166</b>
				5	0,145	<b>1834484168</b>
				10	0,33	<b>1834484247</b>

### Dimensions



L = longueur

### Affectation des broches



Buchse\_3-polig

- (1) BN=brun
- (3) BU=bleu
- (4) BK=noir

## Câble de connexion, Série CN2

► Prise femelle, M8x1, À 3 pôles, Coudé ► Extrémités de câble ouvertes, À 3 pôles

Températures ambiantes min. / max.

-40 °C / +85 °C

Indice de protection

IP65

Matériaux :

Gaine de câble

Polyuréthane (PUR)



00107009\_c

## Capteurs, Série ST4

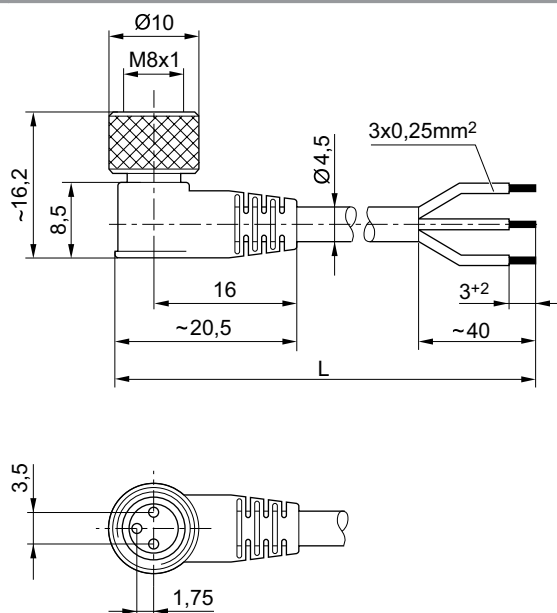
### Accessoires

#### Remarques techniques

- L'indice de protection indiqué s'applique uniquement à un état monté et vérifié.

	Courant max.	Nombre de conducteurs	Section du conducteur	Câble-Ø	Longueur câble L	Poids	Référence
	[A]		[mm <sup>2</sup> ]	[mm]	[m]	[kg]	
	4	3	0,24	4,5	3	0,092	<b>1834484167</b>
					5	0,141	<b>1834484169</b>
					10	0,276	<b>1834484248</b>

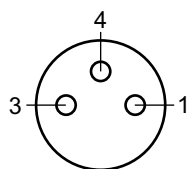
#### Dimensions



00105612\_b

L = longueur

#### Affectation des broches



Buchse\_3-polig

- (1) BN=brun
- (3) BU=bleu
- (4) BK=noir

## Techniques de mesures et détections ▶ Capteurs de proximité

### Capteurs, Série ST4 Accessoires

#### Câble de connexion, Série CN2

▶ Connecteur, M8x1, À 3 pôles, Droit ▶ Prise femelle, M8x1, À 3 pôles, Droit



Indice de protection

IP68

Matériaux :

Couleur du boîtier

Noir

Gaine de câble

Chlorure de polyvinyle (PVC)

Couleur de câble

Noir

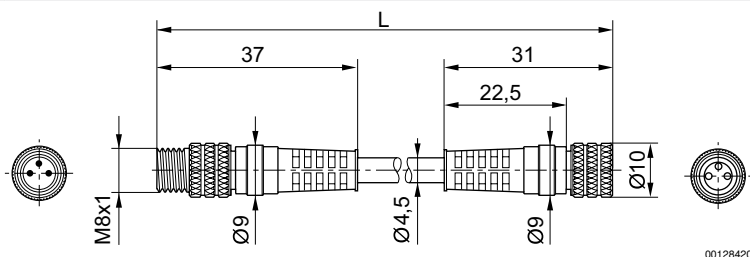
00118679

#### Remarques techniques

- L'indice de protection indiqué s'applique uniquement à un état monté et vérifié.

Nombre de conducteurs	Câble-Ø [mm]	Longueur câble L [m]	Poids [kg]	Référence
3	4,5	1	0,035	<b>8946203702</b>
		2	0,06	<b>8946203712</b>
		5	0,136	<b>8946203722</b>

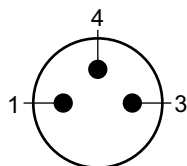
#### Dimensions



00128420

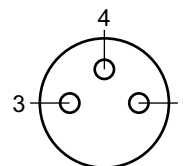
L = longueur

#### Affectation des broches du connecteur



Stecker\_3-polig

#### Affectation des broches de la prise



Buchse\_3-polig

- (1) BN=brun
- (3) BU=bleu
- (4) BK=noir

## Capteurs, Série ST4

### Accessoires

## Câble de connexion, Série CN2

► Prise femelle, M8x1, À 4 pôles, Droit ► Extrémités de câble ouvertes, À 4 pôles



00107009\_b

Températures ambiantes min. / max. -40°C / +85°C  
 Indice de protection IP65  
 Section du conducteur 0,25 mm<sup>2</sup>

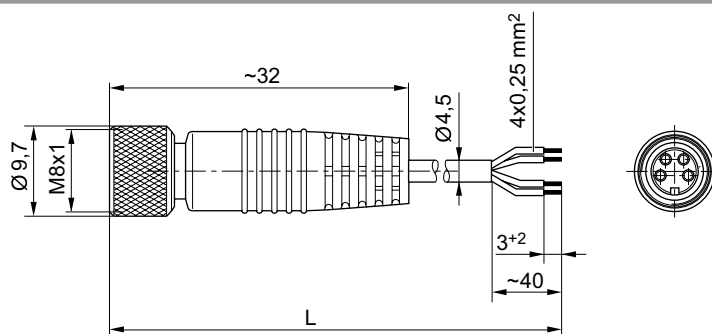
Matériaux :  
 Gaine de câble Polyuréthane (PUR)

### Remarques techniques

- L'indice de protection indiqué s'applique uniquement à un état monté et vérifié.

	Tension de service des équipements Maxi	Nombre de conducteurs	Câble-Ø	Longueur câble L	Référence
	[V CC]				
	24	4	4,5	3	<b>1834484144</b>
				5	<b>1834484146</b>

### Dimensions



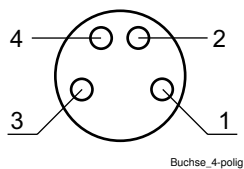
00127634\_1

L = longueur

## Capteurs, Série ST4

### Accessoires

#### Affectation des broches



- (1) BN=brun
- (2) WH=blanc
- (3) BU=bleu
- (4) BK=noir

## Câble de connexion, Série CN2

► Prise femelle, M8x1, À 4 pôles, Coudé ► Extrémités de câble ouvertes, À 4 pôles



00107009\_c

Températures ambiantes min. / max. -40°C / +85°C  
 Indice de protection IP65  
 Section du conducteur 0,25 mm<sup>2</sup>

Matériaux :  
 Gaine de câble Polyuréthane (PUR)

#### Remarques techniques

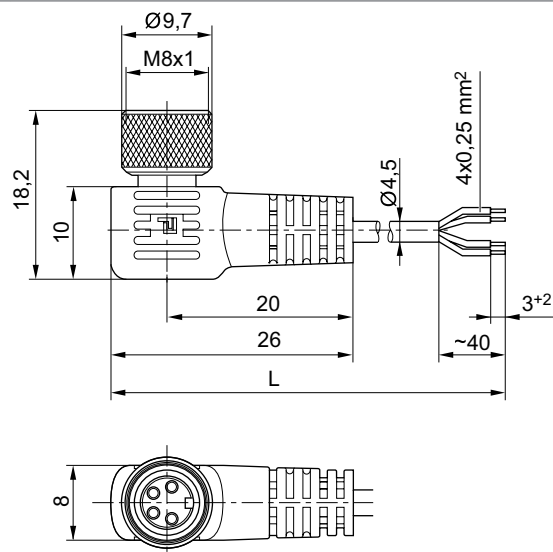
- L'indice de protection indiqué s'applique uniquement à un état monté et vérifié.

	Tension de service des équipements Maxi	Nombre de conducteurs	Câble-Ø	Longueur câble L	Référence
	[V CC]		[mm]	[m]	
	24	4	4,5	3	<b>1834484145</b>
				5	<b>1834484147</b>

## Capteurs, Série ST4

### Accessoires

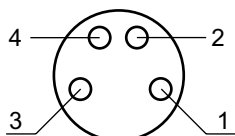
#### Dimensions



00127634\_2

L = longueur

#### Affectation des broches



Buchse\_4-polig

- (1) BN=brun
- (2) WH=blanc
- (3) BU=bleu
- (4) BK=noir



AVENTICS GmbH  
Ulmer Straße 4  
30880 Laatzen, GERMANY  
Phone +49 511 2136-0  
Fax +49 511 2136-269  
www.aventics.com  
info@aventics.com

D'autres adresses sont également  
disponibles sur notre site Internet:  
[www.aventics.com/contact](http://www.aventics.com/contact)

# AVENTICS<sup>®</sup>



Employer les produits AVENTICS représentés uniquement dans le domaine industriel. Lire attentivement et complètement la documentation relative au produit avant toute utilisation. Respecter les directives et les lois en vigueur dans le pays d'exploitation. En cas d'intégration du produit dans des applications, respecter les indications du fabricant de l'installation afin de garantir une utilisation sûre des produits. Les indications données servent exclusivement à la description du produit. Il ne peut être déduit de nos indications aucune déclaration quant aux propriétés précises ou à l'adaptation du produit en vue d'une application précise. Ces indications ne dispensent pas l'utilisateur d'une vérification personnelle. Il convient de tenir compte du fait que les produits sont soumis à un processus naturel d'usure et de vieillissement.

15-11-2016

Un exemple de configuration est représenté sur la page de titre. Le produit livré peut donc différer de l'illustration. Sous réserve de modifications. © AVENTICS S.à r.l., y compris en cas de dépôt d'une demande de droit de propriété industrielle. Tout pouvoir de disposition, tel que le droit de reproduction et de transfert, détenu par Aventics. Version PDF