

Techniques de mesures et détections ► Capteurs de proximité

## Série ST6

Caractéristiques techniques



Siège Social Douala - Cameroun B.P. 12591 Douala  
contact@2comappro.com  
Tél : + 237 233 424 913  
et + 237 674 472 158

[www.2comappro.com](http://www.2comappro.com)



## Série ST6












### ST6

	<p>Capteur, Série ST6</p> <ul style="list-style-type: none"> <li>▶ Rainure en T de 6 mm</li> <li>▶ Avec câble</li> <li>▶ Extrémités de câble ouvertes, À 2 pôles, Extrémités de câble ouvertes, À 3 pôles</li> </ul>	5
	<p>Capteur, Série ST6</p> <ul style="list-style-type: none"> <li>▶ Rainure en T de 6 mm</li> <li>▶ Avec câble</li> <li>▶ Extrémités de câble ouvertes, À 3 pôles</li> <li>▶ certifié ATEX</li> </ul>	7
	<p>Capteur, Série ST6</p> <ul style="list-style-type: none"> <li>▶ Rainure en T de 6 mm</li> <li>▶ Avec câble</li> <li>▶ Connecteur, M8, À 3 pôles, Avec vis moletée</li> </ul>	8
	<p>Capteur, Série ST6</p> <ul style="list-style-type: none"> <li>▶ Rainure en T de 6 mm</li> <li>▶ Avec câble</li> <li>▶ Connecteur, M8, À 3 pôles, Avec vis moletée</li> <li>▶ certifié ATEX</li> </ul>	10
	<p>Capteur, Série ST6</p> <ul style="list-style-type: none"> <li>▶ Rainure en T de 6 mm</li> <li>▶ Avec câble</li> <li>▶ Connecteur, M8, À 3 pôles</li> </ul>	11
	<p>Capteur, Série ST6</p> <ul style="list-style-type: none"> <li>▶ Rainure en T de 6 mm</li> <li>▶ Avec câble</li> <li>▶ Connecteur, M12, À 3 pôles, Avec vis moletée</li> </ul>	13
	<p>Capteur, Série ST6</p> <ul style="list-style-type: none"> <li>▶ Rainure en T de 6 mm</li> <li>▶ Avec câble</li> <li>▶ Connecteur, M12, À 3 pôles, Avec vis moletée</li> <li>▶ certifié ATEX</li> </ul>	15
	<p>Capteur, Série ST6-HT</p> <ul style="list-style-type: none"> <li>▶ Rainure en T de 6 mm</li> <li>▶ Avec câble</li> <li>▶ Extrémités de câble ouvertes, À 2 pôles</li> <li>▶ résistant à la chaleur</li> </ul>	16
	<p>Capteur, Série ST6-LT</p> <ul style="list-style-type: none"> <li>▶ Rainure en T de 6 mm</li> <li>▶ Avec câble</li> <li>▶ Extrémités de câble ouvertes, À 3 pôles, Connecteur, M8x1, À 3 pôles, Avec vis moletée, Connecteur, M12x1, À 3 pôles, Avec vis moletée</li> <li>▶ résistant au froid</li> </ul>	17

Techniques de mesures et détections ► Capteurs de proximité  
**Série ST6**

**Accessoires**

**ST6**

	Fixation de capteur, Série CB1 ► Pour Série ST4, ST6 ► Pour montage sur vérins MNI, ICM, CSL-RD	20
	Fixation de capteur, Série CB1 ► Pour Série ST6, SM6, SN1, SN2 ► Pour montage sur vérins TRB, C12P, CVI, 523	20
	Fixation de capteur, Série CB1 ► Pour Série ST6, SN2, SN6, SN1, SM6, SM6-AL ► Pour montage sur vérins C12P, ITS	21
	Fixation de capteur, Série CB1 ► Pour Série ST6 ► Pour montage sur vérins KHZ	22
	Fixation de capteur, Série CB1 ► Pour Série ST6 ► Pour montage sur vérins RPC	22
	Fixation de capteur, Série CB1 ► Pour Série ST6 ► Pour montage sur vérins CSL-RD, ICM, ICS-D1, ICS-D2, RPC	23
	Fixation de capteur, Série CB1 ► Pour Série ST6 ► Pour montage sur vérins ICL, CCL-IS	24
	Fixation de capteur, Série CB1 ► Pour Série ST6, SM6 ► Pour montage sur vérins MNI, ICM	24
	Fixation de capteur, Série CB1 ► Pour Série ST6, SM6 ► Pour montage sur vérins Série 167	25
	Fixation de capteur, Série CB1 ► Pour Série ST6, SM6 ► Pour montage sur vérins TRB, C12P, 167, CVI, TRR, 523	25
	Connecteur rond avec câble, Série CN2	on line



Connecteur rond, Série CN2

on  
line

## Techniques de mesures et détections ► Capteurs de proximité

### Capteur, Série ST6

► Rainure en T de 6 mm ► Avec câble ► Extrémités de câble ouvertes, À 2 pôles, Extrémités de câble ouvertes, À 3 pôles



24712

Certificats	Déclaration de conformité CE cULus RoHS
Températures ambiantes min. / max.	-30°C / +80°C
Indice de protection	IP65, IP67, IP69K
Précision du point de commutation [mm]	±0,1
Logique de commutation	NO (contact d'arrêt)
Puissance de commutation	Contact bipolaire Reed : 10 W max. Contact tripolaire Reed : 6 W max.
LED d'affichage du statut	Jaune
Tenue aux vibrations	10 - 55 Hz, 1 mm
Tenue aux chocs	30 g / 11 ms
Matériaux :	
Boîtier	Polyamide
Gaine de câble	Polyuréthane (PUR)
Vis de fixation	Acier inoxydable

#### Remarques techniques

- Aucune certification cULus pour la variante de 230 V.

	Type de contact	Longueur câble	Tension de service CC min./max.	Tension de service CA min./max.	Chute de tension U pour I <sub>max</sub>	Courant de commutation CC, max.	Courant de commutation CA, max.	Référence
		[m]	[V CC]	[V CA]		[A]	[A]	
	Reed	3	10 / 230	10 / 230	I*Rs	0,13	0,13	<b>R412022866</b>
	Reed	3 5 10	10 / 30	10 / 30	I*Rs	0,3	0,5	<b>R412022869</b> <b>R412022870</b> <b>R412022871</b>
	Électronique PNP	3 5 10	10 / 30	-	≤ 2,5 V	0,13	-	<b>R412022853</b> <b>R412022855</b> <b>R412022857</b>
	Électronique NPN	3 5	10 / 30	-	≤ 2,5 V	0,13	-	<b>R412022849</b> <b>R412022850</b>

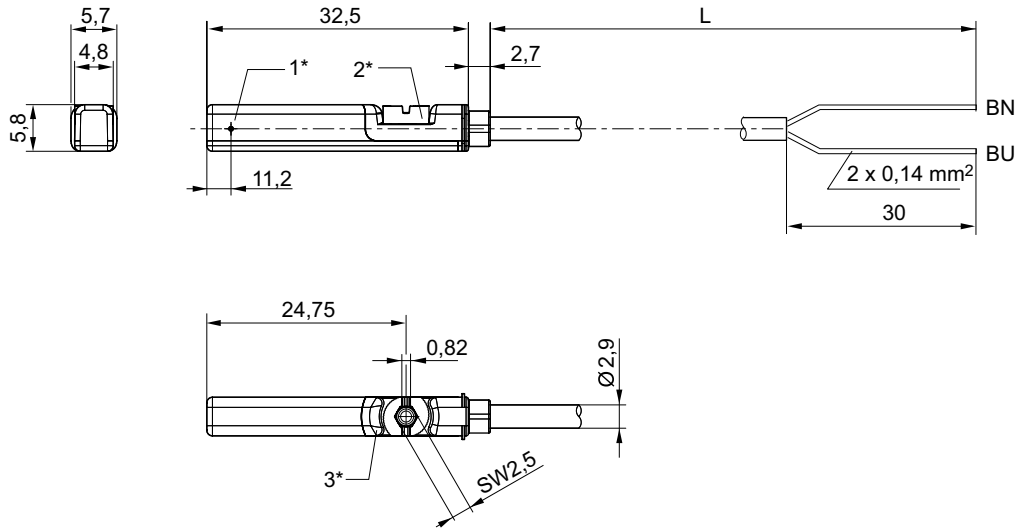
Référence	Fréquence maxi de commutation kHz	Courant de service non commuté	Courant de service commuté	Fig.	Rem.
<b>R412022866</b>	< 0,4	-	-	Fig. 1	1); 3)
<b>R412022869</b> <b>R412022870</b> <b>R412022871</b>	< 0,4	-	-	Fig. 2	2); 3)
<b>R412022853</b> <b>R412022855</b> <b>R412022857</b>	< 1,0	< 8 mA	< 30 mA	Fig. 2	2); 4)
<b>R412022849</b> <b>R412022850</b>	< 1,0	< 8 mA	< 30 mA	Fig. 2	2); 4)

- 1) Interface: Extrémités de câble ouvertes; À 2 pôles
- 2) Interface: Extrémités de câble ouvertes; À 3 pôles
- 3) Protection contre les inversions de polarité
- 4) résistant aux courts-circuits / Protection contre les inversions de polarité

## Capteur, Série ST6

▶ Rainure en T de 6 mm ▶ Avec câble ▶ Extrémités de câble ouvertes, À 2 pôles, Extrémités de câble ouvertes, À 3 pôles

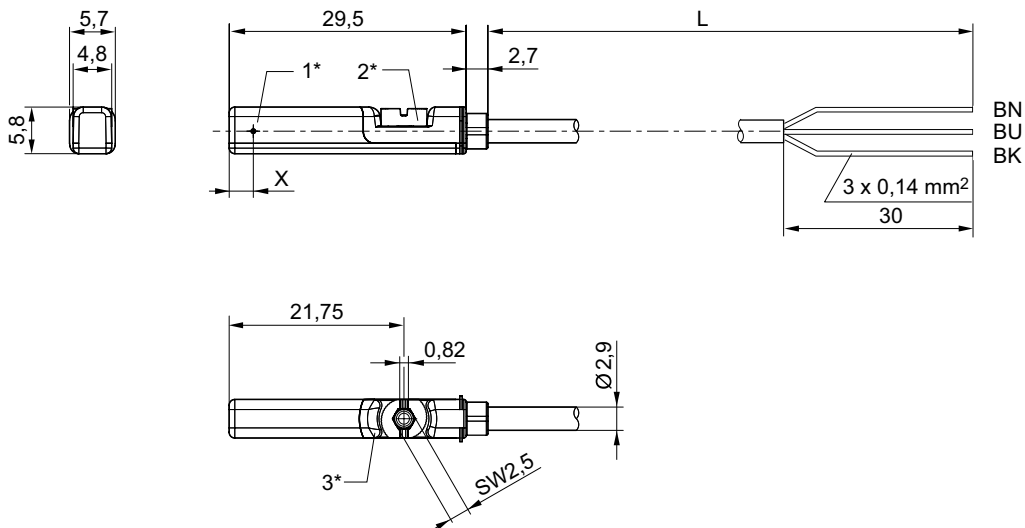
Fig. 1



24619

1\* = point de commutation ; 2\* = vis de fixation ; 3\* = fenêtre LED à allumage permanent  
L = longueur câble  
BN=marron, BU=bleu

Fig. 2



24620

1\* = point de commutation ; 2\* = vis de fixation ; 3\* = fenêtre LED à allumage permanent  
L = longueur câble  
BN = marron, BK = noir, BU = bleu  
X = électronique: 11,6 mm, Reed: 8,3 mm

## Techniques de mesures et détections ▶ Capteurs de proximité

### Capteur, Série ST6

▶ Rainure en T de 6 mm ▶ Avec câble ▶ Extrémités de câble ouvertes, À 3 pôles ▶ certifié ATEX



24712

#### Certificats

ATEX

Températures ambiantes min. / max.  
 Indice de protection  
 Précision du point de commutation [mm]  
 Courant de repos (sans charge)  
 Tension de service CC min./max.  
 Logique de commutation  
 LED d'affichage du statut  
 Tenue aux vibrations  
 Tenue aux chocs

#### Matériaux :

Boîtier  
 Gaine de câble  
 Vis de fixation

Déclaration de conformité CE  
 cULus  
 RoHS

II 3G Ex nA op is IIC T4 Gc X  
 II 3D Ex tc IIIC T135°C Dc X  
 -20°C / +50°C

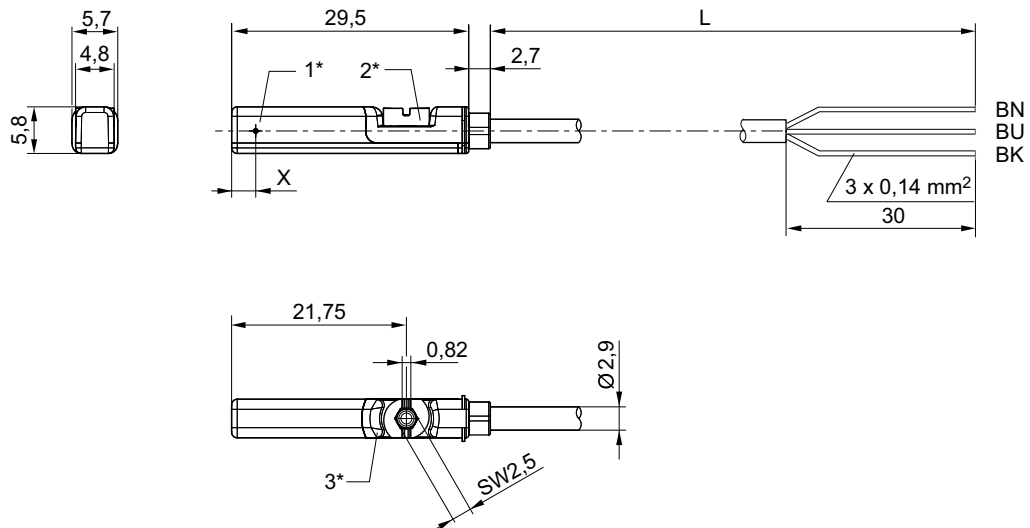
IP67  
 ±0,1  
 < 10 mA  
 10 V CC - 30 V CC  
 NO (contact d'arrêt)  
 Jaune  
 10 - 55 Hz, 1 mm  
 30 g / 11 ms

Polyamide  
 Polyuréthane (PUR)  
 Acier inoxydable

	Type de contact	Longueur câble	Chute de tension U pour I <sub>max</sub>	Courant de commutation CC, max.	Fréquence maxi de commutation kHz	Référence
		[m]		[A]		
	Électronique PNP	3	≤ 2,5 V	0,1	< 1,0	<b>R412022854</b>
		5				<b>R412022856</b>

Interface: Extrémités de câble ouvertes; À 3 pôles  
 résistant aux courts-circuits / Protection contre les inversions de polarité

### Dimensions



24620

1\* = point de commutation ; 2\* = vis de fixation ; 3\* = fenêtre LED à allumage permanent

L = longueur câble

BN = marron, BK = noir, BU = bleu

X = électronique : 11,6 mm

## Capteur, Série ST6

► Rainure en T de 6 mm ► Avec câble ► Connecteur, M8, À 3 pôles, Avec vis moletée



24713

## Certificats

Températures ambiantes min. / max.  
 Indice de protection  
 Précision du point de commutation [mm]  
 Tension de service CC min./max.  
 Logique de commutation  
 Puissance de commutation  
 LED d'affichage du statut  
 Tenue aux vibrations  
 Tenue aux chocs

## Déclaration de conformité CE

cULus  
 RoHS  
 -30 °C / +80 °C  
 IP65, IP67  
 ±0,1  
 10 V CC - 30 V CC  
 NO (contact d'arrêt)  
 Contact tripolaire Reed : 6 W max.  
 Jaune  
 10 - 55 Hz, 1 mm  
 30 g / 11 ms

## Matériaux :

Boîtier

Polyamide

Vis de fixation

Acier inoxydable

	Type de contact	Gaine de câble	Longueur câble	Tension de service CA min./max.	Chute de tension U pour I <sub>max</sub>	Courant de commutation CC, max.	Courant de commutation CA, max.	Référence
			[m]	[V CA]		[A]	[A]	
	Reed	Polyuréthane (PUR)	0,3	10 / 30	I*Rs	0,3	0,5	<b>R412022873</b>
		Chlorure de polyvinyle (PVC)	0,3					<b>R412022875</b>
		Polyuréthane (PUR)	0,5					<b>R412022874</b>
	Électronique PNP	Polyuréthane (PUR)	0,3	-	≤ 2,5 V	0,13	-	<b>R412022859</b>
		Chlorure de polyvinyle (PVC)	0,3					<b>R412022862</b>
		Polyuréthane (PUR)	0,5					<b>R412022861</b>
	Électronique NPN	Polyuréthane (PUR)	0,3	-	≤ 2,5 V	0,13	-	<b>R412022852</b>

Référence	Fréquence maxi de commutation kHz	Courant de service non commuté	Courant de service commuté	Rem.
<b>R412022873</b> <b>R412022875</b> <b>R412022874</b>	< 0,4	-	-	1)
<b>R412022859</b> <b>R412022862</b> <b>R412022861</b>	< 1,0	< 8 mA	< 30 mA	2)
<b>R412022852</b>	< 1,0	< 8 mA	< 30 mA	2)

1) Protection contre les inversions de polarité

2) résistant aux courts-circuits / Protection contre les inversions de polarité

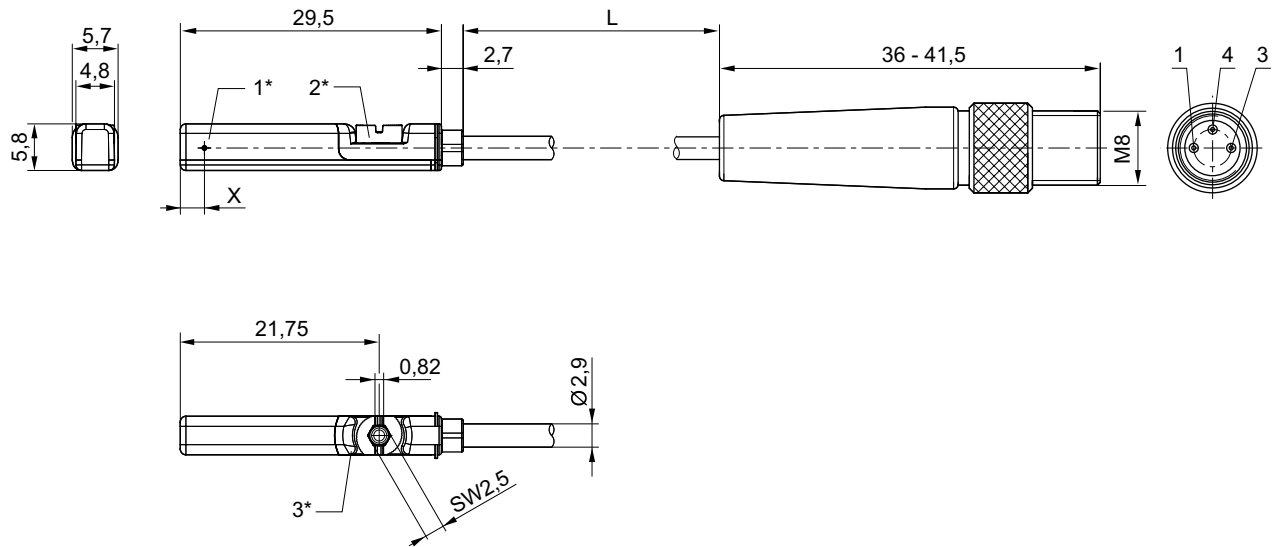
Interface: Connecteur; M8; À 3 pôles; Avec vis moletée



## Capteur, Série ST6

▶ Rainure en T de 6 mm ▶ Avec câble ▶ Connecteur, M8, À 3 pôles, Avec vis moletée

### Dimensions



1\* = point de commutation ; 2\* = vis de fixation ; 3\* = fenêtre LED à allumage permanent

L = longueur câble

X = électronique: 11,6 mm, Reed: 8,3 mm

Affectation des broches : 1 = (+), 3 = (-), 4 = (OUT)

24622

## Capteur, Série ST6

▶ Rainure en T de 6 mm ▶ Avec câble ▶ Connecteur, M8, À 3 pôles, Avec vis moletée ▶ certifié ATEX



24713

## Certificats

ATEX

Températures ambiantes min. / max.  
 Indice de protection  
 Précision du point de commutation [mm]  
 Courant de repos (sans charge)  
 Tension de service CC min./max.  
 Logique de commutation  
 LED d'affichage du statut  
 Tenue aux vibrations  
 Tenue aux chocs

## Matériaux :

Boîtier  
 Gaine de câble  
 Vis de fixation

## Déclaration de conformité CE

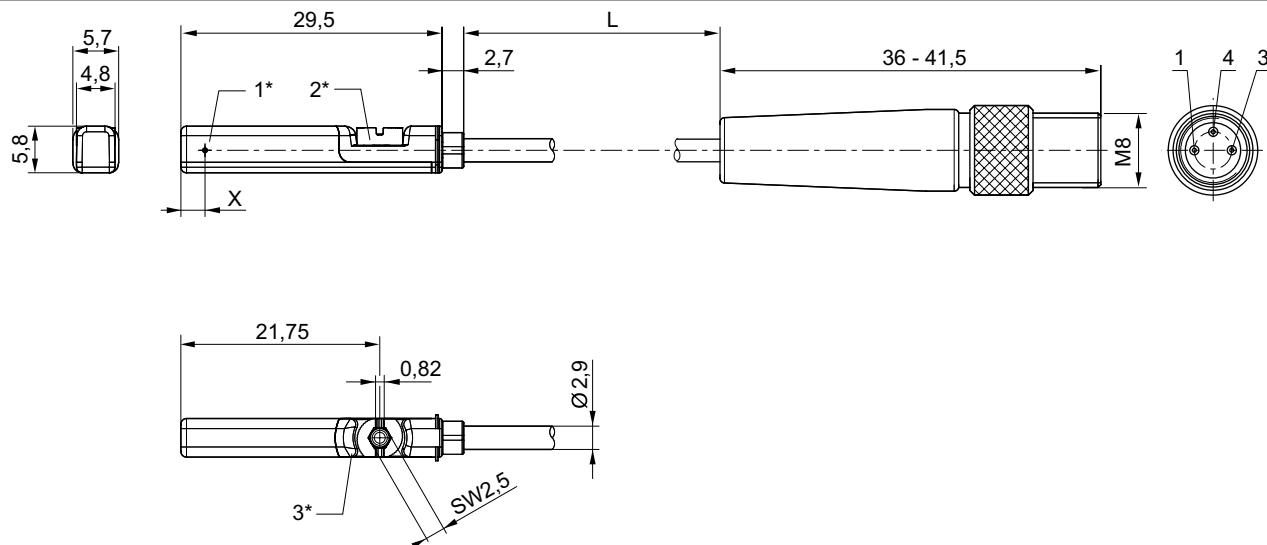
cULus  
 RoHS  
 II 3G Ex nA op is IIC T4 Gc X  
 II 3D Ex tc IIIC T135°C Dc X  
 -20°C / +50°C  
 IP67  
 ±0,1  
 < 10 mA  
 10 V CC - 30 V CC  
 NO (contact d'arrêt)  
 Jaune  
 10 - 55 Hz, 1 mm  
 30 g / 11 ms

Polyamide  
 Polyuréthane (PUR)  
 Acier inoxydable

	Type de contact	Longueur câble	Chute de tension U pour I <sub>max</sub>	Courant de commutation CC, max.	Fréquence maxi de commutation kHz	Référence
		[m]		[A]		
	Électronique PNP	0,3	≤ 2,5 V	0,1	< 1,0	<b>R412022860</b>

Interface: Connecteur; M8; À 3 pôles; Avec vis moletée  
 résistant aux courts-circuits / Protection contre les inversions de polarité

### Dimensions



24622

1\* = point de commutation ; 2\* = vis de fixation ; 3\* = fenêtre LED à allumage permanent

L = longueur câble

X = PNP: 11,6 mm

Affectation des broches : 1 = (+), 3 = (-), 4 = (OUT)

## Techniques de mesures et détections ▶ Capteurs de proximité

### Capteur, Série ST6

▶ Rainure en T de 6 mm ▶ Avec câble ▶ Connecteur, M8, À 3 pôles



24742

#### Certificats

Températures ambiantes min. / max.  
 Indice de protection  
 Précision du point de commutation [mm]  
 Tension de service CC min./max.  
 Logique de commutation  
 Puissance de commutation

LED d'affichage du statut  
 Tenue aux vibrations  
 Tenue aux chocs

#### Matériaux :

Boîtier  
 Gaine de câble  
 Vis de fixation

Déclaration de conformité CE  
 cULus  
 RoHS

-30°C / +80°C  
 IP65, IP67  
 ±0,1  
 10 V CC - 30 V CC  
 NO (contact d'arrêt)  
 Contact bipolaire Reed : 10 W max.  
 Contact tripolaire Reed : 6 W max.  
 Jaune  
 10 - 55 Hz, 1 mm  
 30 g / 11 ms

Polyamide  
 Polyuréthane (PUR)  
 Acier inoxydable

	Type de contact	Longueur câble	Tension de service CA min./max.	Chute de tension U pour I <sub>max</sub>	Courant de commutation CC, max.	Courant de commutation CA, max.	Fréquence maxi de commutation kHz	Référence
		[m]	[V CA]		[A]	[A]		
	Reed	0,3	10 / 30	I*Rs	0,13	0,13	< 0,4	<b>R412022868</b>
	Reed	0,3	10 / 30	I*Rs	0,3	0,5	< 0,4	<b>R412022872</b>
	Électronique PNP	0,3	-	≤ 2,5 V	0,13	-	< 1,0	<b>R412022858</b>
	Électronique NPN	0,3	-	≤ 2,5 V	0,13	-	< 1,0	<b>R412022851</b>

Référence	Courant de service non commuté	Courant de service commuté	Rem.
<b>R412022868</b>	-	-	1)
<b>R412022872</b>	-	-	1)
<b>R412022858</b>	< 8 mA	< 30 mA	2)
<b>R412022851</b>	< 8 mA	< 30 mA	2)

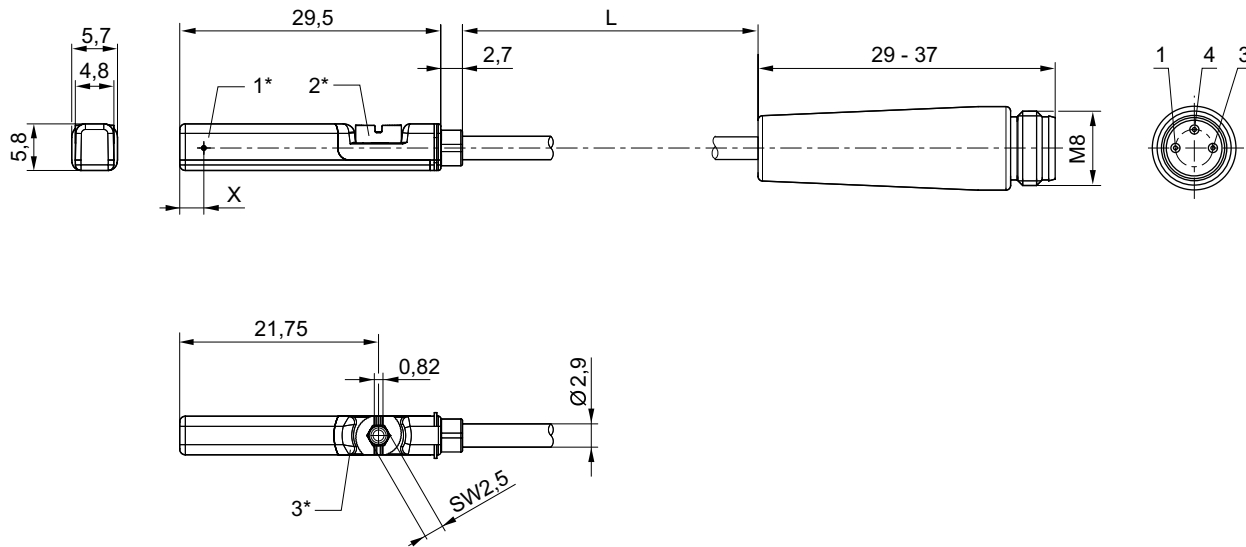
1) Protection contre les inversions de polarité

2) résistant aux courts-circuits / Protection contre les inversions de polarité

Interface: Connecteur; M8; À 3 pôles

**Capteur, Série ST6**

▶ Rainure en T de 6 mm ▶ Avec câble ▶ Connecteur, M8, À 3 pôles

**Dimensions**


24621

1\* = point de commutation ; 2\* = vis de fixation ; 3\* = fenêtre LED à allumage permanent

L = longueur câble

X = électronique: 11,6 mm, Reed: 8,3 mm

Affectation des broches : 1 = (+), 3 = (-), 4 = (OUT)

## Techniques de mesures et détections ▶ Capteurs de proximité

### Capteur, Série ST6

▶ Rainure en T de 6 mm ▶ Avec câble ▶ Connecteur, M12, À 3 pôles, Avec vis moletée



24714

#### Certificats

Déclaration de conformité CE  
cULus  
RoHS

Températures ambiantes min. / max.

-30°C / +80°C

Indice de protection

IP65, IP67

Précision du point de commutation [mm]

±0,1

Tension de service CC min./max.

10 V CC - 30 V CC

Logique de commutation

NO (contact d'arrêt)

Puissance de commutation

Contact tripolaire Reed : 6 W max.

LED d'affichage du statut

Jaune

Tenue aux vibrations

10 - 55 Hz, 1 mm

Tenue aux chocs

30 g / 11 ms

#### Matériaux :

Boîtier

Polyamide

Gaine de câble

Polyuréthane (PUR)

Vis de fixation

Acier inoxydable

	Type de contact	Longueur câble	Tension de service CA min./max.	Chute de tension U pour I <sub>max</sub>	Courant de commutation CC, max.	Courant de commutation CA, max.	Fréquence maxi de commutation kHz	Référence
		[m]	[V CA]		[A]	[A]		
	Reed	0,3	10 / 30	I*Rs	0,3	0,5	< 0,4	<b>R412022876</b>
	Électronique PNP	0,1	-	≤ 2,5 V	0,13	-	< 1,0	<b>R412022879</b>
		0,3						<b>R412022863</b>
		3						<b>R412022877</b>
		5						<b>R412022878</b>

Référence	Courant de service non commuté	Courant de service commuté	Rem.
<b>R412022876</b>	-	-	1)
<b>R412022879</b> <b>R412022863</b> <b>R412022877</b> <b>R412022878</b>	< 8 mA	< 30 mA	2)

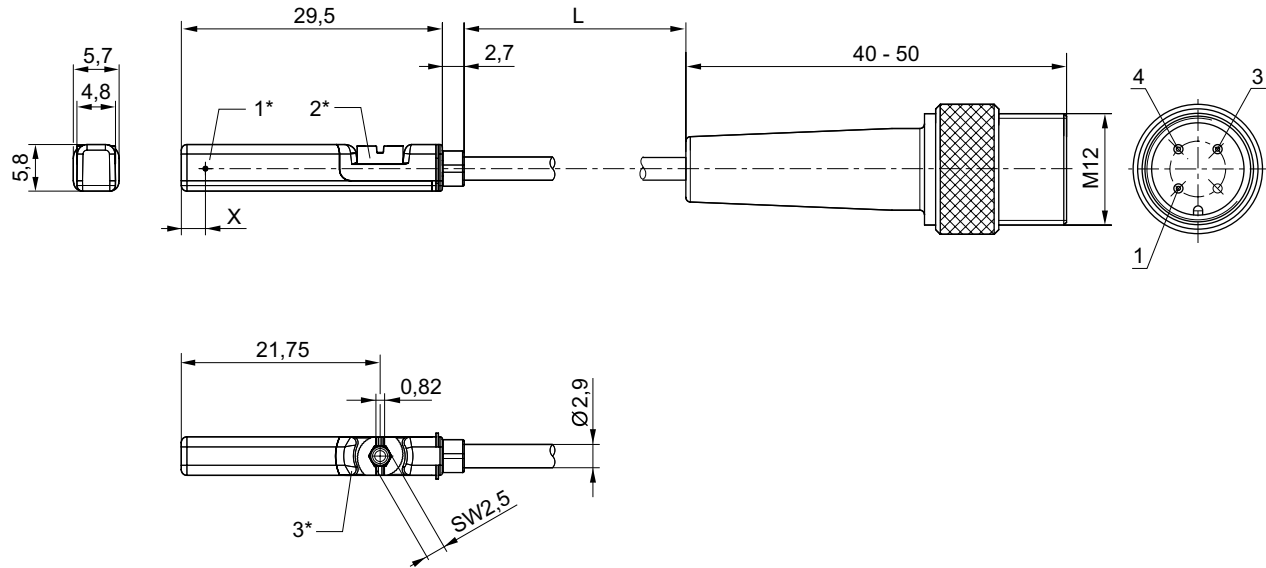
1) Protection contre les inversions de polarité

2) résistant aux courts-circuits / Protection contre les inversions de polarité

Interface: Connecteur; M12; À 3 pôles; Avec vis moletée

**Capteur, Série ST6**

▶ Rainure en T de 6 mm ▶ Avec câble ▶ Connecteur, M12, À 3 pôles, Avec vis moletée

**Dimensions**


24623

1\* = point de commutation ; 2\* = vis de fixation ; 3\* = fenêtre LED à allumage permanent

L = longueur câble

X = PNP : 11,6 mm, Reed : 8,3 mm

Affectation des broches : 1 = (+), 3 = (-), 4 = (OUT)

## Techniques de mesures et détections ▶ Capteurs de proximité

### Capteur, Série ST6

▶ Rainure en T de 6 mm ▶ Avec câble ▶ Connecteur, M12, À 3 pôles, Avec vis moletée ▶ certifié ATEX



24714

#### Certificats

ATEX

Températures ambiantes min. / max.  
 Indice de protection  
 Précision du point de commutation [mm]  
 Courant de repos (sans charge)  
 Tension de service CC min./max.  
 Logique de commutation  
 LED d'affichage du statut  
 Tenue aux vibrations  
 Tenue aux chocs

Déclaration de conformité CE  
 cULus  
 RoHS

II 3G Ex nA op is IIC T4 Gc X  
 II 3D Ex tc IIIC T135°C Dc X  
 -20°C / +50°C  
 IP67  
 ±0,1  
 < 10 mA  
 10 V CC - 30 V CC  
 NO (contact d'arrêt)  
 Jaune  
 10 - 55 Hz, 1 mm  
 30 g / 11 ms

#### Matériaux :

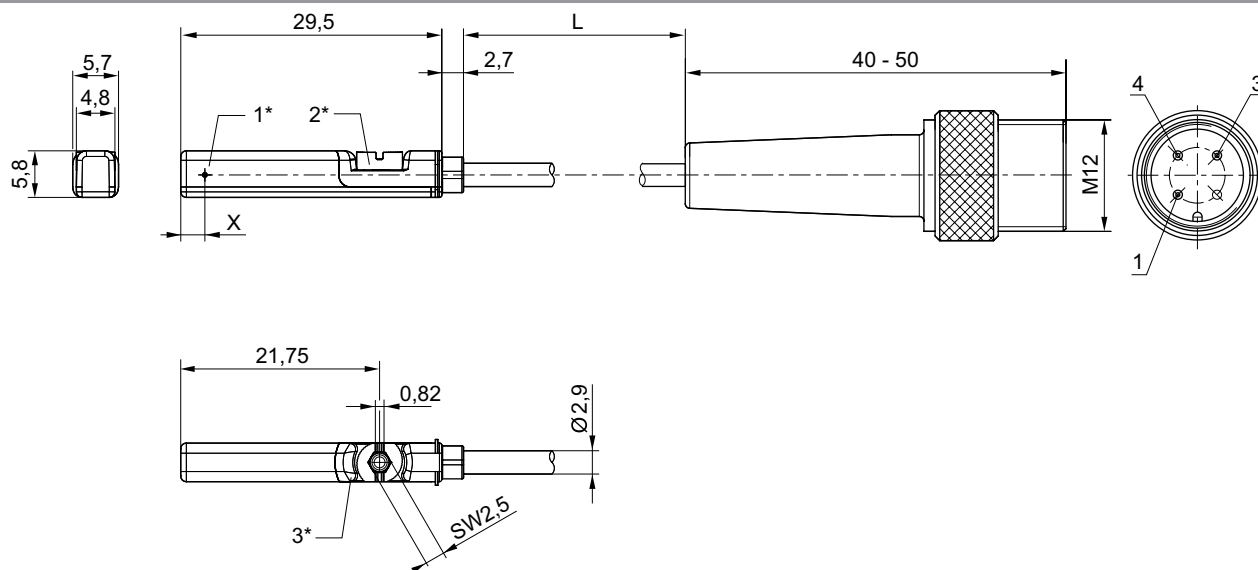
Boîtier  
 Gaine de câble  
 Vis de fixation

Polyamide  
 Polyuréthane (PUR)  
 Acier inoxydable

	Type de contact	Longueur câble	Chute de tension U pour I <sub>max</sub>	Courant de commutation CC, max.	Fréquence maxi de commutation kHz	Référence
		[m]		[A]		
	Électronique PNP	0,3	≤ 2,5 V	0,1	< 1,0	<b>R412022864</b>

Interface: Connecteur; M12; À 3 pôles; Avec vis moletée  
 résistant aux courts-circuits / Protection contre les inversions de polarité

### Dimensions



1\* = point de commutation ; 2\* = vis de fixation ; 3\* = fenêtrage LED à allumage permanent

L = longueur câble

X = PNP: 11,6 mm

Affectation des broches : 1 = (+), 3 = (-), 4 = (OUT)

24623

## Capteur, Série ST6-HT

► Rainure en T de 6 mm ► Avec câble ► Extrémités de câble ouvertes, À 2 pôles ► résistant à la chaleur



24712

## Certificats

Températures ambiantes min. / max.  
 Indice de protection  
 Précision du point de commutation [mm]  
 Tension de service CC min./max.  
 Logique de commutation  
 Puissance de commutation  
 Tenue aux vibrations  
 Tenue aux chocs

Déclaration de conformité CE  
RoHS

-20°C / +120°C  
 IP65, IP67  
 ±0,1  
 10 V CC - 30 V CC  
 NO (contact d'arrêt)  
 Contact bipolaire Reed : 10 W max.  
 10 - 55 Hz, 1 mm  
 30 g / 11 ms

## Matériaux :

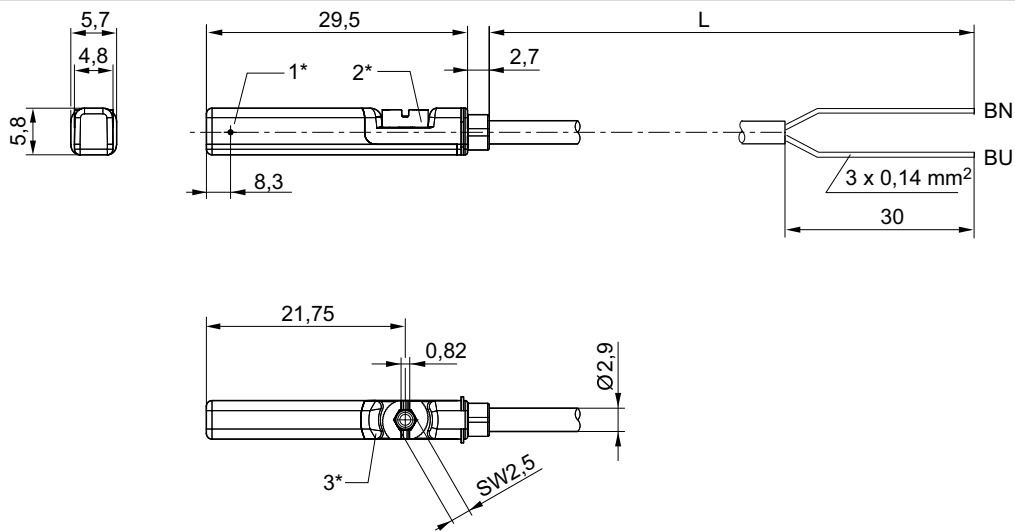
Boîtier  
 Gaine de câble  
 Vis de fixation

Polyamide  
 Polyuréthane (PUR)  
 Acier inoxydable

	Type de contact	Longueur câble	Tension de service CA min./max.	Chute de tension U pour I <sub>max</sub>	Courant de commutation CC, max.	Courant de commutation CA, max.	Fréquence maxi de commutation kHz	Référence
		[m]	[V CA]		[A]	[A]		
	Reed	3 10	0 / 30	I*Rs	0,13	0,13	< 0,4	<b>R412022865</b> <b>R412022867</b>

Interface: Extrémités de câble ouvertes; À 2 pôles  
 Protection contre les inversions de polarité

### Dimensions



24619\_a

1\* = point de commutation ; 2\* = vis de fixation ; 3\* = fenêtre LED à allumage permanent

L = longueur câble

BN=marron, BU=bleu



## Techniques de mesures et détections ▶ Capteurs de proximité

### Capteur, Série ST6-LT

▶ Rainure en T de 6 mm ▶ Avec câble ▶ Extrémités de câble ouvertes, À 3 pôles, Connecteur, M8x1, À 3 pôles, Avec vis moletée, Connecteur, M12x1, À 3 pôles, Avec vis moletée ▶ résistant au froid



IM0043806

#### Certificats

Déclaration de conformité CE  
cULus  
RoHS

Températures ambiantes min. / max.

-40°C / +80°C

Indice de protection

IP65, IP67, IP68

Précision du point de commutation [mm]

±0,1

Courant de repos (sans charge)

< 10 mA

Logique de commutation

NO (contact d'arrêt)

LED d'affichage du statut

Jaune

Tenue aux vibrations

10 - 55 Hz, 1 mm

Tenue aux chocs

30 g / 11 ms

#### Matériaux :

Gaine de câble

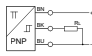
Polyuréthane (PUR)

Vis de fixation

Acier inoxydable

#### Remarques techniques

- En cas de température de -40 °C ... -20 °C, un câblage fixe doit avoir lieu.

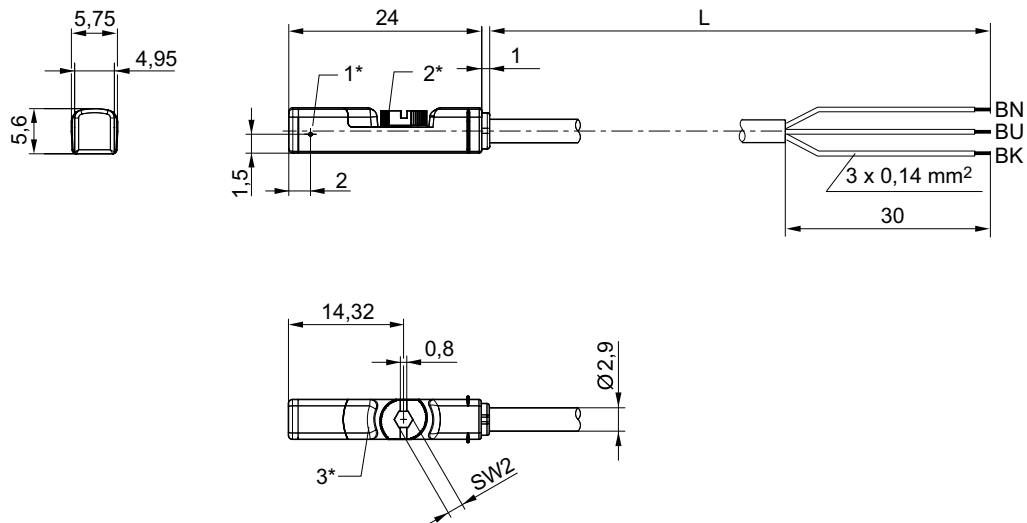
	Type de contact	Longueur câble	Chute de tension U pour I <sub>max</sub>	Courant de commutation CC, max.	Fréquence maxi de commutation kHz	Fig.	Rem.	Référence
		[m]		[A]				
	Électronique PNP	5 0,3 0,3	≤ 2,5 V	0,2	1,0	Fig. 1 Fig. 2 Fig. 3	1); 4) 2); 5) 3); 5)	R412024011 <b>R412024669</b> R412024670

- 1) Interface: Extrémités de câble ouvertes; À 3 pôles
- 2) Interface: Connecteur; M8x1; À 3 pôles; Avec vis moletée
- 3) Interface: Connecteur; M12x1; À 3 pôles; Avec vis moletée
- 4) Matériau Boîtier: Polyuréthane (PUR)
- 5) Matériau Boîtier: Polyamide résistant aux courts-circuits

## Capteur, Série ST6-LT

► Rainure en T de 6 mm ► Avec câble ► Extrémités de câble ouvertes, À 3 pôles, Connecteur, M8x1, À 3 pôles, Avec vis moletée, Connecteur, M12x1, À 3 pôles, Avec vis moletée ► résistant au froid

Fig. 1



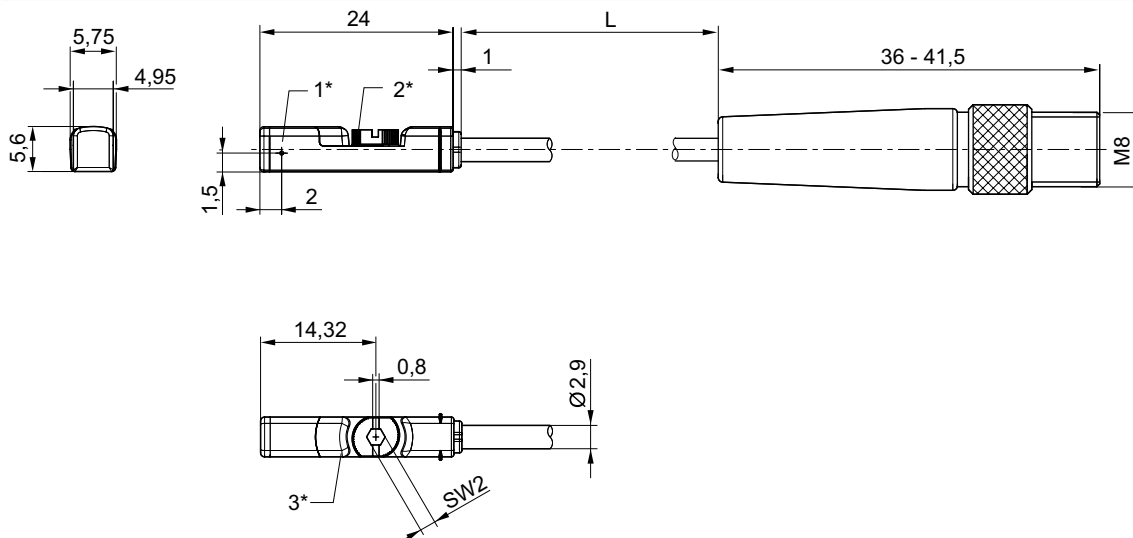
IM0043808

1\* = point de commutation ; 2\* = vis de fixation ; 3\* = fenêtre LED à allumage permanent

L = longueur câble

BN = marron, BK = noir, BU = bleu

Fig. 2



IM0043809

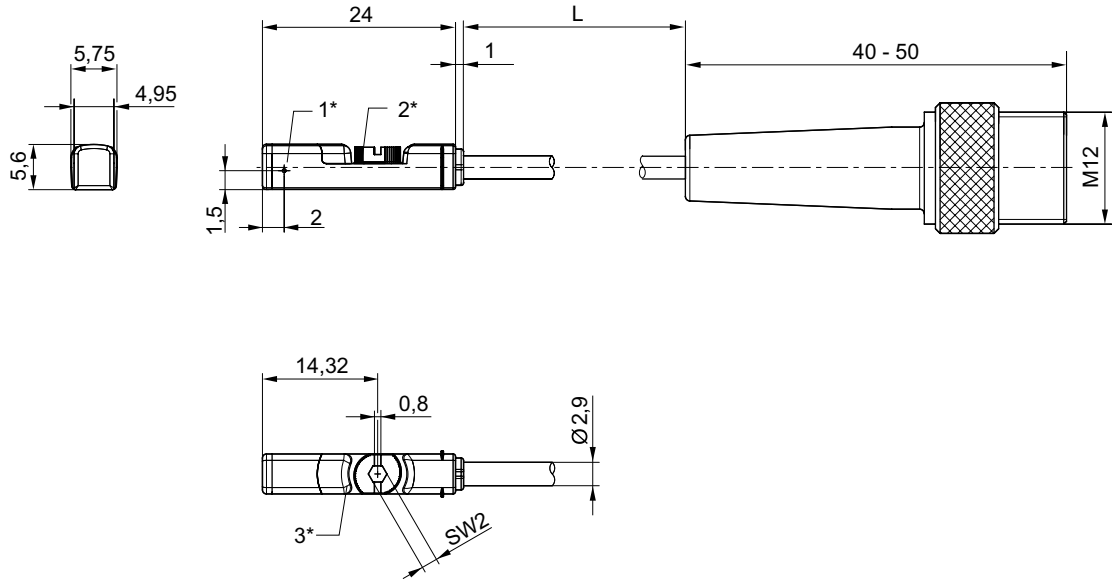
1\* = point de commutation ; 2\* = vis de fixation ; 3\* = fenêtre LED à allumage permanent

L = longueur câble

**Capteur, Série ST6-LT**

► Rainure en T de 6 mm ► Avec câble ► Extrémités de câble ouvertes, À 3 pôles, Connecteur, M8x1, À 3 pôles, Avec vis moletée, Connecteur, M12x1, À 3 pôles, Avec vis moletée ► résistant au froid

Fig. 3



1\* = point de commutation ; 2\* = vis de fixation ; 3\* = fenêtre LED à allumage permanent  
L = longueur câble

IM0043810

## Capteurs, Série ST6

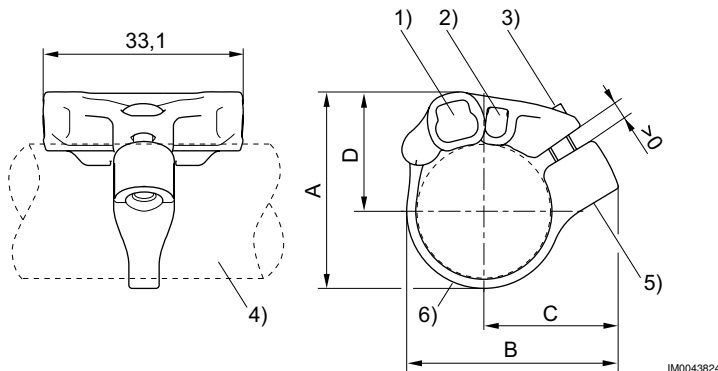
Accessoires

### Fixation de capteur, Série CB1

► Pour Série ST4, ST6 ► Pour montage sur vérins MNI, ICM, CSL-RD



IM0043439



IM0043824

- 1) Rainure de capteur pour ST6 2) Rainure de capteur pour ST4 3) Vis de fixation (en acier inoxydable)  
4) Profilé de vérin 5) Douille taraudée (en acier inoxydable) 6) Collier de fixation

Référence	Ø vérin [mm]	Pour série	A	B	C	D	Matériau	Poids [kg]
<b>R412021791</b>	16	ST4, ST6	27,7	32,5	22,1	17,3	Acier inoxydable	0,007
<b>R412021792</b>	20	ST4, ST6	32,4	35	22,4	19,7	Acier inoxydable	0,007
<b>R412021793</b>	25	ST4, ST6	37,4	39,5	24,3	22,2	Acier inoxydable	0,007

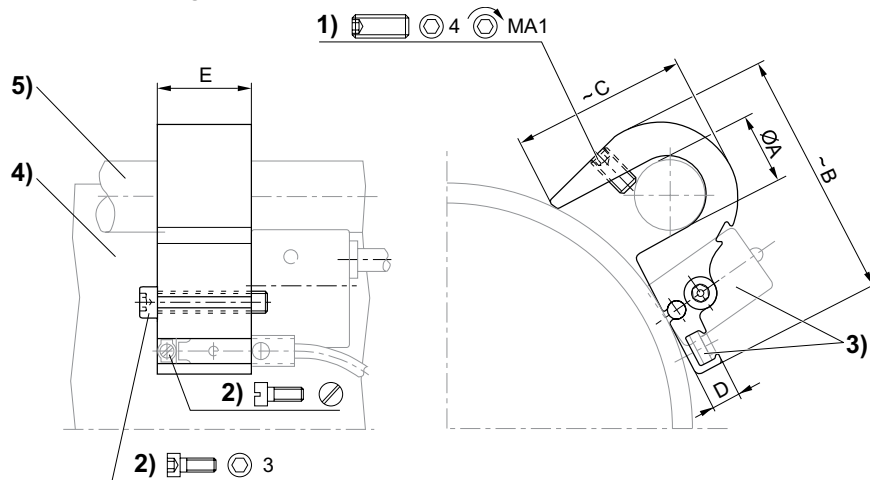
Référence	Quantité livrée [Pcs.]									
<b>R412021791</b>	1									
<b>R412021792</b>	1									
<b>R412021793</b>	1									

### Fixation de capteur, Série CB1

► Pour Série ST6, SM6, SN1, SN2 ► Pour montage sur vérins TRB, C12P, CVI, 523



00105957



00105014

- 1) Goujon de serrage 2) Vis de fixation de capteur 3) Capteur 4) Profilé de vérin 5) Tirant

## Techniques de mesures et détections ► Capteurs de proximité

### Capteurs, Série ST6 Accessoires

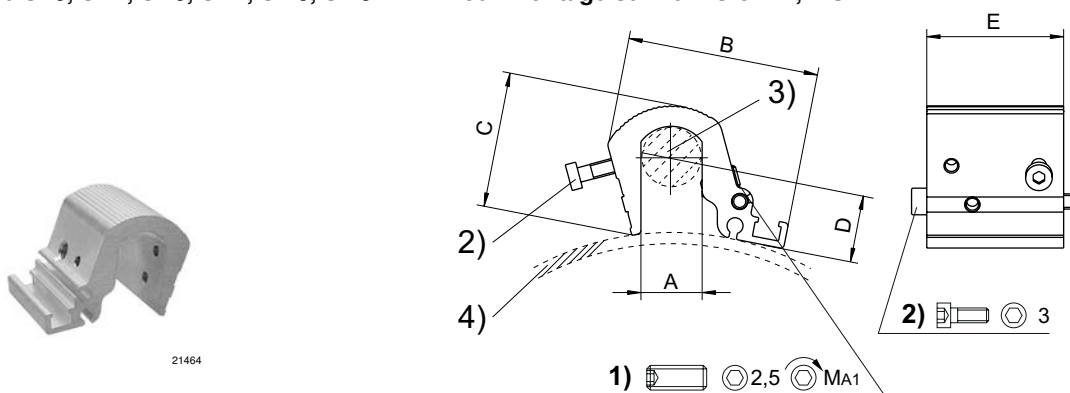
Référence	Ø vérin [mm]	Pour série	Ø A	B	C	D	E	1)	MA1 [Nm]
<b>1827020292</b>	125 - 125	ST6, SM6, SN1, SN2	12	45	29	6,5	21	M5x10	2

Référence	Matériau	Poids [kg]							
<b>1827020292</b>	Aluminium	0,031							

### Fixation de capteur, Série CB1

► Pour Série ST6, SN2, SN6, SN1, SM6, SM6-AL ► Pour montage sur vérins C12P, ITS



1) Goujon de serrage 2) Vis de fixation de capteur 3) Tirant 4) Profil de vérin

Référence	Ø vérin [mm]	Pour série	A	B	C	D	E	MA1 [Nm]	Matériau
<b>R412017979</b>	160 - 200	ST6, SN2, SN6, SN1, SM6, SM6-AL	16	51	36	6,8	36	2	Aluminium
<b>R412017980</b>	250 - 320	ST6, SN2, SN6, SN1, SM6, SM6-AL	24	56	44,5	6,8	36	2	Aluminium

Référence	Poids [kg]								
<b>R412017979</b>	0,058								
<b>R412017980</b>	0,073								

Fourniture : Vis de fixation comprises

**Capteurs, Série ST6**

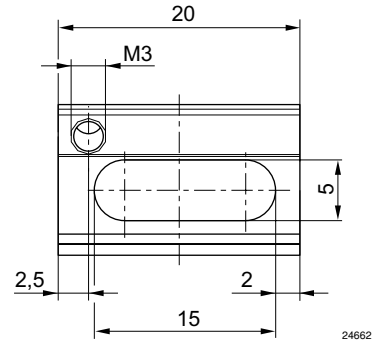
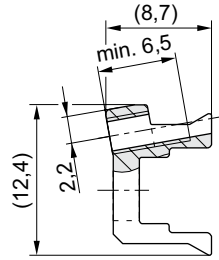
Accessoires

**Fixation de capteur, Série CB1**

► Pour Série ST6 ► Pour montage sur vérins KHZ



24744



24662

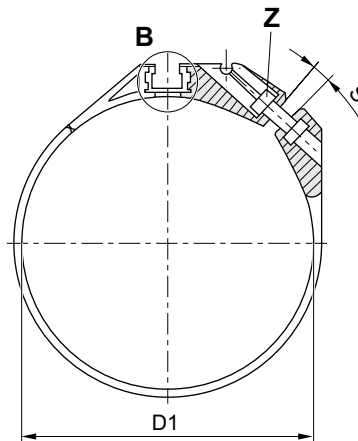
Référence	Pour série	Matériau	Poids [kg]							
<b>R422100250</b>	ST6	Aluminium	0,034							
Fourniture : vis de blocage incluse										

**Fixation de capteur, Série CB1**

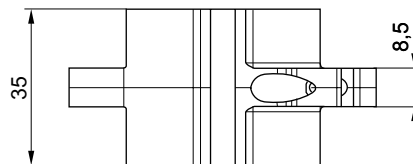
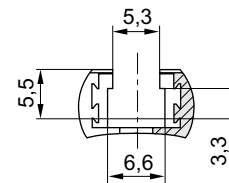
► Pour Série ST6 ► Pour montage sur vérins RPC



IM0046377



B 2 : 1



IM0046286

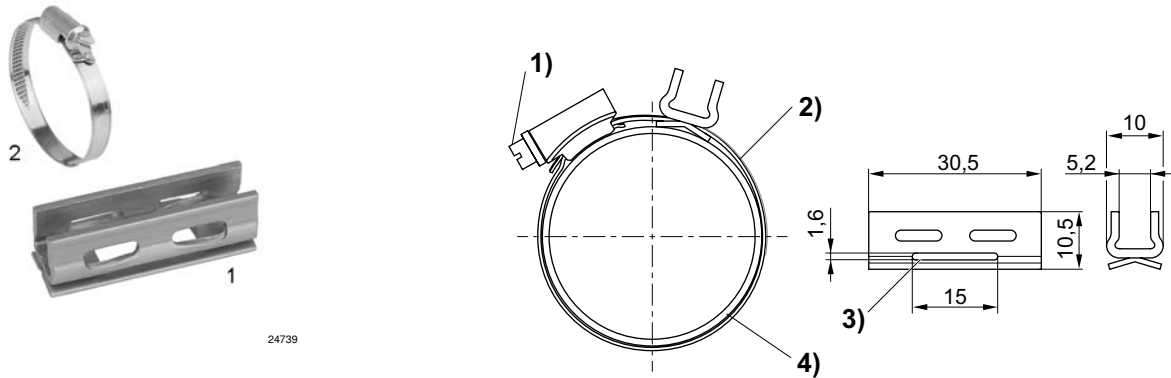
**Capteurs, Série ST6**  
**Accessoires**

Référence	Ø vérin [mm]	Pour série	D1	S	Z	Matériau	Poids [kg]
<b>R412025665</b>	32	ST6	34	35	ISO 4762 - M3 x 10 A2	Polyoxyméthylène Aluminium	0,01
<b>R412025666</b>	40	ST6	42	43	ISO 4762 - M3 x 12 A2	Polyoxyméthylène Aluminium	0,011
<b>R412025667</b>	50	ST6	52,9	54	ISO 4762 - M3 x 12 A2	Polyoxyméthylène Aluminium	0,013
<b>R412025668</b>	63	ST6	65	66	ISO 4762 - M3 x 12 A2	Polyoxyméthylène Aluminium	0,014

S = largeur de remplissage maximale recommandée [mm]

**Fixation de capteur, Série CB1**

► Pour Série ST6 ► Pour montage sur vérins CSL-RD, ICM, ICS-D1, ICS-D2, RPC



1) Vis de fixation 2) Collier de fixation 3) Admission pour collier de fixation 4) Tube de vérin

Référence	Ø vérin [mm]	Ø Tube du vérin [mm]	Pour série	Matériau	Poids [kg]	Fig.
<b>R412024050</b>	25 - 32	25 - 40	ST6	Acier inoxydable	-	Fig. 2
<b>R412024051</b>	40	32 - 50	ST6	Acier inoxydable	-	Fig. 2
<b>R412024052</b>	50	40 - 60	ST6	Acier inoxydable	-	Fig. 2
<b>R412024053</b>	63	50 - 70	ST6	Acier inoxydable	-	Fig. 2
<b>R412024054</b>	-	-	ST6	Acier inoxydable	0,011	Fig. 1

## Capteurs, Série ST6

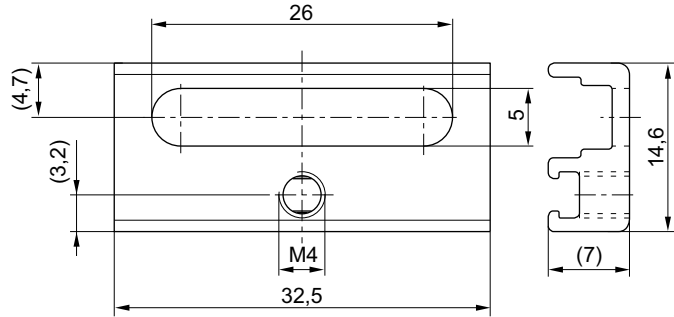
### Accessoires

### Fixation de capteur, Série CB1

► Pour Série ST6 ► Pour montage sur vérins ICL, CCL-IS



24743



24663

Référence	Pour série	Matériau	Poids [kg]							
<b>R402000040</b>	ST6	Aluminium	0,006							

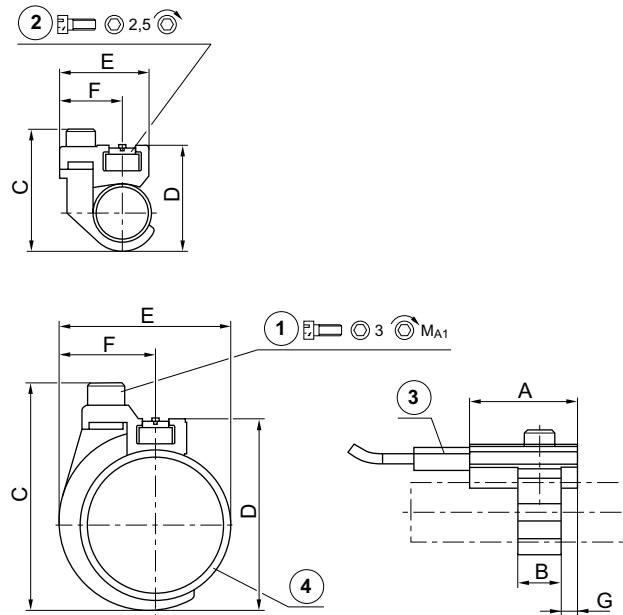
Fourniture : vis de blocage incluse

### Fixation de capteur, Série CB1

► Pour Série ST6, SM6 ► Pour montage sur vérins MNI, ICM



00110587



00111947

1) Vis de fixation 2) Vis de fixation pour capteur 3) Capteur 4) Tube de vérin

Référence	Ø vérin [mm]	Pour série	A	B	C	D	E	F	G	1)	MA1 [Nm]
<b>1827020296</b>	10	ST6, SM6	20	8	24	19	17,5	11,8	3	M3x8	1 +0,2
<b>1827020297</b>	12	ST6, SM6	20	8	26	22	19	11,8	3	M3x8	1 +0,2



## Capteurs, Série ST6

### Accessoires

Référence	Ø vérin [mm]	Pour série	A	B	C	D	E	F	G	1)	MA1 [Nm]
<b>1827020298</b>	16	ST6, SM6	20	12	34	30	23	13,8	4	M4x10	2 +0,3
<b>1827020299</b>	20	ST6, SM6	20	12	38	32	26	13,8	4	M4x10	2 +0,3
<b>1827020300</b>	25	ST6, SM6	20	12	43	37	31	13,8	4	M4x10	2 +0,3

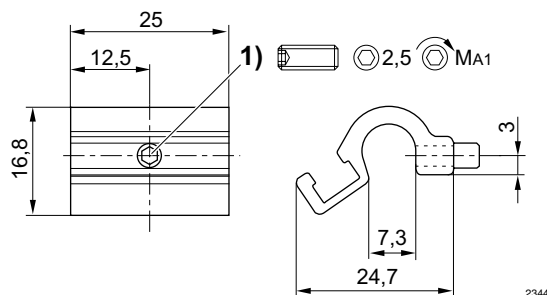
Référence	Matériau	Poids [kg]									
<b>1827020296</b>	Aluminium	0,009									
<b>1827020297</b>	Aluminium	0,01									
<b>1827020298</b>	Aluminium	0,014									
<b>1827020299</b>	Aluminium	0,014									
<b>1827020300</b>	Aluminium	0,015									

## Fixation de capteur, Série CB1

► Pour Série ST6, SM6 ► Pour montage sur vérins Série 167



23683



23444

1) Vis de fixation

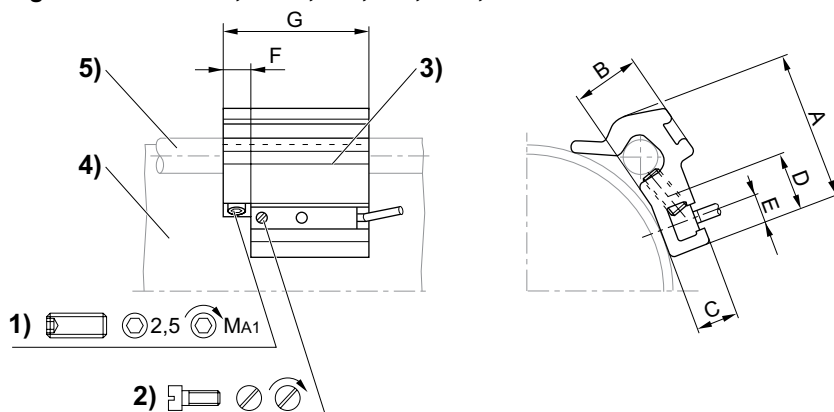
Référence	Ø vérin [mm]	Pour série	MA1 [Nm]	Matériau	Poids [kg]	Quantité livrée [Pcs.]		
<b>R412022357</b>	25	ST6, SM6	1 + 0,3	Aluminium	0,01	1		

## Fixation de capteur, Série CB1

► Pour Série ST6, SM6 ► Pour montage sur vérins TRB, C12P, 167, CVI, TRR, 523



103627



00105013

1) Goujon de serrage 2) Vis de fixation de capteur 3) Capteur 4) Profilé de vérin 5) Tirant

**Capteurs, Série ST6****Accessoires**

Référence	Ø vérin [mm]	Pour série	A	B	C	D	E	F	G	1)	MA1 [Nm]
<b>1827020282</b>	32 - 40	ST6, SM6	26	10	7	14	5	8	40	M5x8	2 ±0,2
<b>1827020283</b>	50 - 63	ST6, SM6	32,5	15,5	7	14	5	8	40	M5x10	2 ±0,2
<b>1827020284</b>	80 - 100	ST6, SM6	43	17	6,9	14	5	8	40	M5x16	2 ±0,2

Référence	Matériau	Poids [kg]								
<b>1827020282</b>	Aluminium	0,016								
<b>1827020283</b>	Aluminium	0,029								
<b>1827020284</b>	Aluminium	0,042								

AVENTICS GmbH  
Ulmer Straße 4  
30880 Laatzen, GERMANY  
Phone +49 511 2136-0  
Fax +49 511 2136-269  
www.aventics.com  
info@aventics.com

D'autres adresses sont également  
disponibles sur notre site Internet:  
www.aventics.com/contact

# AVENTICS<sup>A</sup>



Employer les produits AVENTICS représentés uniquement dans le domaine industriel. Lire attentivement et complètement la documentation relative au produit avant toute utilisation. Respecter les directives et les lois en vigueur dans le pays d'exploitation. En cas d'intégration du produit dans des applications, respecter les indications du fabricant de l'installation afin de garantir une utilisation sûre des produits. Les indications données servent exclusivement à la description du produit. Il ne peut être déduit de nos indications aucune déclaration quant aux propriétés précises ou à l'adaptation du produit en vue d'une application précise. Ces indications ne dispensent pas l'utilisateur d'une vérification personnelle. Il convient de tenir compte du fait que les produits sont soumis à un processus naturel d'usure et de vieillissement.

27-04-2017

Un exemple de configuration est représenté sur la page de titre. Le produit livré peut donc différer de l'illustration. Sous réserve de modifications. © AVENTICS S.à r.l., y compris en cas de dépôt d'une demande de droit de propriété industrielle. Tout pouvoir de disposition, tel que le droit de reproduction et de transfert, détenu par Aventics. Version PDF