

Technique de préhension et composants du vide ▶ Générateurs de vide

Série EMP

Caractéristiques techniques







Siège Social Douala - Cameroun B.P. 12591 Douala
contact@2comappro.com
Tél : + 237 233 424 913
et + 237 674 472 158

www.2comappro.com



Série EMP

	Éjecteur multi étages, Série EMP ▶ Avec silencieux	3
Accessoires		
	Silencieux ▶ Aluminium	7
	Double manchon, Série PE5	7
	Manchon ▶ Taraudage ▶ M5 ▶ Taraudage ▶ M5 ▶ FPT-S-RSK	8

Éjecteur multi étages, Série EMP

▶ Avec silencieux



Températures ambiantes min. / max.	+0 °C / +50 °C
Température min./max. du fluide	+0 °C / +50 °C
Pression de service mini/maxi	3 bar / 6 bar
Fluide	Air comprimé
Taille de particule max.	5 µm
Teneur en huile de l'air comprimé	0 mg/m³ - 1 mg/m³

Vide maxi avec p.opt	82 %
----------------------	------

Matériaux :	
Boîtier	Aluminium, anodisé
Joint	Caoutchouc nitrile (NBR)
Buse	Aluminium
Silencieux	Polyuréthane (PUR)

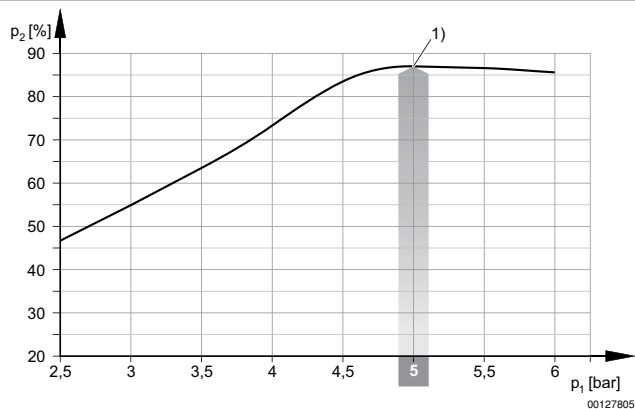
Remarques techniques

- Remarque : Toutes les indications se rapportent à une pression ambiante de 1013 mbar et une température ambiante de 20 °C.
- Le point de rosée sous pression doit se situer à au moins 15 °C sous la température ambiante et la température du fluide et peut atteindre max. 3 °C.
- La teneur en huile de l'air comprimé doit rester constante tout au long de la durée de vie.

	Type	Capacité d'aspiration maxi.	Consommation d'air avec p. opt.	Niveau de pression acoustique aspiré	Niveau de pression acoustique aspirant	Poids	Rem.	Référence
		[l/min]	[l/min]	[dB]	[dB]	[kg]		
	EMP-PT-25-NN	420	101	64	77	1,1	1)	0821305203
	EMP-PT-25-NN	350	101	62	75	1,1	2)	0821305204
	EMP-PT-50-NN	750	197	66	80	1,4	1)	0821305205
	EMP-PT-50-NN	720	197	64	78	1,3	2)	0821305206
	EMP-PT-100-NN	1060	376	60	81	1,7	1)	0821305207
	EMP-PT-100-NN	909	376	65	80	1,6	2)	0821305208

1) silencieux axial
2) silencieux radial
p.opt. = Pression de service optimale

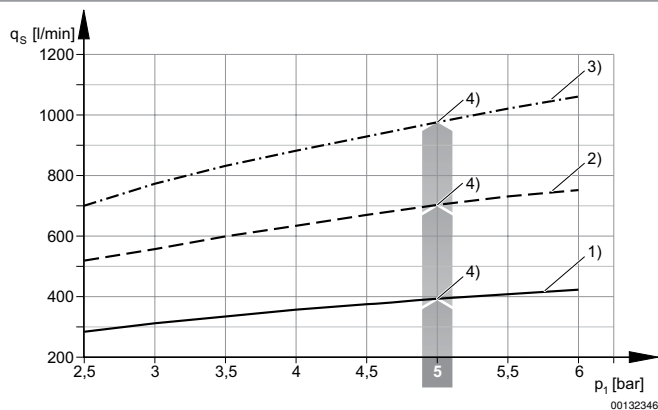
Vide p₂ en fonction de la pression de service p₁



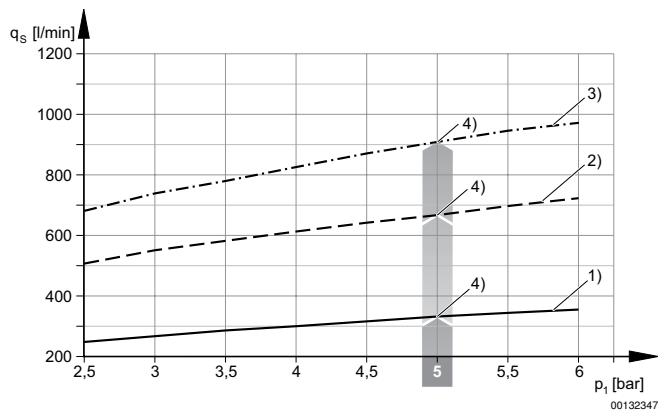
1) Pression de service optimale

Éjecteur multi étages, Série EMP
 ▶ Avec silencieux

Capacité d'aspiration q_s en fonction de la pression de service p_1



- 1) EMP-PT-25, silencieux axial
- 2) EMP-PT-50, silencieux axial
- 3) EMP-PT-100, silencieux axial
- 4) Pression de service optimale

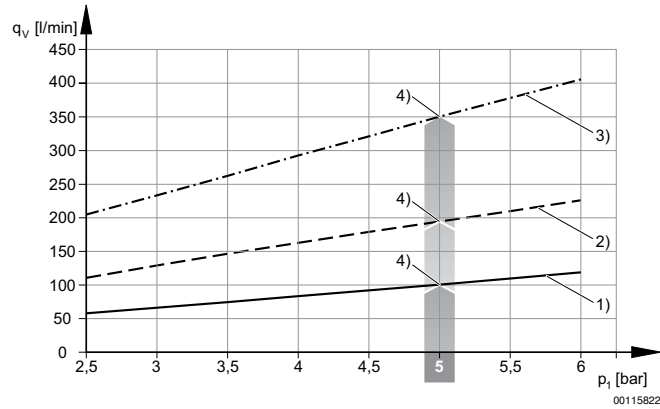


- 1) EMP-PT-25, silencieux radial
- 2) EMP-PT-50, silencieux radial
- 3) EMP-PT-100, silencieux radial
- 4) Pression de service optimale

Éjecteur multi étages, Série EMP

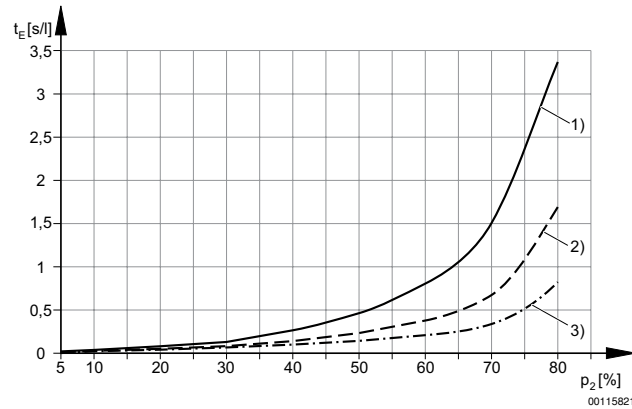
▶ Avec silencieux

Consommation d'air q_v en fonction de la pression de service p_1



- 1) EMP-PT-25
- 2) EMP-PT-50
- 3) EMP-PT-100
- 4) Pression de service optimale

Temps d'évacuation t_E en fonction du vide p_2 pour un volume de 1 l (pour une pression de service optimale p_{1opt})

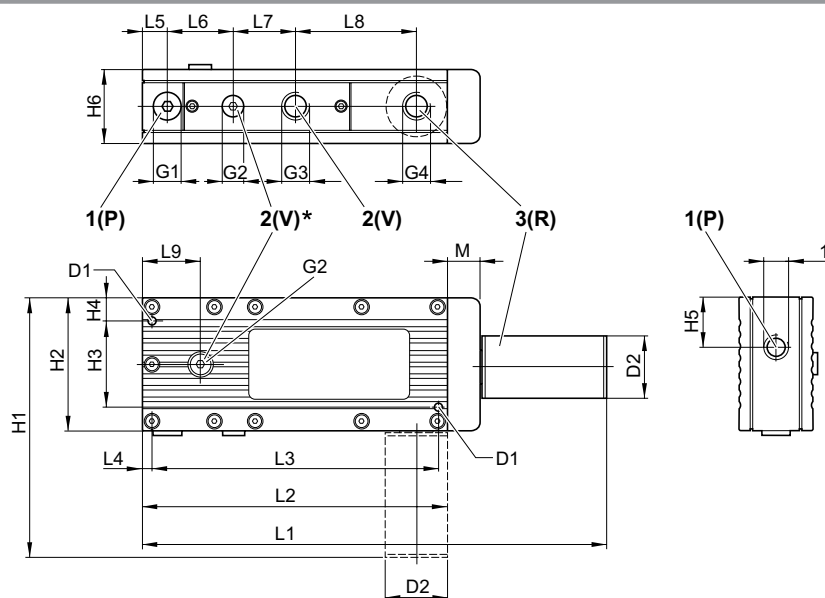


- 1) EMP-PT-25
- 2) EMP-PT-50
- 3) EMP-PT-100

Éjecteur multi étages, Série EMP

▶ Avec silencieux

Dimensions



00013321

Référence	D1	D2	G1	G2	G3	G4	H1	H2	H3	H4	H5	H6
0821305203	5,5	40	G1/4	G1/8	G1/2	G1/2	–	85	55	15	32	46
0821305204	5,5	40	G1/4	G1/8	G1/2	G1/2	165	85	55	15	32	46
0821305205	5,5	50	G1/4	G1/8	G3/4	G3/4	–	85	55	15	35	56
0821305206	5,5	50	G1/4	G1/8	G3/4	G3/4	205	85	55	15	35	56
0821305207	5,5	50	G1/4	G1/8	G1	G3/4	–	85	55	15	35	66
0821305208	5,5	50	G1/4	G1/8	G1	G3/4	205	85	55	15	35	66

Référence	L1	L2	L3	L4	L5	L6	L7	L8	L9	M		
0821305203	275	195	183	6	16	42	40	71,5	37	–		
0821305204	–	195	183	6	16	42	40	71,5	37	–		
0821305205	335	195	183	6	16	42	40	71,5	37	20		
0821305206	–	195	183	6	16	42	40	71,5	37	–		
0821305207	335	195	183	6	16	38	40	71,5	37	20		
0821305208	–	195	183	6	16	38	40	71,5	37	–		

Série EMP Accessoires

Silencieux ▶ Aluminium

Pression de service mini/maxi
Fluide

-- / 10 bar
Air comprimé

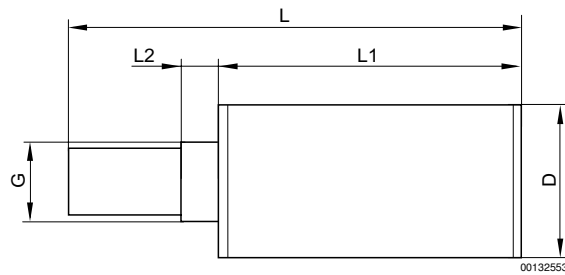
Matériaux :
Silencieux
Emploi du silencieux

Aluminium, anodisé
Polyuréthane (PUR)



00135550

Dimensions



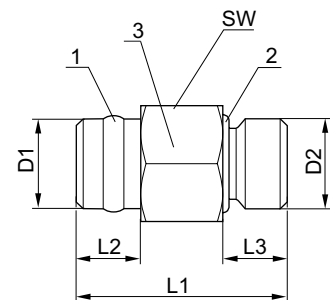
00132553

Référence	Orifice G	D	L	L1	L2							
1827010686	G 1/2	Ø40	120	80	10							
1827010687	G 3/4	Ø50	—	120	10							

Double manchon, Série PE5



00130375



00129846

- 1) Bague d'étanchéité en polytétrafluoréthylène
- 2) Joint torique - Acrylnitril-Butadien-Kautschuk
- 3) Boîtier - Laiton, nickelé

Série EMP
Accessoires

Quantité livrée	Poids	Référence
[Pcs.]	[kg]	
2	0,04	R412010015

Référence	D1	D2	L1	L2	L3	SW						
R412010015	G 1/8	G 1/4	30	10	8,5	17						

Manchon

▶ Taraudage ▶ M5 ▶ Taraudage ▶ M5 ▶ FPT-S-RSK



00127849

Températures ambiantes min. / max.
Pression de service mini/maxi

-20°C / +80°C
0 bar / 16 bar

Matériaux :

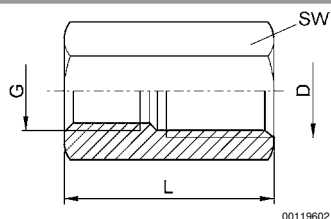
Vis

Laiton, nickelé

Boîtier

Laiton

Dimensions



00119602

Référence	Orifice D	Orifice G	L	SW	Quantité livrée [Pcs.]							
1823300012	M5	M5	10	8	10							

AVENTICS GmbH
Ulmer Straße 4
30880 Laatzen, GERMANY
Phone +49 511 2136-0
Fax +49 511 2136-269
www.aventics.com
info@aventics.com

D'autres adresses sont également
disponibles sur notre site Internet:
www.aventics.com/contact

AVENTICS[®]



Employer les produits AVENTICS représentés uniquement dans le domaine industriel. Lire attentivement et complètement la documentation relative au produit avant toute utilisation. Respecter les directives et les lois en vigueur dans le pays d'exploitation. En cas d'intégration du produit dans des applications, respecter les indications du fabricant de l'installation afin de garantir une utilisation sûre des produits. Les indications données servent exclusivement à la description du produit. Il ne peut être déduit de nos indications aucune déclaration quant aux propriétés précises ou à l'adaptation du produit en vue d'une application précise. Ces indications ne dispensent pas l'utilisateur d'une vérification personnelle. Il convient de tenir compte du fait que les produits sont soumis à un processus naturel d'usure et de vieillissement.

27-07-2016

Un exemple de configuration est représenté sur la page de titre. Le produit livré peut donc différer de l'illustration. Sous réserve de modifications. © AVENTICS S.à r.l., y compris en cas de dépôt d'une demande de droit de propriété industrielle. Tout pouvoir de disposition, tel que le droit de reproduction et de transfert, détenu par Aventics. Version PDF