

Vérins à tige ► Vérins de guidage

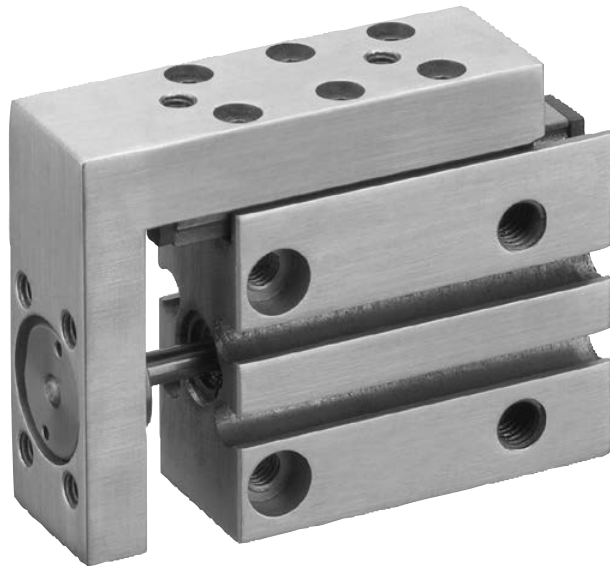
Série MSN



Siège Social Douala - Cameroun B.P. 12591 Douala
contact@2comappro.com
Tél : + 237 233 424 913
et + 237 674 472 158

www.2comappro.com

Caractéristiques techniques



Vérins à tige ▶ Vérins de guidage

Série MSN



Mini-chariot, Série MSN

- ▶ modèle étroit ▶ Ø 6 - 16 mm ▶ À double effet ▶ Avec piston magnétique
- ▶ Amortissement: élastique ▶ Avec guidage à billes intégré

3

Accessoires

Vue d'ensemble des accessoires

Vue d'ensemble des accessoires

10

Capteurs, fixations, accessoires

Capteur, Série ST4

- ▶ Avec câble ▶ Extrémités de câble ouvertes, À 3 pôles

11



Capteur, Série ST4

- ▶ Rainure en C de 4 mm ▶ Avec câble ▶ Connecteur, M8, À 3 pôles

12



Capteur, Série ST4

- ▶ Rainure en C de 4 mm ▶ Avec câble ▶ Connecteur, M8, À 3 pôles, Avec vis moletée

14



Câble de connexion, Série CN2

- ▶ Prise femelle, M8, À 3 pôles, Droit ▶ Extrémités de câble ouvertes, À 3 pôles

15



Câble de connexion, Série CN2

- ▶ Prise femelle, M8x1, À 3 pôles, Coudé ▶ Extrémités de câble ouvertes, À 3 pôles

16



Douille, M8x1, Série CN2

- ▶ Prise femelle, M8x1, À 3 pôles

18



Douille, M8x1, Série CN2

- ▶ Prise femelle, M8x1, À 3 pôles, Coudé

19



Vérins à tige ► Vérins de guidage

Mini-chariot, Série MSN

► modèle étroit ► Ø 6 - 16 mm ► À double effet ► Avec piston magnétique ► Amortissement: élastique ► Avec guidage à billes intégré



00116510

Températures ambiantes min. / max.	+0 °C / +60 °C
Fluide	Air comprimé
Taille de particule max.	5 µm
Teneur en huile de l'air comprimé	0 mg/m³ - 1 mg/m³
Pression	6,3 bar

Matériaux :	
Boîtier	Aluminium, anodisé
Tige de piston	Acier inoxydable
Joint	Polyuréthane (PUR)
Table de guidage	Aluminium, anodisé
Rail de guidage	Acier, trempé

Remarques techniques

- Le point de rosée sous pression doit se situer à au moins 15 °C sous la température ambiante et la température du fluide et peut atteindre max. 3 °C.
- La teneur en huile de l'air comprimé doit rester constante tout au long de la durée de vie.
- Utilisez exclusivement les huiles autorisées par AVENTICS, voir chapitre "Informations techniques".

Ø du piston	[mm]	6	10	16		
Orifice		M5	M5	M5		
Pression de service mini/maxi	[bar]	2,5 / 10	1 / 10	1 / 10		
Force du piston entrante, théorique	[N]	13	42	95		
Force du piston sortante, théorique	[N]	18	49	127		
Vitesse maxi	[m/s]	0,5	0,8	0,8		
Énergie d'amortissement	[Nm]	0,01	0,05	0,15		

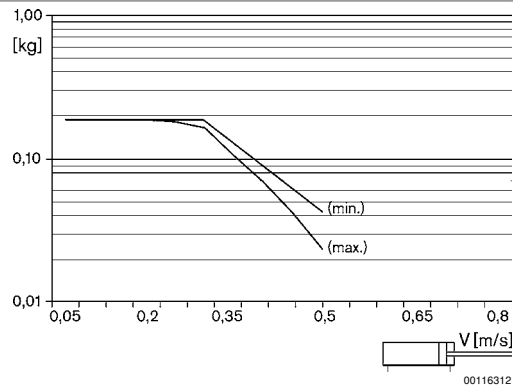
	Ø du piston	6	10	16		
	Course 5	0821406500	0821406506	0821406512		
	10	0821406501	0821406507	0821406513		
	15	0821406502	0821406508	0821406514		
	20	0821406503	0821406509	0821406515		
	25	0821406504	0821406510	0821406516		
	30	0821406505	0821406511	0821406517		

Poids [kg]	Ø du piston	6	10	16		
	Course 5	0,071	0,112	0,231		
	10	0,078	0,122	0,231		
	15	0,084	0,131	0,262		
	20	0,089	0,147	0,262		
	25	0,104	0,159	0,295		
	30	0,11	0,17	0,295		

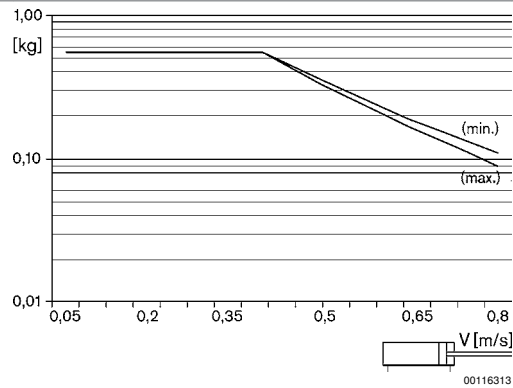
Mini-chariot, Série MSN

▶ modèle étroit ▶ Ø 6 - 16 mm ▶ À double effet ▶ Avec piston magnétique ▶ Amortissement: élastique ▶ Avec guidage à billes intégré

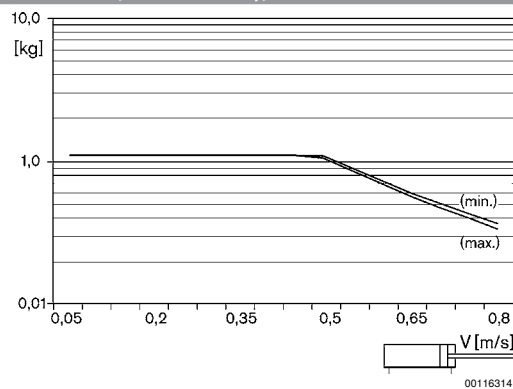
Masse en mouvement maxi autorisée (course mini, course maxi), MSN - 6



Masse en mouvement maxi autorisée (course mini, course maxi), MSN - 10



Masse en mouvement maxi autorisée (course mini, course maxi), MSN-16



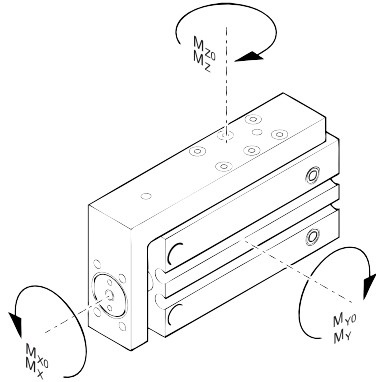
Vérins à tige ► Vérins de guidage

Mini-chariot, Série MSN

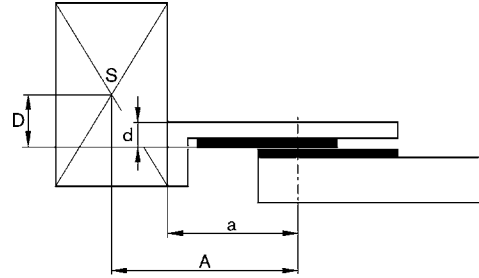
► modèle étroit ► Ø 6 - 16 mm ► À double effet ► Avec piston magnétique ► Amortissement: élastique ► Avec guidage à billes intégré

M = couple max. admissible

Facteurs de correction (a, d)



00116294



00116281

Ø du piston	S	a [mm] 1)	d [mm] 2)	Mx0 3)	My0 3)	Mz0 3)	Mx 4)	My 4)	Mz 4)				
6	5	27	6	3	3,2	3,2	0,6	0,9	0,9				
6	10	32	6	3	3,2	3,2	0,6	0,9	0,9				
6	15	32	6	3	3,2	3,2	0,6	0,9	0,9				
6	20	37	6	3	3,2	3,2	0,6	0,9	0,9				
6	25	42	6	3	3,2	3,2	0,6	0,9	0,9				
6	30	47	6	3	3,2	3,2	0,6	0,9	0,9				
10	5	31	6,8	2,3	2,4	2,4	0,6	0,8	0,8				
10	10	36	6,8	2,3	2,4	2,4	0,6	0,8	0,8				
10	15	41	6,8	2,3	2,4	2,4	0,6	0,8	0,8				
10	20	41	6,8	3,2	3,3	3,3	0,7	1,2	1,2				
10	25	48	6,8	3,2	3,3	3,3	0,7	1,2	1,2				
10	30	53	6,8	3,2	3,3	3,3	0,7	1,2	1,2				
16	5	40	7,5	6,8	6,9	6,9	1,7	2,1	2,1				
16	10	40	7,5	6,8	6,9	6,9	1,7	2,1	2,1				
16	15	50	7,5	6,8	6,9	6,9	1,7	2,1	2,1				
16	20	50	7,5	6,8	6,9	6,9	1,7	2,1	2,1				
16	25	55	7,5	10	12,3	12,3	1,9	2,7	2,7				
16	30	60	7,5	10	12,3	12,3	1,9	2,7	2,7				

S = course

1) Facteurs de correction (a)

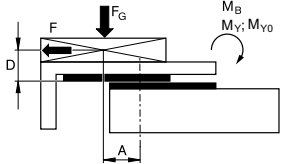
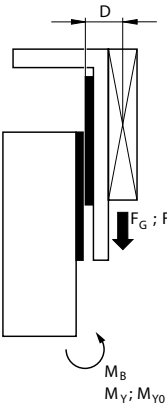
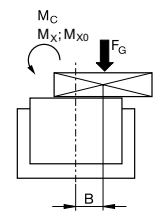
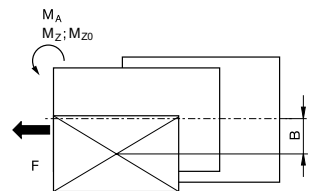
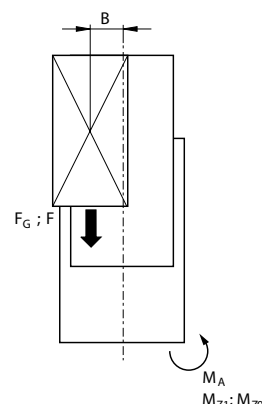
2) Facteurs de correction (d)

3) Couple statique M [Nm]

4) Couple dynamique M [Nm]

Mini-chariot, Série MSN

▶ modèle étroit ▶ Ø 6 - 16 mm ▶ À double effet ▶ Avec piston magnétique ▶ Amortissement: élastique ▶ Avec guidage à billes intégré

Horizontale		Vertical									
	<table border="1"> <tr> <td>stat.</td> <td>$M_{B0} = F_G \cdot A + F \cdot D$</td> </tr> <tr> <td>dyn.</td> <td>$M_B = F_G \cdot A$</td> </tr> </table>	stat.	$M_{B0} = F_G \cdot A + F \cdot D$	dyn.	$M_B = F_G \cdot A$		<table border="1"> <tr> <td>stat.</td> <td>$M_{B0} = (F_G + F) \cdot D$</td> </tr> <tr> <td>dyn.</td> <td>$M_B = F_G \cdot D$</td> </tr> </table>	stat.	$M_{B0} = (F_G + F) \cdot D$	dyn.	$M_B = F_G \cdot D$
stat.	$M_{B0} = F_G \cdot A + F \cdot D$										
dyn.	$M_B = F_G \cdot A$										
stat.	$M_{B0} = (F_G + F) \cdot D$										
dyn.	$M_B = F_G \cdot D$										
	<table border="1"> <tr> <td>stat.</td> <td>$M_{C0} = F_G \cdot B$</td> </tr> <tr> <td>dyn.</td> <td>$M_C = F_G \cdot B$</td> </tr> </table>	stat.	$M_{C0} = F_G \cdot B$	dyn.	$M_C = F_G \cdot B$						
stat.	$M_{C0} = F_G \cdot B$										
dyn.	$M_C = F_G \cdot B$										
	<table border="1"> <tr> <td>stat.</td> <td>$M_{A0} = F \cdot B$</td> </tr> <tr> <td>dyn.</td> <td>$M_A = 0$</td> </tr> </table>	stat.	$M_{A0} = F \cdot B$	dyn.	$M_A = 0$		<table border="1"> <tr> <td>stat.</td> <td>$M_{A0} = (F_G + F) \cdot B$</td> </tr> <tr> <td>dyn.</td> <td>$M_A = F_G \cdot B$</td> </tr> </table>	stat.	$M_{A0} = (F_G + F) \cdot B$	dyn.	$M_A = F_G \cdot B$
stat.	$M_{A0} = F \cdot B$										
dyn.	$M_A = 0$										
stat.	$M_{A0} = (F_G + F) \cdot B$										
dyn.	$M_A = F_G \cdot B$										
<table border="1"> <tr> <td>dyn.</td> <td>$\frac{M_A}{M_1} + \frac{M_B}{M_2} + \frac{M_C}{M_3} \leq 1$</td> </tr> <tr> <td>stat.</td> <td>$\frac{M_{A0}}{M_{Z0}} + \frac{M_{B0}}{M_{Y0}} + \frac{M_{C0}}{M_{X0}} \leq 1$</td> </tr> </table>	dyn.	$\frac{M_A}{M_1} + \frac{M_B}{M_2} + \frac{M_C}{M_3} \leq 1$	stat.	$\frac{M_{A0}}{M_{Z0}} + \frac{M_{B0}}{M_{Y0}} + \frac{M_{C0}}{M_{X0}} \leq 1$							
dyn.	$\frac{M_A}{M_1} + \frac{M_B}{M_2} + \frac{M_C}{M_3} \leq 1$										
stat.	$\frac{M_{A0}}{M_{Z0}} + \frac{M_{B0}}{M_{Y0}} + \frac{M_{C0}}{M_{X0}} \leq 1$										
		00116296	<table border="1"> <tr> <td>dyn.</td> <td>$\frac{M_A}{M_1} + \frac{M_B}{M_2} \leq 1$</td> </tr> <tr> <td>stat.</td> <td>$\frac{M_{A0}}{M_{Z0}} + \frac{M_{B0}}{M_{Y0}} \leq 1$</td> </tr> </table>	dyn.	$\frac{M_A}{M_1} + \frac{M_B}{M_2} \leq 1$	stat.	$\frac{M_{A0}}{M_{Z0}} + \frac{M_{B0}}{M_{Y0}} \leq 1$				
dyn.	$\frac{M_A}{M_1} + \frac{M_B}{M_2} \leq 1$										
stat.	$\frac{M_{A0}}{M_{Z0}} + \frac{M_{B0}}{M_{Y0}} \leq 1$										

$$F = m \cdot a$$

$$FG = m \cdot g$$

$$a = 1600 \cdot V^2$$

F = effort retardateur [N]
 FG = force du poids [N]
 m = masse de charge [kg]
 a = temporisation [m/s²]
 g = accélération due à la gravité 9,81 [m/s²]
 V = vitesse [m/s]

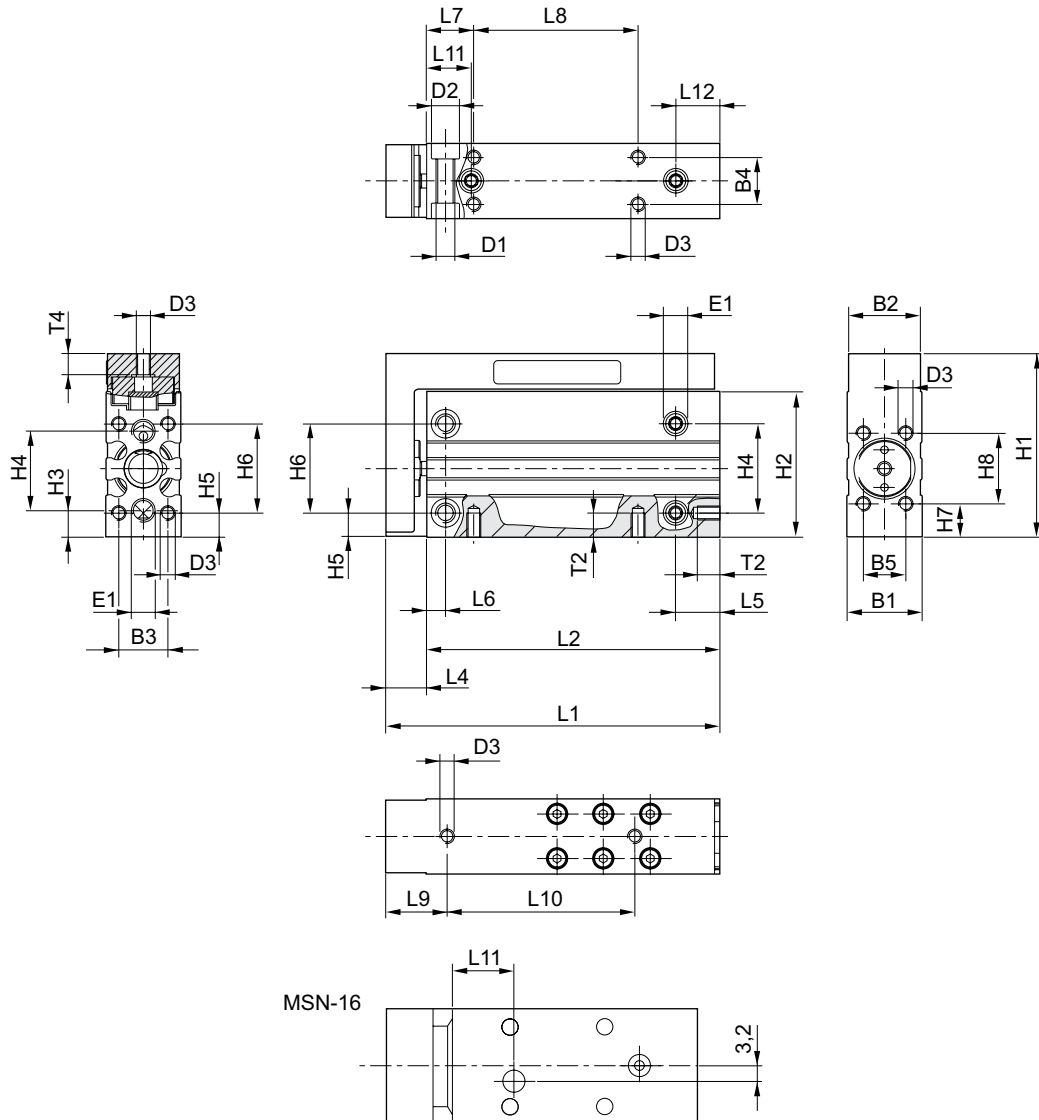
00116297

Vérins à tige ► Vérins de guidage

Mini-chariot, Série MSN

► modèle étroit ► Ø 6 - 16 mm ► À double effet ► Avec piston magnétique ► Amortissement: élastique ► Avec guidage à billes intégré

MSN-6/-10/-16



00116293

MSN-6/-10/-16

Ø du piston	B1	B2	B3	B4	B5	D1	D2	D3	E1 *	H1	H2	H3	H4	H5	H6	H7	H8
6	16	15,3	10,5	10	9	M4	6	M3	M5	39	31	5,5	17	5	19	7	15
10	20	19,3	13	13	11	M5	7,5	M4	M5	45	36	6,5	20	5	23	7,5	18
16	24	23,3	17	17	16	M5	7,5	M4	M5	51	41	6	25	5,5	27	6	26

* Raccordement de l'air comprimé

Mini-chariot, Série MSN

▶ modèle étroit ▶ Ø 6 - 16 mm ▶ À double effet ▶ Avec piston magnétique ▶ Amortissement: élastique ▶ Avec guidage à billes intégré

MSN-6

Ø du piston	S	L1	L2	L4	L5	L6	L7	L8	L9	L10	L11	L12	T2
6	5	46	37,5	8,5	10	4	10	10	13	20	9,5	9,5	4,8
6	10	51	42,5	8,5	10	4	10	15	13	20	9,5	9,5	4,8
6	15	56	47,5	8,5	10	4	10	20	13	25	9,5	9,5	4,8
6	20	61	52,5	8,5	10	4	10	25	13	30	9,5	9,5	4,8
6	25	66	57,5	8,5	10	4	10	30	13	40	9,5	9,5	4,8
6	30	71	62,5	8,5	10	4	10	35	13	40	9,5	9,5	4,8

Ø du piston	T4												
6	5												
6	5												
6	5												
6	5												
6	5												
6	5												

S = course

MSN-10

Ø du piston	S	L1	L2	L4	L5	L6	L7	L8	L9	L10	L11	L12	T2
10	5	51,5	40	11,5	12,5	5	12	10	15	14	11	9,5	6
10	10	56,5	45	11,5	12,5	5	12	14	15	19	11	9,5	6
10	15	61,5	50	11,5	12,5	5	12	18	15	25	11	9,5	6
10	20	66,5	55	11,5	12,5	5	12	24	15	30	11	9,5	6
10	25	73,5	62	11,5	12,5	5	12	32	15	40	12	10,5	6
10	30	78,5	67	11,5	12,5	5	12	35	15	45	12	10,5	6

Ø du piston	T4												
10	5,5												
10	5,5												
10	5,5												
10	5,5												
10	5,5												
10	5,5												

S = course

MSN-16

Ø du piston	S	L1	L2	L4	L5	L6	L7	L8	L9	L10	L11	L12	T2
16	5	66	52	14	12,5	5	12	20	18	24	13	12,5	6
16	10	66	52	14	12,5	5	12	20	18	35	13	12,5	6
16	15	76	62	14	12,5	5	12	30	18	45	13,5	12,5	6
16	20	76	62	14	12,5	5	12	30	18	50	13,5	12,5	6
16	25	86	72	14	12,5	5	12	40	18	50	17,5	12,5	6
16	30	91	77	14	12,5	5	12	45	18	55	17,5	12,5	6

Vérins à tige ► Vérins de guidage

Mini-chariot, Série MSN

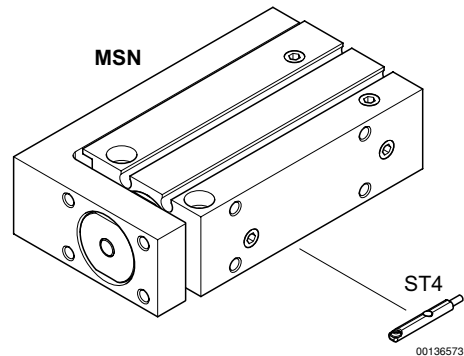
► modèle étroit ► Ø 6 - 16 mm ► À double effet ► Avec piston magnétique ► Amortissement: élastique ► Avec guidage à billes intégré

Ø du piston	T4												
16	6												
16	6												
16	6												
16	6												
16	6												
16	6												

S = course

Série MSN
Accessoires**Vue d'ensemble des accessoires**

Plan d'ensemble



REMARQUE:
sentation a été simplifiée. C'est
pourquoi il ne peut en découler aucune déduction concrète concernant les réalités dimensionnelles.



Siège Social Douala - Cameroun B.P. 12591 Douala
contact@2comappro.com
Tél : + 237 233 424 913
et + 237 674 472 158

www.2comappro.com

Vérins à tige ► Vérins de guidage

Série MSN Accessoires

Capteur, Série ST4

► Avec câble ► Extrémités de câble ouvertes, À 3 pôles



21304

Certificats

 UL (Underwriters Laboratories)
RoHS

Températures ambiantes min. / max.

Voir tableau ci-dessous

Indice de protection

IP65, IP67

Précision du point de commutation [mm]

±0,1

Logique de commutation

NO (contact d'arrêt)

Plage d'affichage

LED

LED d'affichage du statut

Jaune

Tenue aux vibrations

10 - 55 Hz, 1 mm

Tenue aux chocs

30 g / 11 ms

Vis de fixation

Combinaison : à tête fendue et à six pans creux

Matériaux :

Boîtier

Polyamide, renforcé par fibres de verre

Gaine de câble

Polyuréthane (PUR)

Remarques techniques

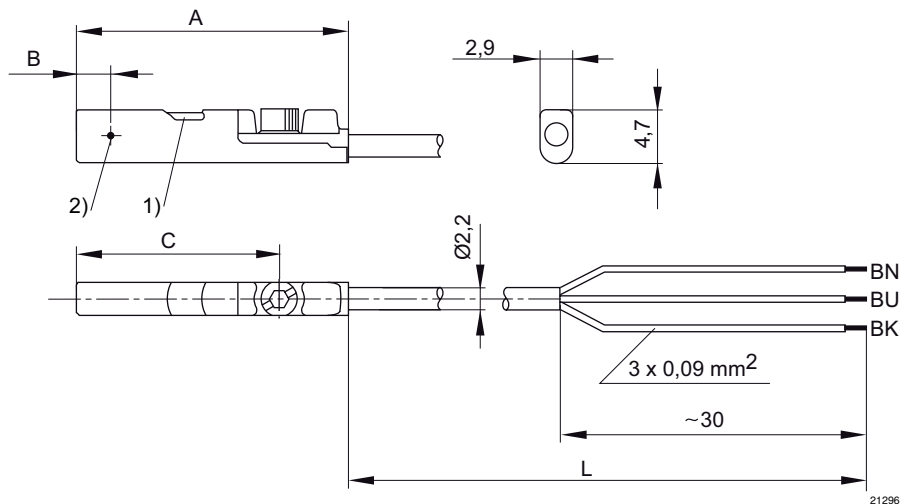
- La puissance de commutation max. ne doit pas être dépassée.

	Type de contact	Longueur câble	Tension de service CC min./max.	Chute de tension U pour I _{max}	Courant de commutation CC, max.	Courant de commutation CA, max.	Référence
		[m]			[A]	[A]	
	Reed	3 5	5 / 30	I [*] Rs	0,13	0,13	R412019488 R412019489
	Électronique PNP	3 5	10 / 30	≤ 2,5 V	0,1	-	R412019680 R412019681
	Électronique NPN	3 5	10 / 30	≤ 2,5 V	0,1	-	R412019684 R412019685

Référence	Température ambiante mini./maxi.	Puissance de commutation
	[°C]	
R412019488 R412019489	-30°C / +80°C	3 W / 3 VA
R412019680 R412019681	-30°C / +80°C -30°C / -30°C	-
R412019684 R412019685	-30°C / +80°C	-

Interface: Extrémités de câble ouvertes; À 3 pôles
résistant aux courts-circuits / Protection contre les inversions de polarité

Série MSN
 Accessoires

Dimensions


1) LED 2) Point de commutation
 L = longueur câble
 BN = marron, BK = noir, BU = bleu

Référence	A	B	C									
R412019488	26,3	6,3	20,3									
R412019489	26,3	6,3	20,3									
R412019680	23,7	2,8	17,7									
R412019681	23,7	2,8	17,7									
R412019684	23,7	2,8	17,7									
R412019685	23,7	2,8	17,7									

Capteur, Série ST4

► Rainure en C de 4 mm ► Avec câble ► Connecteur, M8, À 3 pôles



21305

Certificats

Températures ambiantes min. / max.
 Indice de protection
 Précision du point de commutation [mm]
 Logique de commutation
 Plage d'affichage
 LED d'affichage du statut
 Tenue aux vibrations
 Tenue aux chocs
 Vis de fixation

Matériaux :
 Boîtier
 Gaine de câble

UL (Underwriters Laboratories)
 RoHS

-30°C / +80°C
 IP65, IP67
 ±0,1
 NO (contact d'arrêt)
 LED
 Jaune
 10 - 55 Hz, 1 mm
 30 g / 11 ms
 Combinaison : à tête fendue et à six pans creux

Polyamide, renforcé par fibres de verre
 Polyuréthane (PUR)

Remarques techniques

- La puissance de commutation max. ne doit pas être dépassée.

Vérins à tige ► Vérins de guidage

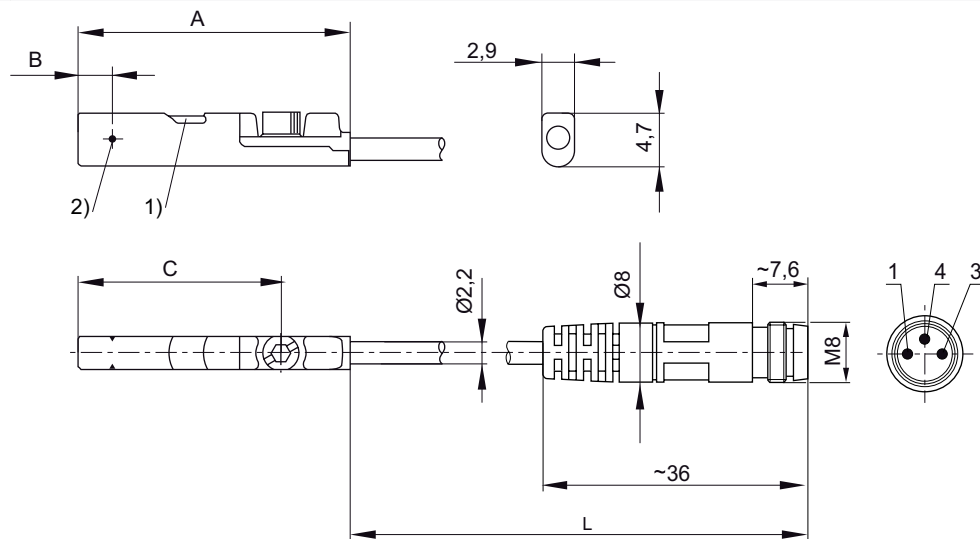
Série MSN Accessoires

	Type de contact	Longueur câble [m]	Tension de service CC min./max. [V CC]	Chute de tension U pour I*Rs	Courant de commutation CC, max. [A]	Courant de commutation CA, max. [A]	Référence
	Reed	0,3	5 / 30	I*Rs	0,13	0,13	R412019682
	Électronique PNP	0,3	10 / 30	≤ 2,5 V	0,1	-	R412019683
	Électronique NPN	0,3	10 / 30	≤ 2,5 V	0,1	-	R412019694

Référence	Puissance de commutation
R412019682	3 W / 3 VA
R412019683	-
R412019694	-

Interface: Connecteur; M8; À 3 pôles
résistant aux courts-circuits / Protection contre les inversions de polarité

Dimensions



21297

1) LED 2) Point de commutation
L = longueur câble
Affectation des broches : 1 = (+), 3 = (-), 4 = (OUT)

Référence	A	B	C								
R412019682	26,3	6,3	20,3								
R412019683	23,7	2,8	17,7								
R412019694	23,7	2,8	17,7								

Série MSN

Accessoires

Capteur, Série ST4

▶ Rainure en C de 4 mm ▶ Avec câble ▶ Connecteur, M8, À 3 pôles, Avec vis moletée

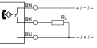

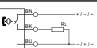



21306

Certificats	UL (Underwriters Laboratories) RoHS
Températures ambiantes min. / max.	-30 °C / +80 °C
Indice de protection	IP65, IP67
Précision du point de commutation [mm]	±0,1
Logique de commutation	NO (contact d'arrêt)
Plage d'affichage	LED
LED d'affichage du statut	Jaune
Tenue aux vibrations	10 - 55 Hz, 1 mm
Tenue aux chocs	30 g / 11 ms
Vis de fixation	Combinaison : à tête fendue et à six pans creux
Matériaux :	
Boîtier	Polyamide, renforcé par fibres de verre
Gaine de câble	Polyuréthane (PUR)

Remarques techniques

- La puissance de commutation max. ne doit pas être dépassée.

	Type de contact	Longueur câble [m]	Tension de service CC min./max.	Chute de tension U pour I _{max}	Courant de commutation CC, max. [A]	Courant de commutation CA, max. [A]	Référence
	Reed	0,3	5 / 30	I*Rs	0,13	0,13	R412019490
	Électronique PNP	0,3	10 / 30	≤ 2,5 V	0,1	-	R412019493
	Reed	0,5	5 / 30	I*Rs	0,13	0,13	R412019686
	Électronique PNP	0,5	10 / 30	≤ 2,5 V	0,1	-	R412019687

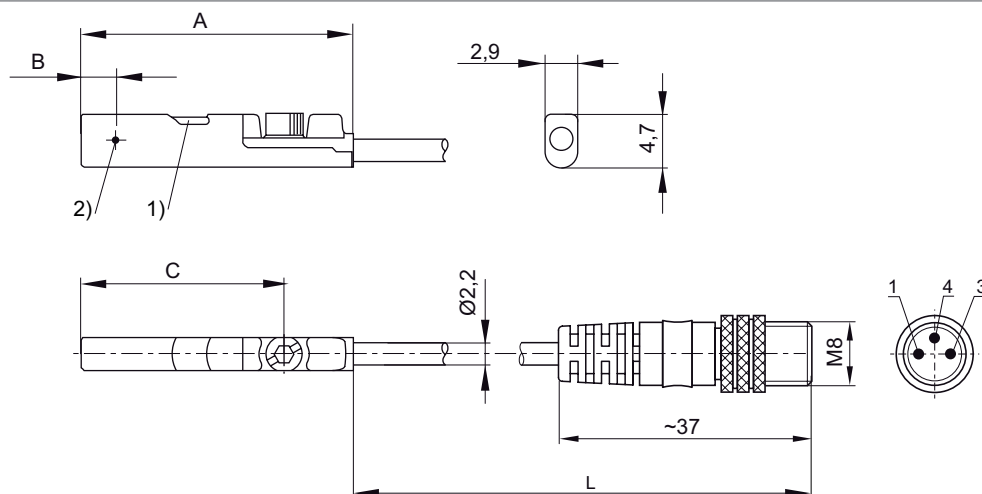
Référence	Puissance de commutation
R412019490	3 W / 3 VA
R412019493	-
R412019686	3 W / 3 VA
R412019687	-

Interface: Connecteur; M8; À 3 pôles; Avec vis moletée
résistant aux courts-circuits / Protection contre les inversions de polarité

Vérins à tige ▶ Vérins de guidage

Série MSN Accessoires

Dimensions



21298

1) LED 2) Point de commutation

L = longueur câble

Affectation des broches : 1 = (+), 3 = (-), 4 = (OUT)

Référence	A	B	C									
R412019490	26,3	6,3	20,3									
R412019493	23,7	2,8	17,7									
R412019686	26,3	6,3	20,3									
R412019687	23,7	2,8	17,7									

Câble de connexion, Série CN2

▶ Prise femelle, M8, À 3 pôles, Droit ▶ Extrémités de câble ouvertes, À 3 pôles

Températures ambiantes min. / max.

-40°C / +85°C

Indice de protection

IP65

Matériaux :

Gaine de câble

Polyuréthane (PUR)



00107009_b

Remarques techniques

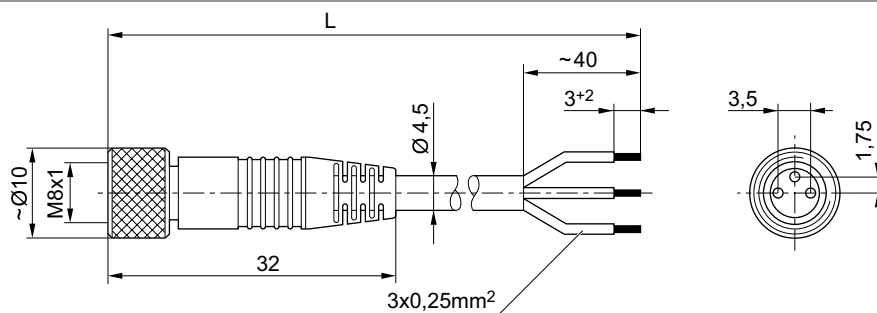
- L'indice de protection indiqué s'applique uniquement à un état monté et vérifié.

Série MSN

Accessoires

Courant max.	Nombre de pôles	Section du conducteur	Câble-Ø	Longueur câble L	Poids	Référence
[A]		[mm ²]	[mm]	[m]	[kg]	
4	3	0,24	4,5	3	0,091	1834484166
				5	0,145	1834484168
				10	0,33	1834484247

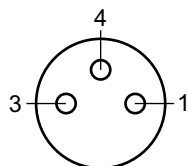
Dimensions



00105612_a

L = longueur

Affectation des broches



Buchse_3-polig

- (1) BN=brun
- (3) BU=bleu
- (4) BK=noir

Câble de connexion, Série CN2

▶ Prise femelle, M8x1, À 3 pôles, Coudé ▶ Extrémités de câble ouvertes, À 3 pôles

Températures ambiantes min. / max.

-40°C / +85°C

Indice de protection

IP65

Matériaux :

Gaine de câble

Polyuréthane (PUR)



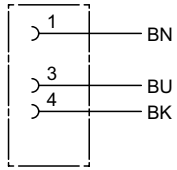
00107009_c

Vérins à tige ► Vérins de guidage

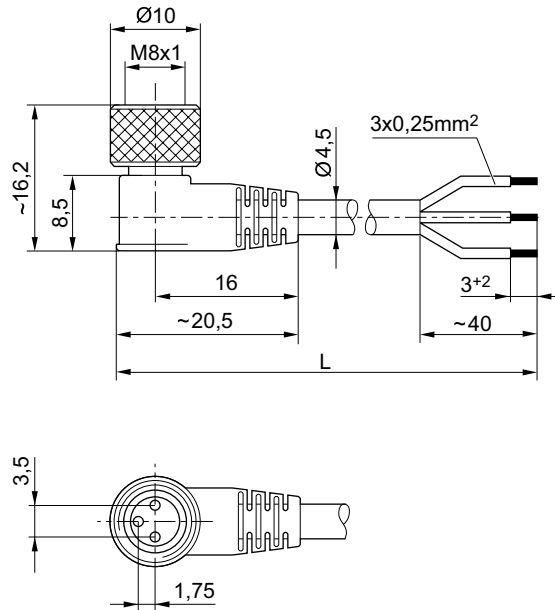
Série MSN Accessoires

Remarques techniques

- L'indice de protection indiqué s'applique uniquement à un état monté et vérifié.

	Courant max. [A]	Nombre de pôles	Section du conducteur [mm ²]	Câble-Ø [mm]	Longueur câble L [m]	Poids [kg]	Référence
	4	3	0,24	4,5	3	0,092	1834484167
					5	0,141	1834484169
					10	0,276	1834484248

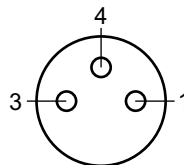
Dimensions



00105612_b

L = longueur

Affectation des broches



Buchse_3-polig

- (1) BN=brun
- (3) BU=bleu
- (4) BK=noir

Série MSN

Accessoires

Douille, M8x1, Série CN2

▶ Prise femelle, M8x1, À 3 pôles



00138877

Températures ambiantes min. / max. -25°C / +80°C
 Indice de protection IP67

Matériaux :
 Boîtier Polyamide

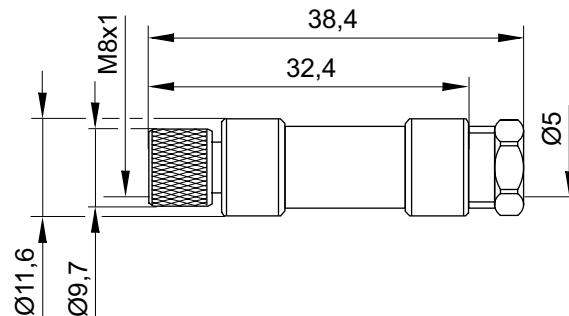
Remarques techniques

- L'indice de protection indiqué s'applique uniquement à un état monté et vérifié.

	Tension de service des équipements		Courant max.	Sortie de câble	Ø min./max. du câble raccordable	Nombre de possibilités de raccord 1	Couleur du boîtier	Référence
	CA	CC						
	[V]	[V]						
	48	48	4	Droit	3,5 / 5	1 position	Noir	1834484173

Référence	Poids
	[kg]
1834484173	0,008

Dimensions

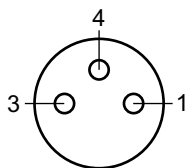


16405

Vérins à tige ▶ Vérins de guidage

Série MSN Accessoires

Affectation des broches



Buchse_3-polig

Douille, M8x1, Série CN2

▶ Prise femelle, M8x1, À 3 pôles, Coudé



16406

Températures ambiantes min. / max.

-25°C / +85°C

Indice de protection

IP65

Matériaux :

Boîtier

Polyamide

Remarques techniques

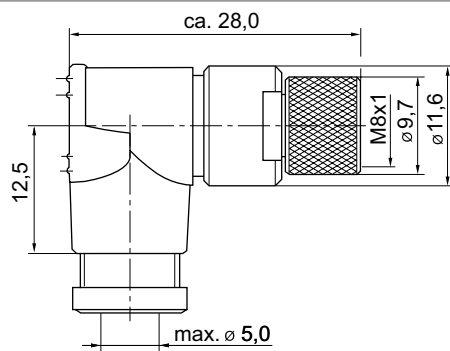
- L'indice de protection indiqué s'applique uniquement à un état monté et vérifié.

	Tension de service des équipements		Courant max.	Affectation des contacts	Sortie de câble	Ø min./max. du câble raccordable	Référence
	CA	CC					
	[V]	[V]	[A]			[mm]	
	48	48	4	3	Coudé 90°	3,5 / 5	1834484174

Référence	Nombre de possibilités de raccord 1	Couleur du boîtier	Poids
			[kg]
1834484174	1 position	Noir	0,008

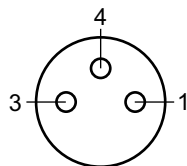
Série MSN
Accessoires

Dimensions



15832

Affectation des broches



Buchse_3-polig

AVENTICS GmbH
Ulmer Straße 4
30880 Laatzen, GERMANY
Phone +49 511 2136-0
Fax +49 511 2136-269
www.aventics.com
info@aventics.com

D'autres adresses sont également
disponibles sur notre site Internet:
www.aventics.com/contact

AVENTICS[®]



Employer les produits AVENTICS représentés uniquement dans le domaine industriel. Lire attentivement et complètement la documentation relative au produit avant toute utilisation. Respecter les directives et les lois en vigueur dans le pays d'exploitation. En cas d'intégration du produit dans des applications, respecter les indications du fabricant de l'installation afin de garantir une utilisation sûre des produits. Les indications données servent exclusivement à la description du produit. Il ne peut être déduit de nos indications aucune déclaration quant aux propriétés précises ou à l'adaptation du produit en vue d'une application précise. Ces indications ne dispensent pas l'utilisateur d'une vérification personnelle. Il convient de tenir compte du fait que les produits sont soumis à un processus naturel d'usure et de vieillissement.

26-07-2016

Un exemple de configuration est représenté sur la page de titre. Le produit livré peut donc différer de l'illustration. Sous réserve de modifications. © AVENTICS S.à r.l., y compris en cas de dépôt d'une demande de droit de propriété industrielle. Tout pouvoir de disposition, tel que le droit de reproduction et de transfert, détenu par Aventics. Version PDF