

# AVENTICS<sup>®</sup>

Appareils de réglage ► Vannes d'échappement rapide

## Série 573

Caractéristiques techniques



Siège Social Douala - Cameroun B.P. 12591 Douala

contact@2comappro.com

Tél : + 237 233 424 913

et + 237 674 472 158

[www.2comappro.com](http://www.2comappro.com)



Appareils de réglage ▶ Vannes d'échappement rapide

**Série 573**

Vanne d'échappement rapide, Série 573  
▶ Qn = 220 - 12000 l/min ▶ Taraudage / Taraudage

3

## Appareils de réglage ▶ Vannes d'échappement rapide

### Vanne d'échappement rapide, Série 573

▶ Qn = 220 - 12000 l/min ▶ Taraudage / Taraudage



5735-041

Type de construction  
 Pression de service mini/maxi  
 Températures ambiantes min. / max.  
 Température du fluide  
 Fluide

Distributeur à clapet  
 0,8 bar / 10 bar  
 -18°C / +70°C  
 -18°C / +70°C  
 Air comprimé

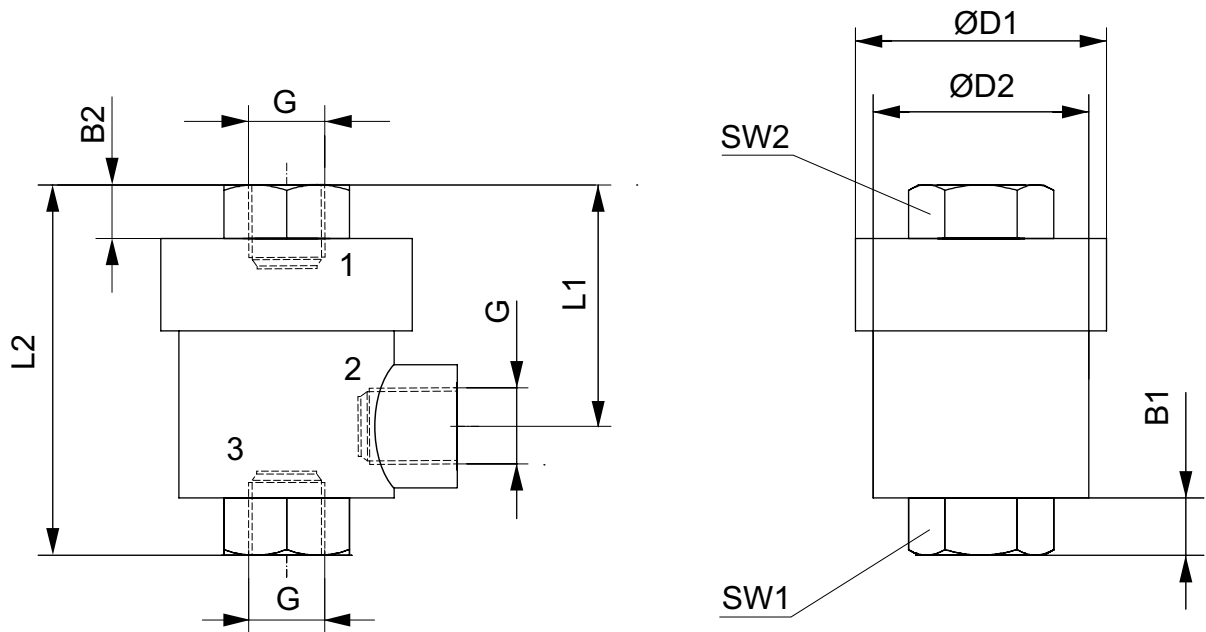
Matériaux :  
 Boîtier

Laiton, nickelé

	Orifice 1	Orifice 2	Raccordement 3 (échappement)	Qn	Qn	Poids	Fig.	Rem.	Référence
				1>2	2>3				
				[l/min]	[l/min]	[kg]			
	M5	M5	M5	220	300	0,03	Fig. 2	1)	<b>5735040900</b>
	G 1/8	G 1/8	G 1/8	680	1100	0,08	Fig. 1	2)	<b>5735040000</b>
	G 1/4	G 1/4	G 1/4	1200	2100	0,15	Fig. 1	2)	<b>5735040100</b>
	G 3/8	G 3/8	G 3/8	1800	3450	0,153	Fig. 1	2)	<b>R412010750</b>
	G 1/2	G 1/2	G 1/2	3400	6100	0,32	Fig. 1	2)	<b>5735040300</b>
	G 3/4	G 3/4	G 3/4	2500	9800	0,45	Fig. 1	2)	<b>R412010751</b>
	G 1	G 1	G 1	7200	12000	1,65	Fig. 1	2)	<b>R412010752</b>

1) Joint: Caoutchouc nitrile (NBR)  
 2) Joint: Polyuréthane (PUR)  
 Orifice 2: Taraudage  
 Raccordement 3 (échappement): Taraudage  
 Débit nominal Qn pour 6 bar et Δp = 1 bar

Fig. 1



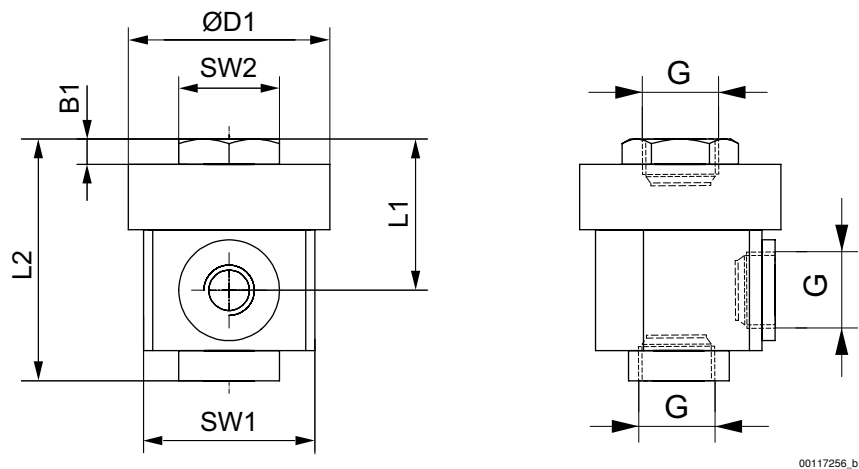
00117256\_a

## Vanne d'échappement rapide, Série 573

► Qn = 220 - 12000 l/min ► Taraudage / Taraudage

Référence	Orifice G	B1	B2	ØD1	ØD2	L1	L2	SW1	SW2	Poids kg		
5735040000	G 1/8	6,5	6,5	28	24	27	42	15	15	0,08		
5735040100	G 1/4	9,5	9	33,5	29,5	35	53	19	19	0,15		
R412010750	G 3/8	10	10	32,5	29,5	36	56	21	21	0,153		
5735040300	G 1/2	13,5	13	43	40	43	72	26	26	0,32		
R412010751	G 3/4	19	16	49	45,5	55	90	32	32	0,45		
R412010752	G 1	17	17	80	70	70	110	46	46	1,65		

Fig. 2



00117256\_b

Référence	Orifice G	B1	ØD1	L1	L2	SW1	SW2	Poids kg				
5735040900	M5	2,5	20	17	25	17	10	0,03				



Siège Social Douala - Cameroun B.P. 12591 Douala  
 contact@2comappro.com  
 Tél : + 237 233 424 913  
 et + 237 674 472 158

[www.2comappro.com](http://www.2comappro.com)

AVENTICS GmbH  
Ulmer Straße 4  
30880 Laatzen, GERMANY  
Phone +49 511 2136-0  
Fax +49 511 2136-269  
www.aventics.com  
info@aventics.com

# AVENTICS<sup>A</sup>

D'autres adresses sont également  
disponibles sur notre site Internet:  
[www.aventics.com/contact](http://www.aventics.com/contact)



Employer les produits AVENTICS représentés uniquement dans le domaine industriel. Lire attentivement et complètement la documentation relative au produit avant toute utilisation. Respecter les directives et les lois en vigueur dans le pays d'exploitation. En cas d'intégration du produit dans des applications, respecter les indications du fabricant de l'installation afin de garantir une utilisation sûre des produits. Les indications données servent exclusivement à la description du produit. Il ne peut être déduit de nos indications aucune déclaration quant aux propriétés précises ou à l'adaptation du produit en vue d'une application précise. Ces indications ne dispensent pas l'utilisateur d'une vérification personnelle. Il convient de tenir compte du fait que les produits sont soumis à un processus naturel d'usure et de vieillissement.

13-04-2017

Un exemple de configuration est représenté sur la page de titre. Le produit livré peut donc différer de l'illustration. Sous réserve de modifications. © AVENTICS S.à r.l., y compris en cas de dépôt d'une demande de droit de propriété industrielle. Tout pouvoir de disposition, tel que le droit de reproduction et de transfert, détenu par Aventics. Version PDF