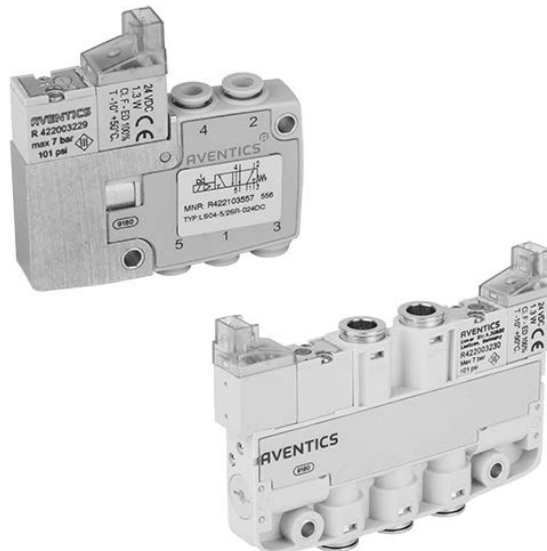


Distributeurs ► Commande électrique

Série LS04



Caractéristiques techniques



Distributeurs ► Commande électrique

Série LS04

	<p>Distributeur 2x3/2, Série LS04-AF</p> <ul style="list-style-type: none"> ► Qn = 175 - 310 l/min ► Raccordement direct ► Sortie raccord d'air comprimé: Ø 4 - Ø 6 ► Raccordement électr.: Connecteur, M8, À 3 pôles ► Commande manuelle: sans crantage ► Pilote: Interne 	4
	<p>Distributeur 2x3/2, Série LS04-AF</p> <ul style="list-style-type: none"> ► Qn = 175 - 310 l/min ► Raccordement direct ► Sortie raccord d'air comprimé: Ø 4 - Ø 6 ► Raccordement électr.: Connecteur, M8, À 3 pôles ► Commande manuelle: à crantage ► Pilote: Interne 	7
	<p>Distributeur 2x3/2, Série LS04-AF</p> <ul style="list-style-type: none"> ► Qn = 175 - 310 l/min ► Raccordement direct ► Sortie raccord d'air comprimé: Ø 4 - Ø 6 ► Raccordement électr.: Connecteur, Raccord enfichable industriel, À 2 pôles ► Commande manuelle: sans crantage ► Pilote: Interne 	10
	<p>Distributeur 2x3/2, Série LS04-AF</p> <ul style="list-style-type: none"> ► Qn = 175 - 310 l/min ► Raccordement direct ► Sortie raccord d'air comprimé: Ø 4 - Ø 6 ► Raccordement électr.: Connecteur, Raccord enfichable industriel, À 2 pôles ► Commande manuelle: à crantage ► Pilote: Interne 	13
	<p>Distributeur 5/2, Série LS04-AF</p> <ul style="list-style-type: none"> ► Qn = 180 - 310 l/min ► Raccordement direct ► Sortie raccord d'air comprimé: Ø 4 - Ø 6 ► Raccordement électr.: Connecteur, M8, À 3 pôles ► Commande manuelle: sans crantage ► Monostable, Bistable ► Pilote: Interne 	16
	<p>Distributeur 5/2, Série LS04-AF</p> <ul style="list-style-type: none"> ► Qn = 180 - 310 l/min ► Raccordement direct ► Sortie raccord d'air comprimé: Ø 4 - Ø 6 ► Raccordement électr.: Connecteur, M8, À 3 pôles ► Commande manuelle: à crantage ► Pilote: Interne 	19
	<p>Distributeur 5/2, Série LS04-AF</p> <ul style="list-style-type: none"> ► Qn = 180 - 310 l/min ► Raccordement direct ► Sortie raccord d'air comprimé: Ø 4 - Ø 6 ► Raccordement électr.: Connecteur, Raccord enfichable industriel, À 2 pôles ► Commande manuelle: sans crantage ► Monostable, Bistable ► Pilote: Interne 	22
	<p>Distributeur 5/2, Série LS04-AF</p> <ul style="list-style-type: none"> ► Qn = 180 - 310 l/min ► Raccordement direct ► Sortie raccord d'air comprimé: Ø 4 - Ø 6 ► Raccordement électr.: Connecteur, Raccord enfichable industriel, À 2 pôles ► Commande manuelle: à crantage ► Pilote: Interne 	25
	<p>Distributeur 5/2, Série LS04-XS</p> <ul style="list-style-type: none"> ► Qn = 200 l/min ► Raccordement direct ► Sortie raccord d'air comprimé: Ø 4 ► Raccordement électr.: Connecteur, Raccord enfichable industriel, À 2 pôles ► Commande manuelle: à crantage, sans crantage ► Pilote: Interne 	27
	<p>Distributeur 5/2, Série LS04-XS</p> <ul style="list-style-type: none"> ► Qn = 200 l/min ► Raccordement direct ► Sortie raccord d'air comprimé: Ø 4 ► Raccordement électr.: Connecteur, M8, À 3 pôles ► Commande manuelle: à crantage, sans crantage ► Pilote: Interne 	29

Distributeurs ▶ Commande électrique
Série LS04

	<p>Distributeur 5/3, Série LS04-AF ▶ Centre fermé ▶ Qn = 170 - 270 l/min ▶ Centre fermé ▶ Raccordement direct ▶ Sortie raccord d'air comprimé: Ø 4 - Ø 6 ▶ Raccordement électr.: Connecteur, M8, À 3 pôles ▶ Commande manuelle: sans crantage ▶ Pilote: Interne</p>	32
	<p>Distributeur 5/3, Série LS04-AF ▶ Centre fermé ▶ Qn = 170 - 270 l/min ▶ Centre fermé ▶ Raccordement direct ▶ Sortie raccord d'air comprimé: Ø 4 - Ø 6 ▶ Raccordement électr.: Connecteur, M8, À 3 pôles ▶ Commande manuelle: à crantage ▶ Pilote: Interne</p>	35
	<p>Distributeur 5/3, Série LS04-AF ▶ Centre fermé ▶ Qn = 170 - 270 l/min ▶ Centre fermé ▶ Raccordement direct ▶ Sortie raccord d'air comprimé: Ø 4 - Ø 6 ▶ Raccordement électr.: Connecteur, Raccord enfichable industriel, À 2 pôles ▶ Commande manuelle: sans crantage ▶ Pilote: Interne</p>	38
	<p>Distributeur 5/3, Série LS04-AF ▶ Centre fermé ▶ Qn = 170 - 270 l/min ▶ Centre fermé ▶ Raccordement direct ▶ Sortie raccord d'air comprimé: Ø 4 - Ø 6 ▶ Raccordement électr.: Connecteur, Raccord enfichable industriel, À 2 pôles ▶ Commande manuelle: à crantage ▶ Pilote: Interne</p>	40
Accessoires		
	<p>Douille, M8x1, Série CN2 ▶ Prise femelle, M8x1, À 3 pôles</p>	42
	<p>Douille, M8x1, Série CN2 ▶ Prise femelle, M8x1, À 3 pôles, Coudé</p>	43
	<p>Câble de connexion, Série CN2 ▶ Prise femelle, M8, À 3 pôles, Droit ▶ Extrémités de câble ouvertes, À 3 pôles</p>	44
	<p>Câble de connexion, Série CN2 ▶ Prise femelle, M8x1, À 3 pôles, Coudé ▶ Extrémités de câble ouvertes, À 3 pôles</p>	45
	<p>Câble de connexion ▶ À 2 pôles ▶ Pour série LS04-XS</p>	47

Distributeur 2x3/2, Série LS04-AF

▶ Qn = 175 - 310 l/min ▶ Raccordement direct ▶ Sortie raccord d'air comprimé: Ø 4 - Ø 6 ▶ Raccordement électr.: Connecteur, M8, À 3 pôles ▶ Commande manuelle: sans crantage ▶ Pilote: Interne



IM0046093

Type de construction	Distributeur à tiroir sans chevauchement
Principe d'étanchéité	à étanchéification souple
Pression de service mini/maxi	3 bar / 7 bar
Températures ambiantes min. / max.	-10 °C / +50 °C
Température min./max. du fluide	-10 °C / +50 °C
Fluide	Air comprimé
Taille de particule max.	5 µm
Teneur en huile de l'air comprimé	0 mg/m³ - 5 mg/m³
Débit nominal Qn	Voir tableau ci-dessous
Raccord électrique normé	DIN EN 60947-5-2
Indice de protection selon la norme DIN EN 61140 Électrique	Classe III
Indice de protection Avec raccord	IP65
Circuit de protection	Diode Z
D'affichage du statut LED	Jaune
Durée de mise en circuit	100 %
Temps de mise en route typ.	12 ms
Temps de déconnexion typ.	15 ms
Suppression des impulsions parasites selon	EN 61000-6-4:2002
Anti-parasitage selon	IEC 61000-6-2:2005
Vis de fixation	M3
Couple de serrage de la vis de fixation	0,5 Nm
Poids	0,064 kg
Matériaux :	
Boîtier	Polyoxyméthylène
Joints	Caoutchouc nitrile (NBR); Caoutchouc nitrile hydrogéné (HNBR); Polyuréthane (PUR)

Remarques techniques

- La pression de pilotage minimale min. doit être respectée, sans quoi des commutations intempestives et, le cas échéant, une panne des distributeurs sont susceptibles de se produire !
- Le point de rosée sous pression doit se situer à au moins 15 °C sous la température ambiante et la température du fluide et peut atteindre max. 3 °C.
- La teneur en huile de l'air comprimé doit rester constante tout au long de la durée de vie.
- Utilisez exclusivement les huiles autorisées par AVENTICS, voir chapitre "Informations techniques".

Tension de service des équipements	Tolérance de tension	Puissance absorbée
CC	CC	CC
		W
24 V	-10% / +10%	1,3

	CMA	Raccordement de l'air comprimé			Tension de service	Puissance absorbée	Référence		
		Entrée	Sortie	Échappement					
					CC	CC	b		
						[W]			
	NO/NO		Ø 4 Ø 6	Ø 4 Ø 6	Ø 4 Ø 6	24 V	1,3	0,4 0,25	R422103573 R422103574
	NF/NF		Ø 4 Ø 6	Ø 4 Ø 6	Ø 4 Ø 6	24 V	1,3	0,4 0,3	R422103581 R422103582

Distributeurs ► Commande électrique

Distributeur 2x3/2, Série LS04-AF

► Qn = 175 - 310 l/min ► Raccordement direct ► Sortie raccord d'air comprimé: Ø 4 - Ø 6 ► Raccordement électr.: Connecteur, M8, À 3 pôles ► Commande manuelle: sans crantage ► Pilote: Interne

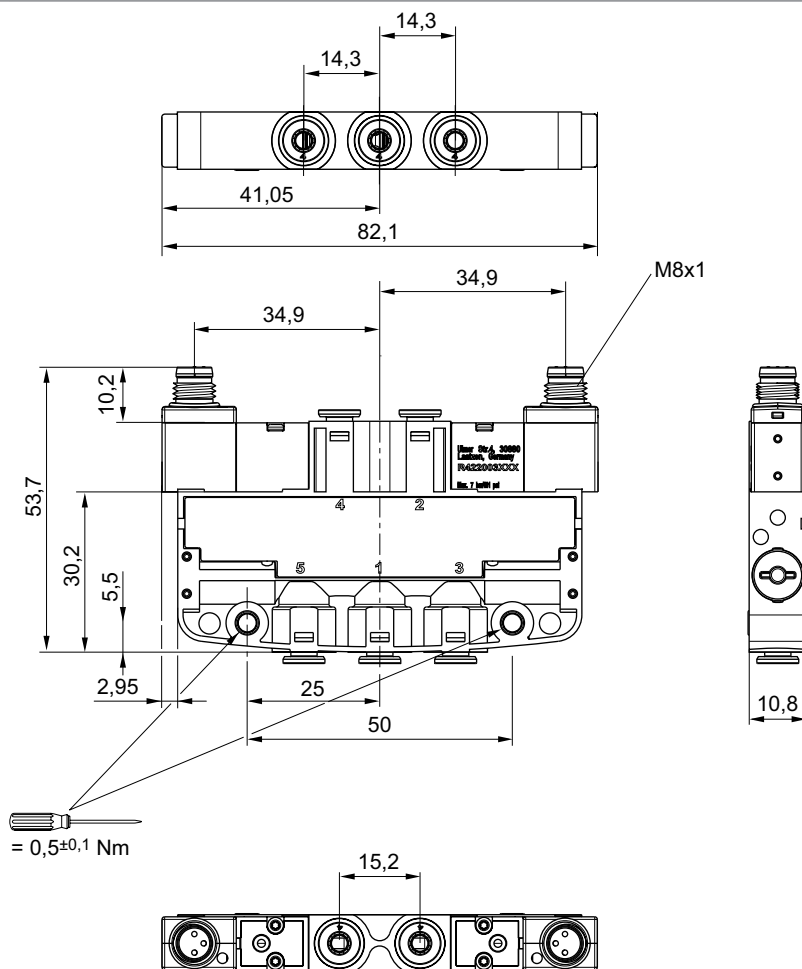
		CMA	Raccordement de l'air comprimé			Tension de service	Puissance absorbée	b	Référence
			Entrée	Sortie	Échappement	CC	CC		
							[W]		
	NF/NO		Ø 4 Ø 6	Ø 4 Ø 6	Ø 4 Ø 6	24 V	1,3	0,4 0,25	R422103589 R422103590

Référence	Conductance de débit		Valeur de débit	
	C	[l/(s*bar)]	Qn	[l/min]
R422103573	0,8		175	
R422103574	1,2		250	
R422103581	0,8		180	
R422103582	1,5		310	
R422103589	0,8		175	
R422103590	1,2		250	

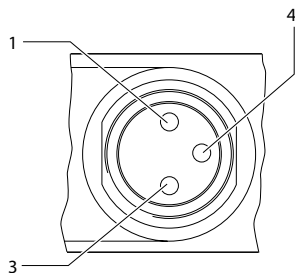
CMA = commande manuelle
Débit nominal Qn pour 6 bar et Δp = 1 bar

Distributeur 2x3/2, Série LS04-AF

▶ Qn = 175 - 310 l/min ▶ Raccordement direct ▶ Sortie raccord d'air comprimé: Ø 4 - Ø 6 ▶ Raccordement électr.: Connecteur, M8, À 3 pôles ▶ Commande manuelle: sans crantage ▶ Pilote: Interne

Dimensions


IM0046062

Affectation des broches pour connecteur


00131780

- 1) Broche non affectée
- 3) 0 V
- 4) 24 V

Remarque : Circuit de protection bipolaire contre la surtension

Distributeurs ► Commande électrique

Distributeur 2x3/2, Série LS04-AF

► Qn = 175 - 310 l/min ► Raccordement direct ► Sortie raccord d'air comprimé: Ø 4 - Ø 6 ► Raccordement électr.: Connecteur, M8, À 3 pôles ► Commande manuelle: à crantage ► Pilote: Interne



IM0046093

Type de construction	Distributeur à tiroir sans chevauchement
Principe d'étanchéité	à étanchéification souple
Pression de service mini/maxi	3 bar / 7 bar
Températures ambiantes min. / max.	-10 °C / +50 °C
Température min./max. du fluide	-10 °C / +50 °C
Fluide	Air comprimé
Taille de particule max.	5 µm
Teneur en huile de l'air comprimé	0 mg/m³ - 5 mg/m³
Débit nominal Qn	Voir tableau ci-dessous
Raccord électrique normé	DIN EN 60947-5-2
Indice de protection selon la norme DIN EN 61140 Électrique	Classe III
Indice de protection Avec raccord	IP65
Circuit de protection	Diode Z
D'affichage du statut LED	Jaune
Durée de mise en circuit	100 %
Temps de mise en route typ.	12 ms
Temps de déconnexion typ.	15 ms
Suppression des impulsions parasites selon	EN 61000-6-4:2002
Anti-parasitage selon	IEC 61000-6-2:2005
Vis de fixation	M3
Couple de serrage de la vis de fixation	0,5 Nm
Poids	0,064 kg
Matériaux :	
Boîtier	Polyoxyméthylène
Joints	Caoutchouc nitrile (NBR); Caoutchouc nitrile hydrogéné (HNBR); Polyuréthane (PUR)

Remarques techniques

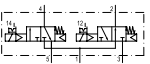
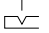
- La pression de pilotage minimale min. doit être respectée, sans quoi des commutations intempestives et, le cas échéant, une panne des distributeurs sont susceptibles de se produire !
- Le point de rosée sous pression doit se situer à au moins 15 °C sous la température ambiante et la température du fluide et peut atteindre max. 3 °C.
- La teneur en huile de l'air comprimé doit rester constante tout au long de la durée de vie.
- Utilisez exclusivement les huiles autorisées par AVENTICS, voir chapitre "Informations techniques".

Tension de service des équipements	Tolérance de tension	Puissance absorbée
CC	CC	CC
		W
24 V	-10% / +10%	1,3

	CMA	Raccordement de l'air comprimé			Tension de service	Puissance absorbée	Référence		
		Entrée	Sortie	Échappement					
					CC	b			
						[W]			
	NO/NO		Ø 4	Ø 4	Ø 4	24 V	1,3	0,4	R422103577
			Ø 6	Ø 6	Ø 6			0,25	
	NF/NF		Ø 4	Ø 4	Ø 4	24 V	1,3	0,4	R422103585
			Ø 6	Ø 6	Ø 6			0,3	

Distributeur 2x3/2, Série LS04-AF

► Qn = 175 - 310 l/min ► Raccordement direct ► Sortie raccord d'air comprimé: Ø 4 - Ø 6 ► Raccordement électr.: Connecteur, M8, À 3 pôles ► Commande manuelle: à crantage ► Pilote: Interne

		CMA	Raccordement de l'air comprimé			Tension de service	Puissance absorbée	b	Référence
			Entrée	Sortie	Échappement				
							[W]		
	NF/NO		Ø 4 Ø 6	Ø 4 Ø 6	Ø 4 Ø 6	24 V	1,3	0,4 0,25	R422103593 R422103594

Référence	Conductance de débit		Valeur de débit	
	C		Qn	
	[l/(s*bar)]		[l/min]	
R422103577	0,8		175	
R422103578	1,2		250	
R422103585	0,8		180	
R422103586	1,5		310	
R422103593	0,8		175	
R422103594	1,2		250	

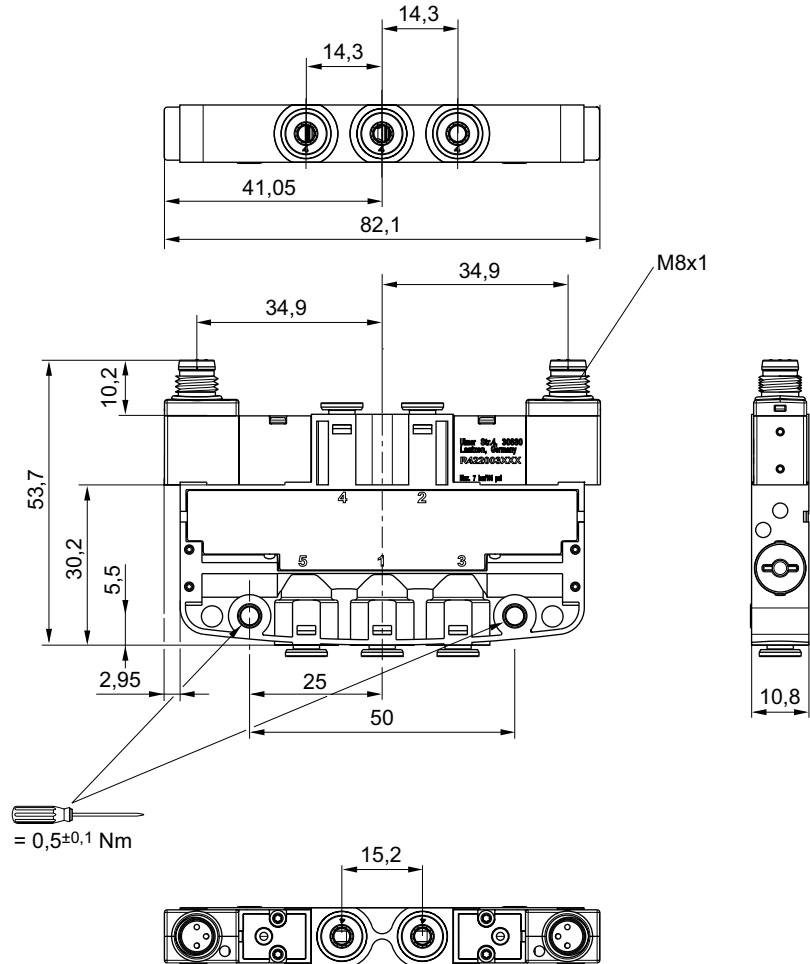
CMA = commande manuelle
Débit nominal Qn pour 6 bar et $\Delta p = 1$ bar

Distributeurs ▶ Commande électrique

Distributeur 2x3/2, Série LS04-AF

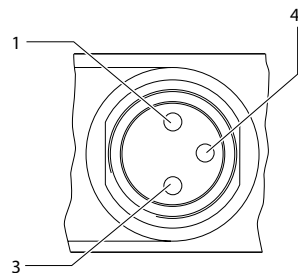
▶ Qn = 175 - 310 l/min ▶ Raccordement direct ▶ Sortie raccord d'air comprimé: Ø 4 - Ø 6 ▶ Raccordement électr.: Connecteur, M8, À 3 pôles ▶ Commande manuelle: à crantage ▶ Pilote: Interne

Dimensions



IM0046062

Affectation des broches pour connecteur



00131780

- 1) Broche non affectée
- 3) 0 V
- 4) 24 V

Remarque : Circuit de protection bipolaire contre la surtension

Distributeur 2x3/2, Série LS04-AF

▶ Qn = 175 - 310 l/min ▶ Raccordement direct ▶ Sortie raccord d'air comprimé: Ø 4 - Ø 6 ▶ Raccordement électr.: Connecteur, Raccord enfichable industriel, À 2 pôles ▶ Commande manuelle: sans crantage ▶ Pilote: Interne



IM0046092

Type de construction	Distributeur à tiroir sans chevauchement
Principe d'étanchéité	à étanchéification souple
Pression de service mini/maxi	3 bar / 7 bar
Températures ambiantes min. / max.	-10 °C / +50 °C
Température min./max. du fluide	-10 °C / +50 °C
Fluide	Air comprimé
Taille de particule max.	5 µm
Teneur en huile de l'air comprimé	0 mg/m ³ - 5 mg/m ³
Débit nominal Qn	Voir tableau ci-dessous
Indice de protection selon la norme DIN EN 61140 Électrique	Classe III
Indice de protection Avec raccord	IP50
Circuit de protection	Diode Z
D'affichage du statut LED	Jaune
Durée de mise en circuit	100 %
Temps de mise en route typ.	12 ms
Temps de déconnexion typ.	15 ms
Suppression des impulsions parasites selon	EN 61000-6-4:2002
Anti-parasitage selon	IEC 61000-6-2:2005
Vis de fixation	M3
Couple de serrage de la vis de fixation	0,5 Nm
Poids	0,064 kg
Matériaux :	
Boîtier	Polyoxyméthylène
Joints	Caoutchouc nitrile (NBR); Caoutchouc nitrile hydrogéné (HNBR); Polyuréthane (PUR)

Remarques techniques

- La pression de pilotage minimale min. doit être respectée, sans quoi des commutations intempestives et, le cas échéant, une panne des distributeurs sont susceptibles de se produire !
- Le point de rosée sous pression doit se situer à au moins 15 °C sous la température ambiante et la température du fluide et peut atteindre max. 3 °C.
- La teneur en huile de l'air comprimé doit rester constante tout au long de la durée de vie.
- Utilisez exclusivement les huiles autorisées par AVENTICS, voir chapitre "Informations techniques".

Tension de service des équipements	Tolérance de tension	Puissance absorbée
CC	CC	CC
		W
24 V	-10% / +10%	1,3

	CMA	Raccordement de l'air comprimé			Tension de service	Puissance absorbée	Référence		
		Entrée	Sortie	Échappement					
					CC	b			
						[W]			
	NO/NO		Ø 4	Ø 4	Ø 4	24 V	1,3	0,4	R422103571
			Ø 6	Ø 6	Ø 6			0,25	R422103572
	NF/NF		Ø 4	Ø 4	Ø 4	24 V	1,3	0,4	R422103579
			Ø 6	Ø 6	Ø 6			0,3	R422103580

Distributeurs ► Commande électrique

Distributeur 2x3/2, Série LS04-AF

► Qn = 175 - 310 l/min ► Raccordement direct ► Sortie raccord d'air comprimé: Ø 4 - Ø 6 ► Raccordement électr.: Connecteur, Raccord enfichable industriel, À 2 pôles ► Commande manuelle: sans crantage ► Pilote: Interne

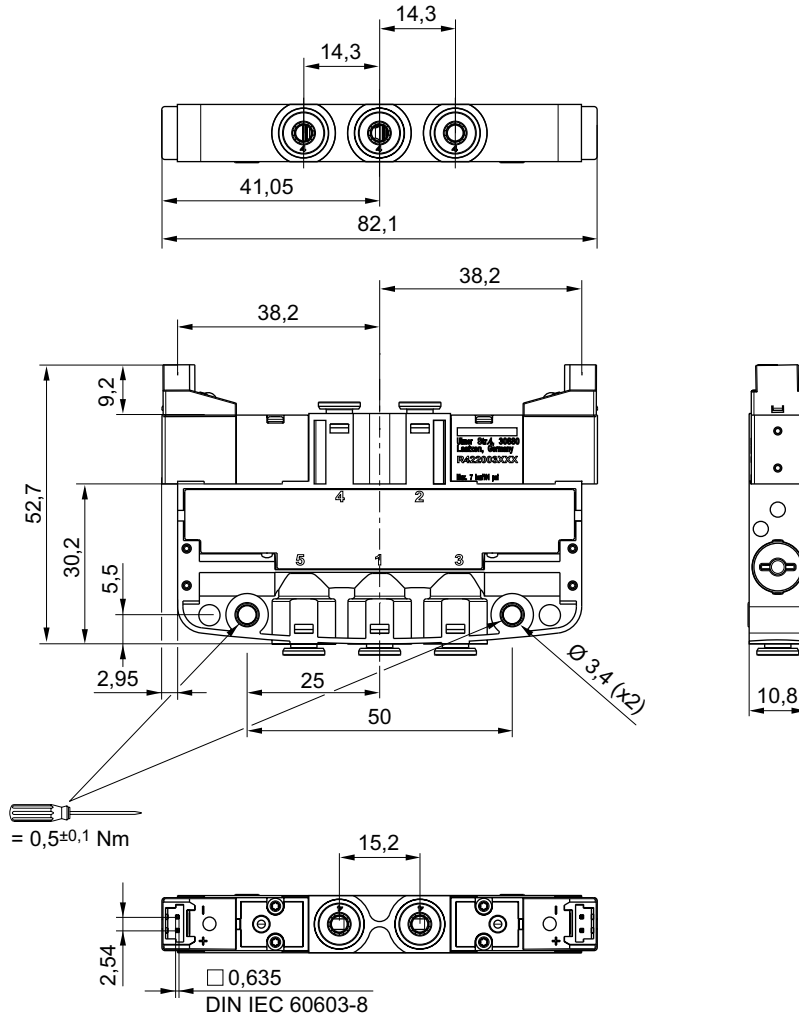
		CMA	Raccordement de l'air comprimé			Tension de service	Puissance absorbée	b	Référence
			Entrée	Sortie	Échappement	CC	CC		
							[W]		
	NF/NO		Ø 4	Ø 4	Ø 4	24 V	1,3	0,4	R422103587
			Ø 6	Ø 6	Ø 6			0,25	R422103588

Référence	Conductance de débit		Valeur de débit	
	C		Qn	
	[l/(s*bar)]		[l/min]	
R422103571	0,8		175	
R422103572	1,2		250	
R422103579	0,8		180	
R422103580	1,5		310	
R422103587	0,8		175	
R422103588	1,2		250	

CMA = commande manuelle
Débit nominal Qn pour 6 bar et Δp = 1 bar

Distributeur 2x3/2, Série LS04-AF

▶ $Q_n = 175 - 310 \text{ l/min}$ ▶ Raccordement direct ▶ Sortie raccord d'air comprimé: $\varnothing 4 - \varnothing 6$ ▶ Raccordement électr.: Connecteur, Raccord enfichable industriel, À 2 pôles ▶ Commande manuelle: sans crantage ▶ Pilote: Interne

Dimensions


IM0046060

Distributeurs ► Commande électrique

Distributeur 2x3/2, Série LS04-AF

► Qn = 175 - 310 l/min ► Raccordement direct ► Sortie raccord d'air comprimé: Ø 4 - Ø 6 ► Raccordement électr.: Connecteur, Raccord enfichable industriel, À 2 pôles ► Commande manuelle: à crantage ► Pilote: Interne



IM0046092

Type de construction	Distributeur à tiroir sans chevauchement
Principe d'étanchéité	à étanchéification souple
Pression de service mini/maxi	3 bar / 7 bar
Températures ambiantes min. / max.	-10 °C / +50 °C
Température min./max. du fluide	-10 °C / +50 °C
Fluide	Air comprimé
Taille de particule max.	5 µm
Teneur en huile de l'air comprimé	0 mg/m³ - 5 mg/m³
Débit nominal Qn	Voir tableau ci-dessous
Indice de protection selon la norme DIN EN 61140 Électrique	Classe III
Indice de protection Avec raccord	IP50
Circuit de protection	Diode Z
D'affichage du statut LED	Jaune
Durée de mise en circuit	100 %
Temps de mise en route typ.	12 ms
Temps de déconnexion typ.	15 ms
Suppression des impulsions parasites selon	EN 61000-6-4:2002
Anti-parasitage selon	IEC 61000-6-2:2005
Vis de fixation	M3
Couple de serrage de la vis de fixation	0,5 Nm
Poids	0,064 kg
Matériaux :	
Boîtier	Polyoxyméthylène
Joints	Caoutchouc nitrile (NBR); Caoutchouc nitrile hydrogéné (HNBR); Polyuréthane (PUR)

Remarques techniques

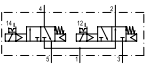

- La pression de pilotage minimale min. doit être respectée, sans quoi des commutations intempestives et, le cas échéant, une panne des distributeurs sont susceptibles de se produire !
- Le point de rosée sous pression doit se situer à au moins 15 °C sous la température ambiante et la température du fluide et peut atteindre max. 3 °C.
- La teneur en huile de l'air comprimé doit rester constante tout au long de la durée de vie.
- Utilisez exclusivement les huiles autorisées par AVENTICS, voir chapitre "Informations techniques".

Tension de service des équipements	Tolérance de tension	Puissance absorbée
CC	CC	CC
		W
24 V	-10% / +10%	1,3

		CMA	Raccordement de l'air comprimé			Tension de service	Puissance absorbée	Référence
			Entrée	Sortie	Échappement			
						CC	b	
							[W]	
	NO/NO		Ø 4	Ø 4	Ø 4	24 V	1,3	0,4
			Ø 6	Ø 6	Ø 6			0,25
	NF/NF		Ø 4	Ø 4	Ø 4	24 V	1,3	0,4
			Ø 6	Ø 6	Ø 6			0,3

Distributeur 2x3/2, Série LS04-AF

► Qn = 175 - 310 l/min ► Raccordement direct ► Sortie raccord d'air comprimé: Ø 4 - Ø 6 ► Raccordement électr.: Connecteur, Raccord enfichable industriel, À 2 pôles ► Commande manuelle: à crantage ► Pilote: Interne

		CMA	Raccordement de l'air comprimé			Tension de service	Puissance absorbée	b	Référence
			Entrée	Sortie	Échappement	CC	CC		
							[W]		
	NF/NO		Ø 4 Ø 6	Ø 4 Ø 6	Ø 4 Ø 6	24 V	1,3	0,4 0,25	R422103591 R422103592

Référence	Conductance de débit		Valeur de débit	
	C		Qn	
	[l/(s*bar)]		[l/min]	
R422103575	0,8		175	
R422103576	1,2		250	
R422103583	0,8		180	
R422103584	1,5		310	
R422103591	0,8		175	
R422103592	1,2		250	

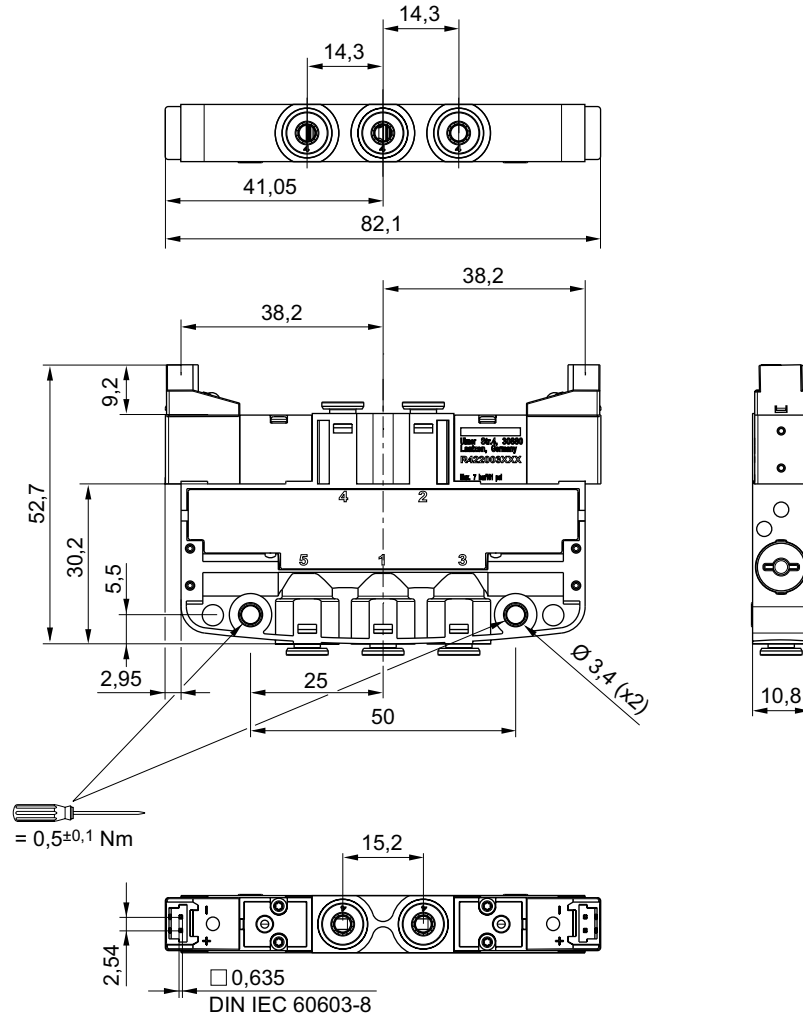
CMA = commande manuelle
Débit nominal Qn pour 6 bar et $\Delta p = 1$ bar

Distributeurs ▶ Commande électrique

Distributeur 2x3/2, Série LS04-AF

▶ Qn = 175 - 310 l/min ▶ Raccordement direct ▶ Sortie raccord d'air comprimé: Ø 4 - Ø 6 ▶ Raccordement électr.: Connecteur, Raccord enfichable industriel, À 2 pôles ▶ Commande manuelle: à crantage ▶ Pilote: Interne

Dimensions



IM0046060

Distributeur 5/2, Série LS04-AF

▶ Qn = 180 - 310 l/min ▶ Raccordement direct ▶ Sortie raccord d'air comprimé: Ø 4 - Ø 6 ▶ Raccordement électr.: Connecteur, M8, À 3 pôles ▶ Commande manuelle: sans crantage ▶ Monostable, Bistable ▶ Pilote: Interne



IM0046091

Type de construction	Distributeur à tiroir sans chevauchement
Principe d'étanchéité	à étanchéification souple
Pression de service mini/maxi	Voir tableau ci-dessous
Températures ambiantes min. / max.	-10 °C / +50 °C
Température min./max. du fluide	-10 °C / +50 °C
Fluide	Air comprimé
Taille de particule max.	5 µm
Teneur en huile de l'air comprimé	0 mg/m³ - 5 mg/m³
Débit nominal Qn	Voir tableau ci-dessous
Raccord électrique normé	DIN EN 60947-5-2
Indice de protection selon la norme DIN EN 61140 Électrique	Classe III
Indice de protection Avec raccord	IP65
Circuit de protection	Diode Z
D'affichage du statut LED	Jaune
Durée de mise en circuit	100 %
Suppression des impulsions parasites selon	EN 61000-6-4:2002
Anti-parasitage selon	IEC 61000-6-2:2005
Vis de fixation	M3
Couple de serrage de la vis de fixation	0,5 Nm
Poids	Voir tableau ci-dessous
Matériaux :	
Boîtier	Polyoxyméthylène
Joints	Caoutchouc nitrile (NBR); Caoutchouc nitrile hydrogéné (HNBR); Polyuréthane (PUR)

Il se peut que le produit livré diffère de l'illustration.

Remarques techniques

- La pression de pilotage minimale min. doit être respectée, sans quoi des commutations intempestives et, le cas échéant, une panne des distributeurs sont susceptibles de se produire !
- Le point de rosée sous pression doit se situer à au moins 15 °C sous la température ambiante et la température du fluide et peut atteindre max. 3 °C.
- La teneur en huile de l'air comprimé doit rester constante tout au long de la durée de vie.
- Utilisez exclusivement les huiles autorisées par AVENTICS, voir chapitre "Informations techniques".

Tension de service des équipements	Tolérance de tension	Puissance absorbée
CC	CC	CC
		W
24 V	-10% / +10%	1,3

	CMA	Raccordement de l'air comprimé			Tension de service	Puissance absorbée	Conductance de débit		Référence
		Entrée	Sortie	Échappement			b	C	
					CC	CC	[l/(s*bar)]		
						[W]			
		Ø 4	Ø 4	Ø 4	24 V	1,3	0,3	0,8	R422103561
		Ø 6	Ø 6	Ø 6			0,27	1,5	R422103562
		Ø 4	Ø 4	Ø 4	24 V	1,3	0,3	0,8	R422103569
		Ø 6	Ø 6	Ø 6			0,27	1,5	R422103570

Distributeurs ▶ Commande électrique

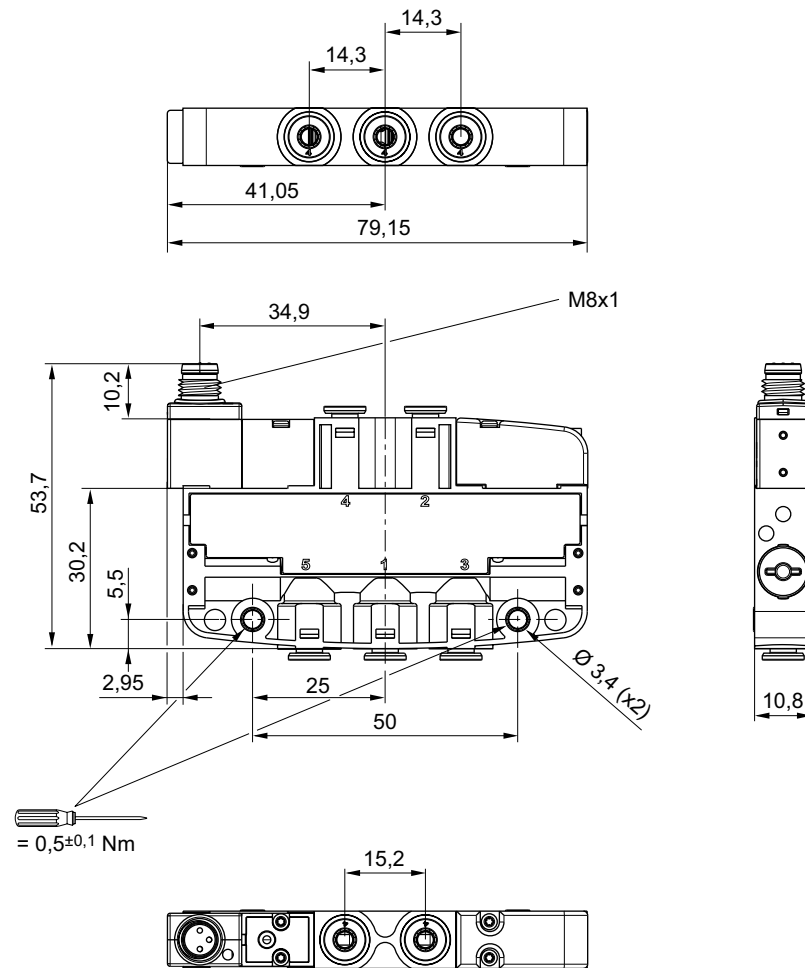
Distributeur 5/2, Série LS04-AF

▶ Qn = 180 - 310 l/min ▶ Raccordement direct ▶ Sortie raccord d'air comprimé: Ø 4 - Ø 6 ▶ Raccordement électr.: Connecteur, M8, À 3 pôles ▶ Commande manuelle: sans crantage ▶ Monostable, Bistable ▶ Pilote: Interne

Référence	Valeur de débit	Pression de service mini/maxi	Temps de remplissage	Temps de déconnexion	Poids
	Qn				
	[l/min]	[bar]	[ms]	[ms]	[kg]
R422103561	180	3 / 7	10	22	0,053
R422103562	310				
R422103569	180	2 / 7	9	9	0,063
R422103570	310				

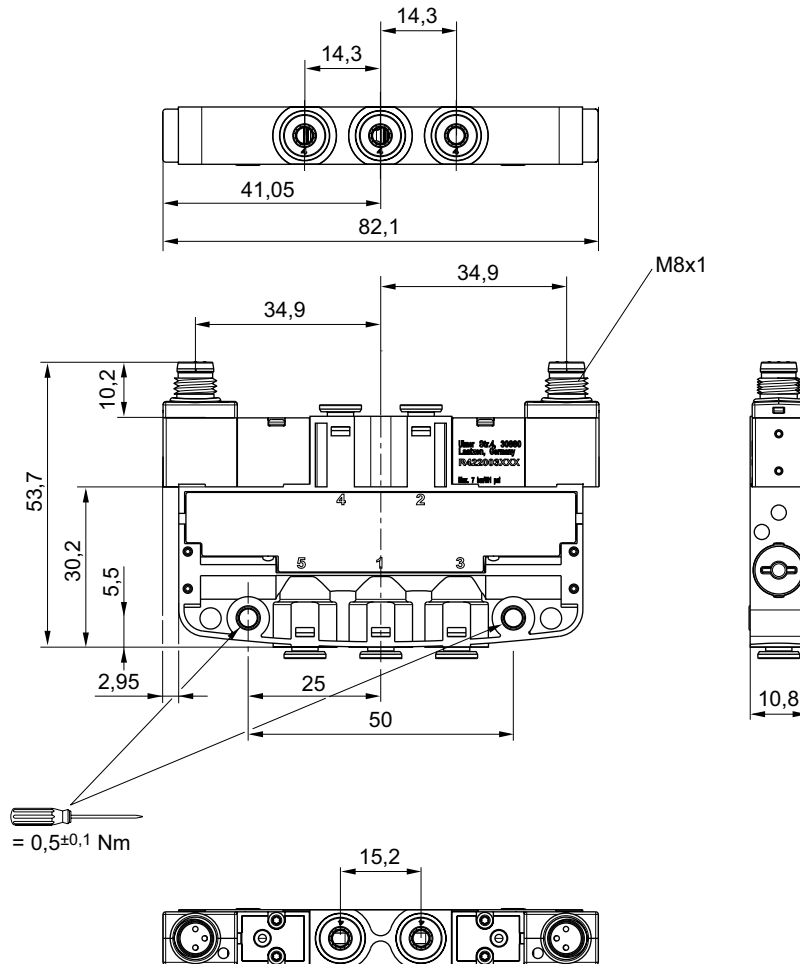
CMA = commande manuelle
Débit nominal Qn pour 6 bar et Δp = 1 bar

Dimensions, monostable

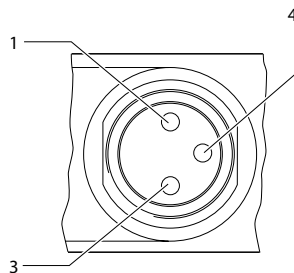


Distributeur 5/2, Série LS04-AF

▶ Qn = 180 - 310 l/min ▶ Raccordement direct ▶ Sortie raccord d'air comprimé: Ø 4 - Ø 6 ▶ Raccordement électr.: Connecteur, M8, À 3 pôles ▶ Commande manuelle: sans crantage ▶ Monostable, Bistable ▶ Pilote: Interne

Dimensions, bistable


IM0046062

Affectation des broches pour connecteur


00131780

- 1) Broche non affectée
- 3) 0 V
- 4) 24 V

Remarque : Circuit de protection bipolaire contre la surtension

Distributeurs ► Commande électrique

Distributeur 5/2, Série LS04-AF

► Qn = 180 - 310 l/min ► Raccordement direct ► Sortie raccord d'air comprimé: Ø 4 - Ø 6 ► Raccordement électr.: Connecteur, M8, À 3 pôles ► Commande manuelle: à crantage ► Pilote: Interne



IM0046091

Type de construction	Distributeur à tiroir sans chevauchement
Principe d'étanchéité	à étanchéification souple
Pression de service mini/maxi	3 bar / 7 bar
Températures ambiantes min. / max.	-10 °C / +50 °C
Température min./max. du fluide	-10 °C / +50 °C
Fluide	Air comprimé
Taille de particule max.	5 µm
Teneur en huile de l'air comprimé	0 mg/m³ - 5 mg/m³
Débit nominal Qn	Voir tableau ci-dessous
Raccord électrique normé	DIN EN 60947-5-2
Indice de protection selon la norme DIN EN 61140 Électrique	Classe III
Indice de protection Avec raccord	IP65
Circuit de protection	Diode Z
D'affichage du statut LED	Jaune
Durée de mise en circuit	100 %
Temps de mise en route typ.	10 ms
Temps de déconnexion typ.	22 ms
Suppression des impulsions parasites selon	EN 61000-6-4:2002
Anti-parasitage selon	IEC 61000-6-2:2005
Vis de fixation	M3
Couple de serrage de la vis de fixation	0,5 Nm
Poids	0,053 kg
Matériaux :	
Boîtier	Polyoxyméthylène
Joints	Caoutchouc nitrile (NBR); Caoutchouc nitrile hydrogéné (HNBR); Polyuréthane (PUR)

Remarques techniques

- La pression de pilotage minimale min. doit être respectée, sans quoi des commutations intempestives et, le cas échéant, une panne des distributeurs sont susceptibles de se produire !
- Le point de rosée sous pression doit se situer à au moins 15 °C sous la température ambiante et la température du fluide et peut atteindre max. 3 °C.
- La teneur en huile de l'air comprimé doit rester constante tout au long de la durée de vie.
- Utilisez exclusivement les huiles autorisées par AVENTICS, voir chapitre "Informations techniques".

Tension de service des équipements	Tolérance de tension	Puissance absorbée
CC	CC	CC
		W
24 V	-10% / +10%	1,3

	CMA	Raccordement de l'air comprimé			Tension de service	Puissance absorbée	Conductance de débit		Référence
		Entrée	Sortie	Échappement			b	C	
					CC	CC			
						[W]		[l/(s*bar)]	
		Ø 4	Ø 4	Ø 4	24 V	1,3	0,3	0,8	R422103565
		Ø 6	Ø 6	Ø 6			0,27	1,5	R422103566

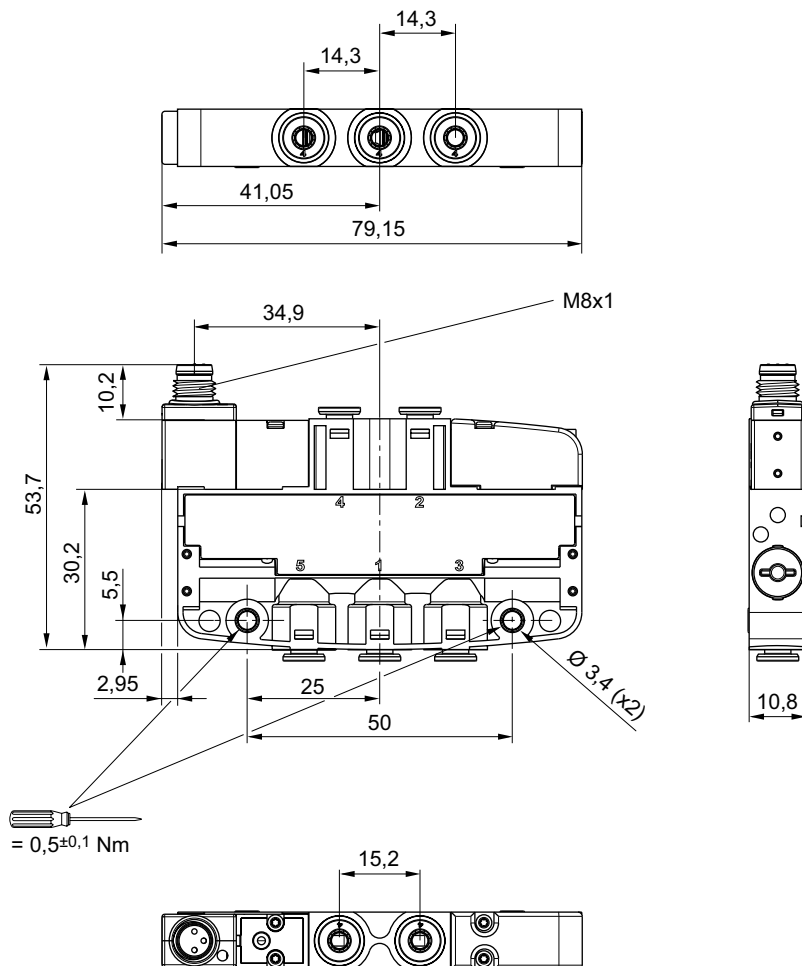
Distributeur 5/2, Série LS04-AF

▶ Qn = 180 - 310 l/min ▶ Raccordement direct ▶ Sortie raccord d'air comprimé: Ø 4 - Ø 6 ▶ Raccordement électr.: Connecteur, M8, À 3 pôles ▶ Commande manuelle: à crantage ▶ Pilote: Interne

Référence	Valeur de débit	
	Qn	[l/min]
R422103565	180	
R422103566	310	

CMA = commande manuelle
Débit nominal Qn pour 6 bar et $\Delta p = 1$ bar

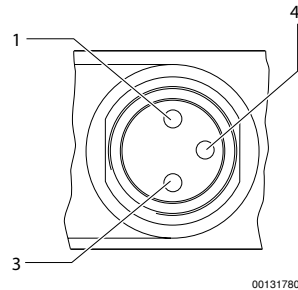
Dimensions



IM0046061

Distributeurs ▶ Commande électrique**Distributeur 5/2, Série LS04-AF**

▶ Qn = 180 - 310 l/min ▶ Raccordement direct ▶ Sortie raccord d'air comprimé: Ø 4 - Ø 6 ▶ Raccordement électr.: Connecteur, M8, À 3 pôles ▶ Commande manuelle: à crantage ▶ Pilote: Interne

Affectation des broches pour connecteur

- 1) Broche non affectée
- 3) 0 V
- 4) 24 V

Remarque : Circuit de protection bipolaire contre la surtension



Distributeur 5/2, Série LS04-AF

▶ Qn = 180 - 310 l/min ▶ Raccordement direct ▶ Sortie raccord d'air comprimé: Ø 4 - Ø 6 ▶ Raccordement électr.: Connecteur, Raccord enfichable industriel, À 2 pôles ▶ Commande manuelle: sans crantage ▶ Monostable, Bistable ▶ Pilote: Interne



IM0046096

Type de construction	Distributeur à tiroir sans chevauchement
Principe d'étanchéité	à étanchéification souple
Pression de service mini/maxi	Voir tableau ci-dessous
Températures ambiantes min. / max.	-10 °C / +50 °C
Température min./max. du fluide	-10 °C / +50 °C
Fluide	Air comprimé
Taille de particule max.	5 µm
Teneur en huile de l'air comprimé	0 mg/m³ - 5 mg/m³
Débit nominal Qn	Voir tableau ci-dessous
Indice de protection selon la norme DIN EN 61140 Électrique	Classe III
Indice de protection Avec raccord	IP50
Circuit de protection	Diode Z
D'affichage du statut LED	Jaune
Durée de mise en circuit	100 %
Suppression des impulsions parasites selon	EN 61000-6-4:2002
Anti-parasitage selon	IEC 61000-6-2:2005
Vis de fixation	M3
Couple de serrage de la vis de fixation	0,5 Nm
Poids	Voir tableau ci-dessous
Matériaux :	
Boîtier	Polyoxyméthylène
Joint	Caoutchouc nitrile (NBR); Caoutchouc nitrile hydrogéné (HNBR); Polyuréthane (PUR)

Il se peut que le produit livré diffère de l'illustration.

Remarques techniques

- La pression de pilotage minimale min. doit être respectée, sans quoi des commutations intempestives et, le cas échéant, une panne des distributeurs sont susceptibles de se produire !
- Le point de rosée sous pression doit se situer à au moins 15 °C sous la température ambiante et la température du fluide et peut atteindre max. 3 °C.
- La teneur en huile de l'air comprimé doit rester constante tout au long de la durée de vie.
- Utilisez exclusivement les huiles autorisées par AVENTICS, voir chapitre "Informations techniques".

Tension de service des équipements	Tolérance de tension	Puissance absorbée
CC	CC	CC
		W
24 V	-10% / +10%	1,3

	CMA	Raccordement de l'air comprimé			Tension de service	Puissance absorbée	Conductance de débit		Référence
		Entrée	Sortie	Échappement			CC	b	
					CC	[W]	[l/(s*bar)]		
		Ø 4	Ø 4	Ø 4	24 V	1,3	0,3	0,8	R422103559
		Ø 6	Ø 6	Ø 6			0,27	1,5	R422103560
		Ø 4	Ø 4	Ø 4	24 V	1,3	0,3	0,8	R422103567
		Ø 6	Ø 6	Ø 6			0,27	1,5	R422103568

Distributeurs ▶ Commande électrique

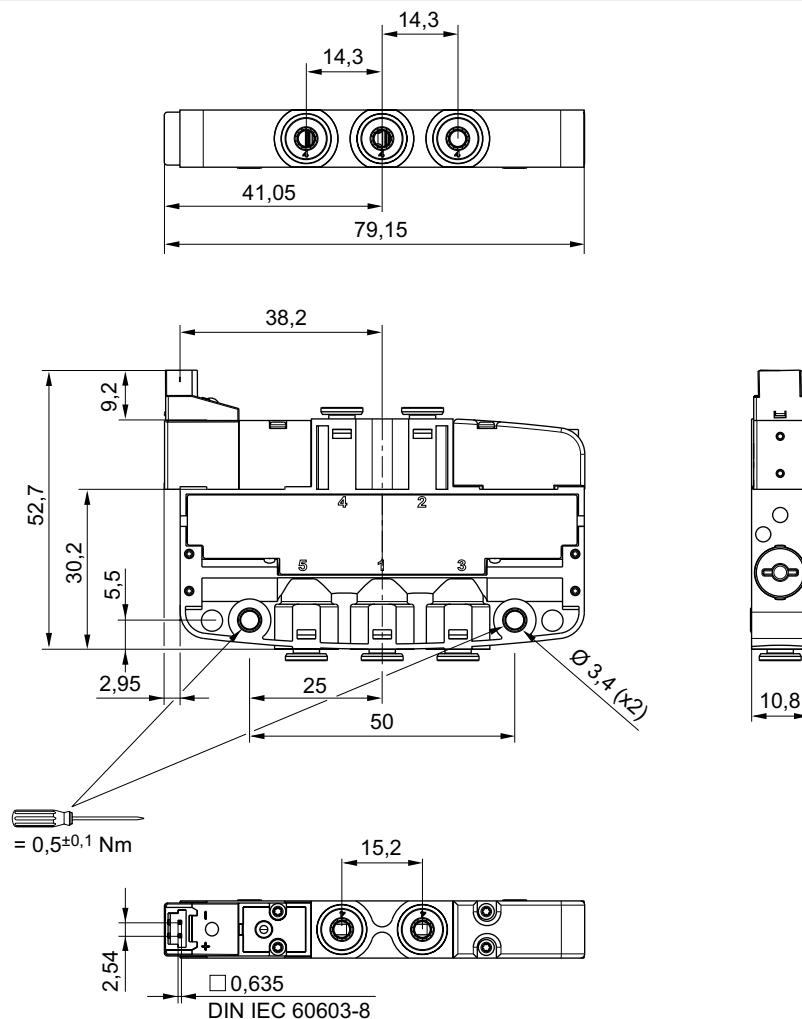
Distributeur 5/2, Série LS04-AF

▶ Qn = 180 - 310 l/min ▶ Raccordement direct ▶ Sortie raccord d'air comprimé: Ø 4 - Ø 6 ▶ Raccordement électr.: Connecteur, Raccord enfichable industriel, À 2 pôles ▶ Commande manuelle: sans crantage ▶ Monostable, Bistable ▶ Pilote: Interne

Référence	Valeur de débit	Pression de service mini/maxi	Temps de remplissage	Temps de déconnexion	Poids
	Qn				
	[l/min]	[bar]	[ms]	[ms]	[kg]
R422103559	180	3 / 7	10	22	0,053
R422103560	310				
R422103567	180	2 / 7	9	9	0,063
R422103568	310				

CMA = commande manuelle
Débit nominal Qn pour 6 bar et Δp = 1 bar

Dimensions, monostable

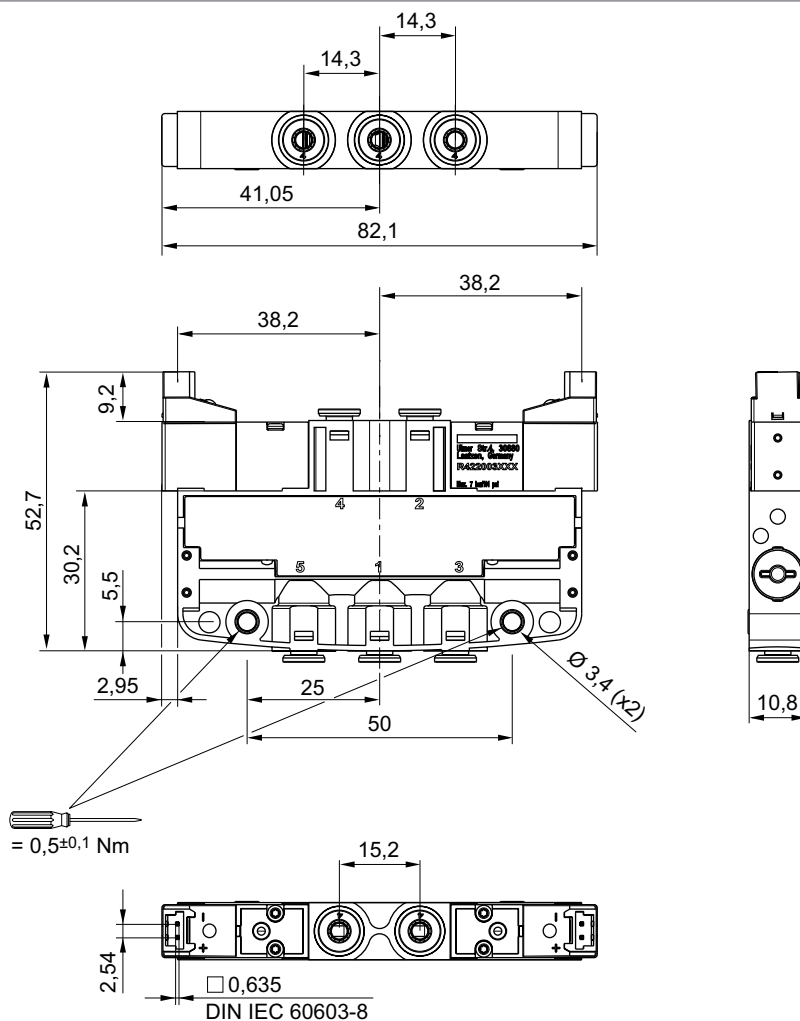


IM0046059

Distributeur 5/2, Série LS04-AF

▶ $Q_n = 180 - 310 \text{ l/min}$ ▶ Raccordement direct ▶ Sortie raccord d'air comprimé: $\varnothing 4 - \varnothing 6$ ▶ Raccordement électr.: Connecteur, Raccord enfichable industriel, À 2 pôles ▶ Commande manuelle: sans crantage ▶ Monostable, Bistable ▶ Pilote: Interne

Dimensions, bistable



IM0046060

Distributeurs ► Commande électrique

Distributeur 5/2, Série LS04-AF

► Qn = 180 - 310 l/min ► Raccordement direct ► Sortie raccord d'air comprimé: Ø 4 - Ø 6 ► Raccordement électr.: Connecteur, Raccord enfichable industriel, À 2 pôles ► Commande manuelle: à crantage ► Pilote: Interne



IM0046096

Type de construction	Distributeur à tiroir sans chevauchement
Principe d'étanchéité	à étanchéification souple
Pression de service mini/maxi	3 bar / 7 bar
Températures ambiantes min. / max.	-10 °C / +50 °C
Température min./max. du fluide	-10 °C / +50 °C
Fluide	Air comprimé
Taille de particule max.	5 µm
Teneur en huile de l'air comprimé	0 mg/m³ - 5 mg/m³
Débit nominal Qn	Voir tableau ci-dessous
Indice de protection selon la norme DIN EN 61140 Électrique	Classe III
Indice de protection Avec raccord	IP50
Circuit de protection	Diode Z
D'affichage du statut LED	Jaune
Durée de mise en circuit	100 %
Temps de mise en route typ.	10 ms
Temps de déconnexion typ.	22 ms
Suppression des impulsions parasites selon	EN 61000-6-4:2002
Anti-parasitage selon	IEC 61000-6-2:2005
Vis de fixation	M3
Couple de serrage de la vis de fixation	0,5 Nm
Poids	0,053 kg
Matériaux :	
Boîtier	Polyoxyméthylène
Joints	Caoutchouc nitrile (NBR); Caoutchouc nitrile hydrogéné (HNBR); Polyuréthane (PUR)

Remarques techniques

- La pression de pilotage minimale min. doit être respectée, sans quoi des commutations intempestives et, le cas échéant, une panne des distributeurs sont susceptibles de se produire !
- Le point de rosée sous pression doit se situer à au moins 15 °C sous la température ambiante et la température du fluide et peut atteindre max. 3 °C.
- La teneur en huile de l'air comprimé doit rester constante tout au long de la durée de vie.
- Utilisez exclusivement les huiles autorisées par AVENTICS, voir chapitre "Informations techniques".

Tension de service des équipements	Tolérance de tension	Puissance absorbée
CC	CC	CC
		W
24 V	-10% / +10%	1,3

	CMA	Raccordement de l'air comprimé			Tension de service	Puissance absorbée	Conductance de débit		Référence
		Entrée	Sortie	Échappement			b	C	
					CC	CC			
						[W]		[l/(s*bar)]	
		Ø 4	Ø 4	Ø 4	24 V	1,3	0,3	0,8	R422103563
		Ø 6	Ø 6	Ø 6			0,27	1,5	R422103564

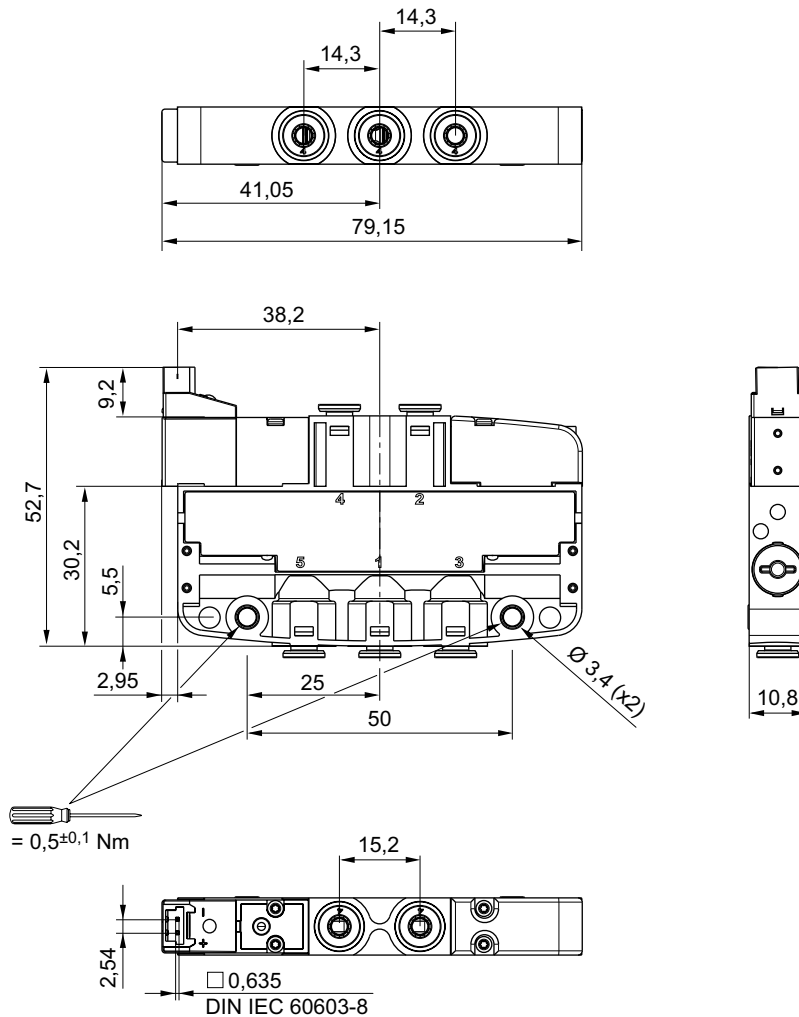
Distributeur 5/2, Série LS04-AF

▶ Qn = 180 - 310 l/min ▶ Raccordement direct ▶ Sortie raccord d'air comprimé: Ø 4 - Ø 6 ▶ Raccordement électr.: Connecteur, Raccord enfichable industriel, À 2 pôles ▶ Commande manuelle: à crantage ▶ Pilote: Interne

Référence	Valeur de débit	
	Qn	[l/min]
R422103563	180	
R422103564	310	

CMA = commande manuelle
Débit nominal Qn pour 6 bar et $\Delta p = 1$ bar

Dimensions



IM0046059

Distributeurs ► Commande électrique

Distributeur 5/2, Série LS04-XS

► Qn = 200 l/min ► Raccordement direct ► Sortie raccord d'air comprimé: Ø 4 ► Raccordement électr.: Connecteur, Raccord enfichable industriel, À 2 pôles ► Commande manuelle: à crantage, sans crantage ► Pilote: Interne



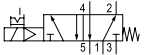

24701

Type de construction	Distributeur à tiroir sans chevauchement
Principe d'étanchéité	à étanchéification souple
Pression de service mini/maxi	3 bar / 7 bar
Températures ambiantes min. / max.	-10 °C / +50 °C
Température min./max. du fluide	-10 °C / +50 °C
Fluide	Air comprimé
Taille de particule max.	5 µm
Teneur en huile de l'air comprimé	0 mg/m³ - 5 mg/m³
Débit nominal Qn	200 l/min
Indice de protection selon la norme DIN EN 61140 Électrique	Classe III
Indice de protection Avec raccord	IP50
Circuit de protection	Diode Z
D'affichage du statut LED	Jaune
Durée de mise en circuit	100 %
Temps de mise en route typ.	9 ms
Temps de déconnexion typ.	18 ms
Suppression des impulsions parasites selon	EN 61000-6-4:2002
Anti-parasitage selon	IEC 61000-6-2:2005
Vis de fixation	M3
Couple de serrage de la vis de fixation	0,5 Nm
Poids	0,04 kg
Matériaux :	
Boîtier	Aluminium; Polyoxyméthylène
Joints	Caoutchouc nitrile (NBR); Caoutchouc nitrile hydrogéné (HNBR); Polyuréthane (PUR)

Remarques techniques

- La pression de pilotage minimale min. doit être respectée, sans quoi des commutations intempestives et, le cas échéant, une panne des distributeurs sont susceptibles de se produire !
- Le point de rosée sous pression doit se situer à au moins 15 °C sous la température ambiante et la température du fluide et peut atteindre max. 3 °C.
- La teneur en huile de l'air comprimé doit rester constante tout au long de la durée de vie.
- Utilisez exclusivement les huiles autorisées par AVENTICS, voir chapitre "Informations techniques".

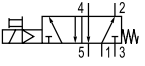

Tension de service des équipements	Tolérance de tension	Puissance absorbée
CC	CC	CC
		W
24 V	-10% / +10%	1,3

	CMA	Raccordement de l'air comprimé			Tension de service	Puissance absorbée	Conductance de débit		Référence
		Entrée	Sortie	Échappement			b	C	
					CC	CC			
						[W]		[l/(s*bar)]	
		Ø 4	Ø 4	Ø 4	24 V	1,3	0,4	0,8	R422103557

CMA = commande manuelle
Débit nominal Qn pour 6 bar et Δp = 1 bar

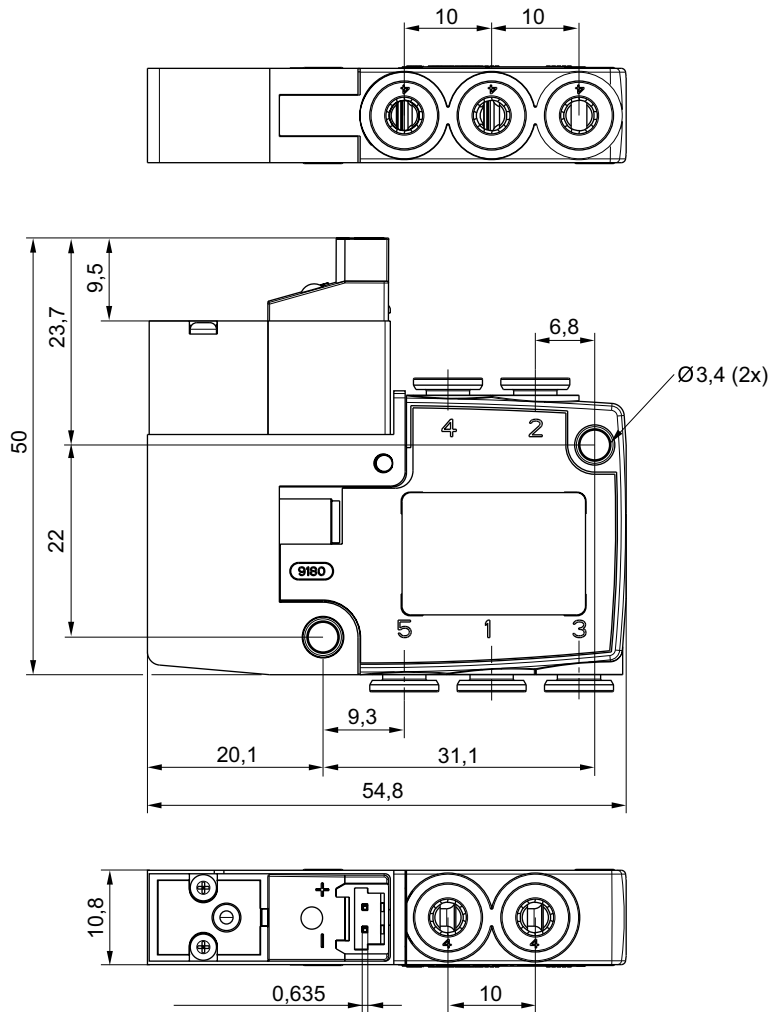
Distributeur 5/2, Série LS04-XS

► Qn = 200 l/min ► Raccordement direct ► Sortie raccord d'air comprimé: Ø 4 ► Raccordement électr.: Connecteur, Raccord enfichable industriel, À 2 pôles ► Commande manuelle: à crantage, sans crantage ► Pilote: Interne

	CMA	Raccordement de l'air comprimé			Tension de service	Puissance absorbée	Conductance de débit		Référence
		Entrée	Sortie	Échappement	CC	CC	b	C	
						[W]	[l/(s*bar)]		
		Ø 4	Ø 4	Ø 4	24 V	1,3	0,4	0,8	R422103555

CMA = commande manuelle
Débit nominal Qn pour 6 bar et Δp = 1 bar

Dimensions



24293

Distributeurs ► Commande électrique

Distributeur 5/2, Série LS04-XS

► Qn = 200 l/min ► Raccordement direct ► Sortie raccord d'air comprimé: Ø 4 ► Raccordement électr.: Connecteur, M8, À 3 pôles ► Commande manuelle: à crantage, sans crantage ► Pilote: Interne



24700

Type de construction	Distributeur à tiroir sans chevauchement
Principe d'étanchéité	à étanchéification souple
Pression de service mini/maxi	3 bar / 7 bar
Températures ambiantes min. / max.	-10 °C / +50 °C
Température min./max. du fluide	-10 °C / +50 °C
Fluide	Air comprimé
Taille de particule max.	5 µm
Teneur en huile de l'air comprimé	0 mg/m³ - 5 mg/m³
Débit nominal Qn	200 l/min
Raccord électrique normé	DIN EN 60947-5-2
Indice de protection selon la norme DIN EN 61140 Électrique	Classe III
Indice de protection Avec raccord	IP65
Circuit de protection	Diode Z
D'affichage du statut LED	Jaune
Durée de mise en circuit	100 %
Temps de mise en route typ.	9 ms
Temps de déconnexion typ.	18 ms
Suppression des impulsions parasites selon	EN 61000-6-4:2002
Anti-parasitage selon	IEC 61000-6-2:2005
Vis de fixation	M3
Couple de serrage de la vis de fixation	0,5 Nm
Poids	0,04 kg
Matériaux :	
Boîtier	Aluminium; Polyoxyméthylène
Joints	Caoutchouc nitrile (NBR); Caoutchouc nitrile hydrogéné (HNBR); Polyuréthane (PUR)

Remarques techniques

- La pression de pilotage minimale min. doit être respectée, sans quoi des commutations intempestives et, le cas échéant, une panne des distributeurs sont susceptibles de se produire !
- Le point de rosée sous pression doit se situer à au moins 15 °C sous la température ambiante et la température du fluide et peut atteindre max. 3 °C.
- La teneur en huile de l'air comprimé doit rester constante tout au long de la durée de vie.
- Utilisez exclusivement les huiles autorisées par AVENTICS, voir chapitre "Informations techniques".

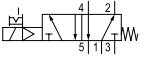

Tension de service des équipements	Tolérance de tension	Puissance absorbée
CC	CC	CC
		W
24 V	-10% / +10%	1,3

	CMA	Raccordement de l'air comprimé			Tension de service	Puissance absorbée	Conductance de débit		Référence
		Entrée	Sortie	Échappement			b	C	
					CC	CC			
						[W]		[l/(s*bar)]	
		Ø 4	Ø 4	Ø 4	24 V	1,3	0,4	0,8	R422103556

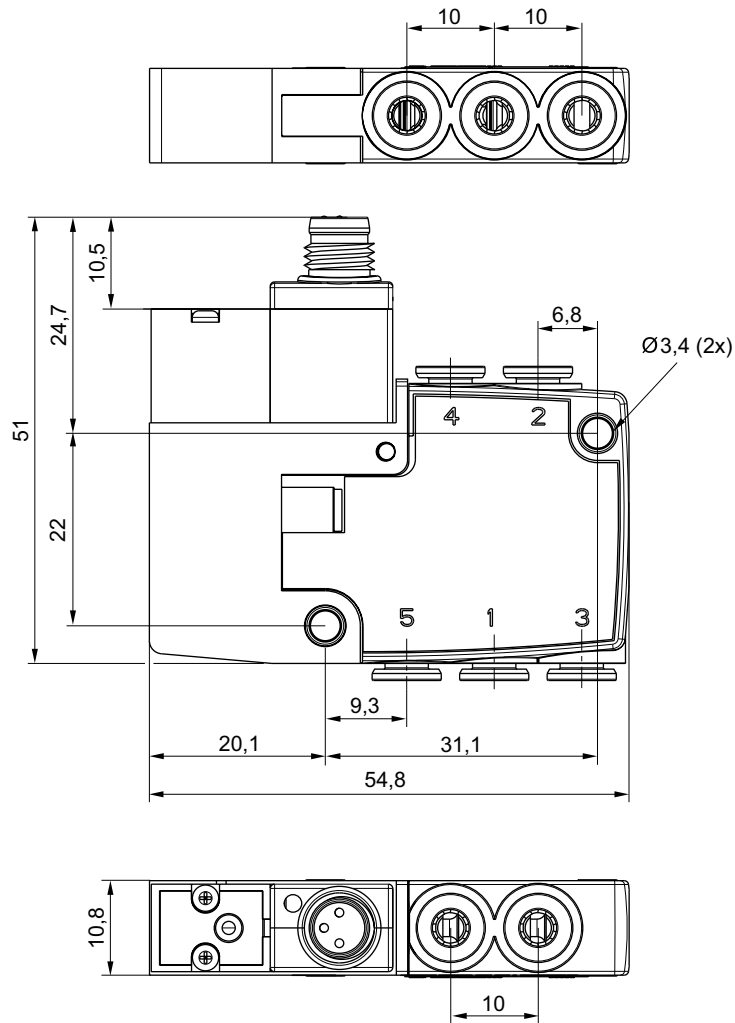
CMA = commande manuelle
Débit nominal Qn pour 6 bar et Δp = 1 bar

Distributeur 5/2, Série LS04-XS

▶ $Q_n = 200$ l/min ▶ Raccordement direct ▶ Sortie raccord d'air comprimé: $\varnothing 4$ ▶ Raccordement électr.: Connecteur, M8, À 3 pôles ▶ Commande manuelle: à crantage, sans crantage ▶ Pilote: Interne

	CMA	Raccordement de l'air comprimé			Tension de service	Puissance absorbée	Conductance de débit		Référence
		Entrée	Sortie	Échappement	CC	CC	b	C	
						[W]	[l/(s*bar)]		
		$\varnothing 4$	$\varnothing 4$	$\varnothing 4$	24 V	1,3	0,4	0,8	R422103558

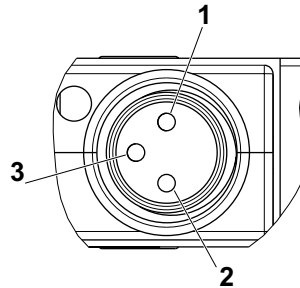
CMA = commande manuelle
Débit nominal Q_n pour 6 bar et $\Delta p = 1$ bar

Dimensions


24294

Distributeurs ▶ Commande électrique**Distributeur 5/2, Série LS04-XS**

▶ $Q_n = 200$ l/min ▶ Raccordement direct ▶ Sortie raccord d'air comprimé: $\varnothing 4$ ▶ Raccordement électr.: Connecteur, M8, À 3 pôles ▶ Commande manuelle: à crantage, sans crantage ▶ Pilote: Interne

Affectation des broches pour connecteur

24582

- 1) DC -/+
- 2) Non affecté
- 3) DC -/+

Distributeur 5/3, Série LS04-AF

▶ Centre fermé ▶ Qn = 170 - 270 l/min ▶ Centre fermé ▶ Raccordement direct ▶ Sortie raccord d'air comprimé: Ø 4 - Ø 6 ▶ Raccordement électr.: Connecteur, M8, À 3 pôles ▶ Commande manuelle: sans crantage ▶ Pilote: Interne



IM0046093

Type de construction	Distributeur à tiroir sans chevauchement
Principe d'étanchéité	à étanchéification souple
Pression de service mini/maxi	3 bar / 7 bar
Températures ambiantes min. / max.	-10 °C / +50 °C
Température min./max. du fluide	-10 °C / +50 °C
Fluide	Air comprimé
Taille de particule max.	5 µm
Teneur en huile de l'air comprimé	0 mg/m ³ - 5 mg/m ³
Débit nominal Qn	Voir tableau ci-dessous
Raccord électrique normé	DIN EN 60947-5-2
Indice de protection selon la norme DIN EN 61140 Électrique	Classe III
Indice de protection Avec raccord	IP65
Circuit de protection	Diode Z
D'affichage du statut LED	Jaune
Durée de mise en circuit	100 %
Temps de mise en route typ.	10 ms
Suppression des impulsions parasites selon	EN 61000-6-4:2002
Anti-parasitage selon	IEC 61000-6-2:2005
Vis de fixation	M3
Couple de serrage de la vis de fixation	0,5 Nm
Poids	0,063 kg
Matériaux :	
Boîtier	Polyoxyméthylène
Joints	Caoutchouc nitrile (NBR); Caoutchouc nitrile hydrogéné (HNBR); Polyuréthane (PUR)

Remarques techniques

- La pression de pilotage minimale min. doit être respectée, sans quoi des commutations intempestives et, le cas échéant, une panne des distributeurs sont susceptibles de se produire !
- Le point de rosée sous pression doit se situer à au moins 15 °C sous la température ambiante et la température du fluide et peut atteindre max. 3 °C.
- La teneur en huile de l'air comprimé doit rester constante tout au long de la durée de vie.
- Utilisez exclusivement les huiles autorisées par AVENTICS, voir chapitre "Informations techniques".

Tension de service des équipements	Tolérance de tension	Puissance absorbée
CC	CC	CC
		W
24 V	-10% / +10%	1,3

	CMA	Raccordement de l'air comprimé			Tension de service	Puissance absorbée	Conductance de débit		Référence
		Entrée	Sortie	Échappement			CC	b	
					CC	[W]	[l/(s*bar)]		
		Ø 4	Ø 4	Ø 4	24 V	1,3	0,4	0,8	R422103842
		Ø 6	Ø 6	Ø 6			0,3	1,3	R422103843

Distributeurs ▶ Commande électrique

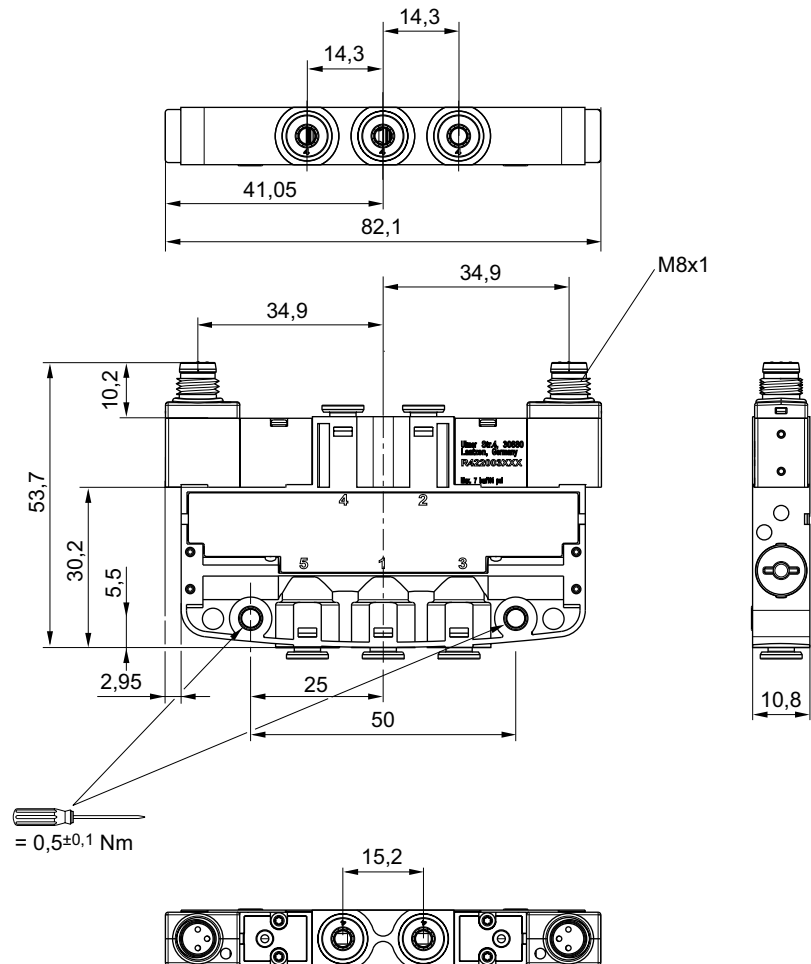
Distributeur 5/3, Série LS04-AF

▶ Centre fermé ▶ Qn = 170 - 270 l/min ▶ Centre fermé ▶ Raccordement direct ▶ Sortie raccord d'air comprimé: Ø 4 - Ø 6 ▶ Raccordement électr.: Connecteur, M8, À 3 pôles ▶ Commande manuelle: sans crantage ▶ Pilote: Interne

Référence	Valeur de débit	
	Qn	[l/min]
R422103842	170	
R422103843	270	

CMA = commande manuelle
Débit nominal Qn pour 6 bar et Δp = 1 bar

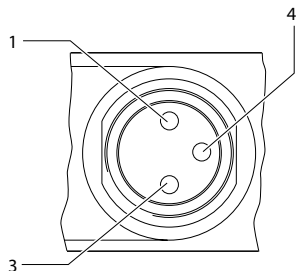
Dimensions



IM0046062

Distributeur 5/3, Série LS04-AF

▶ Centre fermé ▶ Qn = 170 - 270 l/min ▶ Centre fermé ▶ Raccordement direct ▶ Sortie raccord d'air comprimé: Ø 4 - Ø 6 ▶ Raccordement électr.: Connecteur, M8, À 3 pôles ▶ Commande manuelle: sans crantage ▶ Pilote: Interne

Affectation des broches pour connecteur

00131780

- 1) Broche non affectée
- 3) 0 V
- 4) 24 V

Remarque : Circuit de protection bipolaire contre la surtension

Distributeurs ► Commande électrique

Distributeur 5/3, Série LS04-AF

► Centre fermé ► Qn = 170 - 270 l/min ► Centre fermé ► Raccordement direct ► Sortie raccord d'air comprimé: Ø 4 - Ø 6 ► Raccordement électr.: Connecteur, M8, À 3 pôles ► Commande manuelle: à crantage ► Pilote: Interne



IM0046093

Type de construction	Distributeur à tiroir sans chevauchement
Principe d'étanchéité	à étanchéification souple
Pression de service mini/maxi	3 bar / 7 bar
Températures ambiantes min. / max.	-10 °C / +50 °C
Température min./max. du fluide	-10 °C / +50 °C
Fluide	Air comprimé
Taille de particule max.	5 µm
Teneur en huile de l'air comprimé	0 mg/m³ - 5 mg/m³
Débit nominal Qn	Voir tableau ci-dessous
Raccord électrique normé	DIN EN 60947-5-2
Indice de protection selon la norme DIN EN 61140 Électrique	Classe III
Indice de protection Avec raccord	IP65
Circuit de protection	Diode Z
D'affichage du statut LED	Jaune
Durée de mise en circuit	100 %
Temps de mise en route typ.	10 ms
Suppression des impulsions parasites selon	EN 61000-6-4:2002
Anti-parasitage selon	IEC 61000-6-2:2005
Vis de fixation	M3
Couple de serrage de la vis de fixation	0,5 Nm
Poids	0,063 kg
Matériaux :	
Boîtier	Polyoxyméthylène
Joints	Caoutchouc nitrile (NBR); Caoutchouc nitrile hydrogéné (HNBR); Polyuréthane (PUR)

Remarques techniques

- La pression de pilotage minimale min. doit être respectée, sans quoi des commutations intempestives et, le cas échéant, une panne des distributeurs sont susceptibles de se produire !
- Le point de rosée sous pression doit se situer à au moins 15 °C sous la température ambiante et la température du fluide et peut atteindre max. 3 °C.
- La teneur en huile de l'air comprimé doit rester constante tout au long de la durée de vie.
- Utilisez exclusivement les huiles autorisées par AVENTICS, voir chapitre "Informations techniques".

Tension de service des équipements	Tolérance de tension	Puissance absorbée
CC	CC	CC
		W
24 V	-10% / +10%	1,3

	CMA	Raccordement de l'air comprimé			Tension de service	Puissance absorbée	Conductance de débit		Référence
		Entrée	Sortie	Échappement			b	C	
					CC	CC			
						[W]		[l/(s*bar)]	
		Ø 4	Ø 4	Ø 4	24 V	1,3	0,4	0,8	R422103846
		Ø 6	Ø 6	Ø 6			0,3	1,3	R422103847

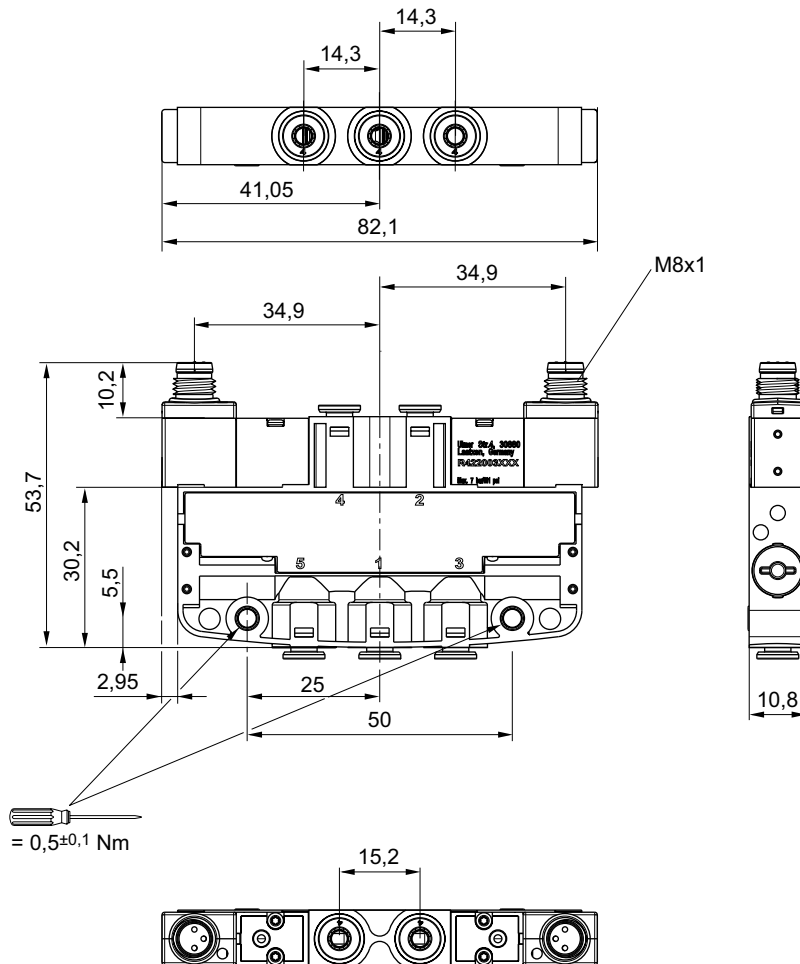
Distributeur 5/3, Série LS04-AF

▶ Centre fermé ▶ Qn = 170 - 270 l/min ▶ Centre fermé ▶ Raccordement direct ▶ Sortie raccord d'air comprimé: Ø 4 - Ø 6 ▶ Raccordement électr.: Connecteur, M8, À 3 pôles ▶ Commande manuelle: à crantage ▶ Pilote: Interne

Référence	Valeur de débit	
	Qn	
	[l/min]	
R422103846	170	
R422103847	270	

CMA = commande manuelle
Débit nominal Qn pour 6 bar et Δp = 1 bar

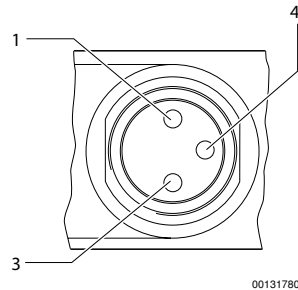
Dimensions



IM0046062

Distributeurs ▶ Commande électrique**Distributeur 5/3, Série LS04-AF**

▶ Centre fermé ▶ Qn = 170 - 270 l/min ▶ Centre fermé ▶ Raccordement direct ▶ Sortie raccord d'air comprimé: Ø 4 - Ø 6 ▶ Raccordement électr.: Connecteur, M8, À 3 pôles ▶ Commande manuelle: à crantage ▶ Pilote: Interne

Affectation des broches pour connecteur

- 1) Broche non affectée
- 3) 0 V
- 4) 24 V

Remarque : Circuit de protection bipolaire contre la surtension

Distributeur 5/3, Série LS04-AF

▶ Centre fermé ▶ Qn = 170 - 270 l/min ▶ Centre fermé ▶ Raccordement direct ▶ Sortie raccord d'air comprimé: Ø 4 - Ø 6 ▶ Raccordement électr.: Connecteur, Raccord enfichable industriel, À 2 pôles ▶ Commande manuelle: sans crantage ▶ Pilote: Interne



IM0046092

Type de construction	Distributeur à tiroir sans chevauchement
Principe d'étanchéité	à étanchéification souple
Pression de service mini/maxi	3 bar / 7 bar
Températures ambiantes min. / max.	-10 °C / +50 °C
Température min./max. du fluide	-10 °C / +50 °C
Fluide	Air comprimé
Taille de particule max.	5 µm
Teneur en huile de l'air comprimé	0 mg/m³ - 5 mg/m³
Débit nominal Qn	Voir tableau ci-dessous
Indice de protection selon la norme DIN EN 61140 Électrique	Classe III
Indice de protection Avec raccord	IP50
Circuit de protection	Diode Z
D'affichage du statut LED	Jaune
Durée de mise en circuit	100 %
Temps de mise en route typ.	10 ms
Suppression des impulsions parasites selon	EN 61000-6-4:2002
Anti-parasitage selon	IEC 61000-6-2:2005
Vis de fixation	M3
Couple de serrage de la vis de fixation	0,5 Nm
Poids	0,063 kg
Matériaux :	
Boîtier	Polyoxyméthylène
Joints	Caoutchouc nitrile (NBR); Caoutchouc nitrile hydrogéné (HNBR); Polyuréthane (PUR)

Remarques techniques

- La pression de pilotage minimale min. doit être respectée, sans quoi des commutations intempestives et, le cas échéant, une panne des distributeurs sont susceptibles de se produire !
- Le point de rosée sous pression doit se situer à au moins 15 °C sous la température ambiante et la température du fluide et peut atteindre max. 3 °C.
- La teneur en huile de l'air comprimé doit rester constante tout au long de la durée de vie.
- Utilisez exclusivement les huiles autorisées par AVENTICS, voir chapitre "Informations techniques".

Tension de service des équipements	Tolérance de tension	Puissance absorbée
CC	CC	CC
		W
24 V	-10% / +10%	1,3

CMA	Raccordement de l'air comprimé			Ten-sion de service	Puissance absorbée	Conductance de débit		Référence
	Entrée	Sortie	Échap-pement			b	c	
				CC	CC			
					[W]		[l/(s*bar)]	
	Ø 4	Ø 4	Ø 4	24 V	1,3	0,4	0,8	R422103840
	Ø 6	Ø 6	Ø 6			0,3	1,3	R422103841

Distributeurs ▶ Commande électrique

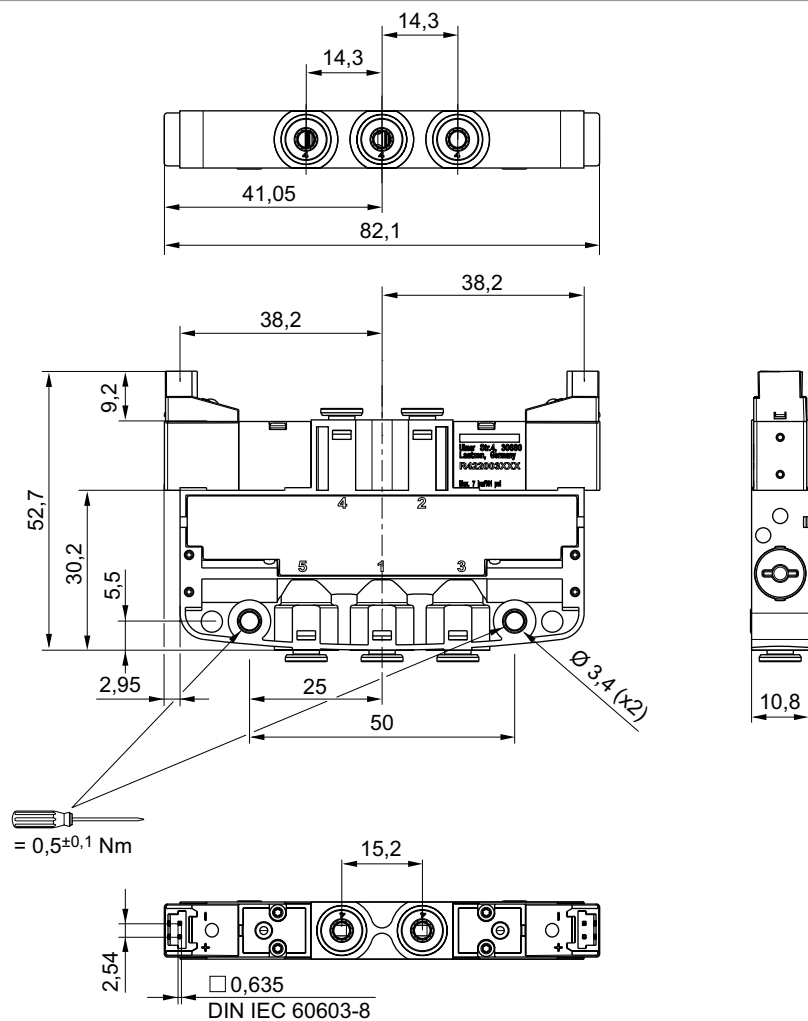
Distributeur 5/3, Série LS04-AF

▶ Centre fermé ▶ Qn = 170 - 270 l/min ▶ Centre fermé ▶ Raccordement direct ▶ Sortie raccord d'air comprimé: Ø 4 - Ø 6 ▶ Raccordement électr.: Connecteur, Raccord enfichable industriel, À 2 pôles ▶ Commande manuelle: sans crantage ▶ Pilote: Interne

Référence	Valeur de débit	
	Qn	[l/min]
R422103840	170	
R422103841	270	

CMA = commande manuelle
Débit nominal Qn pour 6 bar et Δp = 1 bar

Dimensions



IM0046060

Distributeur 5/3, Série LS04-AF

► Centre fermé ► Qn = 170 - 270 l/min ► Centre fermé ► Raccordement direct ► Sortie raccord d'air comprimé: Ø 4 - Ø 6 ► Raccordement électr.: Connecteur, Raccord enfichable industriel, À 2 pôles ► Commande manuelle: à crantage ► Pilote: Interne



IM0046092

Type de construction	Distributeur à tiroir sans chevauchement
Principe d'étanchéité	à étanchéification souple
Pression de service mini/maxi	3 bar / 7 bar
Températures ambiantes min. / max.	-10 °C / +50 °C
Température min./max. du fluide	-10 °C / +50 °C
Fluide	Air comprimé
Taille de particule max.	5 µm
Teneur en huile de l'air comprimé	0 mg/m ³ - 5 mg/m ³
Débit nominal Qn	Voir tableau ci-dessous
Indice de protection selon la norme DIN EN 61140 Électrique	Classe III
Indice de protection Avec raccord	IP50
Circuit de protection	Diode Z
D'affichage du statut LED	Jaune
Durée de mise en circuit	100 %
Temps de mise en route typ.	10 ms
Suppression des impulsions parasites selon	EN 61000-6-4:2002
Anti-parasitage selon	IEC 61000-6-2:2005
Vis de fixation	M3
Couple de serrage de la vis de fixation	0,5 Nm
Poids	0,063 kg
Matériaux :	
Boîtier	Polyoxyméthylène
Joints	Caoutchouc nitrile (NBR); Caoutchouc nitrile hydrogéné (HNBR); Polyuréthane (PUR)

Remarques techniques

- La pression de pilotage minimale min. doit être respectée, sans quoi des commutations intempestives et, le cas échéant, une panne des distributeurs sont susceptibles de se produire !
- Le point de rosée sous pression doit se situer à au moins 15 °C sous la température ambiante et la température du fluide et peut atteindre max. 3 °C.
- La teneur en huile de l'air comprimé doit rester constante tout au long de la durée de vie.
- Utilisez exclusivement les huiles autorisées par AVENTICS, voir chapitre "Informations techniques".

Tension de service des équipements	Tolérance de tension	Puissance absorbée
CC	CC	CC
		W
24 V	-10% / +10%	1,3

CMA	Raccordement de l'air comprimé			Tension de service	Puissance absorbée	Conductance de débit		Référence
	Entrée	Sortie	Échappement			b	c	
				CC	CC			
					[W]		[l/(s*bar)]	
	Ø 4	Ø 4	Ø 4	24 V	1,3	0,4	0,8	R422103844
	Ø 6	Ø 6	Ø 6			0,3	1,3	R422103845

Distributeurs ▶ Commande électrique

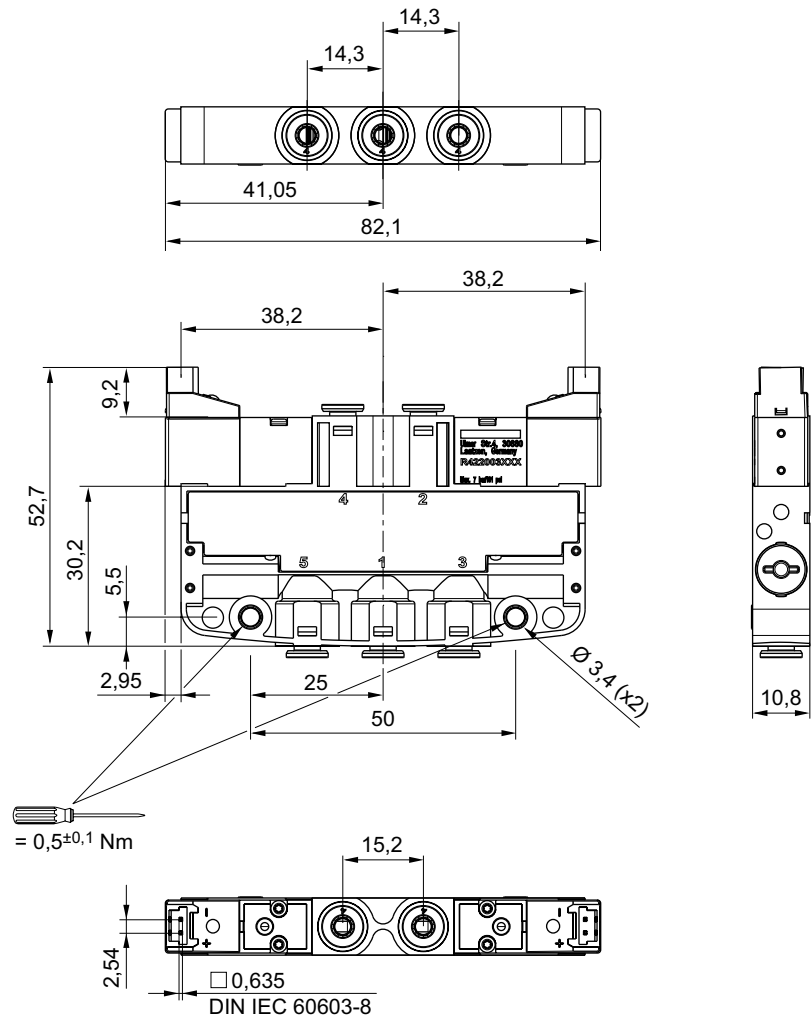
Distributeur 5/3, Série LS04-AF

▶ Centre fermé ▶ Qn = 170 - 270 l/min ▶ Centre fermé ▶ Raccordement direct ▶ Sortie raccord d'air comprimé: Ø 4 - Ø 6 ▶ Raccordement électr.: Connecteur, Raccord enfichable industriel, À 2 pôles ▶ Commande manuelle: à crantage ▶ Pilote: Interne

Référence	Valeur de débit	
	Qn	[l/min]
R422103844	170	
R422103845	270	

CMA = commande manuelle
Débit nominal Qn pour 6 bar et Δp = 1 bar

Dimensions



IM0046060

Série LS04

Accessoires

Douille, M8x1, Série CN2

► Prise femelle, M8x1, À 3 pôles



00138877

Températures ambiantes min. / max. -25°C / +80°C
 Indice de protection IP67

Matériaux :
 Boîtier Polyamide

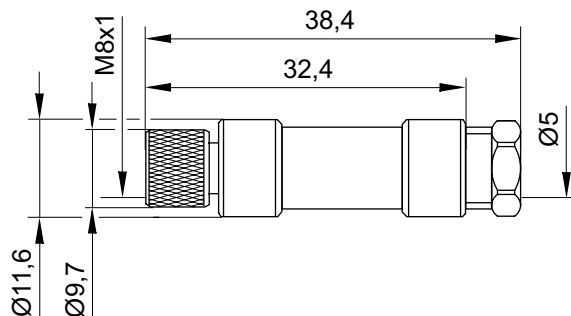
Remarques techniques

- L'indice de protection indiqué s'applique uniquement à un état monté et vérifié.

	Tension de service des équipements	Courant max.	Sortie de câble	Ø min./max. du câble raccordable	Nombre de possibilités de raccord 1	Couleur du boîtier	Référence
	CA						
	[V]	[A]		[mm]			
	48	4	Droit	3,5 / 5	1 position	Noir	1834484173

Référence	Poids
	[kg]
1834484173	0,008

Dimensions

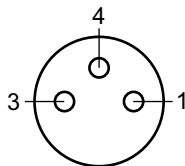


16405

Série LS04

Accessoires

Affectation des broches



Buchse_3-polig

Douille, M8x1, Série CN2

► Prise femelle, M8x1, À 3 pôles, Coudé



16406

Températures ambiantes min. / max.

-25°C / +85°C

Indice de protection

IP65

Matériaux :

Boîtier

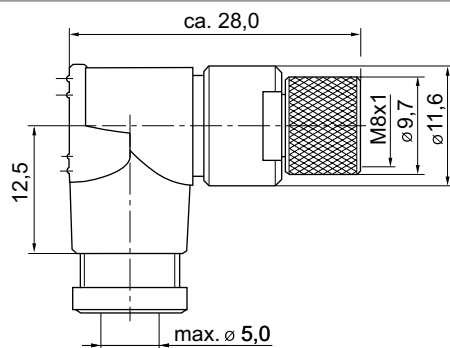
Polyamide

Remarques techniques

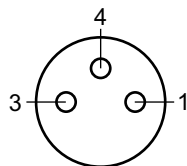
- L'indice de protection indiqué s'applique uniquement à un état monté et vérifié.

	Tension de service des équipements	Courant max.	Affectation des contacts	Sortie de câble	Ø min./max. du câble raccordable	Nombre de possibilités de raccord 1	Référence
	CA						
	[V]	[A]			[mm]		
	48	4	3	Coudé 90°	3,5 / 5	1 position	1834484174
Référence	Couleur du boîtier		Poids				
							[kg]
1834484174			Noir				0,008

Série LS04
 Accessoires

Dimensions


15832

Affectation des broches


Buchse_3-polig

Câble de connexion, Série CN2

▶ Prise femelle, M8, À 3 pôles, Droit ▶ Extrémités de câble ouvertes, À 3 pôles

Températures ambiantes min. / max.

-40 °C / +85 °C

Indice de protection

IP65

Matériaux :

Gaine de câble

Polyuréthane (PUR)



00107009_b

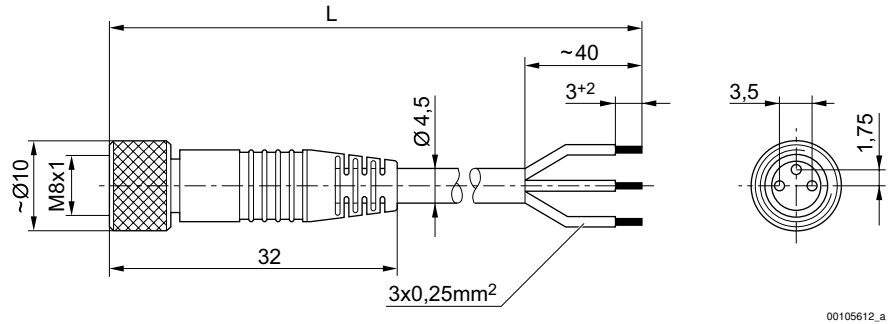
Remarques techniques

- L'indice de protection indiqué s'applique uniquement à un état monté et vérifié.

Courant max.	Nombre de conducteurs	Section du conducteur	Câble-Ø	Longueur câble L	Poids	Référence
[A]		[mm ²]	[mm]	[m]	[kg]	
4	3	0,24	4,5	3	0,091	1834484166
				5	0,145	1834484168
				10	0,33	1834484247

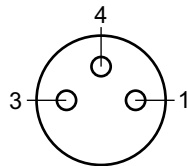
Série LS04
Accessoires

Dimensions



L = longueur

Affectation des broches



Buchse_3-polig

- (1) BN=brun
- (3) BU=bleu
- (4) BK=noir

Câble de connexion, Série CN2

► Prise femelle, M8x1, À 3 pôles, Coudé ► Extrémités de câble ouvertes, À 3 pôles



00107009_c

Températures ambiantes min. / max.
Indice de protection

-40°C / +85°C
IP65

Matériaux :
Gaine de câble

Polyuréthane (PUR)

Remarques techniques

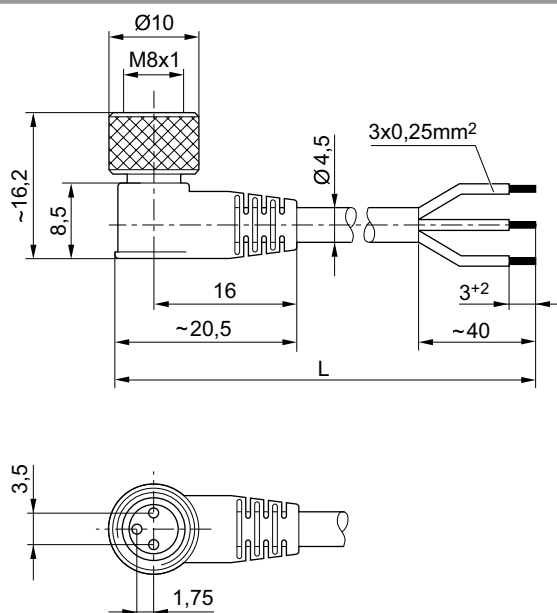
- L'indice de protection indiqué s'applique uniquement à un état monté et vérifié.

Série LS04

Accessoires

	Courant max.	Nombre de conducteurs	Section du conducteur	Câble-Ø	Longueur câble L	Poids	Référence
	[A]		[mm ²]	[mm]	[m]	[kg]	
	4	3	0,24	4,5	3	0,092	1834484167
					5	0,141	1834484169
					10	0,276	1834484248

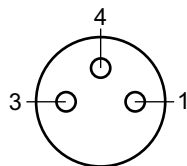
Dimensions



00105612_b

L = longueur

Affectation des broches



Buchse_3-polig

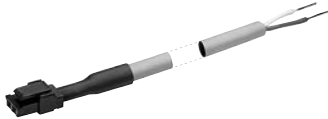
- (1) BN=brun
- (3) BU=bleu
- (4) BK=noir

Série LS04

Accessoires

Câble de connexion

► À 2 pôles ► Pour série LS04-XS

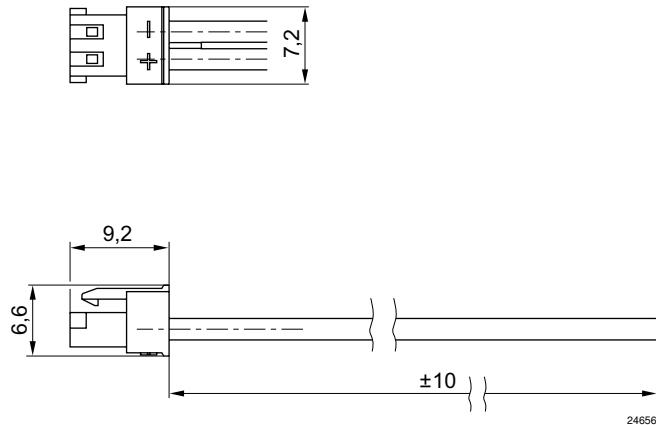


00130630

Longueur câble L [m]	Poids [kg]	Quantité livrée [Pcs.]	Fig.	Rem.	Référence
-	0,007	10	Fig. 1	1)	R422003277
3	0,026	1	Fig. 1	-	R422003278
5	0,042	1	Fig. 1	-	R422003279
0,06	0,002	1	Fig. 2	2)	R412024482

1) Sans câble
2) Câble adaptateur pour raccords instantanés industriels

Dimensions, Fig. 1

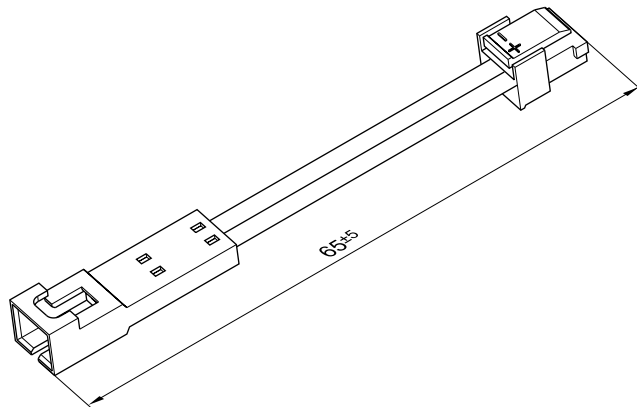


24656

Série LS04

Accessoires

Dimensions, Fig. 2



24589

AVENTICS GmbH
Ulmer Straße 4
30880 Laatzen, GERMANY
Phone +49 511 2136-0
Fax +49 511 2136-269
www.aventics.com
info@aventics.com

D'autres adresses sont également
disponibles sur notre site Internet:
www.aventics.com/contact

AVENTICS[®]



Employer les produits AVENTICS représentés uniquement dans le domaine industriel. Lire attentivement et complètement la documentation relative au produit avant toute utilisation. Respecter les directives et les lois en vigueur dans le pays d'exploitation. En cas d'intégration du produit dans des applications, respecter les indications du fabricant de l'installation afin de garantir une utilisation sûre des produits. Les indications données servent exclusivement à la description du produit. Il ne peut être déduit de nos indications aucune déclaration quant aux propriétés précises ou à l'adaptation du produit en vue d'une application précise. Ces indications ne dispensent pas l'utilisateur d'une vérification personnelle. Il convient de tenir compte du fait que les produits sont soumis à un processus naturel d'usure et de vieillissement.

06-04-2017

Un exemple de configuration est représenté sur la page de titre. Le produit livré peut donc différer de l'illustration. Sous réserve de modifications. © AVENTICS S.à r.l., y compris en cas de dépôt d'une demande de droit de propriété industrielle. Tout pouvoir de disposition, tel que le droit de reproduction et de transfert, détenu par Aventics. Version PDF