

Distributeurs ► Commande électrique

## Série DO

Caractéristiques techniques



Siège Social Douala - Cameroun B.P. 12591 Douala  
contact@2comappro.com

Tél : + 237 233 424 913  
et + 237 674 472 158

[www.2comappro.com](http://www.2comappro.com)



Distributeurs ▶ Commande électrique

## Série DO













	<p>Distributeur 3/2, Série DO10</p> <p>▶ Qn = 7,5 - 14 l/min ▶ Raccordement sur embase ▶ Raccordement électr.: Prise femelle, Raccord enfichable industriel ▶ Commande manuelle: à crantage, sans crantage</p>	6
	<p>Distributeur 3/2, Série DO16</p> <p>▶ Qn = 16 - 36 l/min ▶ Raccordement sur embase ▶ Raccordement électr.: Connecteur, ISO 15217, forme C ▶ Commande manuelle: sans crantage, à crantage</p>	8
	<p>Distributeur 3/2, Série DO22</p> <p>▶ Qn = 40 - 52 l/min ▶ Raccordement direct ▶ Sortie raccord d'air comprimé: M5</p> <p>▶ Raccordement électr.: Forme B Industrie ▶ montage en batterie possible ▶ Distributeur isolé ▶ Commande manuelle: à crantage ▶ Monostable</p>	11
	<p>Distributeur 3/2, Série DO22</p> <p>▶ Qn = 48 - 56 l/min ▶ Raccordement sur embase ▶ Raccordement électr.: Connecteur, ISO 6952, forme B ▶ Commande manuelle: à crantage, Sans</p>	14
	<p>Distributeur 3/2, Série DO30</p> <p>▶ Qn = 54 - 105 l/min ▶ Largeur du distributeur pilote: 30 mm ▶ Distributeur sur embase avec raccordement direct ▶ Sortie raccord d'air comprimé: CNOMO ▶ Raccordement électr.: Connecteur, ISO 4400, forme A ▶ Commande manuelle: sans crantage, à crantage</p>	16
	<p>Distributeur 3/2, Série DO22</p> <p>▶ Qn = 55 - 88 l/min ▶ Raccordement direct ▶ Sortie raccord d'air comprimé: G 1/8</p> <p>▶ Raccordement électr.: Connecteur, ISO 6952, forme B ▶ Commande manuelle: à crantage, Sans</p>	19
	<p>Distributeur 3/2, Série DO22</p> <p>▶ Qn = 61 - 77 l/min ▶ Distributeur sur embase avec raccordement direct</p> <p>▶ Raccordement électr.: Connecteur, ISO 6952, forme B ▶ Commande manuelle: à crantage, Sans</p>	22
	<p>Distributeur 3/2, Série DO35</p> <p>▶ NO ▶ Qn = 110 - 130 l/min ▶ Raccordement direct ▶ Sortie raccord d'air comprimé: G 1/8 ▶ Raccordement électr.: Connecteur, ISO 4400, forme A ▶ Commande manuelle: à crantage</p>	25
	<p>Distributeur 3/2, Série DO35</p> <p>▶ NF ▶ Qn = 130 - 140 l/min ▶ Raccordement direct ▶ Sortie raccord d'air comprimé: G 1/8 ▶ Raccordement électr.: Connecteur, ISO 4400, forme A ▶ Commande manuelle: à crantage</p>	28
<b>Accessoires</b>		
	<p>Connecteur, Série CN1</p> <p>▶ 18 mm ▶ ISO 4400 ▶ Forme A</p>	31

Distributeurs ▶ Commande électrique  
**Série DO**

	Connecteur avec câble, Série CN1 ▶ Forme A ▶ 18 mm	32
	Connecteur, Série CN1 ▶ 10 mm ▶ ISO 6952	34
	Connecteur avec câble, Série CN1 ▶ Forme B ▶ 10 mm	36
	Connecteur, Série CN1 ▶ 8 mm ▶ ISO 15217 ▶ Forme C	37
	Connecteur avec câble, Série CN1 ▶ Forme C ▶ 8 mm	40
	Bobine, Série CO1 ▶ Forme A ▶ Largeur de bobine 30 mm	41
	Bobine, Série CO1 ▶ Forme B ▶ Largeur de bobine 22 mm	43
	Bobine, Série CO1 ▶ Câble avec connecteur ▶ Largeur de bobine 30 mm ▶ certifié ATEX	44
	Barrette de raccordement, Série DO10 ▶ Sortie raccord d'air comprimé: M3	46
	Plaque d'obturation, Série DO10	47
	Barrette de raccordement, Série DO16 ▶ Sortie raccord d'air comprimé: M5	48

Distributeurs ▶ Commande électrique

## Série DO

	Barrette de raccordement, Série DO16 ▶ Sortie raccord d'air comprimé: Ø 4x1	50
	Plaque d'obturation, Série DO16	51
	Barrette de raccordement, Série DO22 ▶ Sortie raccord d'air comprimé: M5	52
	Barrette de raccordement, Série DO22 ▶ Sortie raccord d'air comprimé: Ø 4	54
	Barrette de raccordement, Série DO22 ▶ Sortie raccord d'air comprimé: M5	56
	Plaque d'obturation, Série DO22	57
	Embase unitaire, Série DO22 ▶ Sortie raccord d'air comprimé: M5	58
	Bouchon à visser, joint plat ▶ M5 ▶ FPT-S-RBI	59
	Barrette de raccordement, Série DO30	60
	Plaque d'obturation, Série DO30	61
	Embase, Série DO35 ▶ Sortie raccord d'air comprimé: G 1/8	62
	Jeu d'équerres de fixation, Série DO35	64

Distributeurs ▶ Commande électrique  
**Série DO**



Distributeur pilote, Série DO35  
 ▶ Qn = 110 - 140 l/min ▶ Raccordement direct ▶ Raccordement électr.: Connecteur, ISO 4400, forme A ▶ Commande manuelle: à crantage

64



Câble de connexion, Série CN2  
 ▶ Prise femelle, À 2 pôles, Droit ▶ Sans douille de l'extrémité des fils étamée, À 2 pôles  
 ▶ Raccord enfichable RJ

66

**Distributeur 3/2, Série DO10**

▶ Qn = 7,5 - 14 l/min ▶ Raccordement sur embase ▶ Raccordement électr.: Prise femelle, Raccord enfichable industriel ▶ Commande manuelle: à crantage, sans crantage



00106718

Type de construction	Distributeur à clapet
Principe d'étanchéité	à étanchéification souple
Montage sur embase multiple	Barre PRS
Pression de service mini/maxi	0 bar / 8 bar
Températures ambiantes min. / max.	-10 °C / +50 °C
Température min./max. du fluide	-10 °C / +50 °C
Fluide	Air comprimé
Taille de particule max.	5 µm
Teneur en huile de l'air comprimé	0 mg/m <sup>3</sup> - 1 mg/m <sup>3</sup>
Débit nominal 1 ▶ 2	7,5 l/min
Débit nominal 2 ▶ 3	14 l/min
Indice de protection Avec raccord	IP50
Circuit de protection	Diode Z
D'affichage du statut LED	Jaune
Durée de mise en circuit	100 %
Vis de fixation	M1,6
Poids	0,038 kg
Matériaux :	
Boîtier	Polysulfure de phénylène (PPS)
Joint	Caoutchouc nitrile (NBR)

**Remarques techniques**

- La pression de pilotage minimale min. doit être respectée, sans quoi des commutations intempestives et, le cas échéant, une panne des distributeurs sont susceptibles de se produire !
- Le point de rosée sous pression doit se situer à au moins 15 °C sous la température ambiante et la température du fluide et peut atteindre max. 3 °C.
- La teneur en huile de l'air comprimé doit rester constante tout au long de la durée de vie.
- Utilisez exclusivement les huiles autorisées par AVENTICS, voir chapitre "Informations techniques".

Tension de service des équipements	Tolérance de tension	Puissance absorbée
CC	CC	CC
		W
24 V	-10% / +10%	1,2

	CMA	Tension de service	Puissance absorbée	Référence
		CC	CC	
			[W]	
		24 V	1,2	<b>1827414900</b>
		24 V	1,2	<b>1827414901</b>

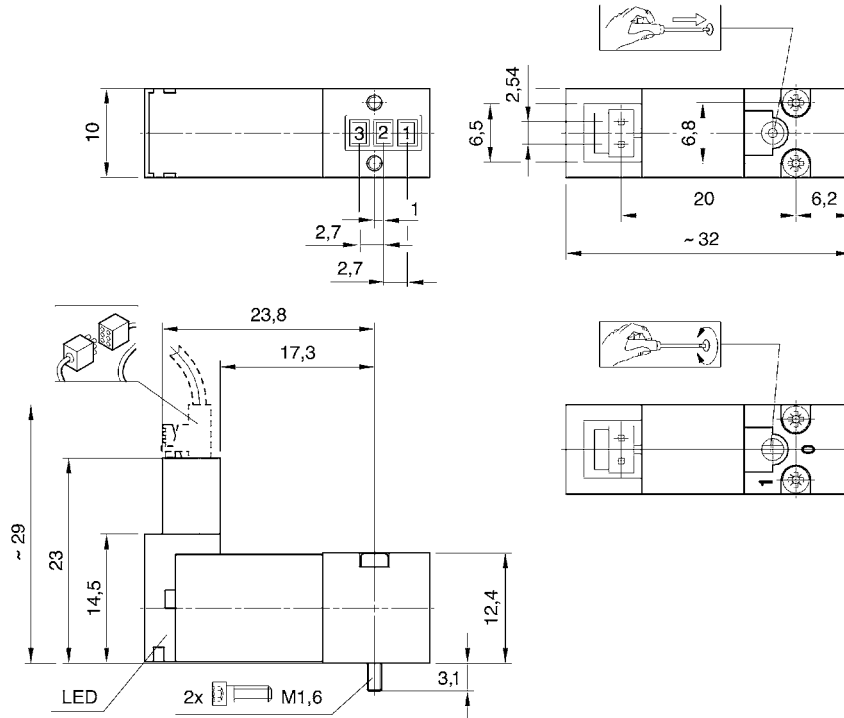
CMA = commande manuelle  
Débit nominal Qn pour 6 bar et Δp = 1 bar

Distributeurs ▶ Commande électrique

**Distributeur 3/2, Série DO10**

▶ Qn = 7,5 - 14 l/min ▶ Raccordement sur embase ▶ Raccordement électr.: Prise femelle, Raccord enfichable industriel ▶ Commande manuelle: à crantage, sans crantage

Dimensions



00110046

## Distributeur 3/2, Série DO16

► Qn = 16 - 36 l/min ► Raccordement sur embase ► Raccordement électr.: Connecteur, ISO 15217, forme C  
 ► Commande manuelle: sans crantage, à crantage



21498

Type de construction	Distributeur à clapet
Principe d'étanchéité	à étanchéification souple
Montage sur embase multiple	Barre PRS
Pression de service mini/maxi	Voir tableau ci-dessous
Températures ambiantes min. / max.	-10 °C / +50 °C
Température min./max. du fluide	-10 °C / +50 °C
Fluide	Air comprimé
Taille de particule max.	5 µm
Teneur en huile de l'air comprimé	0 mg/m³ - 5 mg/m³
Débit nominal 1 ► 2	Voir tableau ci-dessous
Débit nominal 2 ► 3	Voir tableau ci-dessous
Indice de protection selon la norme DIN EN 61140 Électrique	Classe I
Indice de protection Avec raccord	IP65
Durée de mise en circuit	100 %
Vis de fixation	M3
Poids	0,035 kg

## Matériaux :

Boîtier	Polysulfure de phénylène (PPS); Polyamide, renforcé par fibres de verre
Joints	Caoutchouc nitrile (NBR)

### Remarques techniques

- La pression de pilotage minimale min. doit être respectée, sans quoi des commutations intempestives et, le cas échéant, une panne des distributeurs sont susceptibles de se produire !
- Le point de rosée sous pression doit se situer à au moins 15 °C sous la température ambiante et la température du fluide et peut atteindre max. 3 °C.
- La teneur en huile de l'air comprimé doit rester constante tout au long de la durée de vie.
- Utilisez exclusivement les huiles autorisées par AVENTICS, voir chapitre "Informations techniques".

Tension de service des équipements			Tolérance de tension			Puissance absorbée	Puissance de mise en marche		Puissance de maintien	
CC	CA 50 Hz	CA 60 Hz	CC	CA 50 Hz	CA 60 Hz	CC	CA 50 Hz	CA 60 Hz	CA 50 Hz	CA 60 Hz
						W	VA	VA	VA	VA
24 V	-	-	-10% / +15%	-	-	2	-	-	-	-
-	24 V	-	-	-10% / +15%	-	-	2,2	-	1,6	-
-	-	110 V	-	-	-10% / +15%	-	-	2	-	1,4
-	230 V	-	-	-10% / +15%	-	-	2,2	-	1,6	-

CMA	Tension de service			Puissance absorbée					Valeur de débit		Référence
	CC	CA 50 Hz	CA 60 Hz	CC	CA 50 Hz	CA 60 Hz	CA 50 Hz	CA 60 Hz	Qn 1►2	Qn 2►3	
				[W]	[VA]	[VA]	[VA]	[VA]	[l/min]		
	24 V	-	-	2	-	-	-	-	25	36	<b>0820048002</b>
	-	24 V	-	-	1,6	-	2,2	-			<b>0820048004</b>
	-	-	110 V	-	-	1,4	-	2			<b>0820048005</b>
	-	230 V	-	-	1,6	-	2,2	-			<b>0820048001</b>



## Distributeurs ► Commande électrique

### Distributeur 3/2, Série DO16

- Qn = 16 - 36 l/min ► Raccordement sur embase ► Raccordement électr.: Connecteur, ISO 15217, forme C
- Commande manuelle: sans crantage, à crantage

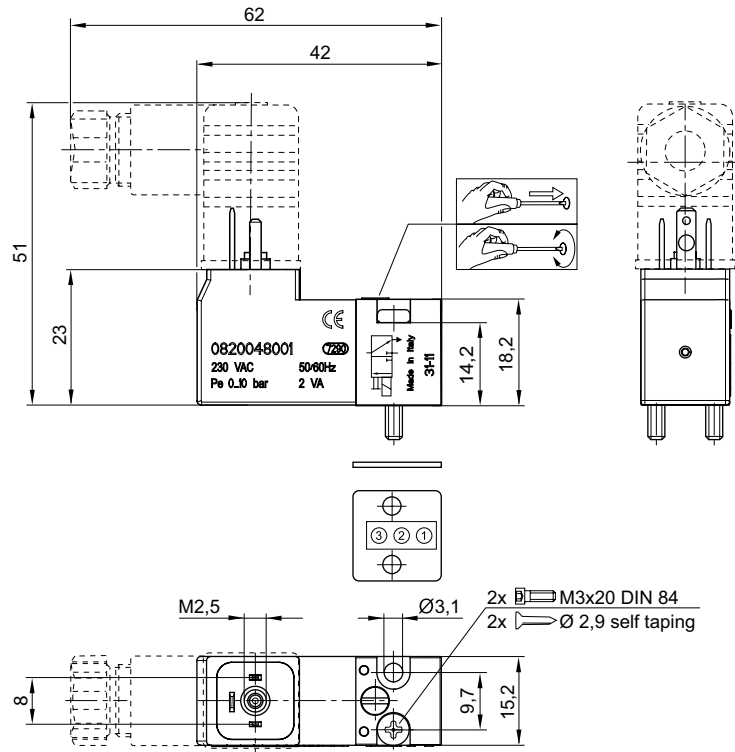
	CMA	Tension de service			Puissance absorbée	Puissance de maintien	Puissance de maintien	Puissance de mise en marche	Puissance de mise en marche	Valeur de débit		Référence					
		CC	CA 50 Hz	CA 60 Hz						CC	CA 50 Hz		CA 60 Hz	CA 50 Hz	CA 60 Hz	Qn 1►2	Qn 2►3
										[W]	[VA]		[VA]	[VA]	[VA]	[l/min]	
		24 V	-	-	2	-	-	-	-	20	26	<b>0820048102</b>					
		-	230 V	-	-	1,6	-	2,2	-	16	19	<b>0820048101</b>					
		-	24 V	-	-	1,6	-	2,2	-	25	36	<b>0820048028</b>					
		24 V	-	-	2	-	-	-	-			<b>0820048026</b>					
		-	-	110 V	-	-	1,4	-	2			<b>0820048029</b>					
		-	230 V	-	-	1,6	-	2,2	-			<b>0820048025</b>					
		24 V	-	-	2	-	-	-	-	20	26	<b>0820048126</b>					

Référence	Pression de service mini/maxi
	[bar]
<b>0820048002</b>	0 / 10
<b>0820048004</b>	
<b>0820048005</b>	
<b>0820048001</b>	
<b>0820048102</b>	0 / 8
<b>0820048101</b>	0 / 6
<b>0820048028</b>	0 / 10
<b>0820048026</b>	
<b>0820048029</b>	
<b>0820048025</b>	
<b>0820048126</b>	0 / 8

CMA = commande manuelle  
Débit nominal Qn pour 6 bar et Δp = 1 bar

**Distributeur 3/2, Série DO16**

- ▶ Qn = 16 - 36 l/min ▶ Raccordement sur embase ▶ Raccordement électr.: Connecteur, ISO 15217, forme C
- ▶ Commande manuelle: sans crantage, à crantage

**Dimensions**


16341

## Distributeurs ► Commande électrique

### Distributeur 3/2, Série DO22

► Qn = 40 - 52 l/min ► Raccordement direct ► Sortie raccord d'air comprimé: M5 ► Raccordement électr.: Forme B Industrie ► montage en batterie possible ► Distributeur isolé ► Commande manuelle: à crantage ► Monostable



00110065

Type de construction	Distributeur à clapet
Principe d'étanchéité	à étanchéification souple
Pression de service mini/maxi	Voir tableau ci-dessous
Températures ambiantes min. / max.	-10°C / +50°C
Température min./max. du fluide	-10°C / +50°C
Fluide	Air comprimé
Taille de particule max.	5 µm
Teneur en huile de l'air comprimé	1 mg/m³ - 5 mg/m³
Index de protection Avec raccord	Voir tableau ci-dessous
Index de compatibilité	Voir tableau ci-dessous
Durée de mise en circuit	100 %
Poids	Voir tableau ci-dessous
Matériaux :	
Boîtier	Zinc coulé sous pression
Joint	Caoutchouc au fluor

#### Remarques techniques

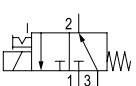

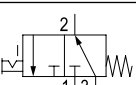

- La pression de pilotage minimale min. doit être respectée, sans quoi des commutations intempestives et, le cas échéant, une panne des distributeurs sont susceptibles de se produire !
- Le point de rosée sous pression doit se situer à au moins 15 °C sous la température ambiante et la température du fluide et peut atteindre max. 3 °C.
- La teneur en huile de l'air comprimé doit rester constante tout au long de la durée de vie.
- Utilisez exclusivement les huiles autorisées par AVENTICS, voir chapitre "Informations techniques".
- Lorsque les distributeurs sont montés en série, la température admissible retombe à 35 °C pour une durée de mise en service à 100%.

Tension de service des équipements		Tolérance de tension		Puissance absorbée	Puissance de mise en marche		Puissance de maintien	
CC	CA 50 Hz	CC	CA 50 Hz	CC	CA 50 Hz	CA 60 Hz	CA 50 Hz	CA 60 Hz
				W	VA	VA	VA	VA
24 V	-	-10% / +10%	-	4,8	-	-	-	-
24 V	-	-10% / +10%	-	2,6	-	-	-	-
-	110 V	-	-10% / +10%	-	11	9,4	8,5	6,9
-	230 V	-	-10% / +10%	-	12,6	10,7	9,7	7,9
-	24 V	-	-10% / +10%	-	12	9,9	8,9	7,3

	CMA	Raccordement de l'air comprimé			Tension de service		Puissance absorbée	Puissance de maintien	Référence
		Entrée	Sortie	Échappement	CC	CA 50 Hz	CC	CA 50 Hz	
							[W]	[VA]	
	NF	M5	M5	M5	24 V	-	4,8	-	<b>0820019006</b>
					24 V	-	2,6	-	<b>0820019014</b>
					-	110 V	-	8,5	0820019003
					-	230 V	-	9,7	<b>0820019001</b>
					-	24 V	-	8,9	<b>0820019005</b>
	NF	M5	M5	M5	-	-	-	-	<b>0820019990</b>

**Distributeur 3/2, Série DO22**

► Qn = 40 - 52 l/min ► Raccordement direct ► Sortie raccord d'air comprimé: M5 ► Raccordement électr.: Forme B Industrie ► montage en batterie possible ► Distributeur isolé ► Commande manuelle: à crantage ► Monostable

	CMA	Raccordement de l'air comprimé			Tension de service		Puissance absorbée		Référence	
		Entrée	Sortie	Échappement	CC	CA 50 Hz	CC	CA 50 Hz		
							[W]	[VA]		
	NO		M5	M5	M5	24 V	-	4,8	-	<b>0820019115</b>
						-	110 V	-	8,5	0820019112
						-	230 V	-	9,7	0820019110
						-	24 V	-	8,9	0820019114
	NO		M5	M5	M5	-	-	-	-	<b>0820019991</b>

Référence	Puis- sance de main- tien	Puis- sance de mise en marche	Puis- sance de mise en marche	Valeur de débit		Rés- sistance nomi- nale	Pression de service mini/maxi	Temps de remplis- sage	Temps de décon- nexion	Index de compatibilité	Indice de pro- tection
				CA 60 Hz	CA 50 Hz						
	[VA]	[VA]	[VA]	[l/min]		[Ω]	[bar]	[ms]	[ms]		
<b>0820019006</b>	-	-	-			121	0 / 10			14	
<b>0820019014</b>	-	-	-			223	2 / 7			13	
0820019003	6,9	11	9,4	40	52	615	0 / 10	22	20	14	IP65
<b>0820019001</b>	7,9	12,6	10,7			2450	0 / 10			14	
<b>0820019005</b>	7,3	12	9,9			26	0 / 10			14	
<b>0820019990</b>	-	-	-	40	52	-	0 / 10	22	20	14	-
<b>0820019115</b>	-	-	-			121					
0820019112	6,9	11	9,4	40	52	615	0 / 10	22	20	14	IP65
0820019110	7,9	12,6	10,7			2450					
0820019114	7,3	12	9,9			-					
<b>0820019991</b>	-	-	-	40	52	-	0 / 10	22	20	14	-

Référence	Poids	Rem.
	[kg]	
<b>0820019006</b>		-
<b>0820019014</b>		2)
0820019003	0,134	-
<b>0820019001</b>		-
<b>0820019005</b>		-
<b>0820019990</b>	0,08	1); 3)
<b>0820019115</b>		
0820019112	0,134	-
0820019110		
0820019114		
<b>0820019991</b>	0,08	1); 3)

CMA = commande manuelle

1) Distributeur de base sans bobine

2) Faible puissance absorbée

3) Convient pour ATEX

Protection contre les inversions de polarité

Raccordement de l'air comprimé: selon ISO 16030

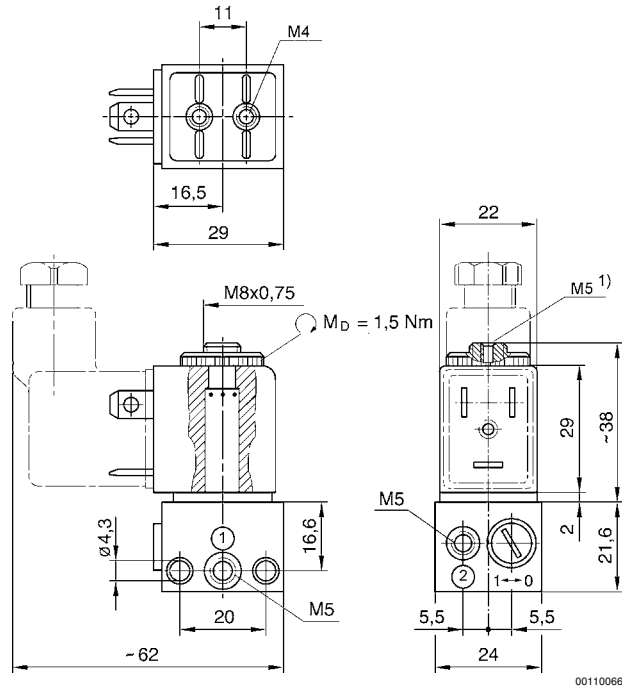
Débit nominal Qn pour 6 bar et Δp = 1 bar

**Distributeurs ▶ Commande électrique**

**Distributeur 3/2, Série DO22**

▶ Qn = 40 - 52 l/min ▶ Raccordement direct ▶ Sortie raccord d'air comprimé: M5 ▶ Raccordement électr.: Forme B Industrie ▶ montage en batterie possible ▶ Distributeur isolé ▶ Commande manuelle: à crantage ▶ Monostable

**Dimensions**



1) Ouvert à l'échappement

## Distributeur 3/2, Série DO22

- Qn = 48 - 56 l/min ► Raccordement sur embase ► Raccordement électr.: Connecteur, ISO 6952, forme B  
 ► Commande manuelle: à crantage, Sans



00110071

Type de construction	Distributeur à clapet
Principe d'étanchéité	à étanchéification souple
Montage sur embase multiple	Barre PRS
Pression de service mini/maxi	Voir tableau ci-dessous
Températures ambiantes min. / max.	-10 °C / +50 °C
Température min./max. du fluide	-10 °C / +50 °C
Fluide	Air comprimé
Taille de particule max.	5 µm
Teneur en huile de l'air comprimé	0 mg/m <sup>3</sup> - 5 mg/m <sup>3</sup>
Débit nominal 1 ► 2	48 l/min
Débit nominal 2 ► 3	56 l/min
Index de protection Avec raccord	IP65
Index de compatibilité	Voir tableau ci-dessous
Durée de mise en circuit	100 %
Vis de fixation	M3
<b>Matériaux :</b>	
Boîtier	Plastique
Joints	Caoutchouc au fluor

### Remarques techniques

- La pression de pilotage minimale min. doit être respectée, sans quoi des commutations intempestives et, le cas échéant, une panne des distributeurs sont susceptibles de se produire !
- Le point de rosée sous pression doit se situer à au moins 15 °C sous la température ambiante et la température du fluide et peut atteindre max. 3 °C.
- La teneur en huile de l'air comprimé doit rester constante tout au long de la durée de vie.
- Utilisez exclusivement les huiles autorisées par AVENTICS, voir chapitre "Informations techniques".

Tension de service des équipements	Tolérance de tension	Puissance absorbée
CC	CC	CC
		W
24 V	-10% / +10%	2,6
24 V	-10% / +10%	4,8

	CMA	Tension de service	Puissance absorbée	Pression de service mini/maxi	Index de compatibilité	Rem.	Référence
		CC	CC				
			[W]	[bar]			
		24 V	2,6	2 / 7	13	2)	<b>0820046005</b>
			4,8	0 / 10	14	-	<b>0820046002</b>
		-	-	0 / 10	14	1); 1); 3)	<b>0820046980</b>

CMA = commande manuelle

1) Distributeur de base sans bobine

2) Faible puissance absorbée

3) Convient pour ATEX

Débit nominal Qn pour 6 bar et Δp = 1 bar

## Distributeurs ▶ Commande électrique

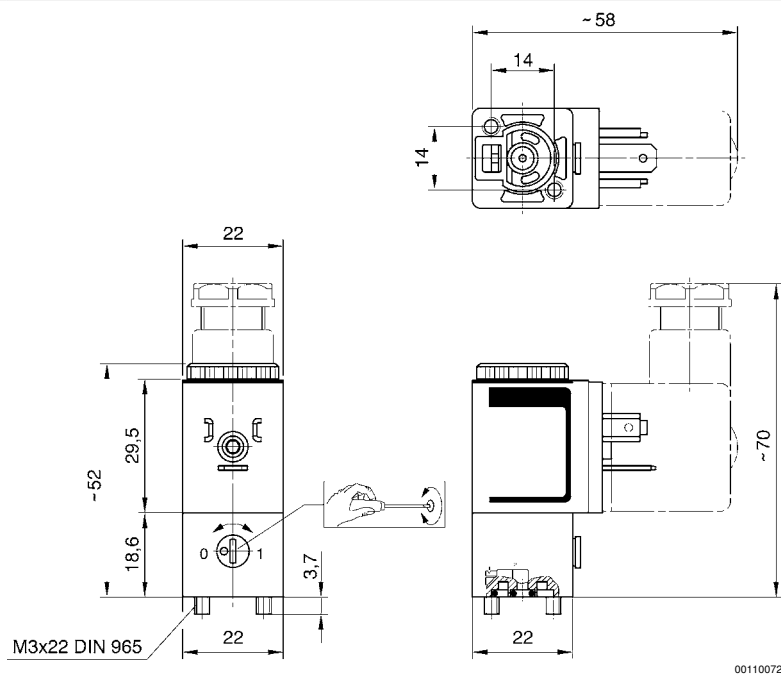
### Distributeur 3/2, Série DO22

- ▶ Qn = 48 - 56 l/min ▶ Raccordement sur embase ▶ Raccordement électr.: Connecteur, ISO 6952, forme B
- ▶ Commande manuelle: à crantage, Sans

	CMA	Tension de service	Puissance absorbée	Pression de service mini/ maxi	Index de compatibilité	Rem.	Référence
		CC	CC				
			[W]	[bar]			
		24 V	4,8	0 / 10	14	-	<b>0820046101</b>
	-	-	-	0 / 10	14	1); 3)	<b>0820046990</b> <b>0820046991</b>

CMA = commande manuelle  
 1) Distributeur de base sans bobine  
 2) Faible puissance absorbée  
 3) Convient pour ATEX  
 Débit nominal Qn pour 6 bar et Δp = 1 bar

## Dimensions



Siège Social Douala - Cameroun B.P. 12591 Douala  
 contact@2comappro.com  
 Tél : + 237 233 424 913  
 et + 237 674 472 158

[www.2comappro.com](http://www.2comappro.com)

### Distributeur 3/2, Série DO30

- ▶ Qn = 54 - 105 l/min ▶ Largeur du distributeur pilote: 30 mm ▶ Distributeur sur embase avec raccordement direct ▶ Sortie raccord d'air comprimé: CNOMO ▶ Raccordement électr.: Connecteur, ISO 4400, forme A ▶ Commande manuelle: sans crantage, à crantage



00110091

Normes	CNOMO / NFE 49-003-1
Type de construction	Distributeur à clapet
Principe d'étanchéité	à étanchéification souple
Montage sur embase multiple	Barre P
Pression de service mini/maxi	0 bar / 10 bar
Températures ambiantes min. / max.	-10°C / +50°C
Température min./max. du fluide	-10°C / +50°C
Fluide	Air comprimé
Taille de particule max.	5 µm
Teneur en huile de l'air comprimé	0 mg/m³ - 5 mg/m³
Débit nominal 1 ▶ 2	Voir tableau ci-dessous
Débit nominal 2 ▶ 3	Voir tableau ci-dessous
Indice de protection Avec raccord	IP65
Index de compatibilité	Voir tableau ci-dessous
Durée de mise en circuit	100 %
Vis de fixation	M4
Poids	Voir tableau ci-dessous
Matériaux :	
Boîtier	Plastique
Joints	Caoutchouc au fluor

#### Remarques techniques

- La pression de pilotage minimale min. doit être respectée, sans quoi des commutations intempestives et, le cas échéant, une panne des distributeurs sont susceptibles de se produire !
- Le point de rosée sous pression doit se situer à au moins 15 °C sous la température ambiante et la température du fluide et peut atteindre max. 3 °C.
- La teneur en huile de l'air comprimé doit rester constante tout au long de la durée de vie.
- Utilisez exclusivement les huiles autorisées par AVENTICS, voir chapitre "Informations techniques".
- En option en ATEX : variante ATEX fabricable en combinant la bobine ATEX avec le distributeur de base sans bobine. Marquage ATEX : voir page du catalogue sur les bobines ATEX.

Tension de service des équipements			Tolérance de tension			Puissance absorbée	Puissance de mise en marche		Puissance de maintien	
CC	CA 50 Hz	CA 60 Hz	CC	CA 50 Hz	CA 60 Hz	CC	CA 50 Hz	CA 60 Hz	CA 50 Hz	CA 60 Hz
						W	VA	VA	VA	VA
-	24 V	-	-	-10% / +10%	-	-	11,5	-	8	-
24 V	-	-	-10% / +10%	-	-	4,5	-	-	-	-
24 V	-	-	-10% / +10%	-	-	2,7	-	-	-	-
-	-	110 V	-	-	-10% / +10%	-	-	9,5	-	5,6
-	230 V	-	-	-10% / +10%	-	-	12,6	-	9,1	-



**Distributeurs ► Commande électrique**

**Distributeur 3/2, Série DO30**

► Qn = 54 - 105 l/min ► Largeur du distributeur pilote: 30 mm ► Distributeur sur embase avec raccordement direct ► Sortie raccord d'air comprimé: CNOMO ► Raccordement électr.: Connecteur, ISO 4400, forme A ► Commande manuelle: sans crantage, à crantage

	CMA	Raccordement de l'air comprimé			Tension de service			Puissance absorbée		Référence
		Entrée	Sortie	Échappement	CC	CA 50 Hz	CA 60 Hz	CC	CA 50 Hz	
							[W]	[VA]		
	=	CNOMO	CNOMO	M5	-	24 V	-	-	8	<b>0820019527</b>
					24 V	-	-	4,5	<b>0820019526</b>	
					24 V	-	-	2,7	<b>0820019529</b>	
					-	-	110 V	-	<b>0820019528</b>	
					-	230 V	-	9,1	<b>0820019525</b>	
	=	CNOMO	CNOMO	M5	-	-	-	-	-	<b>0820019985</b>
					-	-	-	-	-	<b>0820019986</b>
	=	M5	CNOMO	CNOMO	-	-	-	-	-	0820019987
					-	-	-	-	-	<b>0820019982</b>
	=	CNOMO	CNOMO	M5	-	24 V	-	-	8	<b>0820019502</b>
					24 V	-	-	4,5	<b>0820019501</b>	
					24 V	-	-	2,7	<b>0820019504</b>	
					-	-	110 V	-	<b>0820019503</b>	
					-	230 V	-	9,1	<b>0820019500</b>	
	=	CNOMO	CNOMO	M5	-	-	-	-	-	<b>0820019980</b>
					-	-	-	-	-	<b>0820019981</b>

Référence	Puissance de maintien		Puissance de mise en marche		Valeur de débit		Index de compatibilité	Poids	Rem.
	CA 60 Hz	CA 50 Hz	CA 60 Hz	CA 60 Hz	Qn 1►2	Qn 2►3			
	[VA]	[VA]	[VA]	[VA]	[l/min]		[kg]		
<b>0820019527</b>	-	11,5	-	-	68	90	15	-	-
<b>0820019526</b>	-	-	-	-	68	90	15	-	-
<b>0820019529</b>	-	-	-	-	54	80	14	0,16	3)
<b>0820019528</b>	5,6	-	9,5	-	68	90	15	-	-
<b>0820019525</b>	-	12,6	-	-	68	90	15	-	-
<b>0820019985</b>	-	-	-	-	68	90	15	0,06	1); 2); 4)
<b>0820019986</b>	-	-	-	-	54	80	14	0,07	2); 3); 4)
0820019987	-	-	-	-	72	105	15	0,08	2); 4)
<b>0820019982</b>	-	-	-	-	72	105	15	0,06	2); 4)

CMA = commande manuelle  
 1) Distributeur pilote sans bobine  
 2) Distributeur de base sans bobine  
 3) Faible puissance absorbée  
 4) Convient pour ATEX  
 Débit nominal Qn pour 6 bar et Δp = 1 bar

## Distributeur 3/2, Série DO30

► Qn = 54 - 105 l/min ► Largeur du distributeur pilote: 30 mm ► Distributeur sur embase avec raccordement direct ► Sortie raccord d'air comprimé: CNOMO ► Raccordement électr.: Connecteur, ISO 4400, forme A ► Commande manuelle: sans crantage, à crantage

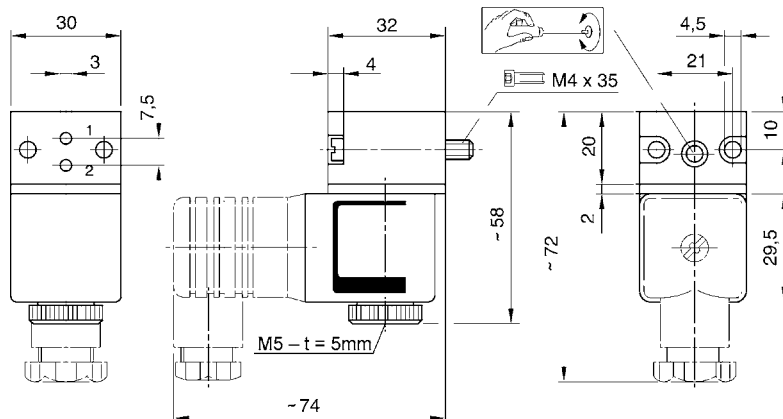
Référence	Puissance de maintien		Puissance de mise en marche		Valeur de débit		Index de compatibilité	Poids [kg]	Rem.
	CA 60 Hz	CA 50 Hz	CA 60 Hz	Qn 1►2	Qn 2►3				
	[VA]	[VA]	[VA]	[l/min]					
<b>0820019502</b>	-	11,5	-	65	15	0,16	-		
<b>0820019501</b>	-	-	-	65	15				
<b>0820019504</b>	-	-	-	54	80				
<b>0820019503</b>	5,6	-	9,5	65	15				
<b>0820019500</b>	-	12,6	-	65	15				
<b>0820019980</b>	-	-	-	65	15	0,06	1); 2); 4)		
<b>0820019981</b>	-	-	-	54	80				

CMA = commande manuelle

- 1) Distributeur pilote sans bobine
- 2) Distributeur de base sans bobine
- 3) Faible puissance absorbée
- 4) Convient pour ATEX

Débit nominal Qn pour 6 bar et  $\Delta p = 1$  bar

## Dimensions



00110092

t = profondeur

## Distributeurs ► Commande électrique

### Distributeur 3/2, Série DO22

► Qn = 55 - 88 l/min ► Raccordement direct ► Sortie raccord d'air comprimé: G 1/8 ► Raccordement électr.: Connecteur, ISO 6952, forme B ► Commande manuelle: à crantage, Sans



00110089

Type de construction	Distributeur à clapet
Principe d'étanchéité	à étanchéification souple
Pression de service mini/maxi	Voir tableau ci-dessous
Températures ambiantes min. / max.	-10°C / +50°C
Température min./max. du fluide	-10°C / +50°C
Fluide	Air comprimé
Taille de particule max.	5 µm
Teneur en huile de l'air comprimé	0 mg/m³ - 5 mg/m³
Débit nominal 1 ► 2	Voir tableau ci-dessous
Débit nominal 2 ► 3	Voir tableau ci-dessous
Indice de protection Avec raccord	IP65
Index de compatibilité	Voir tableau ci-dessous
Durée de mise en circuit	100 %
Vis de fixation	M4
Poids	0,11 kg

#### Matériaux :

Boîtier	Polyamide
Joints	Caoutchouc au fluor

#### Remarques techniques

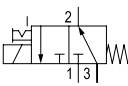

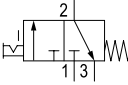
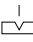
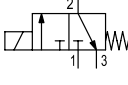
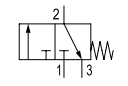
- La pression de pilotage minimale min. doit être respectée, sans quoi des commutations intempestives et, le cas échéant, une panne des distributeurs sont susceptibles de se produire !
- Le point de rosée sous pression doit se situer à au moins 15 °C sous la température ambiante et la température du fluide et peut atteindre max. 3 °C.
- La teneur en huile de l'air comprimé doit rester constante tout au long de la durée de vie.
- Utilisez exclusivement les huiles autorisées par AVENTICS, voir chapitre "Informations techniques".

Tension de service des équipements			Tolérance de tension			Puissance absorbée	Puissance de mise en marche		Puissance de maintien	
CC	CA 50 Hz	CA 60 Hz	CC	CA 50 Hz	CA 60 Hz	CC	CA 50 Hz	CA 60 Hz	CA 50 Hz	CA 60 Hz
						W	VA	VA	VA	VA
-	24 V	-	-	-10% / +10%	-	-	11	-	8,5	-
24 V	-	-	-10% / +10%	-	-	4,8	-	-	-	-
24 V	-	-	-10% / +10%	-	-	2,6	-	-	-	-
-	-	110 V	-	-	-10% / +10%	-	-	9,4	-	6,9
-	230 V	-	-	-10% / +10%	-	-	12,6	-	9,7	-

	CMA	Raccordement de l'air comprimé			Tension de service			Puissance absorbée	Puissance de maintien	Référence
		Entrée	Sortie	Échappement	CC	CA 50 Hz	CA 60 Hz	CC	CA 50 Hz	
								[W]	[VA]	
		G 1/8	G 1/8	M5	-	24 V	-	-	8,5	<b>0820019312</b>
					24 V	-	-	4,8	-	<b>0820019311</b>
					24 V	-	-	2,6	-	<b>0820019314</b>
					-	-	110 V	-	-	<b>0820019313</b>
					-	230 V	-	-	9,7	<b>0820019310</b>

**Distributeur 3/2, Série DO22**

► Qn = 55 - 88 l/min ► Raccordement direct ► Sortie raccord d'air comprimé: G 1/8 ► Raccordement électr.: Connecteur, ISO 6952, forme B ► Commande manuelle: à crantage, Sans

	CMA	Raccordement de l'air comprimé			Tension de service			Puissance absorbée	Puissance de maintien	Référence
		Entrée	Sortie	Échappement	CC	CA 50 Hz	CA 60 Hz	CC	CA 50 Hz	
								[W]	[VA]	
		M5	G 1/8	G 1/8	24 V	-	-	4,8	-	<b>0820019361</b>
		G 1/8	G 1/8	M5	-	-	-	-	-	<b>0820019976</b> <b>0820019978</b>
	-	G 1/8	G 1/8	M5	-	24 V	-	-	8,5	<b>0820019302</b> <b>0820019327</b> <b>0820019301</b> <b>0820019304</b> <b>0820019303</b> <b>0820019300</b>
	-	G 1/8	G 1/8	M5	-	-	-	-	-	<b>0820019975</b>

Référence	Puissance de maintien		Puissance de mise en marche		Valeur de débit		Pression de service mini/maxi	Index de compatibilité	Rem.
	CA 60 Hz	CA 50 Hz	CA 60 Hz	Qn 1►2	Qn 2►3				
	[VA]	[VA]	[VA]	[l/min]		[bar]			
<b>0820019312</b>	-	11	-	72	88		14	-	
<b>0820019311</b>	-	-	-	72	88		14	-	
<b>0820019314</b>	-	-	-	55	80	0 / 7	13	2)	
<b>0820019313</b>	6,9	-	9,4	72	88		14	-	
<b>0820019310</b>	-	12,6	-	72	88		14	-	
<b>0820019361</b>	-	-	-	82	57	0 / 7	14	-	
<b>0820019976</b>	-	-	-	72	88	0 / 7	14	1); 3)	
<b>0820019978</b>	-	-	-	55	80	0 / 10	14		
<b>0820019302</b>	-	11	-	72	88	0 / 7	14	-	
<b>0820019327</b>	-	11	-	55	80	0 / 10	14	-	
<b>0820019301</b>	-	-	-	72	88	0 / 7	14	-	
<b>0820019304</b>	-	-	-	55	80	0 / 7	13	2)	
<b>0820019303</b>	6,9	-	9,4	72	88	0 / 7	14	-	
<b>0820019300</b>	-	12,6	-	72	88	0 / 7	14	-	
<b>0820019975</b>	-	-	-	72	88	0 / 7	14	1); 3)	

CMA = commande manuelle

1) Distributeur de base sans bobine

2) Faible puissance absorbée

3) Convient pour ATEX

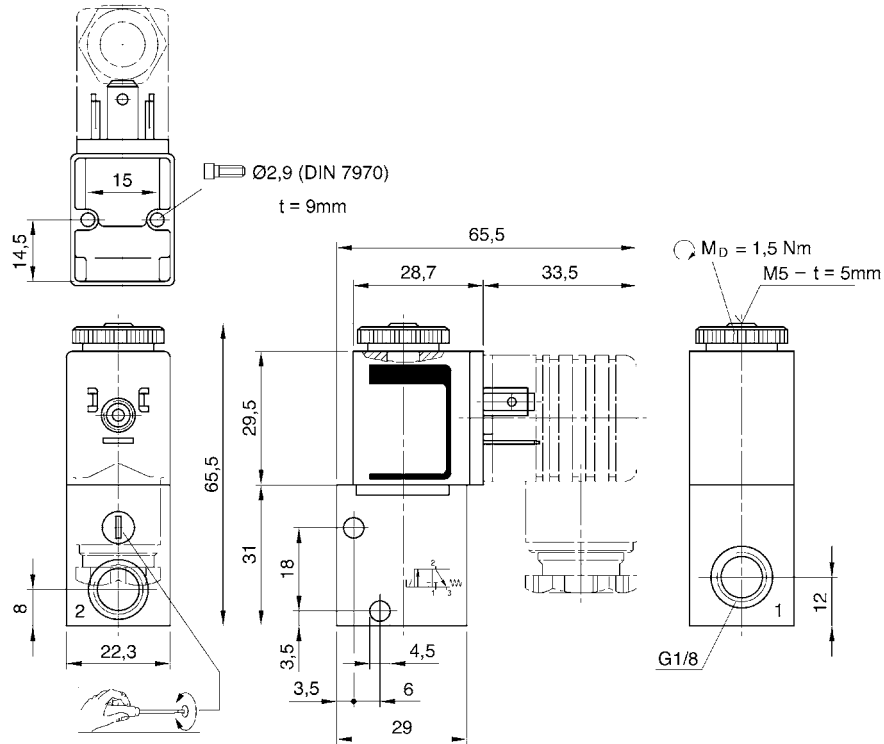
Débit nominal Qn pour 6 bar et Δp = 1 bar

## Distributeurs ▶ Commande électrique

### Distributeur 3/2, Série DO22

▶  $Q_n = 55 - 88 \text{ l/min}$  ▶ Raccordement direct ▶ Sortie raccord d'air comprimé: G 1/8 ▶ Raccordement électr.: Connecteur, ISO 6952, forme B ▶ Commande manuelle: à crantage, Sans

#### Dimensions



00110090

t = profondeur

## Distributeur 3/2, Série DO22

▶ Qn = 61 - 77 l/min ▶ Distributeur sur embase avec raccordement direct ▶ Raccordement électr.: Connecteur, ISO 6952, forme B ▶ Commande manuelle: à crantage, Sans



00110071

Type de construction	Distributeur à clapet
Principe d'étanchéité	à étanchéification souple
Pression de service mini/maxi	Voir tableau ci-dessous
Températures ambiantes min. / max.	-10 °C / +50 °C
Température min./max. du fluide	-10 °C / +50 °C
Fluide	Air comprimé
Taille de particule max.	5 µm
Teneur en huile de l'air comprimé	0 mg/m³ - 5 mg/m³
Débit nominal 1 ▶ 2	Voir tableau ci-dessous
Débit nominal 2 ▶ 3	Voir tableau ci-dessous
Indice de protection Avec raccord	IP65
Index de compatibilité	Voir tableau ci-dessous
Durée de mise en circuit	100 %
Vis de fixation	M3
Poids	Voir tableau ci-dessous
Matériaux :	
Boîtier	Plastique
Joints	Caoutchouc au fluor

### Remarques techniques

- La pression de pilotage minimale min. doit être respectée, sans quoi des commutations intempestives et, le cas échéant, une panne des distributeurs sont susceptibles de se produire !
- Le point de rosée sous pression doit se situer à au moins 15 °C sous la température ambiante et la température du fluide et peut atteindre max. 3 °C.
- La teneur en huile de l'air comprimé doit rester constante tout au long de la durée de vie.
- Utilisez exclusivement les huiles autorisées par AVENTICS, voir chapitre "Informations techniques".

Tension de service des équipements			Tolérance de tension			Puissance absorbée	Puissance de mise en marche		Puissance de maintien	
CC	CA 50 Hz	CA 60 Hz	CC	CA 50 Hz	CA 60 Hz	CC	CA 50 Hz	CA 60 Hz	CA 50 Hz	CA 60 Hz
						W	VA	VA	VA	VA
24 V	-	-	-10% / +10%	-	-	4,8	-	-	-	-
24 V	-	-	-10% / +10%	-	-	2,6	-	-	-	-
-	24 V	-	-	-10% / +10%	-	-	12	9,9	8,5	7,3
-	230 V	-	-	-10% / +10%	-	-	12,6	-	9,7	-
-	-	110 V	-	-	-10% / +10%	-	-	9,4	-	6,9

	CMA	Raccordement de l'air comprimé		Tension de service			Puissance absorbée	Puis-	Puis-	Puis-	Référence
		Entrée	Échappement	CC	CA 50 Hz	CA 60 Hz	CC	CA 50 Hz	CA 60 Hz	CA 50 Hz	
							[W]	[VA]	[VA]	[VA]	
			M5	24 V	-	-	4,8	-	-	-	<b>0820019641</b>
				24 V	-	-	2,6	-	-	-	<b>0820019644</b>
				-	24 V	-	-	8,5	7,3	12	0820019642
				-	230 V	-	-	9,7	-	12,6	<b>0820019640</b>

**Distributeurs ► Commande électrique**

**Distributeur 3/2, Série DO22**

► Qn = 61 - 77 l/min ► Distributeur sur embase avec raccordement direct ► Raccordement électr.: Connecteur, ISO 6952, forme B ► Commande manuelle: à crantage, Sans

	CMA	Raccordement de l'air comprimé		Tension de service			Puissance absorbée	Puis- CA 50 Hz	Puis- CA 60 Hz	Puis- CA 50 Hz	Référence		
				Entrée	Échap- pement	CC						CA 50 Hz	CA 60 Hz
		-	M5	-	-	-	-	-	-	-	<b>0820019968</b>		
		M5	-	24 V	-	-	4,8	-	-	-	<b>0820019691</b> 0820019961		
		-	M5	24 V	-	110 V	4,8	-	6,9	-	<b>0820019631</b> 0820019633		
		-	M5	-	-	-	-	-	-	-	<b>0820019967</b>		
		M5	-	24 V	-	-	4,8	-	-	-	0820019681		
		-	M5	24 V	-	-	4,8	-	-	-	<b>0820019616</b>		
		-	M5	-	-	-	-	-	-	-	<b>0820019965</b>		

Référence	Puissance de mise en marche	Valeur de débit		Pression de service mini/maxi	Index de compatibilité	Poids	Rem.
		Qn 1►2	Qn 2►3				
		[VA]	[l/min]				
<b>0820019641</b>	-			0 / 10	14		-
<b>0820019644</b>	-	61	74	0 / 7	13	0,096	3)
0820019642	9,9			0 / 10	14		-
<b>0820019640</b>	-			0 / 10	14		-
<b>0820019968</b>	-	61	74	0 / 10	14	0,041	1); 2); 4)
<b>0820019691</b>	-	61	74	0 / 10	14	0,096	-
0820019961	-			0 / 10	14	0,041	1); 2); 4)
<b>0820019631</b>	-	61	74	0 / 10	14	0,096	-
0820019633	9,4			0 / 10	14		-
<b>0820019967</b>	-	61	74	0 / 10	14	0,041	1); 2); 4)
0820019681	-	61	74	0 / 10	14	0,096	-
<b>0820019616</b>	-	75	77	0 / 7	14	0,096	-
<b>0820019965</b>	-	75	77	0 / 7	14	0,041	1); 2); 4)

CMA = commande manuelle

1) N'est pas compatible avec les bobines dont la puissance absorbée est faible.

2) Distributeur de base sans bobine

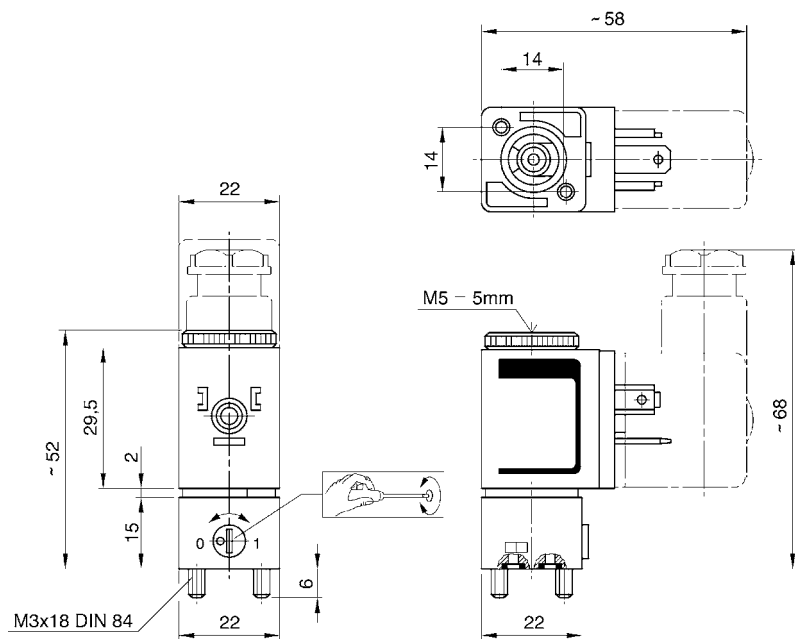
3) Faible puissance absorbée

4) Convient pour ATEX

Débit nominal Qn pour 6 bar et Δp = 1 bar

**Distributeur 3/2, Série DO22**

▶ Qn = 61 - 77 l/min ▶ Distributeur sur embase avec raccordement direct ▶ Raccordement élect.: Connecteur, ISO 6952, forme B ▶ Commande manuelle: à crantage, Sans

**Dimensions**




## Distributeurs ► Commande électrique

### Distributeur 3/2, Série DO35

► NO ► Qn = 110 - 130 l/min ► Raccordement direct ► Sortie raccord d'air comprimé: G 1/8 ► Raccordement électr.: Connecteur, ISO 4400, forme A ► Commande manuelle: à crantage



17244

Type de construction	Distributeur à clapet
Principe d'étanchéité	à étanchéification souple
Pression de service mini/maxi	0 bar / 10 bar
Températures ambiantes min. / max.	-10 °C / +50 °C
Température min./max. du fluide	-10 °C / +50 °C
Fluide	Air comprimé
Taille de particule max.	5 µm
Teneur en huile de l'air comprimé	0 mg/m³ - 5 mg/m³
Débit nominal 2 ► 3	120 l/min
Indice de protection Avec raccord	IP65
Durée de mise en circuit	100 %
Vis de fixation	M5

Matériaux :

Joints

Caoutchouc au fluor

#### Remarques techniques

- La pression de pilotage minimale min. doit être respectée, sans quoi des commutations intempestives et, le cas échéant, une panne des distributeurs sont susceptibles de se produire !
- Le point de rosée sous pression doit se situer à au moins 15 °C sous la température ambiante et la température du fluide et peut atteindre max. 3 °C.
- La teneur en huile de l'air comprimé doit rester constante tout au long de la durée de vie.
- Utilisez exclusivement les huiles autorisées par AVENTICS, voir chapitre "Informations techniques".

Tension de service des équipements			Tolérance de tension			Puissance absorbée	Puissance de mise en marche	Puissance de maintien
CC	CA 50 Hz	CA 60 Hz	CC	CA 50 Hz	CA 60 Hz	CC	CA 50 Hz	CA 50 Hz
						W	VA	VA
24 V	-	-	-10% / +10%	-	-	8	-	-
-	24 V	-	-	-10% / +10%	-	-	-	-
-	-	110 V	-	-	-10% / +10%	-	-	-
-	230 V	-	-	-10% / +10%	-	-	21	14

	CMA	Raccordement de l'air comprimé			Tension de service			Puissance absorbée	Puissance de maintien	Référence	
		Entrée	Sortie	Échappement	CC	CA 50 Hz	CA 60 Hz	CC	CA 50 Hz		
								[W]	[VA]		
		G 1/8	G 1/8	G 1/8	24 V	-	-	8	-	<b>0820005201</b>	
					-	24 V	-	-	-	-	<b>0820005203</b>
					-	-	110 V	-	-	-	0820005202
					-	230 V	-	-	14	-	<b>0820005200</b>
					24 V	-	-	8	-	-	<b>0820005251</b>
					-	24 V	-	-	-	-	<b>0820005253</b>
-	-	110 V	-	-	-	<b>0820005252</b>					
-	230 V	-	-	-	-	14	-	<b>0820005250</b>			

## Distributeur 3/2, Série DO35

► NO ► Qn = 110 - 130 l/min ► Raccordement direct ► Sortie raccord d'air comprimé: G 1/8 ► Raccordement électr.: Connecteur, ISO 4400, forme A ► Commande manuelle: à crantage

Référence	Puissance de mise en marche CA 50 Hz	Valeur de débit		Rem.
		[VA]	[l/min]	
			Qn 1 ► 2	
<b>0820005201</b>	-			1)
<b>0820005203</b>	-			1)
0820005202	-			1)
<b>0820005200</b>	21		110	1)
<b>0820005251</b>	-			2)
<b>0820005253</b>	-			2)
<b>0820005252</b>	-			2)
<b>0820005250</b>	21			2)

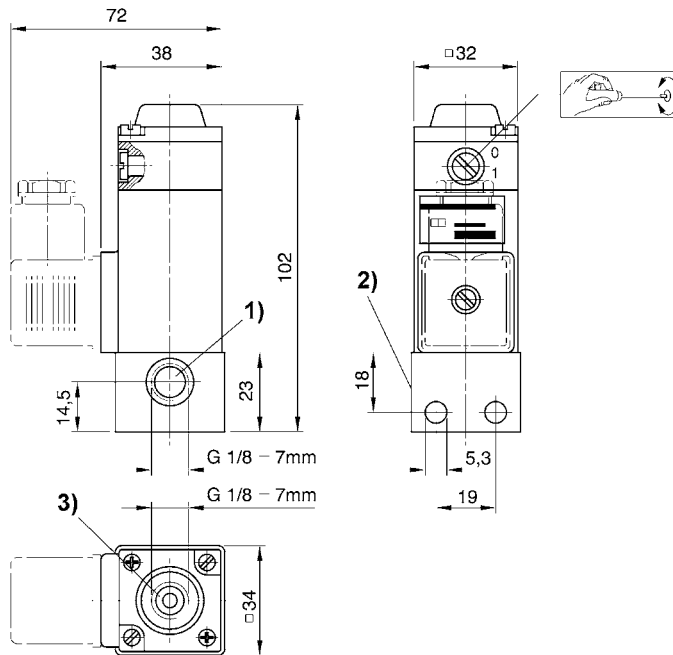
CMA = commande manuelle

1) Distributeur à raccordement individuel

2) Distributeur juxtaposable

Débit nominal Qn pour 6 bar et  $\Delta p = 1$  bar

### Distributeur à raccordement individuel



00110104

1) Orifice 1

2) Orifice 2

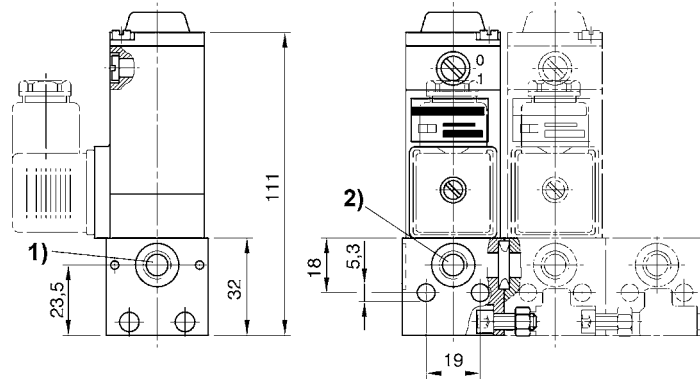
3) Orifice 3

## Distributeurs ▶ Commande électrique

**Distributeur 3/2, Série DO35**

▶ NO ▶  $Q_n = 110 - 130 \text{ l/min}$  ▶ Raccordement direct ▶ Sortie raccord d'air comprimé: G 1/8 ▶ Raccordement électr.: Connecteur, ISO 4400, forme A ▶ Commande manuelle: à crantage

## Distributeur juxtaposable



00110105

- 1) Orifice 1  
2) Orifice 2

### Distributeur 3/2, Série DO35

▶ NF ▶ Qn = 130 - 140 l/min ▶ Raccordement direct ▶ Sortie raccord d'air comprimé: G 1/8 ▶ Raccordement électr.: Connecteur, ISO 4400, forme A ▶ Commande manuelle: à crantage



00110100

Type de construction	Distributeur à clapet
Principe d'étanchéité	à étanchéification souple
Pression de service mini/maxi	0 bar / 10 bar
Températures ambiantes min. / max.	-10 °C / +50 °C
Température min./max. du fluide	-10 °C / +50 °C
Fluide	Air comprimé
Taille de particule max.	5 µm
Teneur en huile de l'air comprimé	0 mg/m <sup>3</sup> - 5 mg/m <sup>3</sup>
Débit nominal 2 ▶ 3	120 l/min
Indice de protection Avec raccord	IP65
Durée de mise en circuit	100 %
Vis de fixation	M5

Matériaux :

Joints

Caoutchouc au fluor

#### Remarques techniques

- La pression de pilotage minimale min. doit être respectée, sans quoi des commutations intempestives et, le cas échéant, une panne des distributeurs sont susceptibles de se produire !
- Le point de rosée sous pression doit se situer à au moins 15 °C sous la température ambiante et la température du fluide et peut atteindre max. 3 °C.
- La teneur en huile de l'air comprimé doit rester constante tout au long de la durée de vie.
- Utilisez exclusivement les huiles autorisées par AVENTICS, voir chapitre "Informations techniques".

Tension de service des équipements			Tolérance de tension			Puissance absorbée	Puissance de mise en marche	Puissance de maintien
CC	CA 50 Hz	CA 60 Hz	CC	CA 50 Hz	CA 60 Hz	CC	CA 50 Hz	CA 50 Hz
						W	VA	VA
24 V	-	-	-10% / +10%	-	-	8	-	-
-	24 V	-	-	-10% / +10%	-	-	21	14
-	-	110 V	-	-	-10% / +10%	-	21	14
-	230 V	-	-	-10% / +10%	-	-	21	14

	CMA	Raccordement de l'air comprimé			Tension de service			Puissance absorbée	Puissance de maintien	Référence
		Entrée	Sortie	Échappement	CC	CA 50 Hz	CA 60 Hz	CC	CA 50 Hz	
		G 1/8	G 1/8	G 1/8	24 V	-	-	8	-	<b>0820005101</b>
					-	24 V	-	-	14	<b>0820005103</b>
					-	-	110 V	-	14	<b>0820005102</b>
					-	230 V	-	-	14	<b>0820005100</b>
					24 V	-	-	8	-	<b>0820005151</b>
					-	24 V	-	-	14	<b>0820005153</b>
					-	-	110 V	-	14	<b>0820005152</b>
					-	230 V	-	-	14	<b>0820005150</b>

## Distributeurs ▶ Commande électrique

### Distributeur 3/2, Série DO35

▶ NF ▶ Qn = 130 - 140 l/min ▶ Raccordement direct ▶ Sortie raccord d'air comprimé: G 1/8 ▶ Raccordement électr.: Connecteur, ISO 4400, forme A ▶ Commande manuelle: à crantage

Référence	Puissance de mise en marche CA 50 Hz [VA]	Valeur de débit Qn 1 ▶ 2 [l/min]	Rem.
<b>0820005101</b>	-	140	1)
<b>0820005103</b>	21		1)
<b>0820005102</b>	21		1)
<b>0820005100</b>	21		1)
<b>0820005151</b>	-		2)
<b>0820005153</b>	21		2)
<b>0820005152</b>	21		2)
<b>0820005150</b>	21		2)

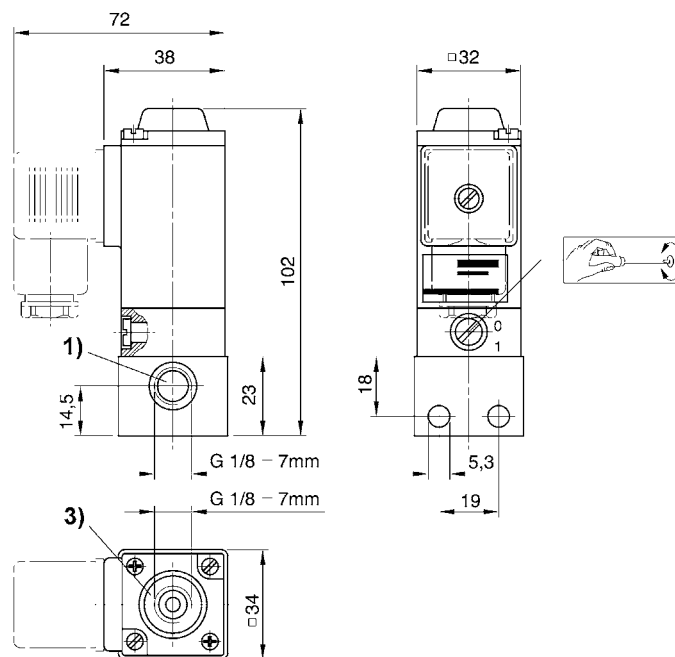
CMA = commande manuelle

1) Distributeur à raccordement individuel

2) Distributeur juxtaposable

Débit nominal Qn pour 6 bar et Δp = 1 bar

#### Distributeur à raccordement individuel



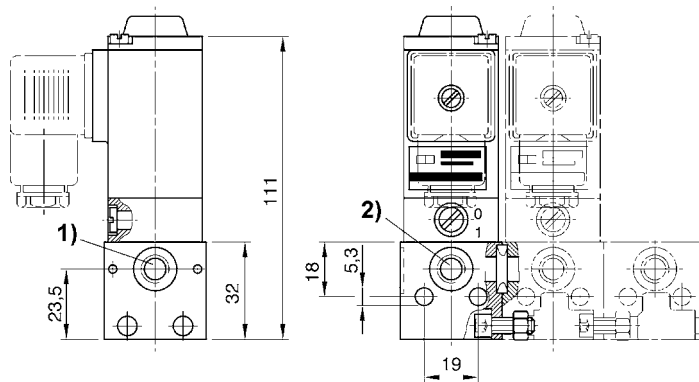
00110101

1) Orifice 1

3) Orifice 3

**Distributeur 3/2, Série DO35**

▶ NF ▶ Qn = 130 - 140 l/min ▶ Raccordement direct ▶ Sortie raccord d'air comprimé: G 1/8 ▶ Raccordement électr.: Connecteur, ISO 4400, forme A ▶ Commande manuelle: à crantage

**Distributeur juxtaposable**


00110102

Fourniture : 2 vis à tête cylindrique M5x12, 2 écrous M5 DIN 934, 1 joint torique

1) Orifice 1

2) Orifice 2



Siège Social Douala - Cameroun B.P. 12591 Douala  
 contact@2comappro.com  
 Tél : + 237 233 424 913  
 et + 237 674 472 158

[www.2comappro.com](http://www.2comappro.com)

## Distributeurs ► Commande électrique

### Série DO Accessoires

#### Connecteur, Série CN1 ► 18 mm ► ISO 4400 ► Forme A

Températures ambiantes min. / max. -40°C / +90°C  
 Indice de protection IP65  
 Couple de serrage de la vis de fixation 0,4 Nm



00110264\_a

#### Remarques techniques

- L'indice de protection indiqué s'applique uniquement à un état monté et vérifié.

	Raccord pour câble	Tension de service des équipements	Affectation des contacts	Sortie de câble	Circuit de protection	Ø min./max. du câble raccordable	Référence
		CA					
		[V]				[mm]	
	M16x1,5	24	2+E	Coudé 90°	Diode Z	6 / 8	<b>1834484101</b>
	M16x1,5	110 230	2+E	Coudé 90°	Varistance	6 / 8	<b>1834484102</b> <b>1834484103</b>

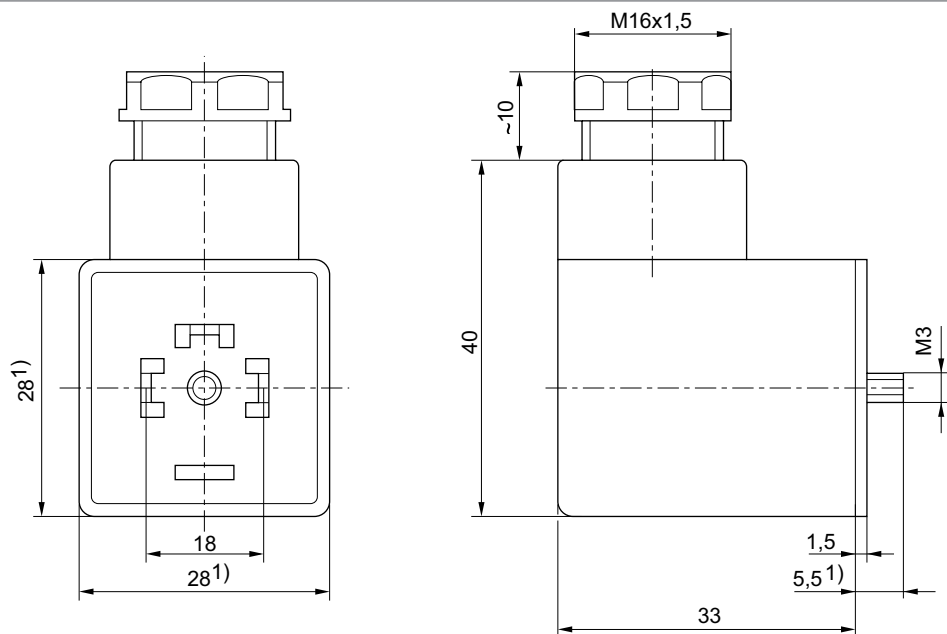
Référence	Nombre de possibilités de raccord 1	D'affichage du statut	LED d'affichage du statut	Couleur du boîtier	Poids	Rem.
					[kg]	
<b>1834484101</b>	4 positions à 90°	1 LED	Jaune	Transparent	0,03	3); 4)
<b>1834484102</b> <b>1834484103</b>	4 positions à 90°	2 LED	Rouge	Transparent	0,03	2); 5); 5) 2); 4)

- 1) Connecteur avec affichage du statut (2 DEL) pour capteur de pression
- 2) Joint profilé
- 3) Joint plat
- 4) Joint: Caoutchouc au silicone
- 5) Joint: Caoutchouc naturel / caoutchouc butadiène

## Série DO

### Accessoires

#### Dimensions



00110274

1) Max.

## Connecteur avec câble, Série CN1

► Forme A ► 18 mm

Températures ambiantes min. / max.  
 Indice de protection  
 Couple de serrage des vis de fixation

-20°C / +80°C  
 IP67  
 0,4 Nm



00110292\_b

#### Remarques techniques

- L'indice de protection indiqué s'applique uniquement à un état monté et vérifié.



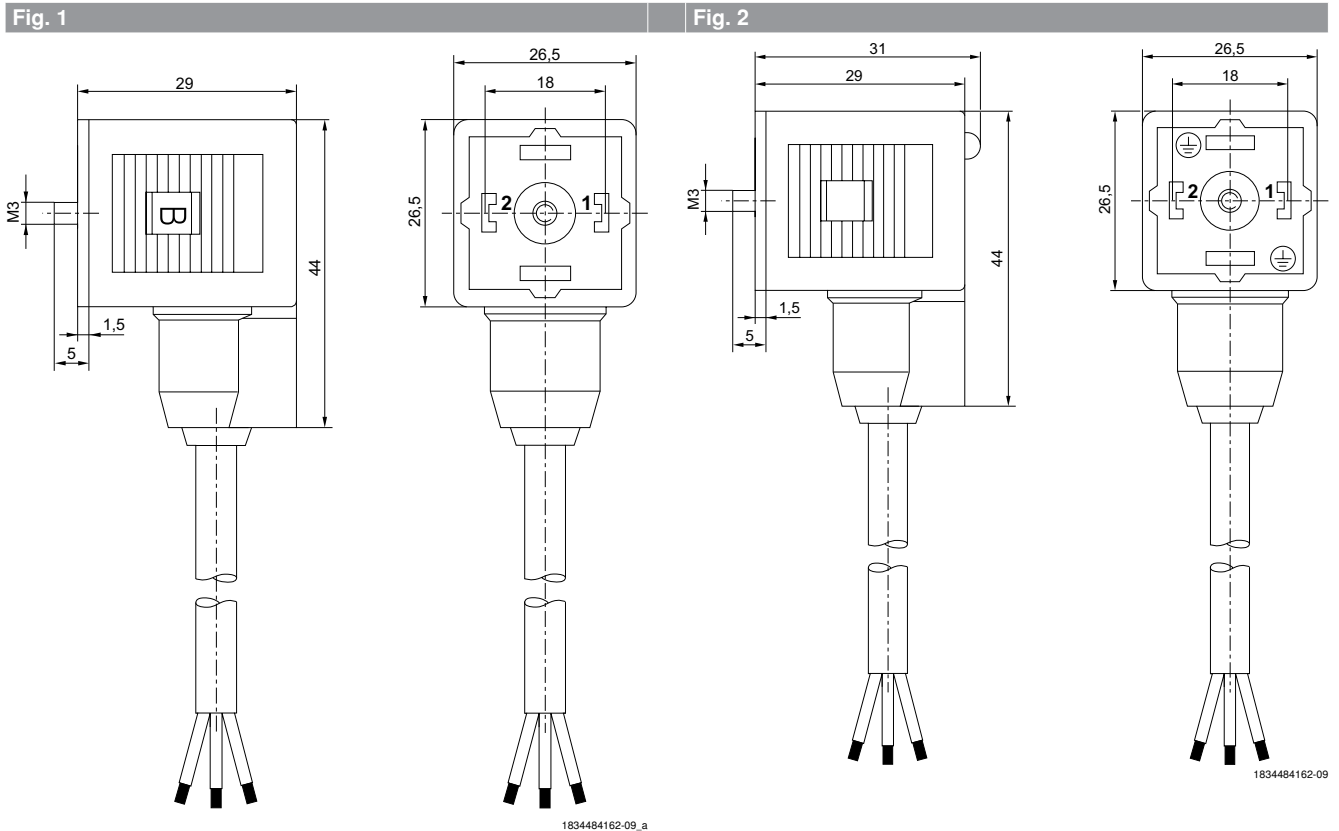
## Distributeurs ► Commande électrique

### Série DO Accessoires

	Tension de service des équipements Maxi		Circuit de protection	Affectation des contacts	LED d'affichage du statut	Section du conducteur	Longueur câble L	Poids	Référence
	[V CA]	[V CC]							
	230	230	-	2+E	-	0,75	3	0,2	<b>1834484160</b>
	24	-	Diode Z	2+E	Jaune	0,75	3	0,2	<b>1834484162</b>
	230	230	Varistance	2+E	Rouge	0,75	3	0,2	<b>1834484164</b>
	230	230	Varistance	2+E	Rouge	0,75	5	0,31	<b>1834484165</b>

Référence	Fig.	Rem.
<b>1834484160</b>	Fig. 1	1)
<b>1834484162</b> <b>1834484163</b>	Fig. 2	-
<b>1834484164</b> <b>1834484165</b>	Fig. 2	-

1) Livraison avec joint plat



## Série DO

### Accessoires

## Connecteur, Série CN1

► 10 mm ► ISO 6952



00110264\_b

Températures ambiantes min. / max.	-25 °C / +50 °C
Indice de protection	IP65
Raccord pour câble	M16x1,5
Couple de serrage de la vis de fixation	0,4 Nm

Matériaux :	
Boîtier	Polyamide

### Remarques techniques

- L'indice de protection indiqué s'applique uniquement à un état monté et vérifié.

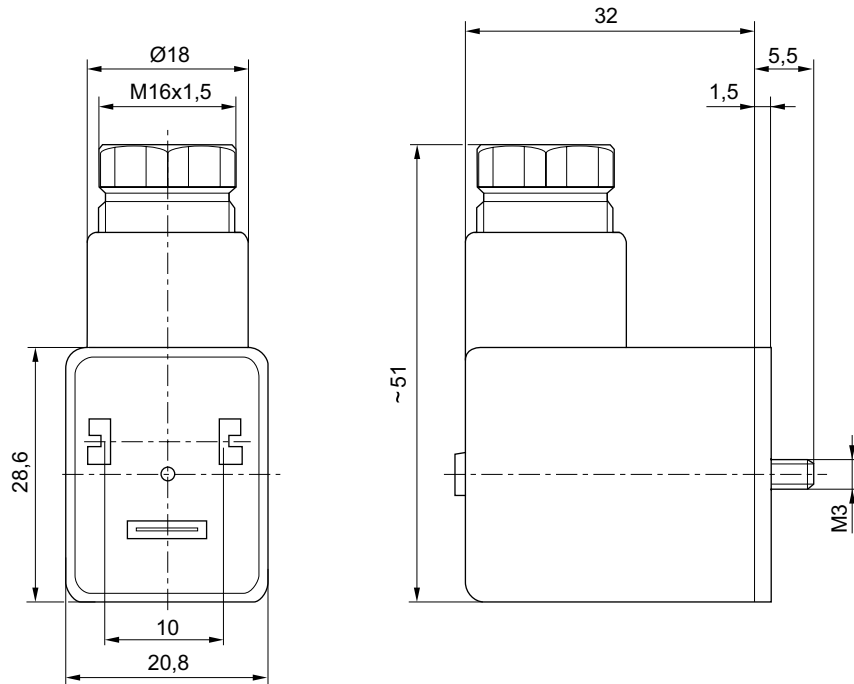
	Tension de service des équipements		Courant max. [A]	Affectation des contacts	Sortie de câble	Circuit de protection	Ø min./max. du câble raccordable [mm]	Référence
	CA	CC						
	[V]	[V]						
	-	300	10	2+E	Coudé 90°	-	5 / 8	<b>1834484096</b>
	24	-	-	2+E	Coudé 90°	Diode Z	6 / 8	<b>1834484104</b>
	110 230	-	-	2+E	Coudé 90°	Varistance	6 / 8	<b>1834484105</b> <b>1834484106</b>

Référence	Nombre de possibilités de raccord 1	D'affichage du statut	LED d'affichage du statut	Couleur du boîtier	Poids [kg]	Fig.	Rem.
<b>1834484096</b>	2 positions à 180°	-	-	Noir	0,02	Fig. 1	1); 3)
<b>1834484104</b>	2 positions à 180°	1 LED	Jaune	Transparent	0,02	Fig. 2	1); 4)
<b>1834484105</b> <b>1834484106</b>	2 positions à 180°	2 LED	RougeRouge	Transparent	0,02	Fig. 2	1); 4) 2); 4)

- 1) Joint profilé
- 2) Joint plat
- 3) Joint: Caoutchouc naturel / caoutchouc butadiène
- 4) Joint: Caoutchouc au silicone

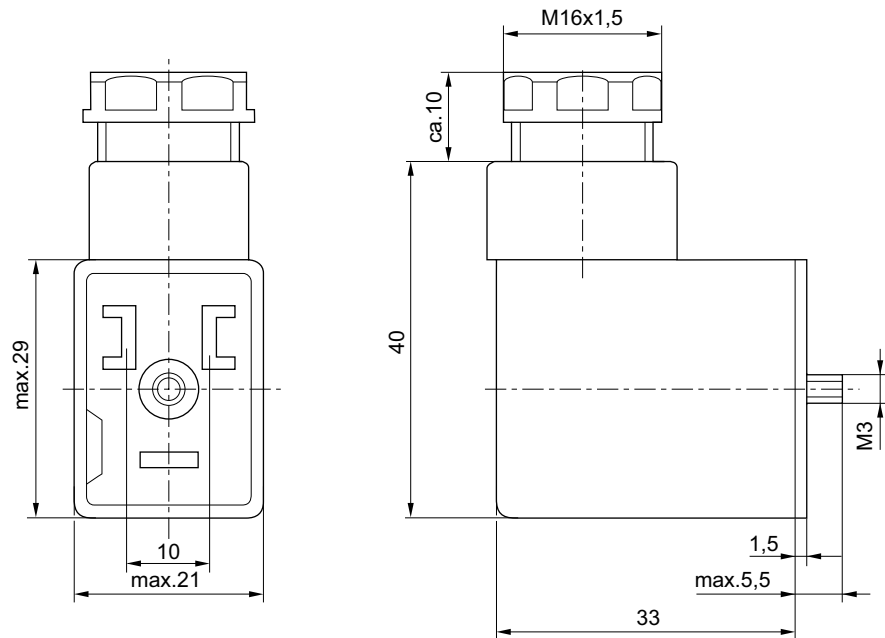
Série DO  
Accessoires

Fig. 1



00110261\_c

Fig. 2



00110275

## Série DO

### Accessoires

## Connecteur avec câble, Série CN1

### ▶ Forme B ▶ 10 mm



00110292\_a

Températures ambiantes min. / max.	-20°C / +80°C
Indice de protection	IP67
Sortie de câble	Coudé 90°
Section du conducteur	0,75 mm <sup>2</sup>
Couple de serrage des vis de fixation	0,4 Nm

Matériaux :	
Couleur du boîtier	Noir
Joints	Caoutchouc naturel / caoutchouc butadiène

#### Remarques techniques

- L'indice de protection indiqué s'applique uniquement à un état monté et vérifié.

	Tension de service des équipements Maxi		Courant max. [A]	Circuit de protection	Affectation des contacts	LED d'affichage du statut	Longueur câble L [m]	Poids [kg]	Fig.	Référence
	[V CA]	[V CC]								
	24	-	10	Diode Z	2+E	Jaune	3	0,2	Fig. 1	<b>1834484152</b>
		3					0,2	Fig. 2	<b>1834484153</b>	
		5					0,31	Fig. 1	<b>1834484154</b>	
		5					0,31	Fig. 2	<b>1834484155</b>	

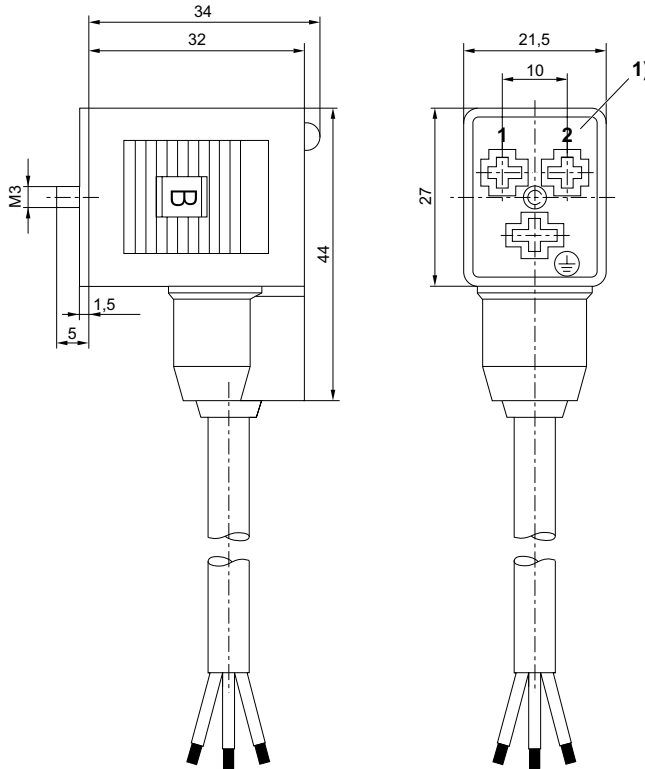
Référence	Rem.
<b>1834484152</b>	1); 2)
<b>1834484153</b>	1); 2)
<b>1834484154</b>	1); 2)
<b>1834484155</b>	1)

- 1) Livraison avec joint plat  
2) Avec câble

Distributeurs ▶ Commande électrique

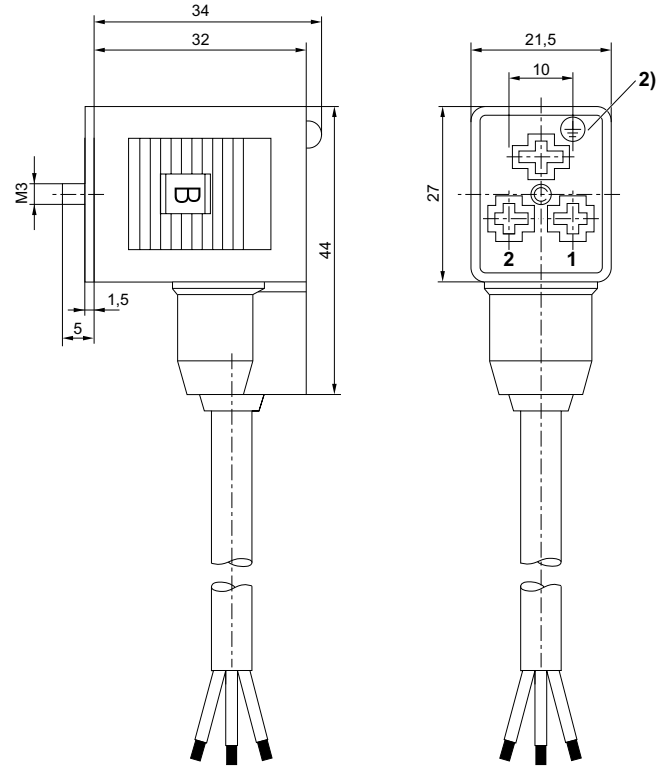
Série DO  
Accessoires

Fig. 1



1) Cartouche de douille à 0° ?

Fig. 2



2) Cartouche de douille à 180° ?

Connecteur, Série CN1  
▶ 8 mm ▶ ISO 15217 ▶ Forme C



P894\_220

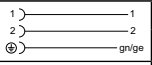
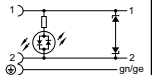
Températures ambiantes min. / max.	-40°C / +90°C
Indice de protection	IP65
Couple de serrage de la vis de fixation	0,4 Nm
Matériaux :	
Boîtier	Polyamide

Remarques techniques

- L'indice de protection indiqué s'applique uniquement à un état monté et vérifié.

## Série DO

### Accessoires

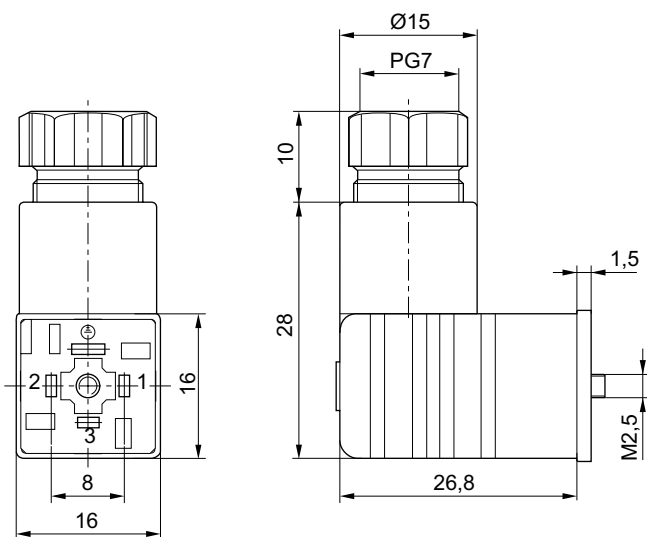
	Raccord pour câble	Tension de service des équipements	Courant max.	Affectation des contacts	Sortie de câble	Circuit de protection	Ø min./max. du câble raccordable	Référence
		CA						
		[V]	[A]				[mm]	
	M12x1,5 PG 7	250	6	2+E	Coudé 90°	-	4 / 6	<b>1834484187</b> <b>8941012202</b>
	M12x1,5	24	-	2+E	Coudé 90°	Diode Z	-	<b>4402050330</b>

Référence	Nombre de possibilités de raccord 1	D'affichage du statut	LED d'affichage du statut	Couleur du boîtier	Poids	Fig.	Rem.
					[kg]		
<b>1834484187</b> <b>8941012202</b>	4 positions à 90°	-	-	Noir	0,012	Fig. 1 Fig. 2	1); 2) 1)
<b>4402050330</b>	4 positions à 90°	1 LED	Vert	Transparent	0,014	Fig. 3	-

1) Joint profilé

2) Joint: Caoutchouc naturel / caoutchouc butadiène

Fig. 1



00110255

Série DO  
Accessoires

Fig. 2

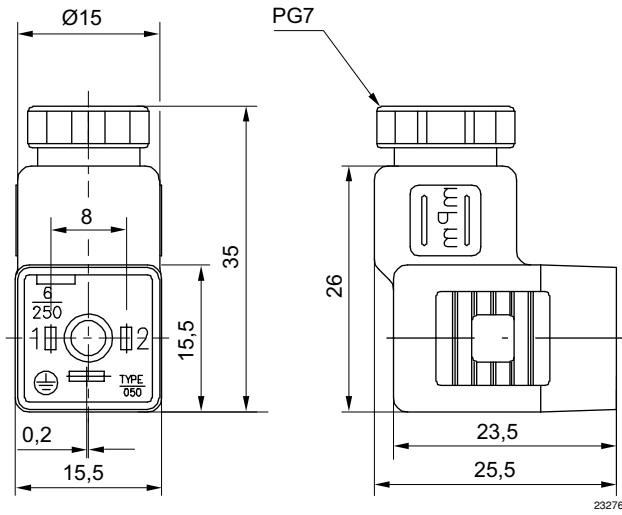
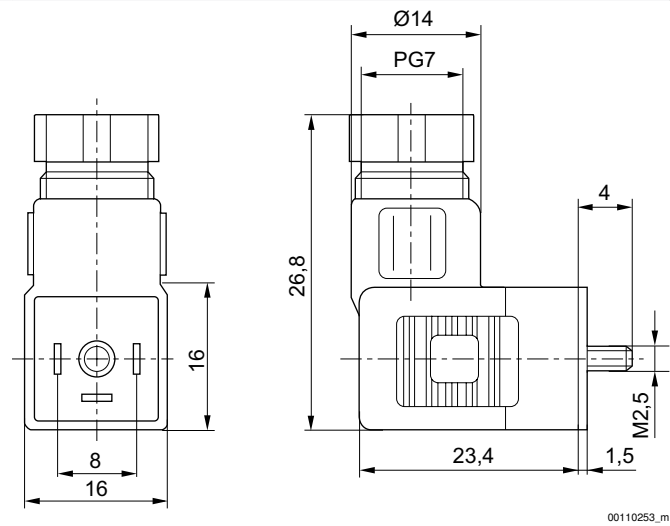


Fig. 3



## Série DO

### Accessoires

### Connecteur avec câble, Série CN1

► Forme C ► 8 mm



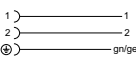
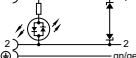
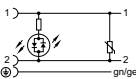
00119140

Températures ambiantes min. / max. -20°C / +80°C  
 Indice de protection IP67  
 Couple de serrage des vis de fixation 0,4 Nm

Matériaux :  
 Joints Caoutchouc naturel / caoutchouc butadiène

#### Remarques techniques

- L'indice de protection indiqué s'applique uniquement à un état monté et vérifié.

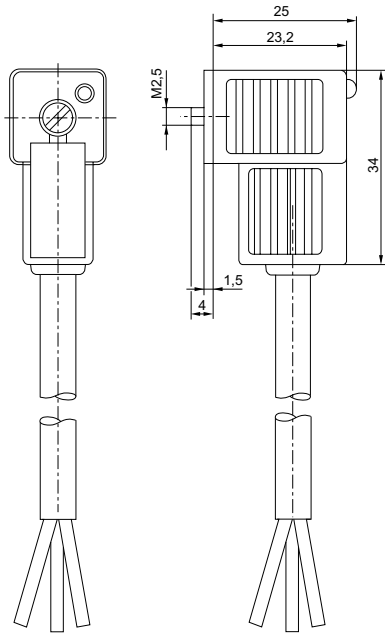
	Tension de service des équipements	Courant max.	Circuit de protection	Affectation des contacts	LED d'affichage du statut	Longueur câble L	Poids	Fig.	Rem.	Référence
	[V CA]	[A]				[m]	[kg]			
	230	6	-	2+E	-	3	0,183	Fig. 1	-	<b>1834484212</b>
						3	0,183	Fig. 2		<b>1834484213</b>
						5	0,308	Fig. 1		<b>1834484214</b>
						5	0,308	Fig. 2		<b>1834484215</b>
	24	6	Diode Z	2+E	Jaune	3	0,185	Fig. 1	1)	<b>1834484204</b>
						3	0,185	Fig. 2		<b>1834484205</b>
						5	0,292	Fig. 1		<b>1834484206</b>
						5	0,298	Fig. 2		<b>1834484207</b>
	230	6	Varistance	2+E	Jaune	3	0,171	Fig. 1	1)	<b>1834484208</b>
						3	0,194	Fig. 2		<b>1834484209</b>
						5	0,297	Fig. 1		<b>1834484210</b>
						5	0,285	Fig. 2		<b>1834484211</b>

1) Livraison avec joint plat



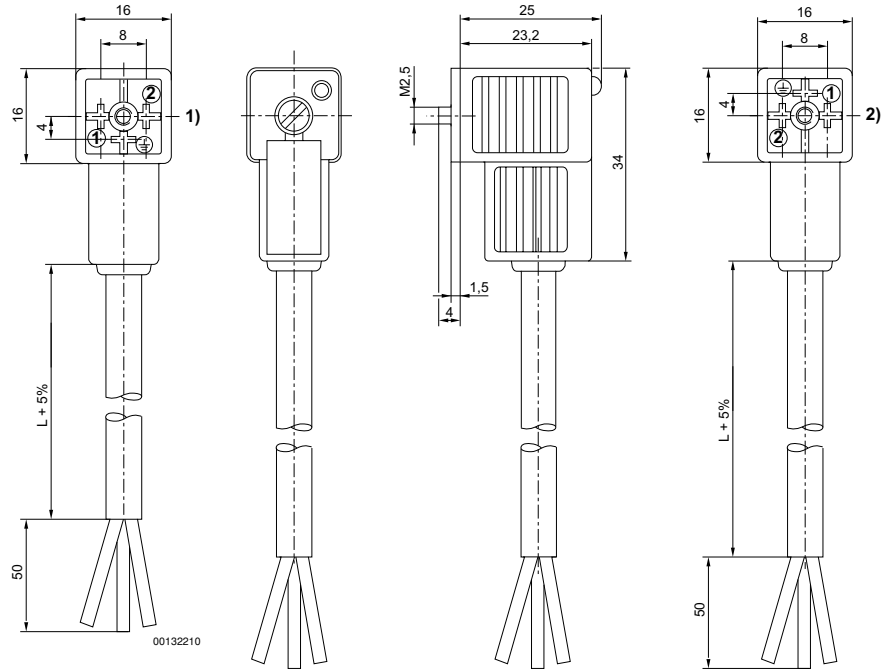
**Série DO**  
Accessoires

Fig. 1



1) Cartouche de douille à 0° ?

Fig. 2



2) Cartouche de douille à 180° ?

**Bobine, Série CO1**

► Forme A ► Largeur de bobine 30 mm



00135727

Raccord électrique normé  
Raccordements électriques  
Températures ambiantes min. / max.  
Indice de protection Avec connecteur électrique / connecteur  
Durée de mise en circuit ED

EN 175301-803, forme A  
Connecteur  
-- / +50 °C  
IP65  
100 %

Matériaux :  
Boîtier

Élastomère thermoplastique

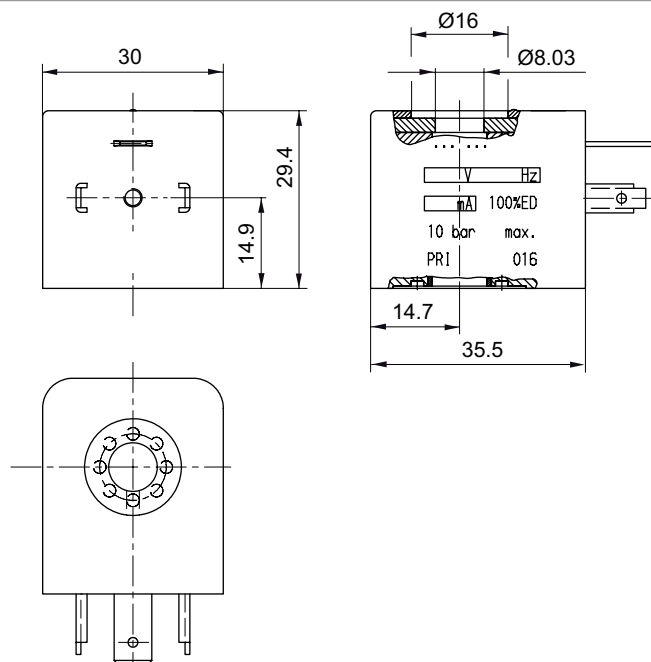
## Série DO

### Accessoires

Tension de service des équipements			Tolérance de tension			Puissance absorbée	Puissance de mise en marche		Puissance de maintien	
CC	CA 50 Hz	CA 60 Hz	CC	CA 50 Hz	CA 60 Hz	CC	CA 50 Hz	CA 60 Hz	CA 50 Hz	CA 60 Hz
						W	VA	VA	VA	VA
24 V	-	-	-10% / +10%	-	-	2,7	-	-	-	-
-	24 V	24 V	-	-20% / +10%	-10% / +20%	-	-	-	5,2	3,9
-	110 V	110 V	-	-20% / +10%	-10% / +20%	-	-	-	4,8	3,6
-	230 V	230 V	-	-20% / +10%	-10% / +20%	-	-	-	5,6	4,2
110 V	220 V	230 V	-10% / +10%	-10% / +10%	-10% / +10%	6	11,5	12,6	8	9,1
-	110 V	110 V	-	-10% / +10%	-10% / +10%	-	11,5	10,8	8	6,4
12 V	24 V	24 V	-10% / +10%	-10% / +10%	-10% / +10%	6,2	11,5	9,5	7,4	5,2
24 V	-	-	-10% / +10%	-10% / +10%	-10% / +10%	4,4	-	-	-	-

	Tension de service des équipements			Index de compatibilité	Poids	Référence
	CA 50 Hz	CC	CA 60 Hz			
					[kg]	
	-	24 V	-	14	0,096	<b>5420897022</b>
	24 V	-	24 V	14	0,096	<b>5428117022</b>
	110 V	-	110 V	14	0,096	<b>5428117072</b>
	230 V	-	230 V	14	0,096	<b>5428117082</b>
	220 V	110 V	230 V	15	0,11	<b>1824210220</b>
	110 V	-	110 V	15	0,11	<b>1824210221</b>
	24 V	12 V	24 V	15	0,11	<b>1824210222</b>
	-	24 V	-	15	0,11	<b>1824210223</b>

### Dimensions



00135722

## Distributeurs ► Commande électrique

### Série DO Accessoires

#### Bobine, Série CO1

► Forme B ► Largeur de bobine 22 mm



00135726

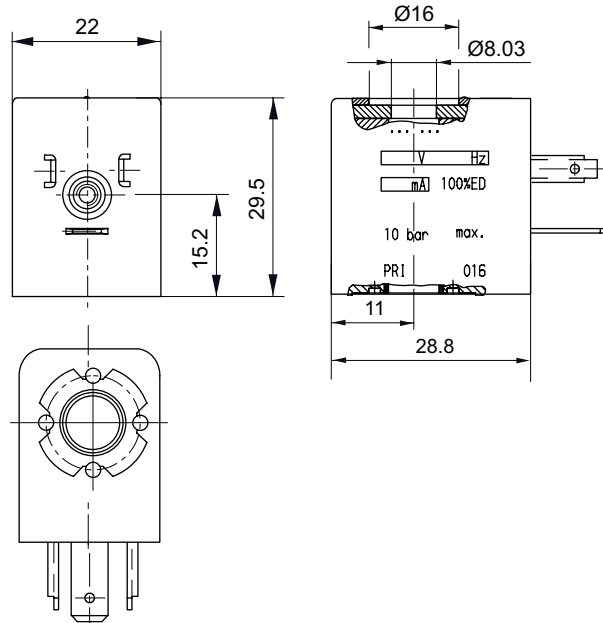
Raccord électrique normé	EN 175301-803, forme B
Raccordements électriques	Connecteur
Températures ambiantes min. / max.	-- / +50°C
Indice de protection Avec connecteur électrique / connecteur	IP65
Durée de mise en circuit ED	100 %
<b>Matériaux :</b>	
Boîtier	Élastomère thermoplastique

Tension de service des équipements			Tolérance de tension			Puissance absorbée	Puissance de mise en marche		Puissance de maintien	
CC	CA 50 Hz	CA 60 Hz	CC	CA 50 Hz	CA 60 Hz	CC	CA 50 Hz	CA 60 Hz	CA 50 Hz	CA 60 Hz
						W	VA	VA	VA	VA
24 V	-	-	-10% / +10%	-10% / +10%	-10% / +10%	2,6	-	-	-	-
110 V	220 V	230 V	-10% / +10%	-10% / +10%	-10% / +10%	4,9	12,6	10,2	9,7	7,9
60 V	110 V	110 V	-10% / +10%	-10% / +10%	-10% / +10%	5,9	11	9,4	8,4	6,8
12 V	24 V	24 V	-10% / +10%	-10% / +10%	-10% / +10%	5,5	12	9,9	8,9	7,3
48 V	-	-	-10% / +10%	-10% / +10%	-10% / +10%	5	-	-	-	-
24 V	48 V	48 V	-10% / +10%	-10% / +10%	-10% / +10%	4,8	10,5	9,4	7,7	6,2

	Tension de service des équipements			Index de compatibilité	Poids	Référence
	CA 50 Hz	CC	CA 60 Hz			
					[kg]	
	-	24 V	-	13	0,07	<b>1824210245</b>
	220 V	110 V	230 V	14		<b>1824210235</b>
	110 V	60 V	110 V	14		<b>1824210237</b>
	24 V	12 V	24 V	14		<b>1824210239</b>
	-	48 V	-	14		<b>1824210241</b>
	48 V	24 V	48 V	14		<b>1824210243</b>

## Série DO Accessoires

### Dimensions



00135723

## Bobine, Série CO1

► Câble avec connecteur ► Largeur de bobine 30 mm ► certifié ATEX



00115846

ATEX

Températures ambiantes min. / max.

Indice de protection

Durée de mise en circuit ED

Index de compatibilité CI

II 2G Ex mb IIC T4 Gb

II 2D Ex mb tb IIIC T 130°C Db IP65

-20°C / +50°C

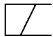
IP65

100 %

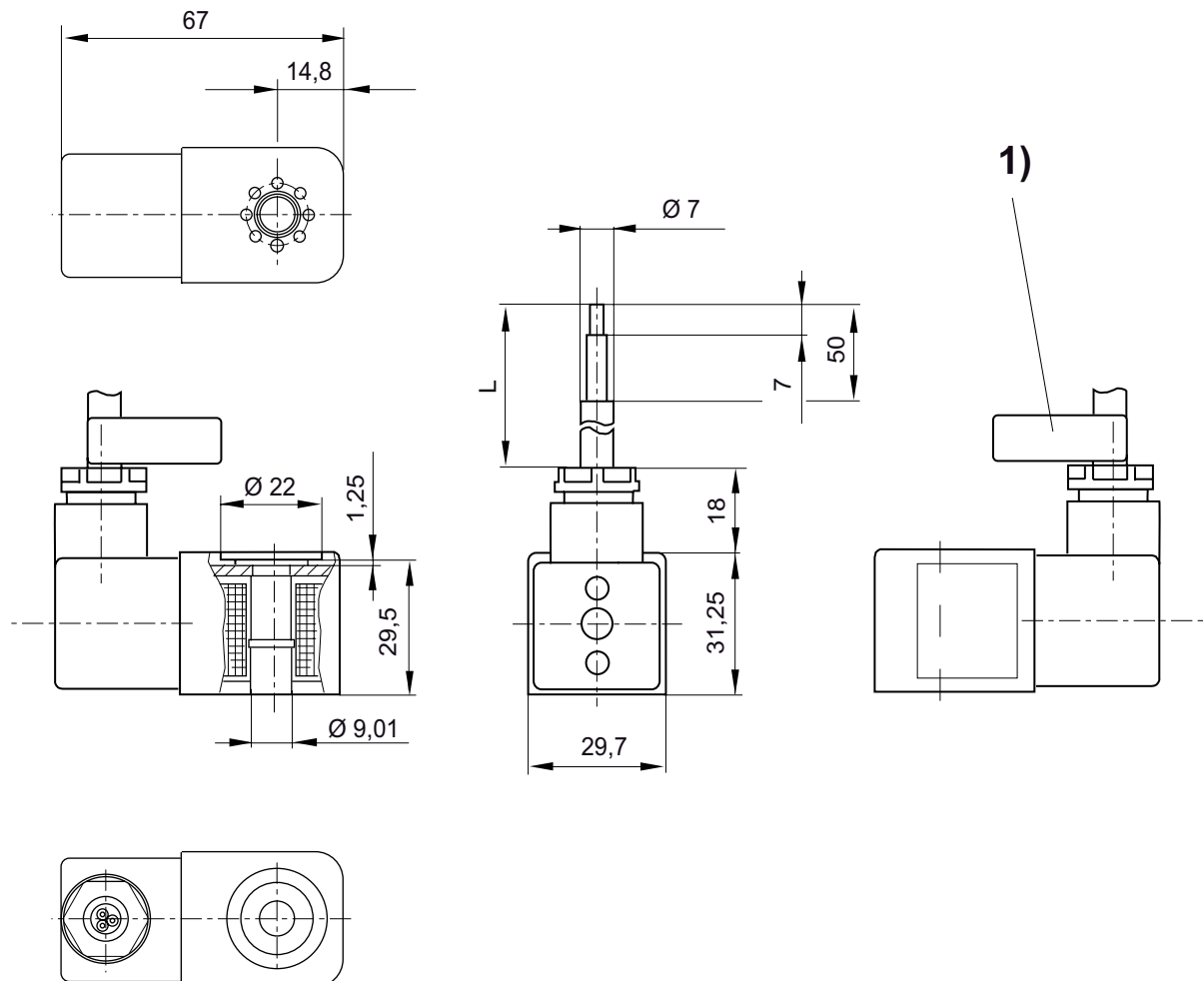
14

Tension de service des équipements			Tolérance de tension		Puissance absorbée	Puissance de mise en marche	Puissance de maintien
CC	CA 50 Hz	CA 60 Hz	CC	CA 50 Hz	CC	CA 50 Hz	CA 50 Hz
					W	VA	VA
-	230 V	230 V	-	-10% / +10%	-	3,1	3
-	110 V	110 V	-	-10% / +10%	-	3	2,9
-	24 V	24 V	-	-10% / +10%	-	3	2,9
24 V	-	-	-10% / +10%	-	3,25	-	-

## Série DO Accessoires

	Tension de service des équipements			Longueur câble L	Poids	Référence
	CA 50 Hz	CC	CA 60 Hz			
				[m]	[kg]	
	230 V	-	230 V	3	0,38	<b>1827414297</b>
	230 V	-	230 V	10	0,91	<b>1827414298</b>
	110 V	-	110 V	3	0,38	<b>1827414299</b>
	24 V	-	24 V	3	0,38	1827414301
	24 V	-	24 V	10	0,91	1827414302
	-	24 V	-	3	0,38	<b>1827414303</b>
	-	24 V	-	10	0,91	<b>1827414304</b>
	110 V	-	110 V	10	0,38	1827414300

### Dimensions



L = longueur câble

1) Etiquette d'identification de câble avec numéro de série

00129906

## Série DO

### Accessoires

## Barrette de raccordement, Série DO10

### ▶ Sortie raccord d'air comprimé: M3



00110047

Type de construction	Câblage individuel par enfichage
Températures ambiantes min. / max.	-10°C / +50°C
Température min./max. du fluide	-10°C / +50°C
Fluide	Air comprimé
Pression de service mini/maxi	0 bar / 8 bar
Entraxe	11 mm
Vis de fixation	M1,6
Direction raccordement pneumatique (2,4)	Sur un côté
Échappement (3,5)	Avec échappement (3/5) collecté
Matériaux :	
Embase	Aluminium

#### Remarques techniques

- e des distributeurs sont susceptibles de se produire !
- atteindre max. 3 °C.
- La teneur en huile de l'air comprimé doit rester constante tout au long de la durée de vie.
- Utilisez exclusivement les huiles autorisées par AVENTICS, voir chapitre "Informations techniques".

Raccordement de l'air comprimé			Nombre d'emplacements de distributeurs	Poids [kg]	Référence
Entrée [1]	Sortie [2 / 4]	Échappement [3 / 5]			
M5	M3	M5	2	0,022	1825503495
			3	0,03	1825503496
			4	0,037	1825503497
			5	0,044	1825503498
			6	0,51	1825503499
			7	0,058	1825503500
			8	0,065	1825503501
			9	0,071	1825503502
			10	0,077	1825503503

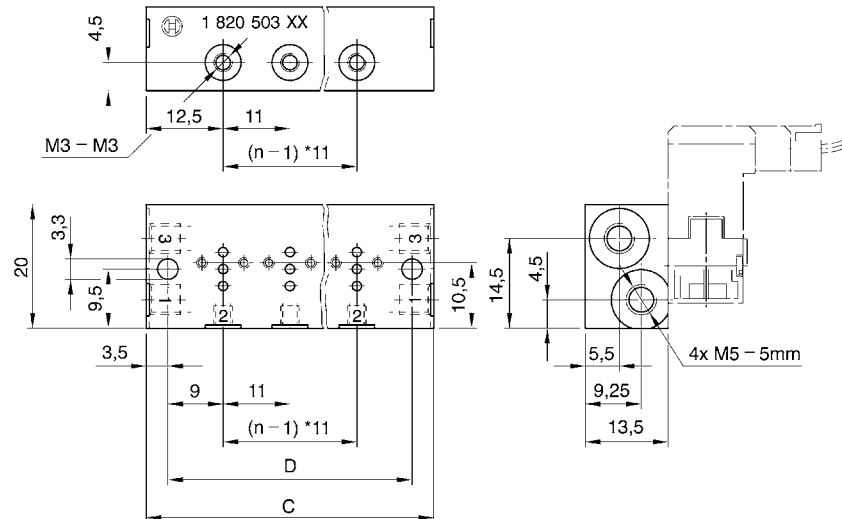
Livraison avec joints et vis de fixation inclus

Siège Social Douala - Cameroun B.P. 12591 Douala  
 contact@2comappro.com  
 Tél : + 237 233 424 913  
 et + 237 674 472 158

[www.2comappro.com](http://www.2comappro.com)

## Série DO Accessoires

### Dimensions



00110050

Référence	C	D										
1825503495	36	29										
1825503496	47	40										
1825503497	58	51										
1825503498	69	62										
1825503499	80	73										
1825503500	91	84										
1825503501	102	95										
1825503502	113	106										
1825503503	124	117										

### Plaque d'obturation, Série DO10



00110048

Températures ambiantes min. / max.	-10°C / +50°C
Température min./max. du fluide	-10°C / +50°C
Fluide	Air comprimé
Pression de service mini/maxi	0 bar / 8 bar
Nombre d'emplacements de distributeurs	1
Entraxe	11 mm
Vis de fixation	M1,6

#### Matériaux :

Boîtier	Aluminium
Joints	Caoutchouc nitrile (NBR)
Vis	Acier, galvanisé

## Série DO

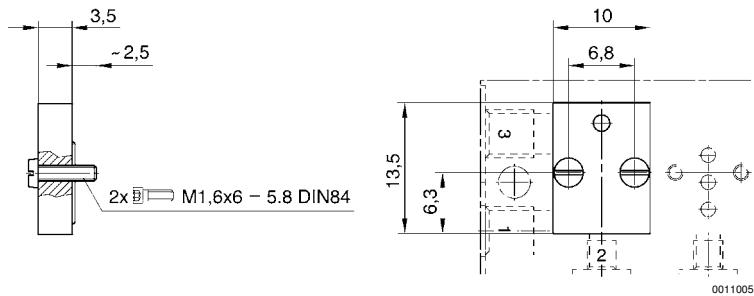
### Accessoires

#### Remarques techniques

- La pression de pilotage minimale min. doit être respectée, sans quoi des commutations intempestives et, le cas échéant, une panne des distributeurs sont susceptibles de se produire !
- Le point de rosée sous pression doit se situer à au moins 15 °C sous la température ambiante et la température du fluide et peut atteindre max. 3 °C.
- La teneur en huile de l'air comprimé doit rester constante tout au long de la durée de vie.
- Utilisez exclusivement les huiles autorisées par AVENTICS, voir chapitre "Informations techniques".

	Poids	Référence
	[kg]	
	0,101	<b>1825503504</b>
Livraison avec joints et vis de fixation inclus		

#### Dimensions



## Barrette de raccordement, Série DO16

### ► Sortie raccord d'air comprimé: M5



00110056

Type de construction	Câblage individuel par enfichage
Températures ambiantes min. / max.	-15 °C / +50 °C
Température min./max. du fluide	-15 °C / +50 °C
Fluide	Air comprimé
Pression de service mini/maxi	0 bar / 10 bar
Entraxe	18 mm
Surface	anodisé
Vis de fixation	M3
Direction raccordement	Sur un côté
pneumatique (2,4)	
Échappement (3,5)	Avec échappement (3/5) collecté
Matériaux :	
Embase	Aluminium

#### Remarques techniques

- La pression de pilotage minimale min. doit être respectée, sans quoi des commutations intempestives et, le cas échéant, une panne des distributeurs sont susceptibles de se produire !
- Le point de rosée sous pression doit se situer à au moins 15 °C sous la température ambiante et la température du fluide et peut atteindre max. 3 °C.
- La teneur en huile de l'air comprimé doit rester constante tout au long de la durée de vie.
- Utilisez exclusivement les huiles autorisées par AVENTICS, voir chapitre "Informations techniques".

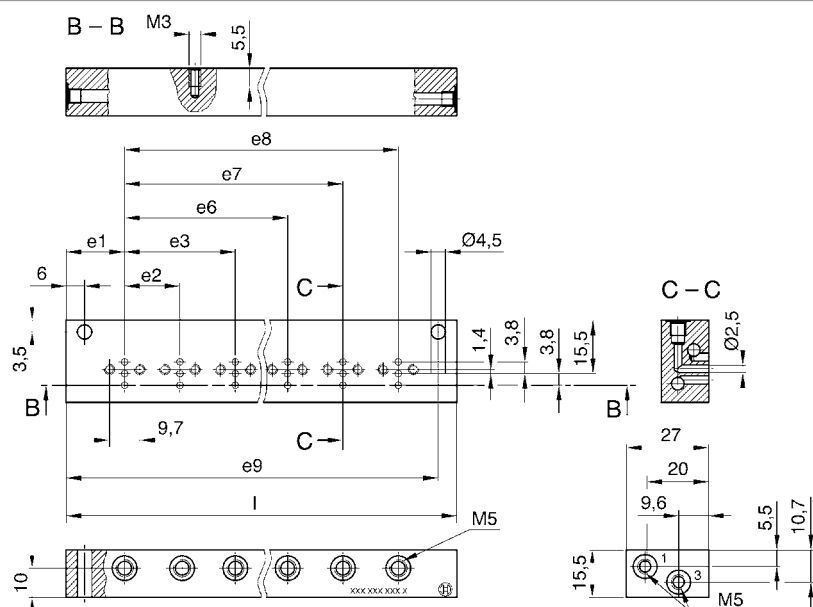


## Distributeurs ► Commande électrique

### Série DO Accessoires

Raccordement de l'air comprimé			Nombre d'emplacements de distributeurs	Poids [kg]	Référence
Entrée [1]	Sortie [2 / 4]	Échappement [3 / 5]			
M5	M5	M5	1	0,039	<b>1825503853</b>
			2	0,061	1825503854
			3	0,076	<b>1825503855</b>
			4	0,098	1825503856
			5	0,11	1825503857
			6	0,135	<b>1825503858</b>
			8	0,17	1825503859

### Dimensions



00110063

Référence	l	e1	e2	e3	e4	e5	e6	e7	e8	e9	Poids kg
<b>1825503853</b>	38	19	-	-	-	-	-	-	-	32	0,039
1825503854	56	19	18	-	-	-	-	-	-	50	0,061
<b>1825503855</b>	74	19	18	36	-	-	-	-	-	68	0,076
1825503856	92	19	18	36	54	-	-	-	-	86	0,098
1825503857	110	19	18	36	54	72	-	-	-	104	0,11
<b>1825503858</b>	128	19	18	36	54	72	90	-	-	122	0,135
1825503859	164	19	18	36	54	72	90	108	126	158	0,17

## Série DO

## Accessoires

## Barrette de raccordement, Série DO16

▶ Sortie raccord d'air comprimé: Ø 4x1



00110056

Type de construction	Câblage individuel par enfichage
Températures ambiantes min. / max.	-15°C / +50°C
Température min./max. du fluide	-15°C / +50°C
Fluide	Air comprimé
Pression de service mini/maxi	0 bar / 10 bar
Entraxe	18 mm
Surface	anodisé
Vis de fixation	M3
Direction raccordement pneumatique (2,4)	Sur un côté
Échappement (3,5)	Avec échappement (3/5) collecté
Matériaux :	
Embase	Aluminium
Raccord instantané	Laiton

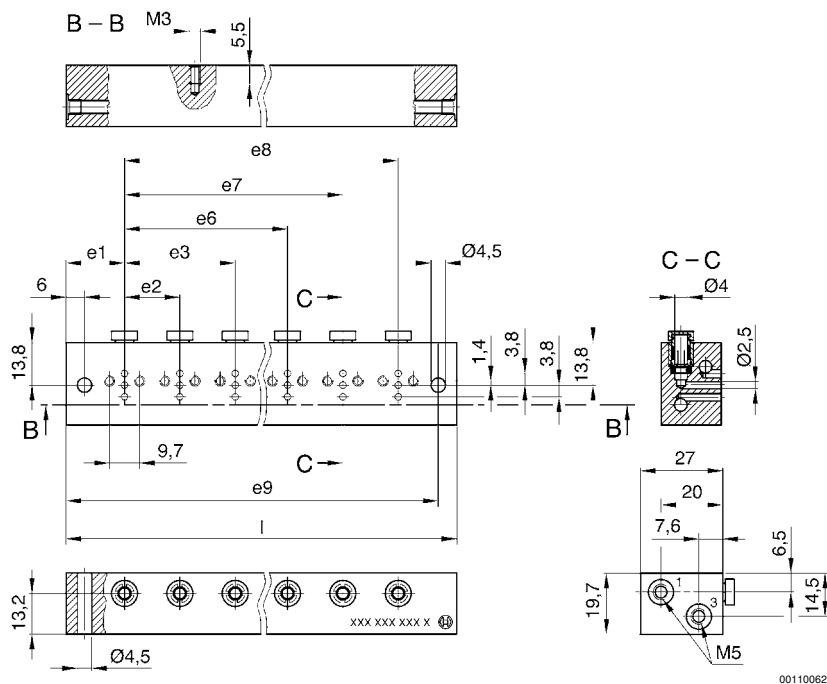
## Remarques techniques

- La pression de pilotage minimale min. doit être respectée, sans quoi des commutations intempestives et, le cas échéant, une panne des distributeurs sont susceptibles de se produire !
- Le point de rosée sous pression doit se situer à au moins 15 °C sous la température ambiante et la température du fluide et peut atteindre max. 3 °C.
- La teneur en huile de l'air comprimé doit rester constante tout au long de la durée de vie.
- Utilisez exclusivement les huiles autorisées par AVENTICS, voir chapitre "Informations techniques".

Raccordement de l'air comprimé			Nombre d'emplacements de distributeurs	Poids	Référence
Entrée	Sortie	Échappement			
[1]	[2 / 4]	[3 / 5]		[kg]	
M5	Ø 4x1	M5	1	0,052	<b>1825503860</b>
			2	0,075	<b>1825503861</b>
			3	0,103	<b>1825503862</b>
			4	0,13	<b>1825503863</b>
			5	0,155	<b>1825503864</b>
			6	0,173	<b>1825503865</b>
			8	0,239	<b>1825503866</b>

## Série DO Accessoires

### Dimensions



Référence	l	e1	e2	e3	e4	e5	e6	e7	e8	e9	Poids kg
<b>1825503860</b>	38	19	-	-	-	-	-	-	-	32	0,052
<b>1825503861</b>	56	19	18	-	-	-	-	-	-	50	0,075
<b>1825503862</b>	74	19	18	36	-	-	-	-	-	68	0,103
<b>1825503863</b>	92	19	18	36	54	-	-	-	-	86	0,13
<b>1825503864</b>	110	19	18	36	54	72	-	-	-	104	0,155
<b>1825503865</b>	128	19	18	36	54	72	90	-	-	122	0,173
<b>1825503866</b>	164	19	18	36	54	72	90	108	126	158	0,239

### Plaque d'obturation, Série DO16



Températures ambiantes min. / max.	-15°C / +50°C
Température min./max. du fluide	-15°C / +50°C
Fluide	Air comprimé
Pression de service mini/maxi	0 bar / 10 bar
Nombre d'emplacements de distributeurs	1
Entraxe	18 mm
Vis de fixation	M3

Matériaux :	
Boîtier	Polyamide
Vis	Acier, galvanisé

## Série DO

## Accessoires

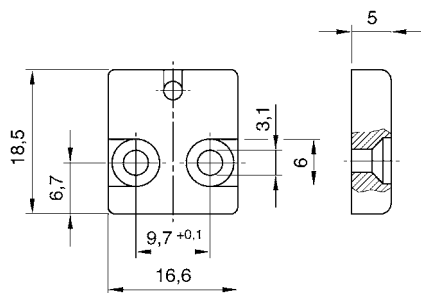
## Remarques techniques

- La pression de pilotage minimale min. doit être respectée, sans quoi des commutations intempestives et, le cas échéant, une panne des distributeurs sont susceptibles de se produire !
- Le point de rosée sous pression doit se situer à au moins 15 °C sous la température ambiante et la température du fluide et peut atteindre max. 3 °C.
- La teneur en huile de l'air comprimé doit rester constante tout au long de la durée de vie.
- Utilisez exclusivement les huiles autorisées par AVENTICS, voir chapitre "Informations techniques".

	Poids	Référence
	[kg]	
	0,004	1825503390

Livraison avec joints et vis de fixation inclus

## Dimensions



00110064

## Barrette de raccordement, Série DO22

## ► Sortie raccord d'air comprimé: M5

Fluide  
Échappement (3,5)

Air comprimé  
Avec échappement (3/5) collecté

Matériaux :  
Embase

Aluminium



00110073

## Remarques techniques

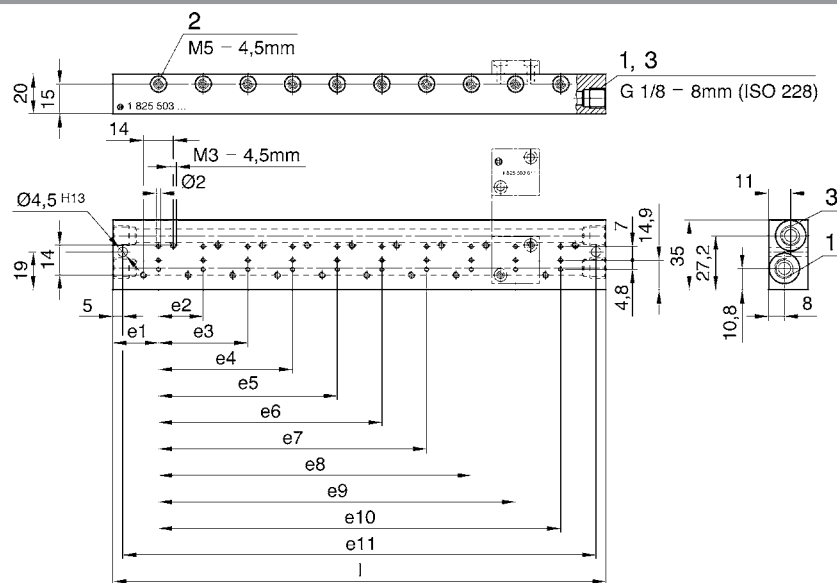
- La pression de pilotage minimale min. doit être respectée, sans quoi des commutations intempestives et, le cas échéant, une panne des distributeurs sont susceptibles de se produire !
- Le point de rosée sous pression doit se situer à au moins 15 °C sous la température ambiante et la température du fluide et peut atteindre max. 3 °C.
- La teneur en huile de l'air comprimé doit rester constante tout au long de la durée de vie.
- Utilisez exclusivement les huiles autorisées par AVENTICS, voir chapitre "Informations techniques".

## Distributeurs ► Commande électrique

**Série DO**  
 Accessoires

Raccordement de l'air comprimé			Sens de raccordement	Pression de service mini/ maxi	Nombre d'emplacements de distributeurs	Entraxe	Référence
Entrée [1]	Sortie [2 / 4]	Échappement [3 / 5]	Sortie [2 / 4]				
G 1/8	M5	G 1/8	Sur un côté	0 / 10	2	23	1825503592
					3		1825503593
					4		<b>1825503594</b>
					5		1825503595
					6		<b>1825503596</b>
					7		1825503597
					8		<b>1825503598</b>
					9		1825503599
					10		<b>1825503600</b>

Référence	Poids [kg]
1825503592	0,11
1825503593	0,15
<b>1825503594</b>	0,189
1825503595	0,189
<b>1825503596</b>	0,27
1825503597	0,306
<b>1825503598</b>	0,353
1825503599	0,389
<b>1825503600</b>	0,427

**Dimensions**


00110078

Référence	e1	e2	e3	e4	e5	e6	e7	e8	e9	e10	e11	l
1825503592	22	23	-	-	-	-	-	-	-	-	57	67
1825503593	22	23	46	-	-	-	-	-	-	-	80	90
<b>1825503594</b>	22	23	46	69	-	-	-	-	-	-	103	113

## Série DO

## Accessoires

Référence	e1	e2	e3	e4	e5	e6	e7	e8	e9	e10	e11	I
1825503595	22	23	46	69	92	-	-	-	-	-	126	136
<b>1825503596</b>	22	23	46	69	92	115	-	-	-	-	149	159
1825503597	22	23	46	69	92	115	138	-	-	-	173	182
<b>1825503598</b>	22	23	46	69	92	115	138	161	-	-	195	205
1825503599	22	23	46	69	92	115	138	161	184	-	218	228
<b>1825503600</b>	22	23	46	69	92	115	138	161	184	207	241	251

Référence	Poids kg											
1825503592	0,11											
1825503593	0,15											
<b>1825503594</b>	0,189											
1825503595	0,189											
<b>1825503596</b>	0,27											
1825503597	0,306											
<b>1825503598</b>	0,353											
1825503599	0,389											
<b>1825503600</b>	0,427											

## Barrette de raccordement, Série DO22

## ► Sortie raccord d'air comprimé: Ø 4



00110074

Type de construction  
Fluide  
Pression de service mini/maxi  
Entraxe  
Vis de fixation  
Direction raccordement  
pneumatique (2,4)  
Échappement (3,5)

Matériaux :  
Embase  
Raccord instantané

Câblage individuel par enfichage  
Air comprimé  
0 bar / 10 bar  
23 mm  
M3  
Sur un côté  
Avec échappement (3/5) collecté

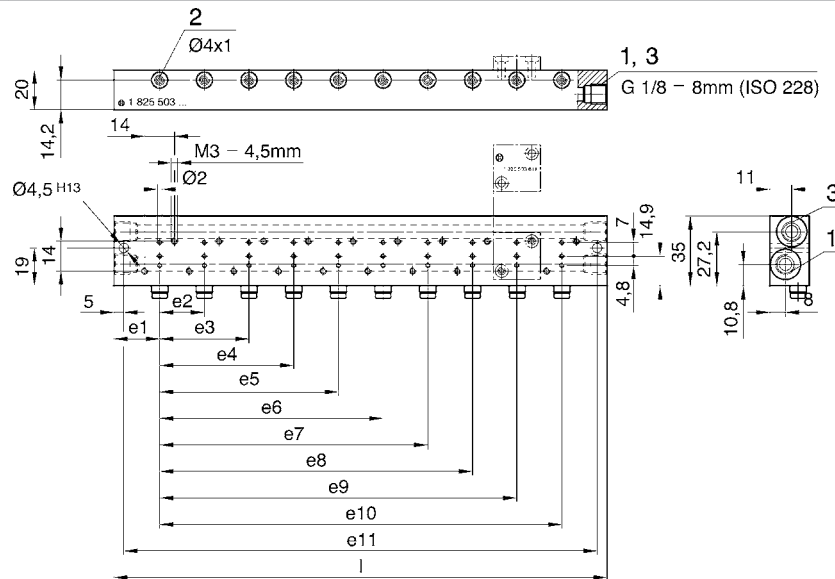
Aluminium  
Laiton

## Remarques techniques

- La pression de pilotage minimale min. doit être respectée, sans quoi des commutations intempestives et, le cas échéant, une panne des distributeurs sont susceptibles de se produire !
- Le point de rosée sous pression doit se situer à au moins 15 °C sous la température ambiante et la température du fluide et peut atteindre max. 3 °C.
- La teneur en huile de l'air comprimé doit rester constante tout au long de la durée de vie.
- Utilisez exclusivement les huiles autorisées par AVENTICS, voir chapitre "Informations techniques".

**Distributeurs ► Commande électrique**
**Série DO**  
**Accessoires**

Raccordement de l'air comprimé			Nombre d'emplacements de distributeurs	Poids [kg]	Référence
Entrée [1]	Sortie [2 / 4]	Échappement [3 / 5]			
G 1/8	Ø 4	G 1/8	2	0,114	1825503602
			3	0,115	1825503603
			4	0,197	1825503604
			5	0,236	1825503605
			6	0,28	1825503606
			7	0,318	1825503607
			8	0,363	1825503608
			9	0,404	1825503609
			10	0,444	1825503610

**Dimensions**


00110079

Référence	e1	e2	e3	e4	e5	e6	e7	e8	e9	e10	e11	l
1825503602	22	23	-	-	-	-	-	-	-	-	57	67
1825503603	22	23	46	-	-	-	-	-	-	-	80	90
1825503604	22	23	46	69	-	-	-	-	-	-	103	113
1825503605	22	23	46	69	92	-	-	-	-	-	126	136
1825503606	22	23	46	69	92	115	-	-	-	-	149	159
1825503607	22	23	46	69	92	115	138	-	-	-	173	182
1825503608	22	23	46	69	92	115	138	161	-	-	195	205
1825503609	22	23	46	69	92	115	138	161	184	-	218	228
1825503610	22	23	46	69	92	115	138	161	184	207	241	251

Référence	Poids kg											
1825503602	0,114											
1825503603	0,115											
1825503604	0,197											
1825503605	0,236											

## Série DO

### Accessoires

Référence	Poids kg											
1825503606	0,28											
1825503607	0,318											
1825503608	0,363											
1825503609	0,404											
1825503610	0,444											

## Barrette de raccordement, Série DO22

### ► Sortie raccord d'air comprimé: M5



00110084

Type de construction  
Fluide  
Pression de service mini/maxi  
Entraxe  
Surface  
Vis de fixation  
Direction raccordement  
pneumatique (2,4)  
Échappement (3,5)

Câblage individuel par enfichage  
Air comprimé  
0 bar / 10 bar  
23 mm  
anodisé  
M3  
Sur un côté  
Échappement non collecté

Matériaux :  
Embase

Aluminium

#### Remarques techniques

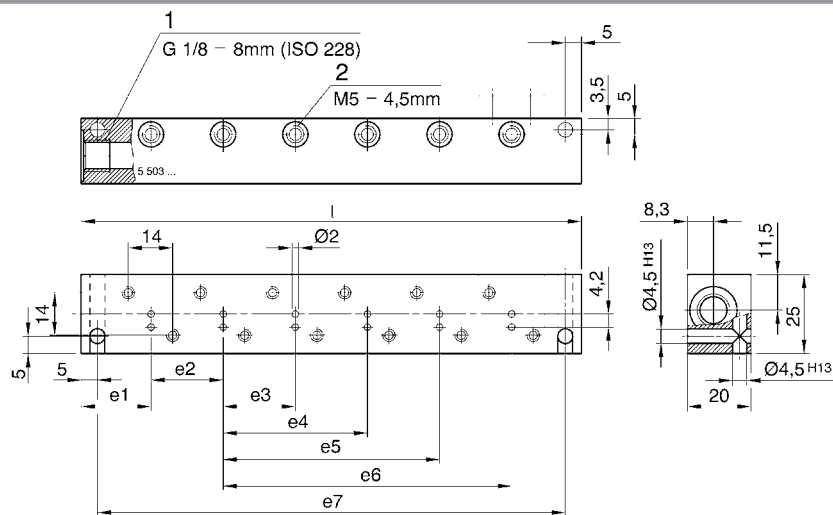
- La pression de pilotage minimale min. doit être respectée, sans quoi des commutations intempestives et, le cas échéant, une panne des distributeurs sont susceptibles de se produire !
- Le point de rosée sous pression doit se situer à au moins 15 °C sous la température ambiante et la température du fluide et peut atteindre max. 3 °C.
- La teneur en huile de l'air comprimé doit rester constante tout au long de la durée de vie.
- Utilisez exclusivement les huiles autorisées par AVENTICS, voir chapitre "Informations techniques".

Raccordement de l'air comprimé		Nombre d'emplacements de distributeurs	Poids	Référence
Entrée	Sortie			
[1]	[2 / 4]		[kg]	
G 1/8	M5	1	0,049	<b>1825503318</b>
		2	0,079	1825503319
		3	0,1	<b>1825503320</b>
		4	0,126	1825503321
		5	0,154	1825503322



## Série DO Accessoires

### Dimensions



00110087

Référence	e1	e2	e3	e4	e5	e6	e7	L	Poids kg			
<b>1825503318</b>	22	-	-	-	-	-	34	44	0,049			
1825503319	22	23	-	-	-	-	57	67	0,079			
<b>1825503320</b>	22	23	46	-	-	-	80	90	0,1			
1825503321	22	23	46	69	-	-	103	113	0,126			
1825503322	22	23	46	69	92	-	126	136	0,154			

### Plaque d'obturation, Série DO22



00110085

Températures ambiantes min. / max.	-10°C / +50°C
Température min./max. du fluide	-10°C / +50°C
Fluide	Air comprimé
Pression de service mini/maxi	0 bar / 10 bar
Nombre d'emplacements de distributeurs	1
Entraxe	23 mm
Vis de fixation	M3

Matériaux :	
Boîtier	Aluminium, anodisé
Joints	Caoutchouc nitrile (NBR)
Vis	Acier, galvanisé

### Remarques techniques

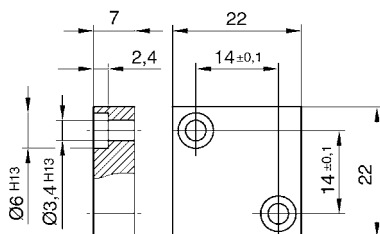
- La pression de pilotage minimale min. doit être respectée, sans quoi des commutations intempestives et, le cas échéant, une panne des distributeurs sont susceptibles de se produire !
- Le point de rosée sous pression doit se situer à au moins 15 °C sous la température ambiante et la température du fluide et peut atteindre max. 3 °C.
- La teneur en huile de l'air comprimé doit rester constante tout au long de la durée de vie.
- Utilisez exclusivement les huiles autorisées par AVENTICS, voir chapitre "Informations techniques".

## Série DO

### Accessoires

	Poids	Référence
	[kg]	
	0,011	<b>1825503368</b>

### Dimensions



00110088

## Embase unitaire, Série DO22

► Sortie raccord d'air comprimé: M5



00110076

Type de construction	Câblage individuel par enfichage
Fluide	Air comprimé
Pression de service mini/maxi	0 bar / 10 bar
Nombre d'emplacements de distributeurs	1
Vis de fixation	M3
Direction raccordement pneumatique (2,4)	Sur un côté
Échappement (3,5)	Avec échappement (3/5) collecté
Matériaux :	
Embase	Aluminium

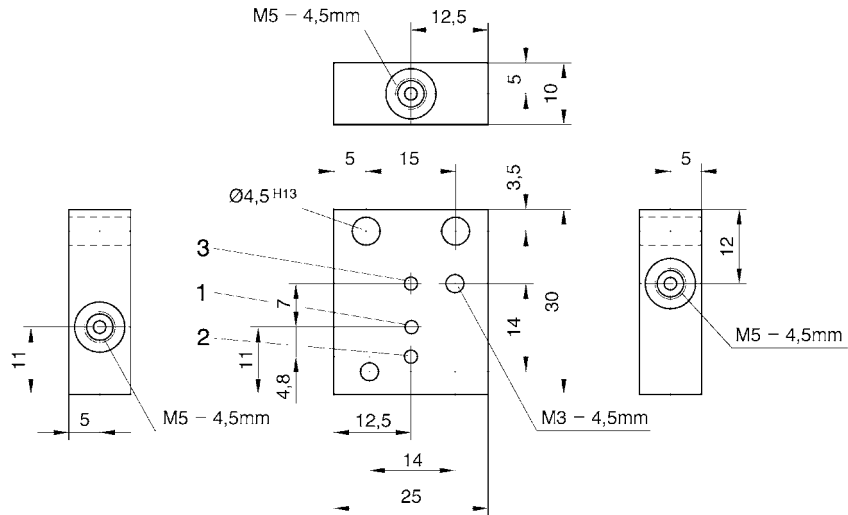
### Remarques techniques

- La pression de pilotage minimale min. doit être respectée, sans quoi des commutations intempestives et, le cas échéant, une panne des distributeurs sont susceptibles de se produire !
- Le point de rosée sous pression doit se situer à au moins 15 °C sous la température ambiante et la température du fluide et peut atteindre max. 3 °C.
- La teneur en huile de l'air comprimé doit rester constante tout au long de la durée de vie.
- Utilisez exclusivement les huiles autorisées par AVENTICS, voir chapitre "Informations techniques".

Raccordement de l'air comprimé			Poids	Référence
Entrée	Sortie	Échappement		
[1]	[2 / 4]	[3 / 5]	[kg]	
M5	M5	M5	0,135	<b>1825503591</b>

## Série DO Accessoires

### Dimensions



00110081

## Bouchon à visser, joint plat

▶ M5 ▶ FPT-S-RBI



00110668

Températures ambiantes min. / max.  
Pression de service mini/maxi

-20°C / +80°C  
0 bar / 16 bar

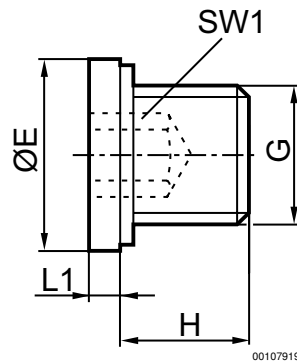
Matériaux :

Vis  
Boîtier  
Joint  
Fileté

Acier, galvanisé  
Acier, galvanisé  
Chlorure de polyvinyle (PVC), dur  
Acier, galvanisé

Il se peut que le produit livré diffère de l'illustration.

### Dimensions, Fig. 1

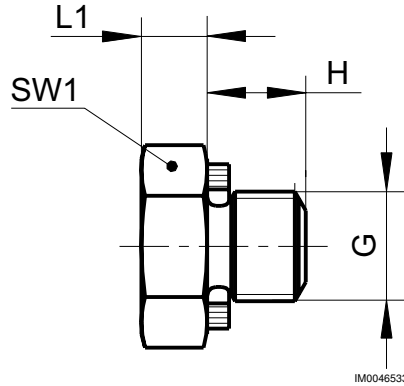


00107919

## Série DO

### Accessoires

Dimensions, Fig. 2



Référence	Orifice G	Ø E	H	L1	SW1	Quantité livrée [Pcs.]	Fig.				
1823462016	M5	-	4,5	3	8	25	Fig. 2				

## Barrette de raccordement, Série DO30



00110093

Températures ambiantes min. / max.

-15°C / +80°C

Fluide

Air comprimé

Pression de service mini/maxi

0 bar / 10 bar

Direction raccordement  
pneumatique (1)

Sur un côté

Matériaux :

Embase

Aluminium

Joints

Caoutchouc nitrile (NBR)

### Remarques techniques

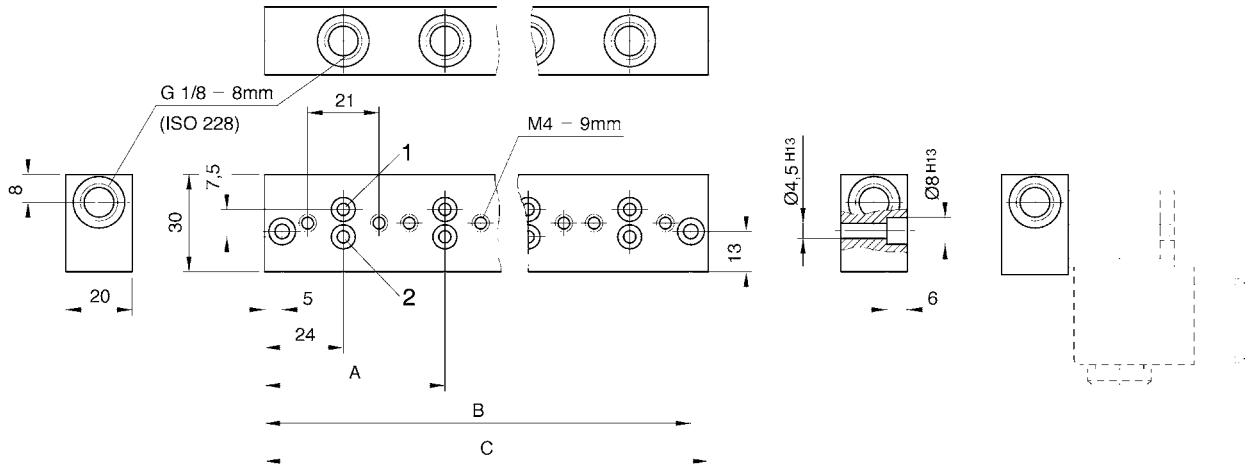
- e des distributeurs sont susceptibles de se produire !
- atteindre max. 3 °C.
- La teneur en huile de l'air comprimé doit rester constante tout au long de la durée de vie.
- Utilisez exclusivement les huiles autorisées par AVENTICS, voir chapitre "Informations techniques".

Raccordement de l'air comprimé	Nombre d'emplacements de distributeurs	Poids	Référence
Entrée			
[1]		[kg]	
G 1/8	1	0,045	1825503236
	2	0,09	1825503237
	3	0,135	1825503238
	4	0,18	1825503239
	5	0,225	1825503240
	6	0,275	1825503241

## Distributeurs ▶ Commande électrique

### Série DO Accessoires

#### Dimensions



00110096

Référence	A	B	C	Poids kg								
<b>1825503236</b>	-	43	48	0,045								
<b>1825503237</b>	55	74	79	0,09								
1825503238	86	105	110	0,135								
<b>1825503239</b>	117	136	141	0,18								
1825503240	148	167	172	0,225								
1825503241	179	198	203	0,275								

### Plaque d'obturation, Série DO30



00128649

Températures ambiantes min. / max.	-15°C / +50°C
Température min./max. du fluide	-15°C / +50°C
Fluide	Air comprimé
Pression de service mini/maxi	0 bar / 10 bar
Nombre d'emplacements de distributeurs	1
Entraxe	31 mm
Vis de fixation	M4

#### Matériaux :

Boîtier	Aluminium
Vis	Acier, galvanisé

#### Remarques techniques

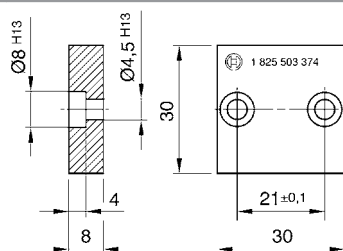
- La pression de pilotage minimale min. doit être respectée, sans quoi des commutations intempestives et, le cas échéant, une panne des distributeurs sont susceptibles de se produire !
- Le point de rosée sous pression doit se situer à au moins 15 °C sous la température ambiante et la température du fluide et peut atteindre max. 3 °C.
- La teneur en huile de l'air comprimé doit rester constante tout au long de la durée de vie.
- Utilisez exclusivement les huiles autorisées par AVENTICS, voir chapitre "Informations techniques".

## Série DO

## Accessoires

	Poids	Référence
	[kg]	
	0,022	<b>1825503374</b>

## Dimensions



00110097

## Embase, Série DO35

## ► Sortie raccord d'air comprimé: G 1/8



00110109

Températures ambiantes min. / max.

-- / +50 °C

Fluide

Air comprimé

Pression de service mini/maxi

1 bar / 10 bar

Entraxe

34 mm

Vis de fixation

À six pans creux

Direction raccordement  
pneumatique (2,4)

Sur un côté

Matériaux :

Embase

Aluminium coulé sous pression

## Remarques techniques

- La pression de pilotage minimale min. doit être respectée, sans quoi des commutations intempestives et, le cas échéant, une panne des distributeurs sont susceptibles de se produire !
- Le point de rosée sous pression doit se situer à au moins 15 °C sous la température ambiante et la température du fluide et peut atteindre max. 3 °C.
- La teneur en huile de l'air comprimé doit rester constante tout au long de la durée de vie.
- Utilisez exclusivement les huiles autorisées par AVENTICS, voir chapitre "Informations techniques".

Type	Raccordement de l'air comprimé		Poids	Fig.	Référence
	Entrée	Sortie			
	[1]	[2 / 4]	[kg]		
Embase unitaire	G 1/8	G 1/8	0,057	Fig. 1	<b>1825503369</b>
Embase juxtaposable	G 1/8	G 1/8	0,125	Fig. 2	<b>1825503370</b>

Livraison avec joints et vis de fixation inclus

Série DO  
Accessoires

Fig. 1

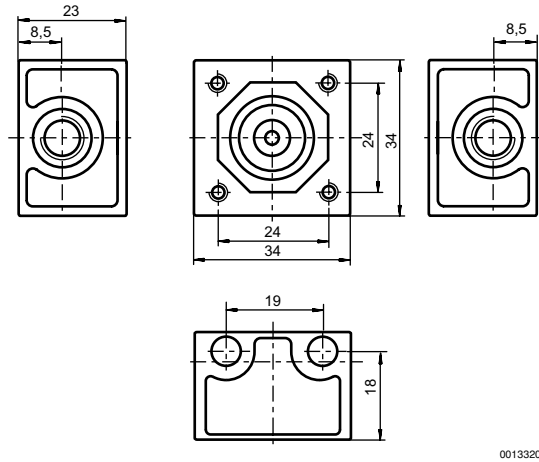
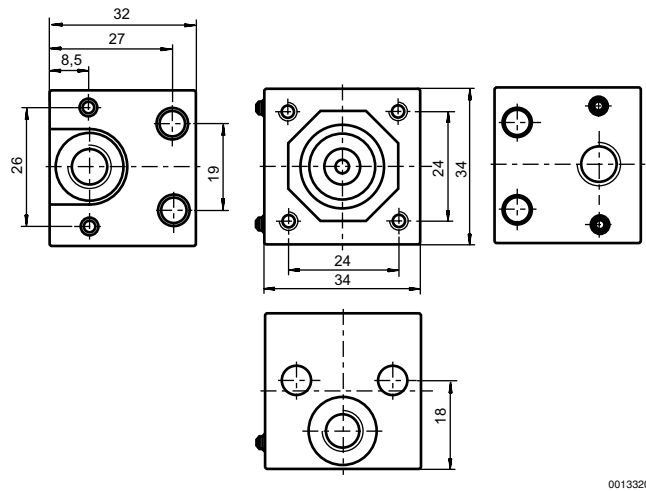


Fig. 2



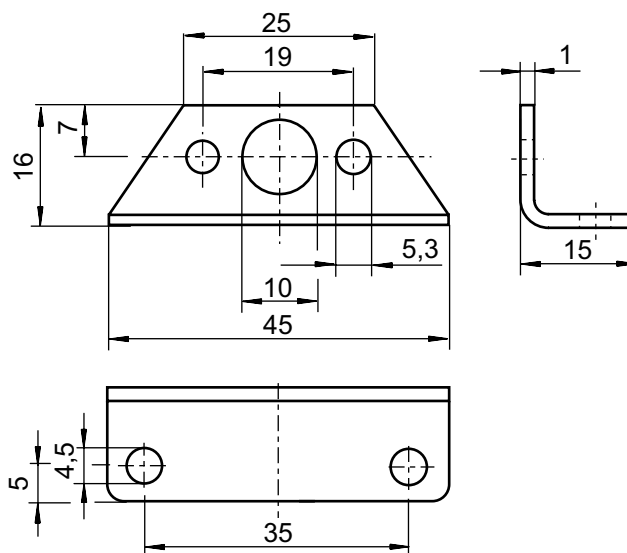
## Série DO

## Accessoires

## Jeu d'équerres de fixation, Série DO35



00110108



00133207

Référence	Type	Poids [kg]	Quantité commandée [Pcs.]						
1827010423	Jeu d'équerres de fixation	0,03	2						

## Distributeur pilote, Série DO35

- $Q_n = 110 - 140 \text{ l/min}$  ► Raccordement direct ► Raccordement électr.: Connecteur, ISO 4400, forme A
- Commande manuelle: à crantage



B0000252

Type de construction  
Principe d'étanchéité  
Pression de service mini/maxi  
Températures ambiantes min. / max.  
Fluide  
Débit nominal 1 ► 2  
Débit nominal 2 ► 3  
Durée de mise en circuit  
Vis de fixation  
Couple de serrage de la vis de fixation  
Tolérance couple de serrage

Distributeur à clapet  
à étanchéification souple  
0 bar / 10 bar  
-10°C / +50°C  
Air comprimé  
Voir tableau ci-dessous  
120 l/min  
100 %  
M4  
1 Nm  
+0,3

Matériaux :  
Joints

Caoutchouc au fluor



## Distributeurs ► Commande électrique

### Série DO Accessoires

#### Remarques techniques

- La pression de pilotage minimale min. doit être respectée, sans quoi des commutations intempestives et, le cas échéant, une panne des distributeurs sont susceptibles de se produire !
- Le point de rosée sous pression doit se situer à au moins 15 °C sous la température ambiante et la température du fluide et peut atteindre max. 3 °C.
- La teneur en huile de l'air comprimé doit rester constante tout au long de la durée de vie.
- Utilisez exclusivement les huiles autorisées par AVENTICS, voir chapitre "Informations techniques".

	Tension de service des équipements			Puissance absorbée
	CC	CA 50 Hz	CA 60 Hz	CC W
24 V	-	-	-	-
24 V	-	-	-	8
-	24 V	-	-	-
-	110 V	110 V	-	-
-	230 V	-	-	-

		Raccordement de l'air comprimé	Tension de service			Puissance absorbée	Valeur de débit	Référence	
			Échappement	CC	CA 50 Hz				CA 60 Hz
	NF	G 1/8	24 V	-	-	-	140	<b>1827414004</b>	
	NO	G 1/8	24 V	-	-	8	110	<b>1827414006</b>	
	NF	G 1/8	-	24 V 110 V 230 V	- 110 V -	-	140	<b>1827414011</b> <b>1827414015</b> <b>1827414016</b>	
	NO	G 1/8	-	24 V 110 V 230 V	- 110 V -	-	110	1827414020 <b>1827414024</b> <b>1827414025</b>	

**Série DO**

Accessoires

**Câble de connexion, Série CN2**

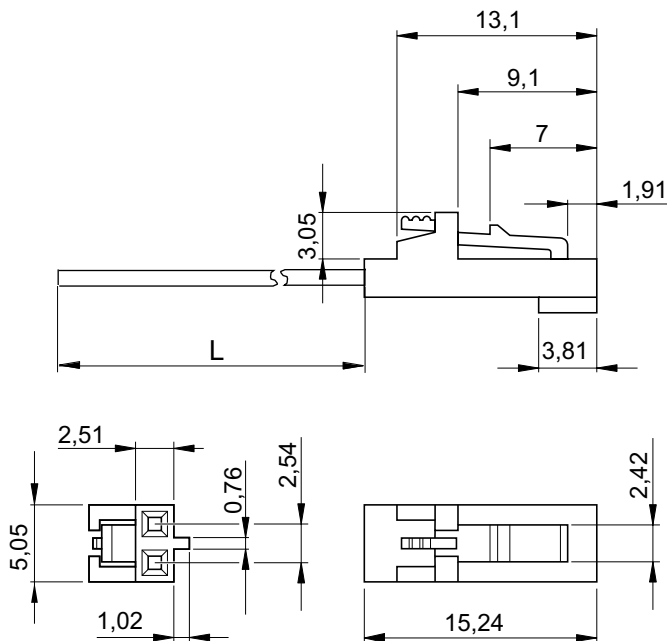
▶ Prise femelle, À 2 pôles, Droit ▶ Sans douille de l'extrémité des fils étamée, À 2 pôles ▶ Raccord enfichable RJ



00130630

Nombre de conducteurs	Longueur câble L	Poids	Quantité livrée	Rem.	Référence
	[m]	[kg]	[Pcs.]		
2	5	0,042	5	-	<b>1834484265</b>
	3	0,026	1	-	<b>1834484266</b>
	-	0,003	10	1)	<b>1834484267</b>

1) Sans câble

**Dimensions**


00128879

L = longueur

AVENTICS GmbH  
Ulmer Straße 4  
30880 Laatzen, GERMANY  
Phone +49 511 2136-0  
Fax +49 511 2136-269  
www.aventics.com  
info@aventics.com

D'autres adresses sont également  
disponibles sur notre site Internet:  
www.aventics.com/contact

# AVENTICS<sup>A</sup>



Employer les produits AVENTICS représentés uniquement dans le domaine industriel. Lire attentivement et complètement la documentation relative au produit avant toute utilisation. Respecter les directives et les lois en vigueur dans le pays d'exploitation. En cas d'intégration du produit dans des applications, respecter les indications du fabricant de l'installation afin de garantir une utilisation sûre des produits. Les indications données servent exclusivement à la description du produit. Il ne peut être déduit de nos indications aucune déclaration quant aux propriétés précises ou à l'adaptation du produit en vue d'une application précise. Ces indications ne dispensent pas l'utilisateur d'une vérification personnelle. Il convient de tenir compte du fait que les produits sont soumis à un processus naturel d'usure et de vieillissement.

31-03-2017

Un exemple de configuration est représenté sur la page de titre. Le produit livré peut donc différer de l'illustration. Sous réserve de modifications. © AVENTICS S.à r.l., y compris en cas de dépôt d'une demande de droit de propriété industrielle. Tout pouvoir de disposition, tel que le droit de reproduction et de transfert, détenu par Aventics. Version PDF