

# AVENTICS®

Distributeurs ► Commande électrique

## Série CD12

Caractéristiques techniques



Siège Social Douala - Cameroun B.P. 12591 Douala

contact@2comappro.com

Tel : + 237 233 424 913

et + 237 674 472 158

[www.2comappro.com](http://www.2comappro.com)

**Rexroth**  
Pneumatics



Distributeurs ▶ Commande électrique

## Série CD12

	<p>Distributeur 3/2, Série CD12</p> <ul style="list-style-type: none"> <li>▶ Qn = 4000 l/min ▶ Largeur du distributeur pilote: 30 mm ▶ NF, NO ▶ Raccordement direct ▶ Sortie raccord d'air comprimé: G 1/2 ▶ Raccordement électr.: Connecteur, EN 175301-803, forme A ▶ Commande manuelle: à crantage, sans crantage ▶ Monostable</li> <li>▶ Qn = 3600 - 4100 l/min</li> </ul>	4
	<p>Distributeur 5/2, Série CD12</p> <ul style="list-style-type: none"> <li>▶ Qn = 4100 l/min ▶ Largeur du distributeur pilote: 30 mm ▶ Raccordement direct</li> <li>▶ Sortie raccord d'air comprimé: G 1/2 ▶ Raccordement électr.: Connecteur, EN 175301-803, forme A ▶ Commande manuelle: à crantage, sans crantage ▶ Monostable</li> </ul>	8
	<p>Distributeur 5/2, Série CD12</p> <ul style="list-style-type: none"> <li>▶ Qn = 4100 l/min ▶ Largeur du distributeur pilote: 30 mm ▶ Raccordement direct</li> <li>▶ Sortie raccord d'air comprimé: G 1/2 ▶ Raccordement électr.: Connecteur, EN 175301-803, forme A ▶ Commande manuelle: à crantage, sans crantage ▶ Bistable</li> </ul>	12
	<p>Distributeur 5/3, Série CD12</p> <ul style="list-style-type: none"> <li>▶ Qn = 3600 - 4100 l/min ▶ Largeur du distributeur pilote: 30 mm ▶ Raccordement direct</li> <li>▶ Sortie raccord d'air comprimé: G 1/2 ▶ Raccordement électr.: Connecteur, EN 175301-803, forme A ▶ Commande manuelle: à crantage, sans crantage ▶ Bistable</li> </ul>	16
	Série CD12	on line
<b>Accessoires</b>		
	<p>Distributeur 3/2, Série DO30</p> <ul style="list-style-type: none"> <li>▶ Qn = 54 - 72 l/min ▶ Largeur du distributeur pilote: 30 mm ▶ Distributeur sur embase avec raccordement direct ▶ Sortie raccord d'air comprimé: CNOMO ▶ Raccordement électr.: Connecteur, ISO 4400, forme A ▶ Commande manuelle: sans crantage, à crantage</li> </ul>	21
	<p>Connecteur, Série CN1</p> <ul style="list-style-type: none"> <li>▶ ISO 4400 ▶ Connecteur, Forme A ▶ 18 mm</li> </ul>	23
	<p>Connecteur avec câble, Série CN1</p> <ul style="list-style-type: none"> <li>▶ ISO 4400, forme A ▶ 18 mm ▶ Avec câble</li> </ul>	25
	<p>Bobine, Série CO1</p> <ul style="list-style-type: none"> <li>▶ Largeur de bobine 30 mm ▶ Forme A</li> </ul>	26
	<p>Bobine, Série CO1</p> <ul style="list-style-type: none"> <li>▶ certifié ATEX ▶ Câble avec connecteur</li> </ul>	27

Distributeurs ▶ Commande électrique  
**Série CD12**



Silencieux, Série S11  
▶ Bronze fritté

29

**Distributeur 3/2, Série CD12**

▶ Qn = 4000 l/min ▶ Largeur du distributeur pilote: 30 mm ▶ NF, NO ▶ Raccordement direct ▶ Sortie raccord d'air comprimé: G 1/2 ▶ Raccordement électr.: Connecteur, EN 175301-803, forme A ▶ Commande manuelle: à crantage, sans crantage ▶ Monostable ▶ Qn = 3600 - 4100 l/min



00134156

Type de construction	Distributeur à tiroir sans chevauchement à étanchéification souple
Principe d'étanchéité	Voir tableau ci-dessous
Pression de service mini/maxi	Voir tableau ci-dessous
Pression de pilotage mini/maxi	Voir tableau ci-dessous
Températures ambiantes min. / max.	Voir tableau ci-dessous
Température min./max. du fluide	Voir tableau ci-dessous
Fluide	Air comprimé
Taille de particule max.	50 µm
Teneur en huile de l'air comprimé	0 mg/m³ - 1 mg/m³
Raccordement de l'air comprimé	Selon ISO 228-1
	Avec échappement collecté de l'air de pilotage EN 175301-803:2006
Raccord électrique normé	
Indice de protection Avec raccord	Voir tableau ci-dessous
Inde de compatibilité	Voir tableau ci-dessous
Durée de mise en circuit	100 %
Poids	Voir tableau ci-dessous
Matériaux :	
Boîtier	Aluminium; Polyamide, renforcé par fibres de verre
Joint	Caoutchouc nitrile (NBR); Polyuréthane (PUR)

**Remarques techniques**

- La pression de pilotage minimale min. doit être respectée, sans quoi des commutations intempestives et, le cas échéant, une panne des distributeurs sont susceptibles de se produire !
- Le point de rosée doit se situer à au moins 15 °C sous la température ambiante et la température du fluide et peut atteindre max. 3 °C.
- La teneur en huile de l'air comprimé doit rester constante tout au long de la durée de vie.
- Utilisez exclusivement les huiles autorisées par AVENTICS, voir chapitre "Informations techniques".
- En option en ATEX : variante ATEX fabricable en combinant la bobine ATEX avec le distributeur de base sans bobine. Marquage ATEX : voir page du catalogue sur les bobines ATEX.
- Distributeur optionnel : les raccords d'air comprimé, entrée et sortie, peuvent être échangés. De ce fait, vous pouvez utiliser le distributeur en mode de fonctionnement NC ou NO.

Tension de service des équipements			Tolérance de tension			Puissance absorbée	Puissance de mise en marche		Puissance de maintien	
CC	CA 50 Hz	CA 60 Hz	CC	CA 50 Hz	CA 60 Hz	CC	CA 50 Hz	CA 60 Hz	CA 50 Hz	CA 60 Hz
						W	VA	VA	VA	VA
24 V	-	-	-10% / +10%	-	-	2,1	-	-	-	-
-	110 V	110 V	-	-20% / +10%	-10% / +20%	-	6,8	5,7	4,3	3,3
-	230 V	230 V	-	-20% / +10%	-10% / +20%	-	6,9	6,2	4,4	3,5

## Distributeurs ► Commande électrique

### Distributeur 3/2, Série CD12

► Qn = 4000 l/min ► Largeur du distributeur pilote: 30 mm ► NF, NO ► Raccordement direct ► Sortie raccord d'air comprimé: G 1/2 ► Raccordement électr.: Connecteur, EN 175301-803, forme A ► Commande manuelle: à crantage, sans crantage ► Monostable ► Qn = 3600 - 4100 l/min

		CMA	Raccordement de l'air comprimé					Tension de service des équipements	Référence
			Entrée	Sortie	Échappement	Raccordement pilote	Air pilote échappement		
	NF, NO		G 1/2	G 1/2	G 1/2	-	M5	24 V - -	<b>5724550220</b> 5724555270 5724555280
	NF, NO	-	G 1/2	G 1/2	G 1/2	-	-	-	<b>5724555202</b>
	NF, NO		G 1/2	G 1/2	G 1/2	G 1/8	M5	24 V - -	<b>5724560220</b> 5724565270 5724565280
	NF, NO	-	G 1/2	G 1/2	G 1/2	G 1/8	-	-	<b>5724565202</b>

Référence	Tension de service des équipements		Puissance absorbée	Puissance de maintien		Puissance de mise en marche		Valeur de débit			Pression de service mini/maxi
	CA 50 Hz	CA 60 Hz		24 V CC	CA 50 Hz	CA 60 Hz	CA 50 Hz	CA 60 Hz	Qn	Qn 1►2	
			[W]	[VA]	[VA]	[VA]	[VA]	[l/min]			[bar]
<b>5724550220</b>	-	-	2,1	-	-	-	-				
<b>5724555270</b>	110 V	110 V	-	4,3	3,3	6,8	5,7	4000	4000	4000	2 / 10
<b>5724555280</b>	230 V	230 V	-	4,4	3,5	6,9	6,2				
<b>5724555202</b>	-	-	-	-	-	-	-	4000	4000	4000	2 / 16
<b>5724560220</b>	-	-	2,1	-	-	-	-				
<b>5724565270</b>	110 V	110 V	-	4,3	3,3	6,8	5,7	4000	4000	4000	-0,95 / 16
<b>5724565280</b>	230 V	230 V	-	4,4	3,5	6,9	6,2				
<b>5724565202</b>	-	-	-	-	-	-	-	4000	4000	4000	-0,95 / 16

**Distributeur 3/2, Série CD12**

► Qn = 4000 l/min ► Largeur du distributeur pilote: 30 mm ► NF, NO ► Raccordement direct ► Sortie raccord d'air comprimé: G 1/2 ► Raccordement électr.: Connecteur, EN 175301-803, forme A ► Commande manuelle: à crantage, sans crantage ► Monostable ► Qn = 3600 - 4100 l/min

Référence	Pression de pilotage mini/maxi	Températures ambiantes min. / max.	Température min./max. du fluide	Temps de remplissage	Temps de déconnexion	Index de compatibilité	Indice de protection	Poids	Rem.
	[bar]	[°C]	[°C]	$t_F$ [ms]	$t_E$ [ms]			[kg]	
<b>5724550220</b> 5724555270 5724555280	2 / 10	-25°C / +50°C	-25°C / +50°C	34	90	13, 14	IP65	0,85	2); 5)
<b>5724555202</b>	2 / 16	-25°C / +70°C	-25°C / +70°C	-	-	-	-	0,7	1); 2); 4); 6)
<b>5724560220</b> 5724565270 5724565280	2 / 10	-25°C / +50°C	-25°C / +50°C	34	90	13, 14	IP65	0,85	3); 5)
<b>5724565202</b>	2 / 16	-25°C / +70°C	-25°C / +70°C	-	-	-	-	0,7	1); 3); 4); 6)

HHB = commande manuelle

1) Plage de température pour utilisation ATEX : 10 °C à 60 °C

2) Pilote: Interne

3) Pilote: Externe

4) Distributeur de base sans distributeur pilote

5) Protection contre les inversions de polarité

6) En option en ATEX

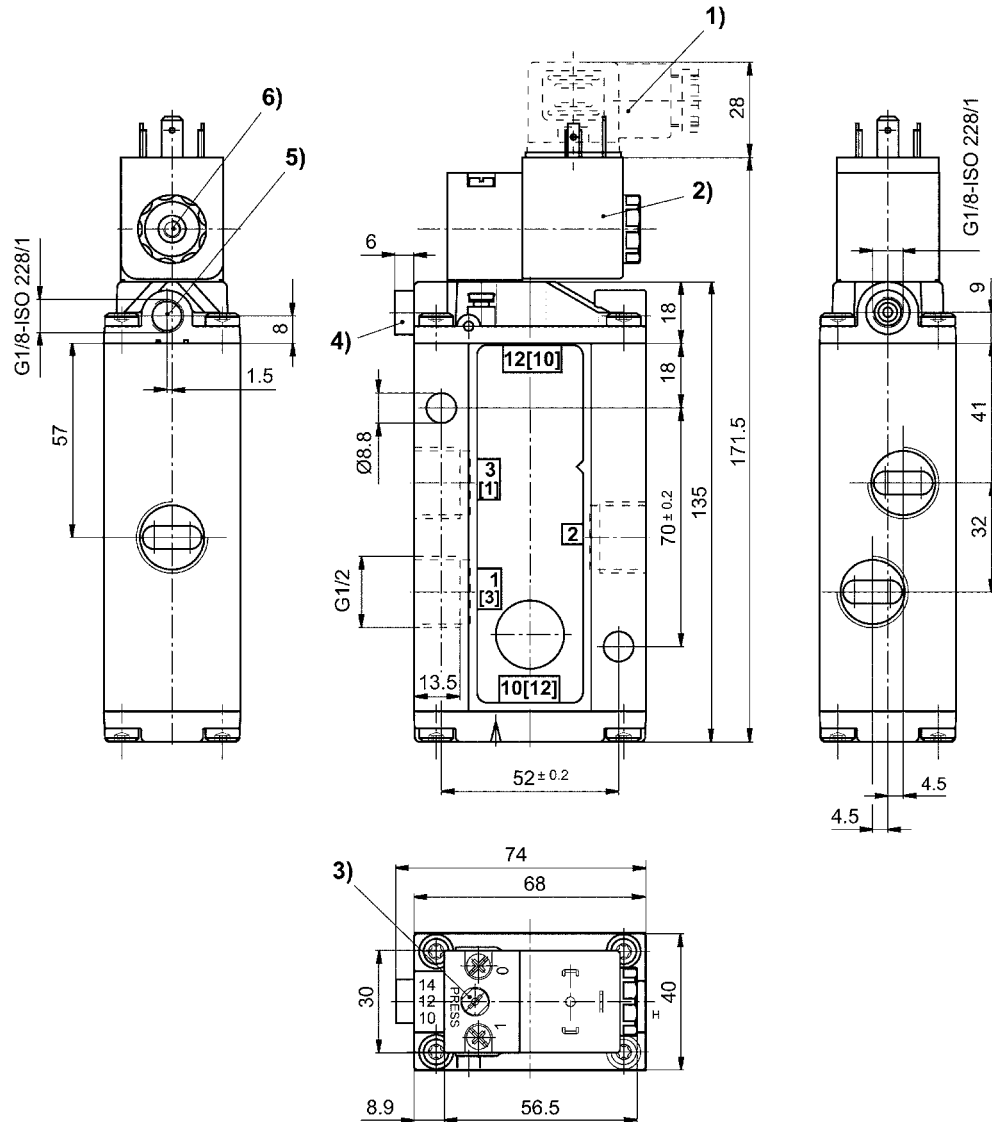
Débit nominal Qn pour 6 bar et  $\Delta p = 1$  bar

## Distributeurs ▶ Commande électrique

### Distributeur 3/2, Série CD12

▶ Qn = 4000 l/min ▶ Largeur du distributeur pilote: 30 mm ▶ NF, NO ▶ Raccordement direct ▶ Sortie raccord d'air comprimé: G 1/2 ▶ Raccordement électr.: Connecteur, EN 175301-803, forme A ▶ Commande manuelle: à crantage, sans crantage ▶ Monostable ▶ Qn = 3600 - 4100 l/min

#### Dimensions



- 1) Connecteur 2) Bobine orientable de 90° 3) Commande manuelle auxiliaire  
4) Raccord X (uniquement pour distributeurs à pilotage externe) 5) Échappement au dos du piston 6) Échappement distributeur pilote, M5

D572\_455

### Distributeur 5/2, Série CD12

▶ Qn = 4100 l/min ▶ Largeur du distributeur pilote: 30 mm ▶ Raccordement direct ▶ Sortie raccord d'air comprimé: G 1/2 ▶ Raccordement électr.: Connecteur, EN 175301-803, forme A ▶ Commande manuelle: à crantage, sans crantage ▶ Monostable



00134157

Type de construction	Distributeur à tiroir sans chevauchement
Principe d'étanchéité	à étanchéification souple
Pression de service mini/maxi	Voir tableau ci-dessous
Pression de pilotage mini/maxi	Voir tableau ci-dessous
Températures ambiantes min. / max.	Voir tableau ci-dessous
Température min./max. du fluide	Voir tableau ci-dessous
Fluide	Air comprimé
Taille de particule max.	50 µm
Teneur en huile de l'air comprimé	0 mg/m <sup>3</sup> - 1 mg/m <sup>3</sup>
Raccordement de l'air comprimé	Selon ISO 228-1
	Avec échappement collecté de l'air de pilotage
Raccord électrique normé	EN 175301-803:2006
Indice de protection Avec raccord	Voir tableau ci-dessous
Inde de compatibilité	Voir tableau ci-dessous
Durée de mise en circuit	100 %
Poids	Voir tableau ci-dessous
Matériaux :	
Boîtier	Aluminium; Polyamide, renforcé par fibres de verre
Joints	Caoutchouc nitrile (NBR); Polyuréthane (PUR)

#### Remarques techniques

- La pression de pilotage minimale min. doit être respectée, sans quoi des commutations intempestives et, le cas échéant, une panne des distributeurs sont susceptibles de se produire !
- Le point de rosée doit se situer à au moins 15 °C sous la température ambiante et la température du fluide et peut atteindre max. 3 °C.
- La teneur en huile de l'air comprimé doit rester constante tout au long de la durée de vie.
- Utilisez exclusivement les huiles autorisées par AVENTICS, voir chapitre "Informations techniques".
- En option en ATEX : variante ATEX fabricable en combinant la bobine ATEX avec le distributeur de base sans bobine. Marquage ATEX : voir page du catalogue sur les bobines ATEX.

Tension de service des équipements			Tolérance de tension			Puissance absorbée	Puissance de mise en marche		Puissance de maintien	
CC	CA 50 Hz	CA 60 Hz	CC	CA 50 Hz	CA 60 Hz	CC	CA 50 Hz	CA 60 Hz	CA 50 Hz	CA 60 Hz
						W	VA	VA	VA	VA
24 V	-	-	-10% / +10%	-	-	2,1	-	-	-	-
-	110 V	110 V	-	-20% / +10%	-10% / +20%	-	6,8	5,7	4,3	3,3
-	230 V	230 V	-	-20% / +10%	-10% / +20%	-	6,9	6,2	4,4	3,5

	CMA	Raccordement de l'air comprimé					Tension de service des équipements		Référence
		Entrée	Sortie	Échappement	Raccordement pilote	Air pilote échappement	CC	CA 50 Hz	
		G 1/2	G 1/2	G 1/2	-	M5	24 V	-	<b>5725450220</b>
							-	110 V	<b>5725455270</b>
							-	230 V	<b>5725455280</b>



**Distributeurs ► Commande électrique**
**Distributeur 5/2, Série CD12**

► Qn = 4100 l/min ► Largeur du distributeur pilote: 30 mm ► Raccordement direct ► Sortie raccord d'air comprimé: G 1/2 ► Raccordement électr.: Connecteur, EN 175301-803, forme A ► Commande manuelle: à crantage, sans crantage ► Monostable

	CMA	Raccordement de l'air comprimé					Tension de service des équipements		Référence
		Entrée	Sortie	Échappement	Raccordement pilote	Air pilote échappement	CC	CA 50 Hz	
	-	G 1/2	G 1/2	G 1/2	-	-	M5	-	5725455202 5725455302
		G 1/2	G 1/2	G 1/2	-	M5	24 V	-	5725470220 5725475270 5725475280
	-	G 1/2	G 1/2	G 1/2	-	-	-	-	5725475202 R412008096
		G 1/2	G 1/2	G 1/2	G 1/8	M5	24 V	-	5725480220 5725485270 5725485280
	-	G 1/2	G 1/2	G 1/2	G 1/8	-	-	-	5725485202

Référence	Tension de service des équipements	Puissance absorbée	Puissance de maintien	Puissance de maintien	Puissance de mise en marche	Puissance de mise en marche	Valeur de débit	Pression de service mini/maxi	Pression de pilotage mini/maxi
	CA 60 Hz	24 V CC	CA 50 Hz	CA 60 Hz	CA 50 Hz	CA 60 Hz	Qn		
		[W]	[VA]	[VA]	[VA]	[VA]	[l/min]	[bar]	[bar]
<b>5725450220</b>	-	2,1	-	-	-	-	4100	2 / 10	2 / 10
<b>5725455270</b>	110 V	-	4,3	3,3	6,8	5,7	4100	2 / 10	2 / 10
<b>5725455280</b>	230 V	-	4,4	3,5	6,9	6,2	4100	2 / 10	2 / 10
<b>5725455202</b>	-	-	-	-	-	-	4100	2 / 16	2 / 16
<b>5725455302</b>	-	-	-	-	-	-	4100	2 / 10	2 / 10
<b>5725470220</b>	-	2,1	-	-	-	-	4100	2 / 10	2 / 10
<b>5725475270</b>	110 V	-	4,3	3,3	6,8	5,7	4100	2 / 10	2 / 10
<b>5725475280</b>	230 V	-	4,4	3,5	6,9	6,2	4100	2 / 10	2 / 10
<b>5725475202</b>	-	-	-	-	-	-	4100	2 / 16	2 / 16
<b>R412008096</b>	-	-	-	-	-	-	4100	2 / 10	2 / 10
<b>5725480220</b>	-	2,1	-	-	-	-	4100	-0,95 / 16	2 / 10
5725485270	110 V	-	4,3	3,3	6,8	5,7	4100	-0,95 / 16	2 / 10
5725485280	230 V	-	4,4	3,5	6,9	6,2	4100	-0,95 / 16	2 / 10
5725485202	-	-	-	-	-	-	4100	-0,95 / 16	2 / 10

**Distributeur 5/2, Série CD12**

▶ Qn = 4100 l/min ▶ Largeur du distributeur pilote: 30 mm ▶ Raccordement direct ▶ Sortie raccord d'air comprimé: G 1/2 ▶ Raccordement électr.: Connecteur, EN 175301-803, forme A ▶ Commande manuelle: à crantage, sans crantage ▶ Monostable

Référence	Températures ambiantes min. / max.	Température min./max. du fluide	Temps de remplissage	Temps de déconnexion	Index de compatibilité	Indice de protection	Poids	Rem.
			$t_F$	$t_E$				
	[°C]	[°C]	[ms]	[ms]			[kg]	
<b>5725450220</b> 5725455270 5725455280	-25°C / +50°C	-25°C / +50°C	37	97	13, 14	IP65	1	3); 7)
<b>5725455202</b> 5725455302	-25°C / +70°C -25°C / +50°C	-25°C / +70°C -25°C / +50°C	-	-	-	-	0,85	1); 3); 5); 8) 3); 6); 8)
<b>5725470220</b> 5725475270 5725475280	-15°C / +50°C	-15°C / +50°C	37	97	13, 14	IP65	1	3); 7)
<b>5725475202</b> <b>R412008096</b>	-15°C / +70°C -15°C / +50°C	-15°C / +70°C -15°C / +50°C	-	-	- 13, 14	-	0,85	1); 3); 5); 8) 2); 3); 6); 8)
<b>5725480220</b> 5725485270 5725485280	-15°C / +50°C	-15°C / +50°C	37	97	13, 14	IP65	1	4); 7)
5725485202	-15°C / +70°C	-15°C / +70°C	-	97	-	-	1	4); 5); 8)

HHB = commande manuelle

1) Plage de température pour utilisation ATEX : 10 °C à 60 °C

2) Bouchon d'échappement

3) Pilote: Interne

4) Pilote: Externe

5) Distributeur de base sans distributeur pilote

6) Distributeur de base sans bobine

7) Protection contre les inversions de polarité

8) En option en ATEX

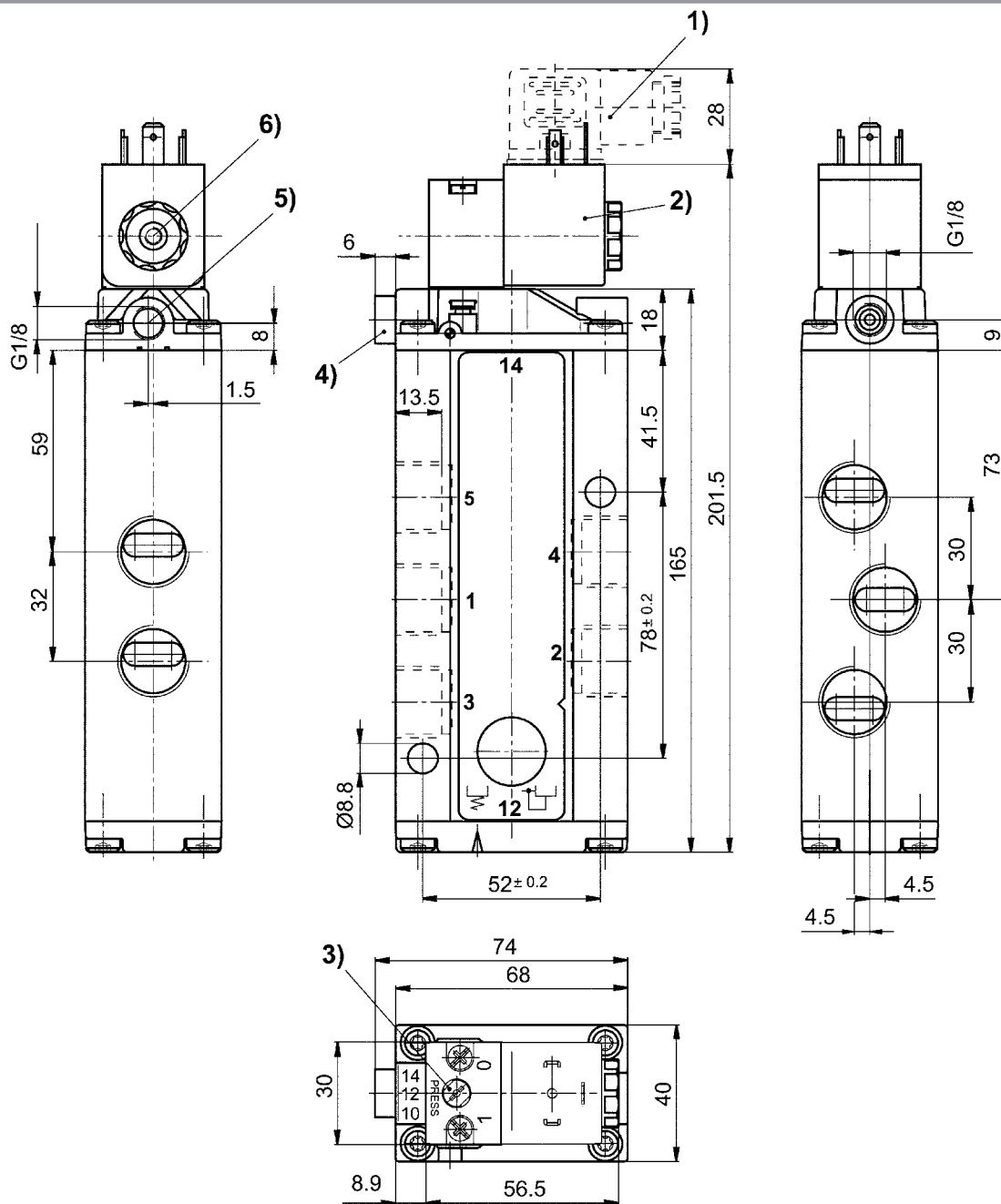
Débit nominal Qn pour 6 bar et  $\Delta p = 1$  bar

## Distributeurs ▶ Commande électrique

### Distributeur 5/2, Série CD12

▶ Qn = 4100 l/min ▶ Largeur du distributeur pilote: 30 mm ▶ Raccordement direct ▶ Sortie raccord d'air comprimé: G 1/2 ▶ Raccordement électr.: Connecteur, EN 175301-803, forme A ▶ Commande manuelle: à crantage, sans crantage ▶ Monostable

#### Dimensions



- 1) Connecteur 2) Bobine orientable de 90° 3) Commande manuelle auxiliaire  
 4) Raccord X (uniquement pour distributeurs à pilotage externe) 5) Échappement au dos du piston 6) Échappement distributeur pilote, M5

D572\_545

### Distributeur 5/2, Série CD12

▶ Qn = 4100 l/min ▶ Largeur du distributeur pilote: 30 mm ▶ Raccordement direct ▶ Sortie raccord d'air comprimé: G 1/2 ▶ Raccordement électr.: Connecteur, EN 175301-803, forme A ▶ Commande manuelle: à crantage, sans crantage ▶ Bistable



00134158

Type de construction	Distributeur à tiroir sans chevauchement
Principe d'étanchéité	à étanchéification souple
Pression de service mini/maxi	Voir tableau ci-dessous
Pression de pilotage mini/maxi	Voir tableau ci-dessous
Températures ambiantes min. / max.	Voir tableau ci-dessous
Température min./max. du fluide	Voir tableau ci-dessous
Fluide	Air comprimé
Taille de particule max.	50 µm
Teneur en huile de l'air comprimé	0 mg/m <sup>3</sup> - 1 mg/m <sup>3</sup>
Raccordement de l'air comprimé	Selon ISO 228-1
	Avec échappement collecté de l'air de pilotage
Raccord électrique normé	EN 175301-803:2006
Indexde compatibilité	Voir tableau ci-dessous
Durée de mise en circuit	100 %
Poids	Voir tableau ci-dessous
Matériaux :	
Boîtier	Aluminium; Polyamide, renforcé par fibres de verre
Joints	Caoutchouc nitrile (NBR); Polyuréthane (PUR)

#### Remarques techniques

- La pression de pilotage minimale min. doit être respectée, sans quoi des commutations intempestives et, le cas échéant, une panne des distributeurs sont susceptibles de se produire !
- Le point de rosée doit se situer à au moins 15 °C sous la température ambiante et la température du fluide et peut atteindre max. 3 °C.
- La teneur en huile de l'air comprimé doit rester constante tout au long de la durée de vie.
- Utilisez exclusivement les huiles autorisées par AVENTICS, voir chapitre "Informations techniques".
- En option en ATEX : variante ATEX fabricable en combinant la bobine ATEX avec le distributeur de base sans bobine. Marquage ATEX : voir page du catalogue sur les bobines ATEX.

Tension de service des équipements			Tolérance de tension			Puissance absorbée	Puissance de mise en marche		Puissance de maintien	
CC	CA 50 Hz	CA 60 Hz	CC	CA 50 Hz	CA 60 Hz	CC	CA 50 Hz	CA 60 Hz	CA 50 Hz	CA 60 Hz
						W	VA	VA	VA	VA
24 V	-	-	-10% / +10%	-	-	2,1	-	-	-	-
-	110 V	110 V	-	-20% / +10%	-10% / +20%	-	6,8	5,7	4,3	3,3
-	230 V	230 V	-	-20% / +10%	-10% / +20%	-	6,9	6,2	4,4	3,5

	CMA	Raccordement de l'air comprimé					Tension de service des équipements		Référence
		Entrée	Sortie	Échappement	Raccordement pilote	Air pilote échappement	CC	CA 50 Hz	
		G 1/2	G 1/2	G 1/2	-	-	-	-	R412008097
		G 1/2	G 1/2	G 1/2	-	M5	24 V	-	<b>5725550220</b>

**Distributeurs ► Commande électrique**
**Distributeur 5/2, Série CD12**

► Qn = 4100 l/min ► Largeur du distributeur pilote: 30 mm ► Raccordement direct ► Sortie raccord d'air comprimé: G 1/2 ► Raccordement électr.: Connecteur, EN 175301-803, forme A ► Commande manuelle: à crantage, sans crantage ► Bistable

	CMA	Raccordement de l'air comprimé					Tension de service des équipements		Référence
		Entrée	Sortie	Échappement	Raccordement pilote	Air pilote échappement	CC	CA 50 Hz	
		G 1/2	G 1/2	G 1/2	-	M5	-	110 V 230 V	572555270 <b>572555280</b>
	-	G 1/2	G 1/2	G 1/2	-	-	-	-	<b>572555202</b>
		G 1/2	G 1/2	G 1/2	G 1/8	M5	24 V - - -	- 110 V 230 V	<b>5725560220</b> 5725565270 5725565280
	-	G 1/2	G 1/2	G 1/2	G 1/8	-	-	-	5725565202

Référence	Tension de service des équipements	Puissance absorbée	Puissance de maintien	Puissance de maintien	Puissance de mise en marche	Puissance de mise en marche	Valeur de débit	Pression de service mini/maxi	Pression de pilotage mini/maxi
	CA 60 Hz	24 V CC	CA 50 Hz	CA 60 Hz	CA 50 Hz	CA 60 Hz	Qn		
		[W]	[VA]	[VA]	[VA]	[VA]	[l/min]	[bar]	[bar]
R412008097	-	-	-	-	-	-	4100	2 / 10	2 / 10
<b>5725550220</b>	-	2,1	-	-	-	-	4100	2 / 10	2 / 10
5725555270	110 V	-	4,3	3,3	6,8	5,7	4100	2 / 10	2 / 10
<b>5725555280</b>	230 V	-	4,4	3,5	6,9	6,2	4100	2 / 10	2 / 10
<b>5725555202</b>	-	-	-	-	-	-	4100	2 / 16	2 / 16
<b>5725560220</b>	-	2,1	-	-	-	-	4100	-0,95 / 16	2 / 10
5725565270	110 V	-	4,3	3,3	6,8	5,7	4100	-0,95 / 16	2 / 10
5725565280	230 V	-	4,4	3,5	6,9	6,2	4100	-0,95 / 16	2 / 10
5725565202	-	-	-	-	-	-	4100	-0,95 / 16	2 / 16

Référence	Températures ambiantes min. / max.	Température min./max. du fluide	Temps de remplissage	Temps de déconnexion	Index de compatibilité	Index de protection	Poids	Rem.
	[°C]	[°C]	t <sub>F</sub> [ms]	t <sub>E</sub> [ms]			[kg]	
R412008097	-25°C / +50°C	-25°C / +50°C	-	-	13, 14	-	0,9	1); 2); 4); 7)
<b>5725550220</b>	-25°C / +50°C	-25°C / +50°C	36	36	13, 14	IP65	1,2	2); 6)
5725555270	-25°C / +50°C	-25°C / +50°C	36	36	13, 14	IP65	1,2	2); 6)
<b>5725555280</b>	-25°C / +50°C	-25°C / +50°C	-	-	-	-	0,9	2); 5); 7)

HHB = commande manuelle

1) Bouchon d'échappement

2) Pilote: Interne

3) Pilote: Externe

4) Distributeur de base sans bobine

5) Distributeur de base sans distributeur pilote

6) Protection contre les inversions de polarité

7) En option en ATEX

Débit nominal Qn pour 6 bar et Δp = 1 bar

**Distributeur 5/2, Série CD12**

► Qn = 4100 l/min ► Largeur du distributeur pilote: 30 mm ► Raccordement direct ► Sortie raccord d'air comprimé: G 1/2 ► Raccordement électr.: Connecteur, EN 175301-803, forme A ► Commande manuelle: à crantage, sans crantage ► Bistable

Référence	Températures ambiantes min. / max.	Température min./max. du fluide	Temps de remplissage	Temps de déconnexion	Index de compatibilité	Indice de protection	Poids	Rem.
			$t_F$	$t_E$				
	[°C]	[°C]	[ms]	[ms]			[kg]	
<b>5725560220</b>								
5725565270	-25°C / +50°C	-25°C / +50°C	36	36	13, 14	IP65	1,2	3); 6)
5725565280								
5725565202	-25°C / +70°C	-25°C / +70°C	-	-	-	-	0,9	3); 5); 7)

HHB = commande manuelle

- 1) Bouchon d'échappement
- 2) Pilote: Interne
- 3) Pilote: Externe
- 4) Distributeur de base sans bobine
- 5) Distributeur de base sans distributeur pilote
- 6) Protection contre les inversions de polarité
- 7) En option en ATEX

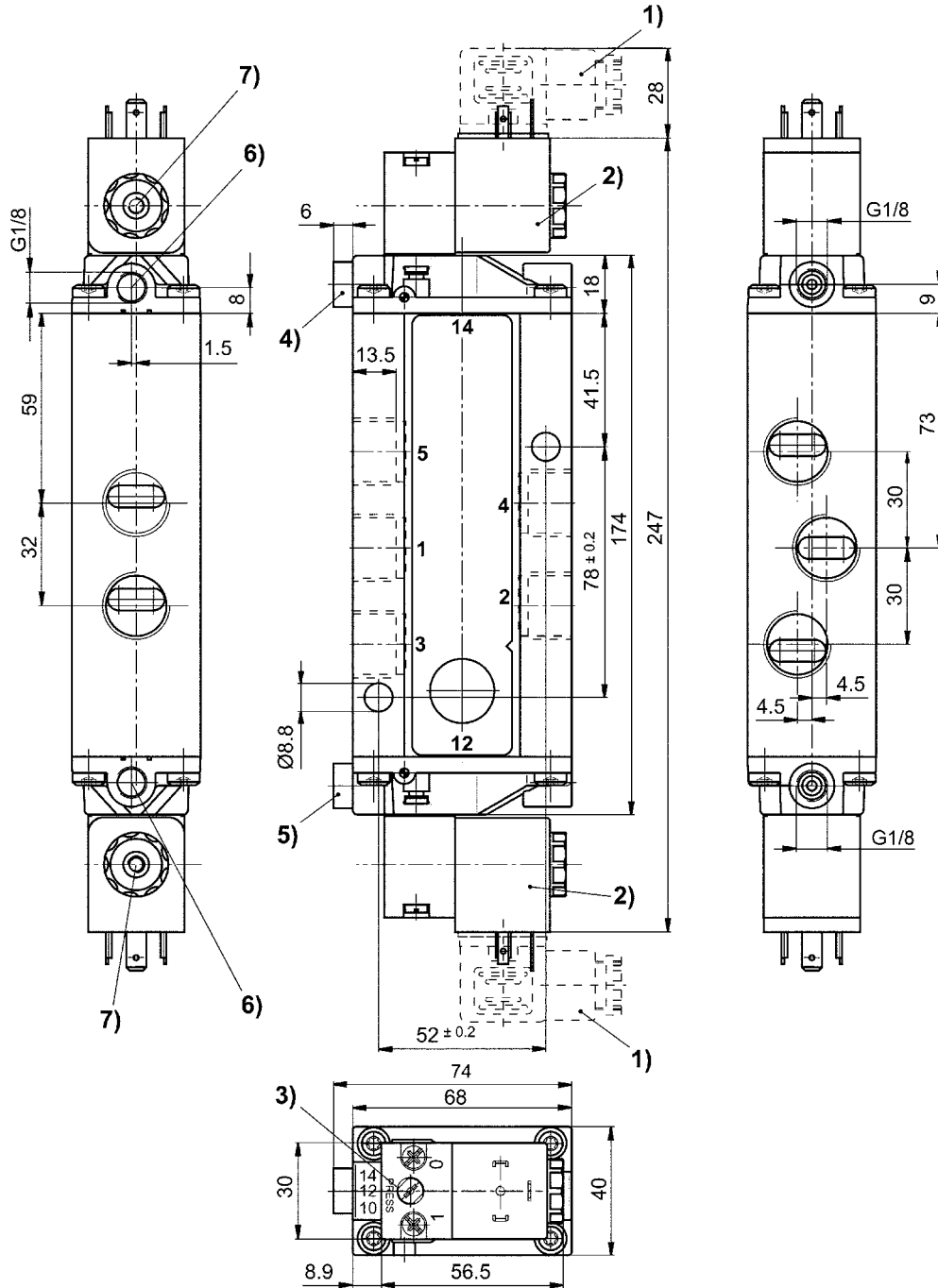
Débit nominal Qn pour 6 bar et  $\Delta p = 1$  bar

## Distributeurs ▶ Commande électrique

### Distributeur 5/2, Série CD12

▶  $Q_n = 4100 \text{ l/min}$  ▶ Largeur du distributeur pilote: 30 mm ▶ Raccordement direct ▶ Sortie raccord d'air comprimé: G 1/2 ▶ Raccordement électr.: Connecteur, EN 175301-803, forme A ▶ Commande manuelle: à crantage, sans crantage ▶ Bistable

#### Dimensions



- 1) Connecteur 2) Bobine orientable de 90° 3) Commande manuelle auxiliaire  
 4) Raccord X, côté 14 5) Raccord X, côté 12 6) Raccord sans fonction 7) Échappement distributeur pilote, M5

D572\_555

**Distributeur 5/3, Série CD12**

▶ Qn = 3600 - 4100 l/min ▶ Largeur du distributeur pilote: 30 mm ▶ Raccordement direct ▶ Sortie raccord d'air comprimé: G 1/2 ▶ Raccordement électr.: Connecteur, EN 175301-803, forme A ▶ Commande manuelle: à crantage, sans crantage ▶ Bistable



00134159

Type de construction  
Principe d'étanchéité  
Pression de service mini/maxi  
Pression de pilotage mini/maxi  
Températures ambiantes min. / max.  
Température min./max. du fluide  
Fluide  
Taille de particule max.  
Teneur en huile de l'air comprimé  
Raccordement de l'air comprimé

Raccord électrique normé

Indice de protection Avec raccord  
Index de compatibilité  
Durée de mise en circuit  
Poids

Matériaux :

Boîtier  
Joints

Distributeur à tiroir sans chevauchement  
à étanchéification souple  
Voir tableau ci-dessous



Siège Social Douala - Cameroun B.P. 12591 Douala  
contact@2comappro.com  
Tél : + 237 233 424 913  
et + 237 674 472 158

[www.2comappro.com](http://www.2comappro.com)

Voir tableau ci-dessous

Aluminium; Polyamide, renforcé par fibres de verre  
Caoutchouc nitrile (NBR); Polyuréthane (PUR)

**Remarques techniques**

- La pression de pilotage minimale min. doit être respectée, sans quoi des commutations intempestives et, le cas échéant, une panne des distributeurs sont susceptibles de se produire !
- Le point de rosée doit se situer à au moins 15 °C sous la température ambiante et la température du fluide et peut atteindre max. 3 °C.
- La teneur en huile de l'air comprimé doit rester constante tout au long de la durée de vie.
- Utilisez exclusivement les huiles autorisées par AVENTICS, voir chapitre "Informations techniques".
- En option en ATEX : variante ATEX fabricable en combinant la bobine ATEX avec le distributeur de base sans bobine. Marquage ATEX : voir page du catalogue sur les bobines ATEX.

Tension de service des équipements			Tolérance de tension			Puissance absorbée	Puissance de mise en marche		Puissance de maintien	
CC	CA 50 Hz	CA 60 Hz	CC	CA 50 Hz	CA 60 Hz	CC	CA 50 Hz	CA 60 Hz	CA 50 Hz	CA 60 Hz
						W	VA	VA	VA	VA
24 V	-	-	-10% / +10%	-	-	2,1	-	-	-	-
-	110 V	110 V	-	-20% / +10%	-10% / +20%	-	6,8	5,7	4,3	3,3
-	230 V	230 V	-	-20% / +10%	-10% / +20%	-	6,9	6,2	4,4	3,5



## Distributeurs ► Commande électrique

### Distributeur 5/3, Série CD12

► Qn = 3600 - 4100 l/min ► Largeur du distributeur pilote: 30 mm ► Raccordement direct ► Sortie raccord d'air comprimé: G 1/2 ► Raccordement électr.: Connecteur, EN 175301-803, forme A ► Commande manuelle: à crantage, sans crantage ► Bistable

	CMA	Raccordement de l'air comprimé					Tension de service des équipements		Référence
		Entrée	Sortie	Échappement	Raccordement pilote	Air pilote échappement	CC	CA 50 Hz	
		G 1/2	G 1/2	G 1/2	-	M5	24 V	-	<b>5725650220</b>
						-	24 V	-	<b>5725650920</b>
						M5	-	110 V	5725655270
						M5	-	230 V	<b>5725655280</b>
-	-	-	-	230 V	-	-	5725655980		
	-	G 1/2	G 1/2	G 1/2	-	-	-	<b>5725655202</b>	
		G 1/2	G 1/2	G 1/2	-	M5	-	-	R412008098
						-	-	-	-
		G 1/2	G 1/2	G 1/2	G 1/8	M5	24 V	-	<b>R412000127</b>
						-	-	110 V	R412000148
						-	-	230 V	R412000149
	-	G 1/2	G 1/2	G 1/2	G 1/8	-	-	-	R412000151
		G 1/2	G 1/2	G 1/2	-	M5	24 V	-	<b>R412000224</b>
						-	-	110 V	R412000225
						-	-	230 V	R412000230
	-	G 1/2	G 1/2	G 1/2	-	-	-	-	R412000237
		G 1/2	G 1/2	G 1/2	G 1/8	M5	24 V	-	<b>5725680220</b>
						-	-	110 V	5725685270
						-	-	230 V	5725685280
	-	G 1/2	G 1/2	G 1/2	G 1/8	-	-	-	5725685202
		G 1/2	G 1/2	G 1/2	-	M5	24 V	-	R412000219
						-	-	110 V	R412000220
						-	-	230 V	R412000221
	-	G 1/2	G 1/2	G 1/2	-	-	-	-	R412000222
		G 1/2	G 1/2	G 1/2	G 1/8	M5	24 V	-	R412000153
						-	-	110 V	R412000154
						-	-	230 V	R412000157
	-	G 1/2	G 1/2	G 1/2	G 1/8	-	-	-	R412000160

**Distributeur 5/3, Série CD12**

► Qn = 3600 - 4100 l/min ► Largeur du distributeur pilote: 30 mm ► Raccordement direct ► Sortie raccord d'air comprimé: G 1/2 ► Raccordement électr.: Connecteur, EN 175301-803, forme A ► Commande manuelle: à crantage, sans crantage ► Bistable

Référence	Tension de service des équipements	Puissance absorbée	Puissance de maintien	Puissance de maintien	Puissance de mise en marche	Puissance de mise en marche	Valeur de débit			Pression de service mini/maxi
		24 V CC	CA 50 Hz	CA 60 Hz	CA 50 Hz	CA 60 Hz	Qn	Qn 1►2	Qn 2►3	
		[W]	[VA]	[VA]	[VA]	[VA]	[l/min]			
<b>5725650220</b>	-	2,1	-	-	-	-	-	-	-	-
<b>5725650920</b>	-	2,1	-	-	-	-	-	-	-	-
5725655270	110 V	-	4,3	3,3	6,8	5,7	3800	3800	3800	3 / 10
<b>5725655280</b>	230 V	-	4,4	3,5	6,9	6,2	-	-	-	-
5725655980	230 V	-	4,4	3,5	6,9	6,2	-	-	-	-
<b>5725655202</b>	-	-	-	-	-	-	3800	3800	3800	3 / 16
R412008098	-	-	-	-	-	-	3800	3800	3800	3 / 10
<b>R412000127</b>	-	2,1	-	-	-	-	-	-	-	-
R412000148	110 V	-	4,3	3,3	6,8	5,7	3800	3800	3800	-0,95 / 16
R412000149	230 V	-	4,4	3,5	6,9	6,2	-	-	-	-
R412000151	-	-	-	-	-	-	3800	3800	3800	-0,95 / 16
<b>R412000224</b>	-	2,1	-	-	-	-	-	-	-	-
R412000225	110 V	-	4,3	3,3	6,8	5,7	-	3600	4100	3 / 10
R412000230	230 V	-	4,4	3,5	6,9	6,2	-	-	-	-
R412000237	-	-	-	-	-	-	-	3600	4100	3 / 16
<b>5725680220</b>	-	2,1	-	-	-	-	-	-	-	-
5725685270	110 V	-	4,3	3,3	6,8	5,7	-	3600	4100	-0,95 / 16
5725685280	230 V	-	4,4	3,5	6,9	6,2	-	-	-	-
5725685202	-	-	-	-	-	-	-	3600	4100	-0,95 / 16
R412000219	-	2,1	-	-	-	-	-	-	-	-
R412000220	110 V	-	4,3	3,3	6,8	5,7	-	4100	3800	3 / 10
R412000221	230 V	-	4,4	3,5	6,9	6,2	-	-	-	-
R412000222	-	-	-	-	-	-	-	4100	3800	3 / 16
R412000153	-	2,1	-	-	-	-	-	-	-	-
R412000154	110 V	-	4,3	3,3	6,8	5,7	-	4100	3800	-0,95 / 16
R412000157	230 V	-	4,4	3,5	6,9	6,2	-	-	-	-
R412000160	-	-	-	-	-	-	-	4100	3800	-0,95 / 16

Référence	Pression de pilotage mini/maxi	Températures ambiantes min. / max.	Température min./max. du fluide	Temps de remplissage	Temps de déconnexion	Index de compatibilité	Index de protection	Poids	Rem.
	[bar]	[°C]	[°C]	t <sub>F</sub> [ms]	t <sub>E</sub> [ms]			[kg]	
<b>5725650220</b>	3 / 10	-15°C / +50°C	-15°C / +50°C	37	97	13, 14	IP65	1,3	2); 6)
<b>5725650920</b>									1); 2); 6)
5725655270									2); 6)
<b>5725655280</b>									2); 6)
5725655980									1); 2); 6)

HHB = commande manuelle

- 1) Bouchon d'échappement
- 2) Pilote: Interne
- 3) Pilote: Externe
- 4) Distributeur de base sans distributeur pilote
- 5) Distributeur de base sans bobine
- 6) Protection contre les inversions de polarité
- 7) En option en ATEX

Débit nominal Qn pour 6 bar et Δp = 1 bar

**Distributeurs ► Commande électrique**
**Distributeur 5/3, Série CD12**

► Qn = 3600 - 4100 l/min ► Largeur du distributeur pilote: 30 mm ► Raccordement direct ► Sortie raccord d'air comprimé: G 1/2 ► Raccordement électr.: Connecteur, EN 175301-803, forme A ► Commande manuelle: à crantage, sans crantage ► Bistable

Référence	Pression depilotage mini/maxi	Températures ambiantes min. / max.	Température min./max. du fluide	Temps de remplissage	Temps de déconnexion	Index de compatibilité	Indice de protection	Poids	Rem.
	[bar]	[°C]	[°C]	$t_F$ [ms]	$t_E$ [ms]			[kg]	
<b>5725655202</b>	3 / 16	-15°C / +70°C	-15°C / +70°C	-	-	-	-	1	2); 4); 7)
R412008098	3 / 10	-15°C / +50°C	-15°C / +50°C	-	-	13, 14	-	1	1); 2); 5); 7)
<b>R412000127</b>									
R412000148	3 / 10	-15°C / +50°C	-15°C / +50°C	37	97	13, 14	IP65	1,3	3); 6)
R412000149									
R412000151	3 / 16	-15°C / +70°C	-15°C / +70°C	-	-	-	-	1	3); 4); 7)
<b>R412000224</b>									
R412000225	3 / 10	-15°C / +50°C	-15°C / +50°C	37	97	13, 14	IP65	1,3	2); 6)
R412000230									
R412000237	3 / 16	-15°C / +70°C	-15°C / +70°C	-	-	-	-	1	2); 4); 7)
<b>5725680220</b>									
5725685270	3 / 10	-15°C / +50°C	-15°C / +50°C	37	97	13, 14	IP65	1,3	3); 6)
5725685280									
5725685202	3 / 16	-15°C / +70°C	-15°C / +70°C	-	-	-	-	1	3); 4); 7)
R412000219									
R412000220	3 / 10	-15°C / +50°C	-15°C / +50°C	37	97	13, 14	IP65	1,3	2); 6)
R412000221									
R412000222	3 / 16	-15°C / +70°C	-15°C / +70°C	-	-	-	-	1	2); 4); 7)
R412000153									
R412000154	3 / 10	-15°C / +50°C	-15°C / +50°C	37	97	13, 14	IP65	1,3	3); 6)
R412000157									
R412000160	3 / 16	-15°C / +70°C	-15°C / +70°C	-	-	-	-	1	3); 4); 7)

HHB = commande manuelle

1) Bouchon d'échappement

2) Pilote: Interne

3) Pilote: Externe

4) Distributeur de base sans distributeur pilote

5) Distributeur de base sans bobine

6) Protection contre les inversions de polarité

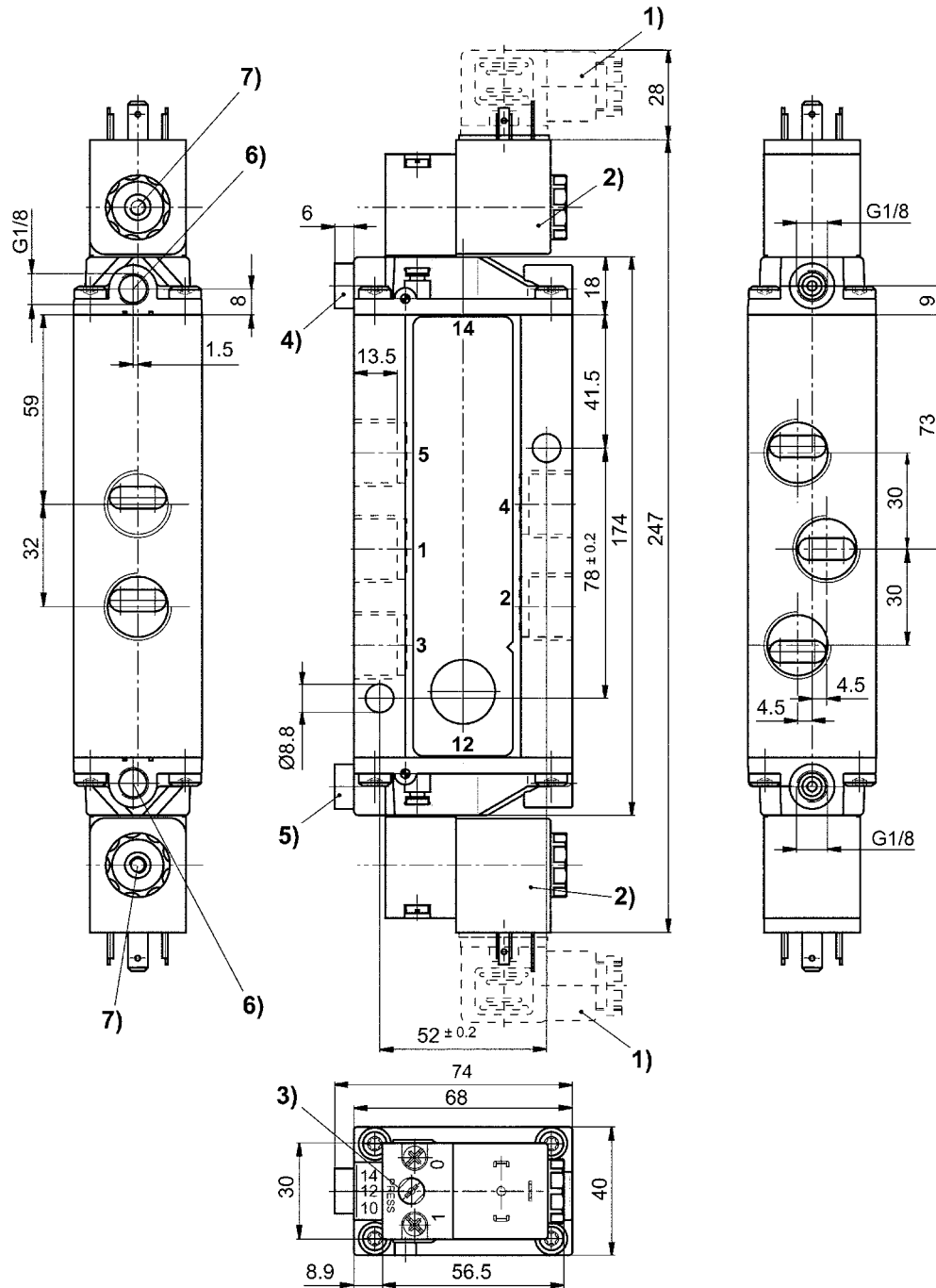
7) En option en ATEX

Débit nominal Qn pour 6 bar et  $\Delta p = 1$  bar

## Distributeur 5/3, Série CD12

▶  $Q_n = 3600 - 4100 \text{ l/min}$  ▶ Largeur du distributeur pilote: 30 mm ▶ Raccordement direct ▶ Sortie raccord d'air comprimé: G 1/2 ▶ Raccordement électr.: Connecteur, EN 175301-803, forme A ▶ Commande manuelle: à crantage, sans crantage ▶ Bistable

### Dimensions



- 1) Connecteur 2) Bobine orientable de 90° 3) Commande manuelle auxiliaire  
4) Raccord X, côté 14 5) Raccord X, côté 12 6) Raccord sans fonction 7) Échappement distributeur pilote, M5

D572\_555

## Distributeurs ▶ Commande électrique

### Série CD12 Accessoires

#### Distributeur 3/2, Série DO30

- ▶ Qn = 54 - 72 l/min ▶ Largeur du distributeur pilote: 30 mm ▶ Distributeur sur embase avec raccordement direct
- ▶ Sortie raccord d'air comprimé: CNOMO ▶ Raccordement électr.: Connecteur, ISO 4400, forme A ▶ Commande manuelle: sans crantage, à crantage



00110091

Normes	CNOMO / NFE 49-003-1
Type de construction	Distributeur à clapet
Principe d'étanchéité	à étanchéification souple
Montage sur embase multiple	Barre P
Pression de service mini/maxi	0 bar / 10 bar
Températures ambiantes min. / max.	-10°C / +50°C
Température min./max. du fluide	-10°C / +50°C
Fluide	Air comprimé
Taille de particule max.	5 µm
Teneur en huile de l'air comprimé	0 mg/m³ - 5 mg/m³
Indice de protection Avec raccord	IP65
Index de compatibilité	Voir tableau ci-dessous
Durée de mise en circuit	100 %
Vis de fixation	M4
Poids	Voir tableau ci-dessous
Matériaux :	
Boîtier	Plastique
Joints	Caoutchouc au fluor

#### Remarques techniques

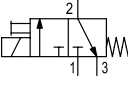

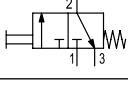

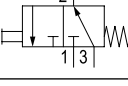

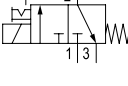
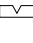
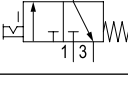
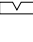
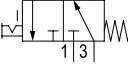
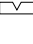
- La pression de pilotage minimale min. doit être respectée, sans quoi des commutations intempestives et, le cas échéant, une panne des distributeurs sont susceptibles de se produire !
- Le point de rosée doit se situer à au moins 15 °C sous la température ambiante et la température du fluide et peut atteindre max. 3 °C.
- La teneur en huile de l'air comprimé doit rester constante tout au long de la durée de vie.
- Utilisez exclusivement les huiles autorisées par AVENTICS, voir chapitre "Informations techniques".
- En option en ATEX : variante ATEX fabricable en combinant la bobine ATEX avec le distributeur de base sans bobine. Marquage ATEX : voir page du catalogue sur les bobines ATEX.

Tension de service des équipements			Tolérance de tension			Puissance absorbée	Puissance de mise en marche		Puissance de maintien	
CC	CA 50 Hz	CA 60 Hz	CC	CA 50 Hz	CA 60 Hz	CC	CA 50 Hz	CA 60 Hz	CA 50 Hz	CA 60 Hz
						W	VA	VA	VA	VA
-	230 V	-	-	-10% / +10%	-	-	12,6	-	9,1	-
24 V	-	-	-10% / +10%	-	-	4,5	-	-	-	-
-	24 V	-	-	-10% / +10%	-	-	11,5	-	8	-
-	-	110 V	-	-	-10% / +10%	-	-	9,5	-	5,6
24 V	-	-	-10% / +10%	-	-	2,7	-	-	-	-

#### Produits complémentaires

Les références signalisées en gras sont disponibles départ entrepôt central en Allemagne. Pour des informations détaillées, voir Panier Catalogue pneumatique, PDF en ligne, mise à jour 2015-02-27, © AVENTICS S.a.r.l., sous réserve de modifications

**Série CD12**  
**Accessoires**

	CMA	Raccordement de l'air comprimé			Tension de service des équipements			Puissance absorbée	Puissance de maintien	Référence
		Entrée	Sortie	Échappement	CC	CA 50 Hz	CA 60 Hz	24 V CC	CA 50 Hz	
								[W]	[VA]	
		CNOMO	CNOMO	M5	-	230 V	-	-	9,1	<b>0820019525</b>
					24 V	-	-	4,5	-	<b>0820019526</b>
					-	24 V	-	-	8	0820019527
					-	-	110 V	-	-	0820019528
					24 V	-	-	2,7	-	<b>0820019529</b>
		CNOMO	CNOMO	M5	-	-	-	-	-	<b>0820019985</b>
					-	-	-	-	-	<b>0820019986</b>
		M5	CNOMO	CNOMO	-	-	-	-	-	0820019987
		CNOMO	CNOMO	M5	-	230 V	-	-	9,1	<b>0820019500</b>
					24 V	-	-	4,5	-	<b>0820019501</b>
					-	24 V	-	-	8	<b>0820019502</b>
					-	-	110 V	-	-	<b>0820019503</b>
					24 V	-	-	2,7	-	0820019504
		CNOMO	CNOMO	M5	-	-	-	-	-	<b>0820019980</b>
					-	-	-	-	-	0820019981
		M5	CNOMO	CNOMO	-	-	-	-	-	<b>0820019982</b>

Référence	Puissance de maintien	Puissance de mise en marche	Puissance de mise en marche	Valeur de débit		Index de compatibilité	Poids	Rem.
	CA 60 Hz	CA 50 Hz	CA 60 Hz	Qn 1►2	Qn 2►3			
	[VA]	[VA]	[VA]	[l/min]				
<b>0820019525</b>	-	12,6	-	68	90	15	-	-
<b>0820019526</b>	-	-	-	68	90	15	-	-
0820019527	-	11,5	-	68	90	15	0,16	-
0820019528	5,6	-	9,5	68	90	15	-	-
<b>0820019529</b>	-	-	-	54	80	14	-	2)
<b>0820019985</b>	-	-	-	68	90	15	0,06	1); 3)
<b>0820019986</b>	-	-	-	54	80	14	0,07	1); 2); 3)
0820019987	-	-	-	72	105	15	0,08	1); 3)
<b>0820019500</b>	-	12,6	-	65	-	15	-	-
<b>0820019501</b>	-	-	-	65	-	15	-	-
<b>0820019502</b>	-	11,5	-	65	80	15	0,16	-
<b>0820019503</b>	5,6	-	9,5	65	-	15	-	-
0820019504	-	-	-	54	-	14	-	2)
<b>0820019980</b>	-	-	-	65	80	15	0,06	1); 3)
0820019981	-	-	-	54	-	14	-	1); 2); 3)

HHB = commande manuelle

1) Distributeur de base sans bobine

2) Faible puissance absorbée

3) Convient pour ATEX

Débit nominal Qn pour 6 bar et  $\Delta p = 1$  bar

## Distributeurs ► Commande électrique

### Série CD12 Accessoires

Référence	Puissance de maintien	Puissance de mise en marche	Puissance de mise en marche	Valeur de débit		Index de compatibilité	Poids	Rem.
	CA 60 Hz	CA 50 Hz	CA 60 Hz	Qn 1►2	Qn 2►3			
	[VA]	[VA]	[VA]	[l/min]			[kg]	
<b>0820019982</b>	-	-	-	72	105	15	0,06	1); 3)

HHB = commande manuelle

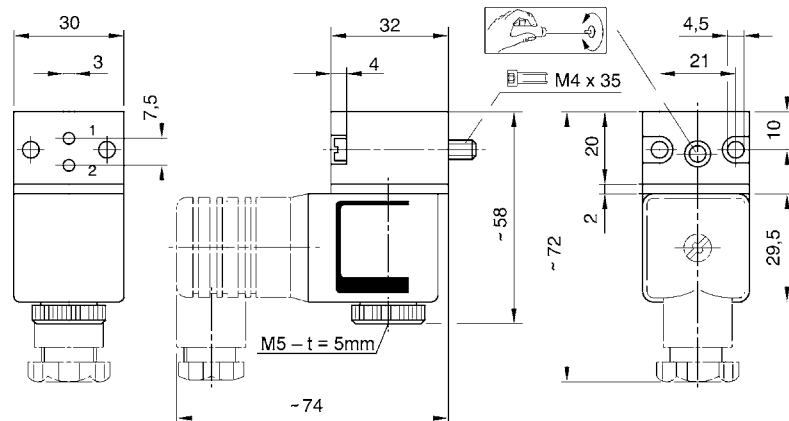
1) Distributeur de base sans bobine

2) Faible puissance absorbée

3) Convient pour ATEX

Débit nominal Qn pour 6 bar et  $\Delta p = 1$  bar

### Dimensions



00110092

t = profondeur

### Connecteur, Série CN1

► ISO 4400 ► Connecteur, Forme A ► 18 mm

Températures ambiantes min. / max.

-40°C / +90°C

Indice de protection

IP65

"Couple de serrage de la vis de fixation"

0,4 Nm



00110264\_a

### Remarques techniques

- L'indice de protection indiqué s'applique uniquement à un état monté et vérifié.

### Produits complémentaires

Les références signalisées en gras sont disponibles départ entrepôt central en Allemagne. Pour des informations détaillées, voir Panier Catalogue pneumatique, PDF en ligne, mise à jour 2015-02-27, © AVENTICS S.a.r.l., sous réserve de modifications

## Série CD12

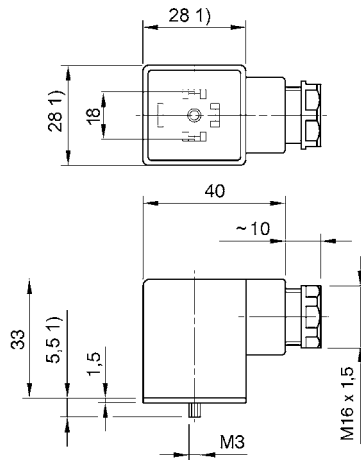
### Accessoires

	Raccord pour câble	Tension de service des équipements		Affectation des contacts	Sortie de câble	Circuit de protection	Ø min./max. du câble raccordable	Référence
		CC	CA					
		[V]	[V]					
	M16x1,5	24	24	2+E	Coudé 90°	Diode Z	6 / 8	<b>1834484101</b>
	M16x1,5	-	110 230	2+E	Coudé 90°	Varistance	6 / 8	<b>1834484102</b> <b>1834484103</b>

Référence	Nombre de possibilités de raccord 1	D'affichage du statut	LED d'affichage du statut	Couleur du boîtier	Poids	Rem.
					[kg]	
<b>1834484101</b>	4 positions à 90°	1 LED	Jaune	Transparent	0,03	3); 4)
<b>1834484102</b> <b>1834484103</b>	4 positions à 90°	2 LED	RougeRouge	Transparent	0,03	2); 5); 5) 2); 4)

- 1) Connecteur avec affichage du statut (2 DEL) pour capteur de pression
- 2) Joint profilé
- 3) Joint plat
- 4) Joint: Caoutchouc au silicone
- 5) Joint: Caoutchouc naturel / caoutchouc butadiène

### Dimensions



00110274

1) Max.



## Série CD12

### Accessoires

### Connecteur avec câble, Série CN1

► ISO 4400, forme A ► 18 mm ► Avec câble

Températures ambiantes min. / max.	-20°C / +80°C
Indice de protection	IP67
Couple de serrage des vis de fixation	0,4 Nm



00110292\_b

	Tension de service des équipements Maxi		Circuit de protection	Affectation des contacts	LED d'affichage du statut	Section du conducteur	Longueur câble L	Référence
	[V CC]	[V CA]						
	230	230	-	2+E	-	0,75	3	<b>1834484160</b>
	24	24	Diode Z	2+E	Jaune	0,75	3	<b>1834484162</b>
	24	24	Diode Z	2+E	Jaune	0,75	5	<b>1834484163</b>
	230	230	Varistance	2+E	Rouge	0,75	3	<b>1834484164</b>
	230	230	Varistance	2+E	Rouge	0,75	5	<b>1834484165</b>

Référence	Poids	Fig.	Rem.
	[kg]		
<b>1834484160</b>	0,2	Fig. 1	1)
<b>1834484162</b>	0,2	Fig. 2	-
<b>1834484163</b>	0,31	Fig. 2	-
<b>1834484164</b>	0,2	Fig. 2	-
<b>1834484165</b>	0,31	Fig. 2	-

1) Joint plat

## Série CD12

### Accessoires

Fig. 1

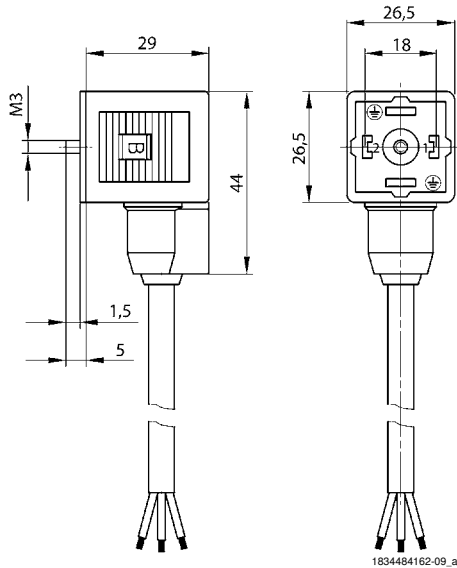
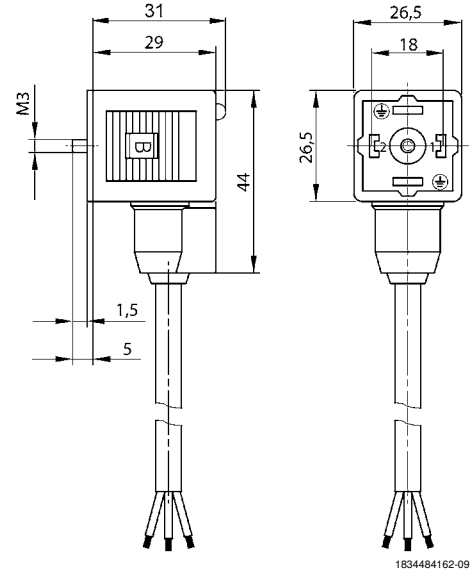


Fig. 2



## Bobine, Série CO1

► Largeur de bobine 30 mm ► Forme A



00135727

Raccord électrique normé  
 Raccordements électriques  
 Températures ambiantes min. / max.  
 Indice de protection Avec connecteur électrique /  
 connecteur  
 Durée de mise en circuit ED

Matériaux :  
 Boîtier


EN 175301-803, forme A  
 Connecteur  
 -- / +50 °C  
 IP65  
 100 %

Élastomère thermoplastique

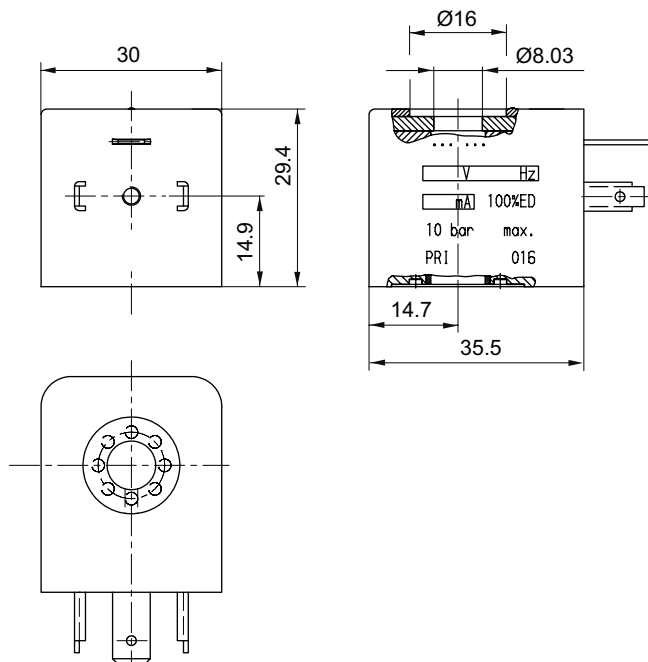
Tension de service des équipements			Tolérance de tension			Puissance absorbée	Puissance de maintien	
CC	CA 50 Hz	CA 60 Hz	CC	CA 50 Hz	CA 60 Hz	CC	CA 50 Hz	CA 60 Hz
						W	VA	VA
24 V	-	-	-10% / +10%	-	-	2,7	-	-
-	24 V	24 V	-	-20% / +10%	-10% / +20%	-	5,2	3,9
-	110 V	110 V	-	-20% / +10%	-10% / +20%	-	4,8	3,6
-	230 V	230 V	-	-20% / +10%	-10% / +20%	-	5,6	4,2

## Distributeurs ► Commande électrique

### Série CD12 Accessoires

	Tension de service des équipements			Index de compatibilité	Poids [kg]	Référence
	CC	CA 50 Hz	CA 60 Hz			
	24 V	-	-	14	0,096	<b>5420897022</b>
	-	24 V	24 V			<b>5428117022</b>
	-	110 V	110 V			<b>5428117072</b>
	-	230 V	230 V			<b>5428117082</b>

### Dimensions



00135722

### Bobine, Série CO1

► certifié ATEX ► Câble avec connecteur



00115846

ATEX

Températures ambiantes min. / max.

Indice de protection

Durée de mise en circuit ED

Index de compatibilité CI

II 2G Ex mb IIC T4 Gb

II 2D Ex mb tb IIIC T 130°C Db IP65

-20°C / +50°C

IP65

100 %

14


Produits complémentaires

Les références signalisées en gras sont disponibles départ entrepôt central en Allemagne. Pour des informations détaillées, voir Panier Catalogue pneumatique, PDF en ligne, mise à jour 2015-02-27, © AVENTICS S.a.r.l., sous réserve de modifications

## Série CD12

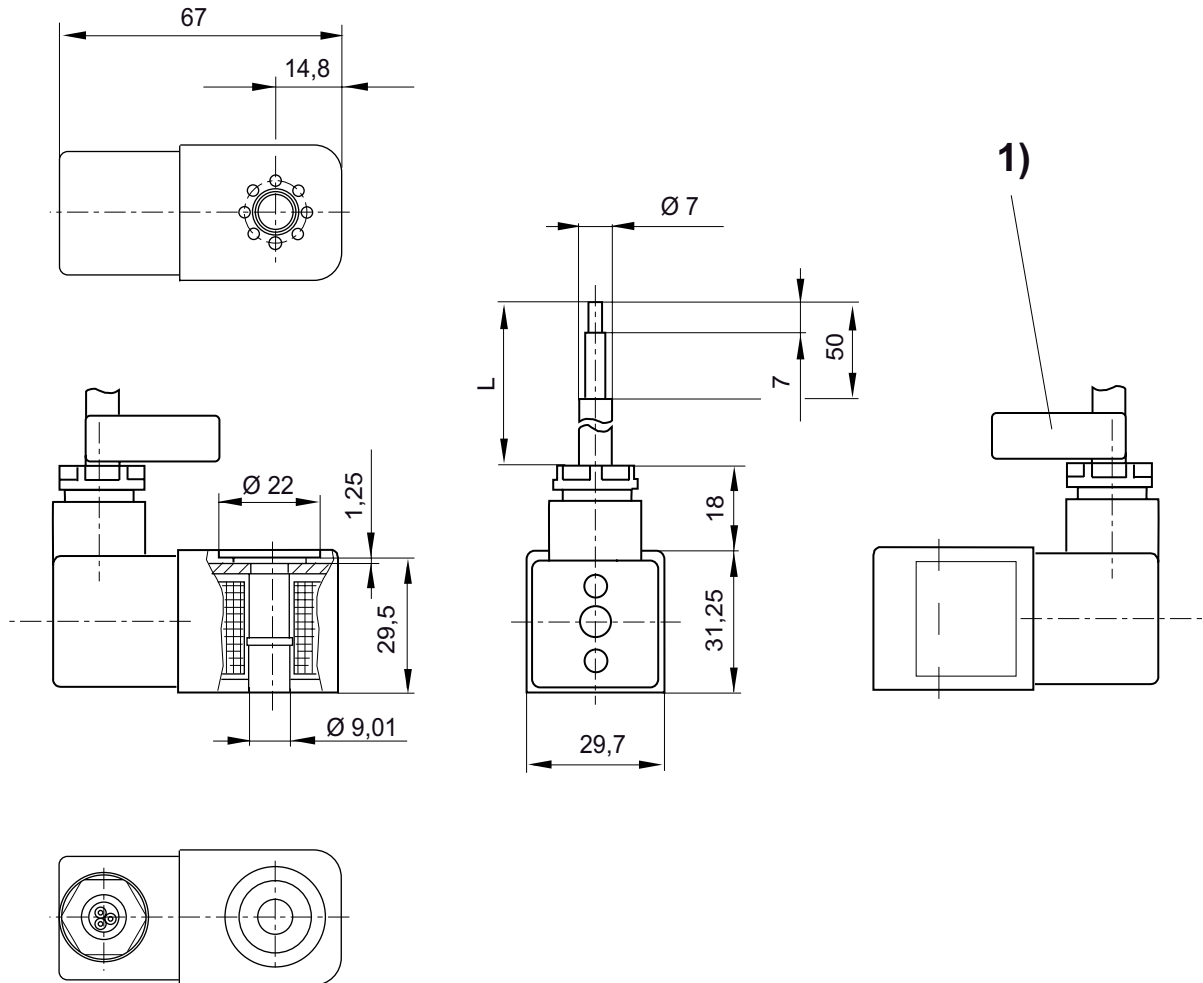
## Accessoires

Tension de service des équipements			Tolérance de tension		Puissance absorbée	Puissance de mise en marche	Puissance de maintien
CC	CA 50 Hz	CA 60 Hz	CC	CA 50 Hz	CC	CA 50 Hz	CA 50 Hz
					W	VA	VA
-	230 V	230 V	-	-10% / +10%	-	3,1	3
-	110 V	110 V	-	-10% / +10%	-	3	2,9
-	24 V	24 V	-	-10% / +10%	-	3	2,9
24 V	-	-	-10% / +10%	-	3,25	-	-

	Tension de service des équipements			Longueur câble L	Poids	Référence
	CC	CA 50 Hz	CA 60 Hz			
				[m]	[kg]	
	-	230 V	230 V	3	0,38	<b>1827414297</b>
	-	230 V	230 V	10	0,91	1827414298
	-	110 V	110 V	3	0,38	1827414299
	-	24 V	24 V	3	0,38	1827414301
	-	24 V	24 V	10	0,91	1827414302
	24 V	-	-	3	0,38	<b>1827414303</b>
	24 V	-	-	10	0,91	<b>1827414304</b>
	-	110 V	110 V	10	0,38	1827414300

Série CD12  
Accessoires

Dimensions



L = longueur câble

1) Etiquette d'identification de câble avec numéro de série

00129906

Silencieux, Série SI1  
▶ Bronze fritté

Pression de service mini/maxi  
Températures ambiantes min. / max.  
Fluide

0 bar / 10 bar  
-25°C / +80°C  
Air comprimé

Matériaux :  
Silencieux  
Fileté

Bronze fritté  
Laiton



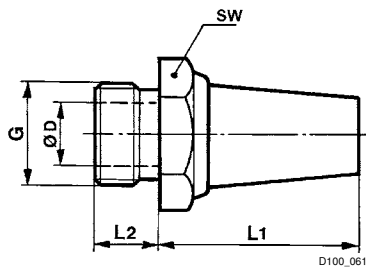
P100\_060

Produits complémentaires

Les références signalisées en gras sont disponibles départ entrepôt central en Allemagne. Pour des informations détaillées, voir Panier Catalogue pneumatique, PDF en ligne, mise à jour 2015-02-27, © AVENTICS S.a.r.l., sous réserve de modifications

**Série CD12**
**Accessoires**

Raccordement de l'air comprimé	Niveau de pression acoustique	Qn	Référence
	[dB]	[l/min]	
G 1/2	90	7100	<b>1827000003</b>

**Dimensions**


Référence	Orifice G	SW	Ø D	L1	L2	Poids [kg]	Quantité livrée [Pcs.]				
1827000003	G 1/2	27	14,5	44	12	0,08	2				

Niveau de pression acoustique mesuré à 6 bar à une distance de 1 m

AVENTICS GmbH  
Ulmer Straße 4  
30880 Laatzen  
Phone +49 511 2136-0  
Fax +49 511 2136-269  
www.aventics.com  
info@aventics.com

D'autres adresses sont également disponibles sur notre site Internet:  
www.aventics.com/contact

# AVENTICS®



Employer les produits AVENTICS représentés uniquement dans le domaine industriel. Lire attentivement et complètement la documentation relative au produit avant toute utilisation. Respecter les directives et les lois en vigueur dans le pays d'exploitation. En cas d'intégration du produit dans des applications, respecter les indications du fabricant de l'installation afin de garantir une utilisation sûre des produits. Les indications données servent exclusivement à la description du produit. Il ne peut être déduit de nos indications aucune déclaration quant aux propriétés précises ou à l'adaptation du produit en vue d'une application précise. Ces indications ne dispensent pas l'utilisateur d'une vérification personnelle. Il convient de tenir compte du fait que les produits sont soumis à un processus naturel d'usure et de vieillissement.

27-02-2015