

AVENTICS®

Distributeurs ► Produits complémentaires

Série AP




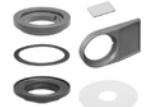
Caractéristiques techniques

Rexroth
Pneumatics



Distributeurs ▶ Produits complémentaires

Série AP

	Distributeur 3/2, Série AP ▶ Qn= 190 l/min ▶ Raccordement direct ▶ Sortie raccord d'air comprimé: M5	3
	Distributeur 3/2, Série AP ▶ Qn= 250 l/min ▶ Raccordement direct ▶ Sortie raccord d'air comprimé: G 1/8 - 1/8-27 NPTF	7
	Distributeur 2/2, Série AP ▶ Qn= 350 l/min ▶ Raccordement direct ▶ Sortie raccord d'air comprimé: G 1/8	11
	Distributeur 3/2, Série AP ▶ Qn= 550 l/min ▶ Raccordement direct ▶ Sortie raccord d'air comprimé: G 1/4	14
	Distributeur 4/2, Série AP ▶ Qn= 550 l/min ▶ Raccordement direct ▶ Sortie raccord d'air comprimé: G 1/4	19
Accessoires		
	Élément de commande pour distributeurs montés sur pupitre des séries AP / ST ▶ Pour Série AP, ST	24
	Accessoire pour éléments de commande, des distributeurs montés sur pupitre des séries AP / ST ▶ Pour Série AP, ST	27
	Kit adaptateur pour connexion d'éléments de commande avec distributeurs des séries AP/ST ▶ Pour Série AP, ST	30
	Capot de protection, Série AP	31
	Capot de protection, Série AP ▶ Pour AP	32
	Silencieux, Série SI1 ▶ Bronze fritté	33

Distributeurs ▶ Produits complémentaires

Distributeur 3/2, Série AP

▶ Qn= 190 l/min ▶ Raccordement direct ▶ Sortie raccord d'air comprimé: M5



00108499

Type de construction	Distributeur à clapet
Pression de service mini/maxi	0 bar / 10 bar
Températures ambiantes min. / max.	-30°C / +80°C
Température min./max. du fluide	-30°C / +80°C
Fluide	Air comprimé
Taille de particule max.	5 µm
Teneur en huile de l'air comprimé	0 mg/m³ - 5 mg/m³

Matériaux :	
Boîtier	Aluminium
Joints	Caoutchouc nitrile (NBR)

	Élément de commande	Raccordement de l'air comprimé		Qn	Qn	Poids	Fig.	Rem.	Référence
		Entrée	Sortie	1 → 2	2 → 3				
				[l/min]	[l/min]	[kg]			
	Poussoir mécanique	M5	M5	190	150	0,036	Fig. 1	-	0820408001
	Galet	M5	M5	190	150	0,05	Fig. 2	-	0820408002
	Galet escamotable	M5	M5	190	150	0,055	Fig. 3	-	0820408003
	Poussoir	M5	M5	190	150	0,05	Fig. 4	-	0820408004
	Levier	M5	M5	190	150	0,042	Fig. 5	-	0820408005
	Montage sur pupitre	M5	M5	190	150	0,068	Fig. 6	1); 2)	R450055451

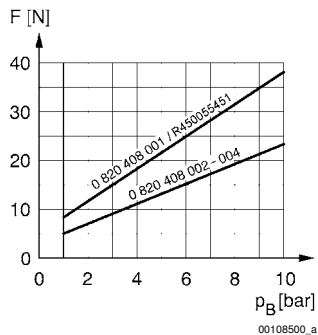
1) Bouton de commande à commander séparément

2) N'est pas compatible avec un poussoir champignon avec crantage et déverrouillage R412012741

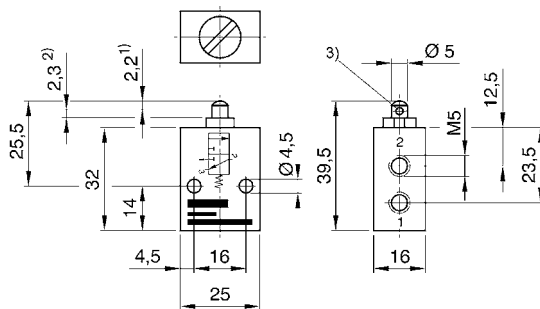
Débit nominal Qn pour 6 bar et Δp = 1 bar

Distributeur 3/2, Série AP

▶ Qn= 190 l/min ▶ Raccordement direct ▶ Sortie raccord d'air comprimé: M5

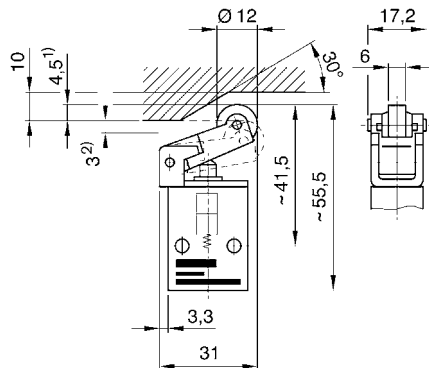
Force de commande


F = force de commande
PB = Pression de service

Dimensions, Fig. 1, Distributeur de base


- 1) Course de commande
- 2) Dépassement de course
- 3) Échappement

Les dimensions du distributeur de base sont valables pour tous les types de commande.

Dimensions, Fig. 2


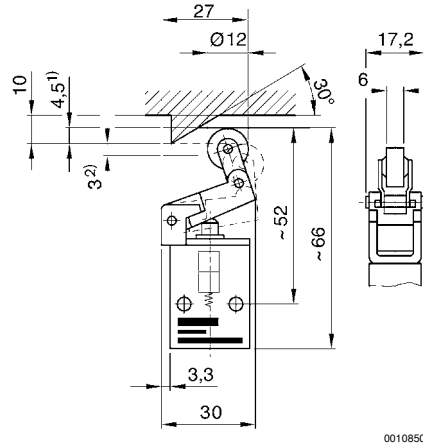
- 1) Course de commande
- 2) Dépassement de course

Distributeurs ▶ Produits complémentaires

Distributeur 3/2, Série AP

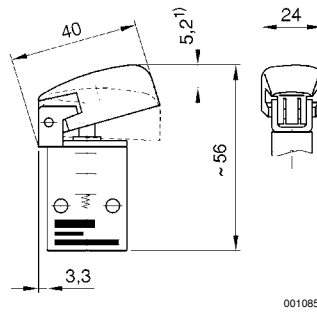
▶ Qn= 190 l/min ▶ Raccordement direct ▶ Sortie raccord d'air comprimé: M5

Dimensions, Fig. 3



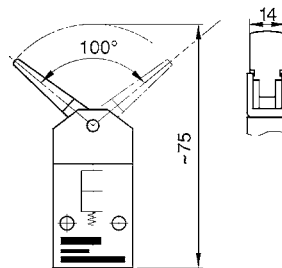
- 1) Course de commande
- 2) Dépassement de course

Dimensions, Fig. 4



- 1) Course de commande

Dimensions, Fig. 5



Couple d'actionnement : 5 Ncm

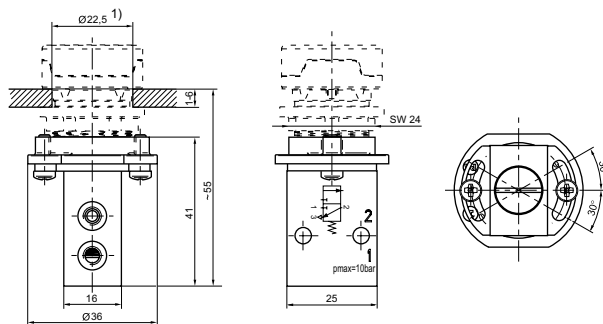
Produits complémentaires

Les références signalisées en gras sont disponibles départ entrepôt central en Allemagne. Pour des informations détaillées, voir Panier Catalogue pneumatique, PDF en ligne, mise à jour 2015-06-02, © AVENTICS S.a.r.l., sous réserve de modifications

Distributeur 3/2, Série AP

▶ Qn= 190 l/min ▶ Raccordement direct ▶ Sortie raccord d'air comprimé: M5

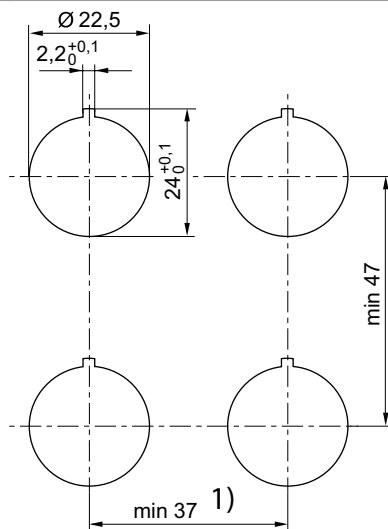
Dimensions, Fig. 6



00136371

1) Coupe dans la plaque frontale

Dimensions, Coupe dans la plaque frontale



00136378

1) Pour les poussoirs champignons (R412012738, R412012739, R412012740), un écart minimal de 41 mm est à prévoir.

Distributeurs ▶ Produits complémentaires

Distributeur 3/2, Série AP

▶ Qn= 250 l/min ▶ Raccordement direct ▶ Sortie raccord d'air comprimé: G 1/8 - 1/8-27 NPTF



00108507

Type de construction
 Pression de service mini/maxi
 Températures ambiantes min. / max.
 Température min./max. du fluide
 Fluide
 Taille de particule max.
 Teneur en huile de l'air comprimé

Distributeur à clapet
 0 bar / 10 bar
 -30°C / +80°C
 -30°C / +80°C
 Air comprimé
 5 µm
 0 mg/m³ - 5 mg/m³

Matériaux :

Boîtier
 Joints

Aluminium
 Caoutchouc nitrile (NBR)

	Elément de commande	Raccordement de l'air comprimé			Qn	Qn	Poids	Fig.	Rem.	Référence
		Entrée	Sortie	Échappement	1 → 2	2 → 3				
					[l/min]	[l/min]	[kg]			
	Poussoir mécanique	G 1/8	G 1/8	G 1/8	250	150	0,07	Fig. 1	-	0820402101
	Galet	G 1/8	G 1/8	G 1/8	250	150	0,08	Fig. 2	-	0820402102
	Galet escamotable	G 1/8	G 1/8	G 1/8	250	150	0,085	Fig. 3	-	0820402103
	Poussoir	G 1/8	G 1/8	G 1/8	250	150	0,085	Fig. 4	-	0820402104
	Levier	G 1/8	G 1/8	G 1/8	250	150	0,075	Fig. 5	-	0820402105
	Montage sur pupitre	G 1/8 1/8 NPT	G 1/8 1/8-27 NPTF	G 1/8 1/8 NPT	250	150	0,09	Fig. 6	1); 2)	R450055452 R450055453

1) Bouton de commande à commander séparément

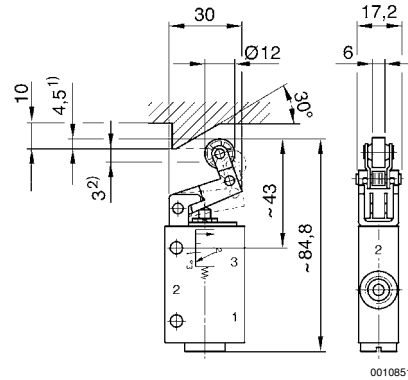
2) N'est pas compatible avec un poussoir champignon avec crantage et déverrouillage R412012741

Débit nominal Qn pour 6 bar et Δp = 1 bar

Distributeur 3/2, Série AP

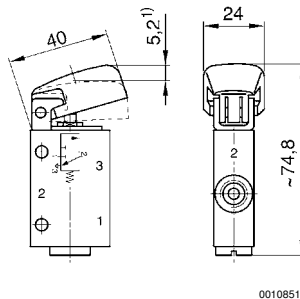
▶ Qn= 250 l/min ▶ Raccordement direct ▶ Sortie raccord d'air comprimé: G 1/8 - 1/8-27 NPTF

Dimensions, Fig. 3



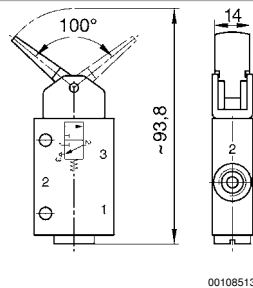
- 1) Course de commande
- 2) Dépassement de course

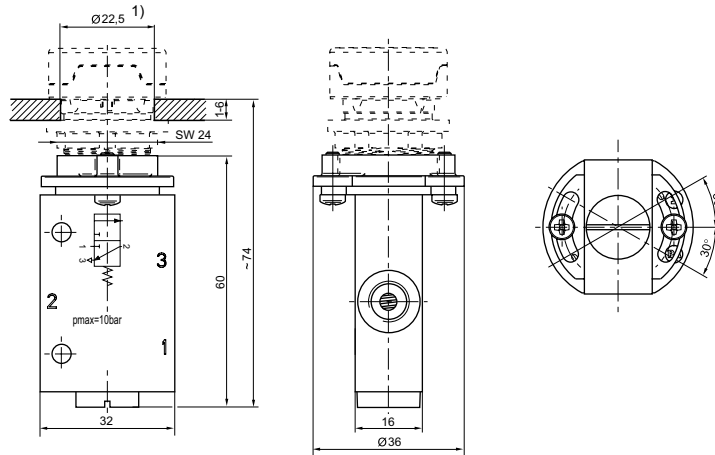
Dimensions, Fig. 4



- 1) Course de commande

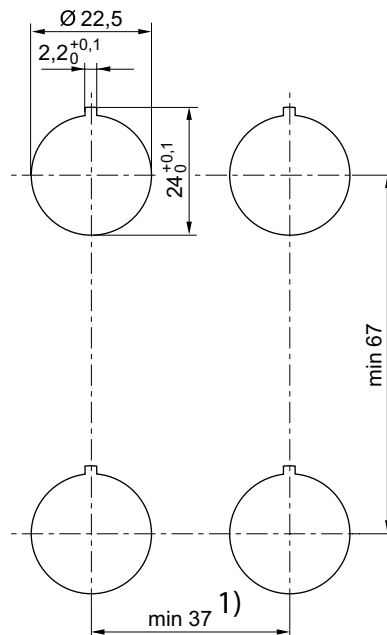
Dimensions, Fig. 5



Distributeur 3/2, Série AP
▶ Qn= 250 l/min ▶ Raccordement direct ▶ Sortie raccord d'air comprimé: G 1/8 - 1/8-27 NPTF
Dimensions, Fig. 6


00136372

1) Coupe dans la plaque frontale

Dimensions, Coupe dans la plaque frontale


00136536

1) Pour les poussoirs champignons (R412012738, R412012739, R412012740), un écart minimal de 41 mm est à prévoir.

Distributeurs ▶ Produits complémentaires

Distributeur 2/2, Série AP

▶ Qn= 350 l/min ▶ Raccordement direct ▶ Sortie raccord d'air comprimé: G 1/8



00108491

Type de construction	Distributeur à clapet
Pression de service mini/maxi	0 bar / 10 bar
Températures ambiantes min. / max.	-30°C / +80°C
Température min./max. du fluide	-30°C / +80°C
Fluide	Air comprimé
Taille de particule max.	5 µm
Teneur en huile de l'air comprimé	0 mg/m³ - 5 mg/m³

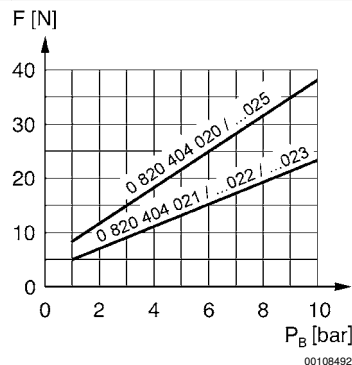
Matériaux :

Boîtier	Aluminium
Joint	Caoutchouc nitrile (NBR)

	Elément de commande	Raccordement de l'air comprimé		Qn [l/min]	Matériaux : élément de commande	Poids [kg]	Fig.	Référence
		Entrée	Sortie					
	Poussoir mécanique	G 1/8	G 1/8	350	Laiton	0,065	Fig. 1	0820404020
	Galet	G 1/8	G 1/8	350	Polyoxyméthylène	0,075	Fig. 2	0820404021
	Galet escamotable	G 1/8	G 1/8	350	Polyoxyméthylène; Polyamide	0,075	Fig. 3	0820404022
	Poussoir	G 1/8	G 1/8	350	Polyamide	0,075	Fig. 4	0820404023
	Levier	G 1/8	G 1/8	350	Polyamide	0,065	Fig. 5	0820404024

Débit nominal Qn pour 6 bar et Δp = 1 bar

Force de commande



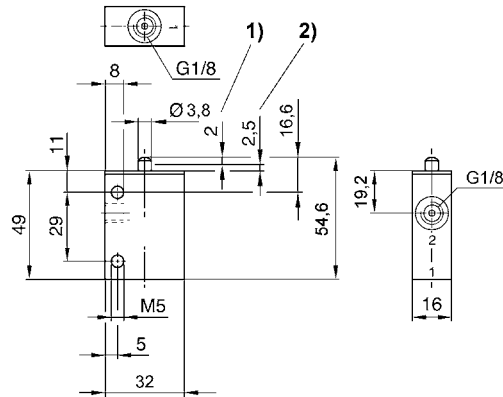
F = force de commande
PB = Pression de service

Produits complémentaires

Les références signalisées en gras sont disponibles départ entrepôt central en Allemagne. Pour des informations détaillées, voir Panier Catalogue pneumatique, PDF en ligne, mise à jour 2015-06-02, © AVENTICS S.a.r.l., sous réserve de modifications

Distributeur 2/2, Série AP

▶ Qn= 350 l/min ▶ Raccordement direct ▶ Sortie raccord d'air comprimé: G 1/8

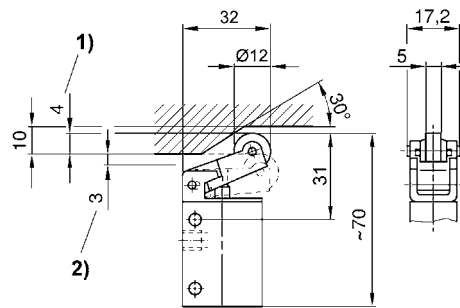
Dimensions, Fig. 1


00108493

1) Course de commande

2) Dépassement de course

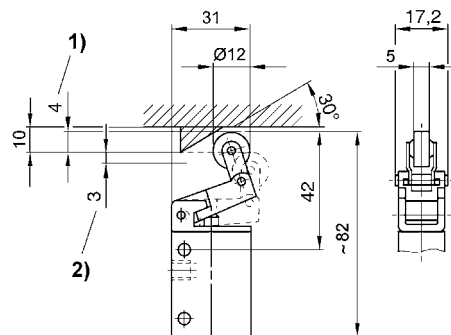
Les dimensions du distributeur de base sont valables pour tous les types de commande.

Dimensions, Fig. 2


00108494

1) Course de commande

2) Dépassement de course

Dimensions, Fig. 3


00108495

1) Course de commande

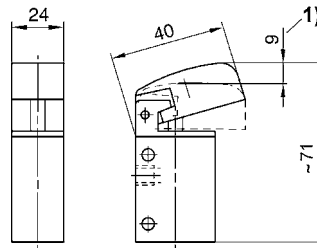
2) Dépassement de course

Distributeurs ▶ Produits complémentaires

Distributeur 2/2, Série AP

▶ Qn= 350 l/min ▶ Raccordement direct ▶ Sortie raccord d'air comprimé: G 1/8

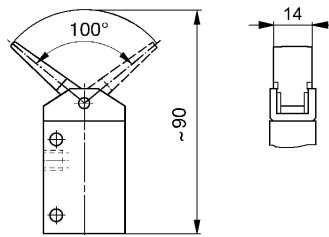
Dimensions, Fig. 4



00108496

1) Course de commande

Dimensions, Fig. 5



00108497

Couple d'actionnement : 6 Ncm

Distributeur 3/2, Série AP

► Qn= 550 l/min ► Raccordement direct ► Sortie raccord d'air comprimé: G 1/4



00108515

Type de construction	Distributeur à clapet
Pression de service mini/maxi	0 bar / 10 bar
Températures ambiantes min. / max.	-30 °C / +80 °C
Température min./max. du fluide	-30 °C / +80 °C
Fluide	Air comprimé
Taille de particule max.	5 µm
Teneur en huile de l'air comprimé	0 mg/m ³ - 5 mg/m ³

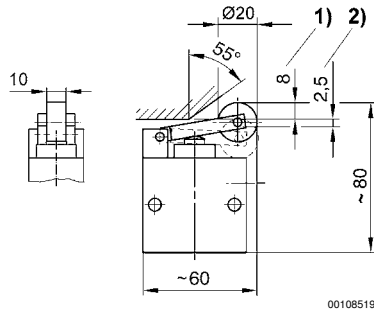
Matériaux :	
Boîtier	Aluminium
Joint	Caoutchouc nitrile (NBR)

	Élément de commande	Raccordement de l'air comprimé			Qn	Matériaux : élément de commande	Poids	Fig.	Référence
		Entrée	Sortie	Échappement					
					[l/min]		[kg]		
	Poussoir mécanique	G 1/4	G 1/4	G 1/4	550	Acier	0,165	Fig. 1	0820400001
	Galet	G 1/4	G 1/4	G 1/4	550	Polyoxyméthylène	0,265	Fig. 2	0820400002
	Galet escamotable	G 1/4	G 1/4	G 1/4	550	Polyoxyméthylène; Acier	0,28	Fig. 3	0820400003
	Poussoir	G 1/4	G 1/4	G 1/4	550	Aluminium	0,29	Fig. 4	0820400004
	Levier	G 1/4	G 1/4	G 1/4	550	Acier; Polyamide	0,27	Fig. 5	0820400005
	Pédale	G 1/4	G 1/4	G 1/4	550	Aluminium	1,2	Fig. 6	0820400006
	Pédale, à cran-tage	G 1/4	G 1/4	G 1/4	550	Aluminium	1,22	Fig. 7	0820400008

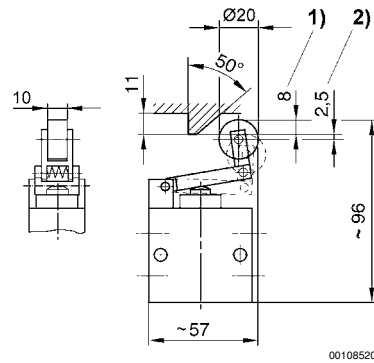
Débit nominal Qn pour 6 bar et Δp = 1 bar

Distributeur 3/2, Série AP

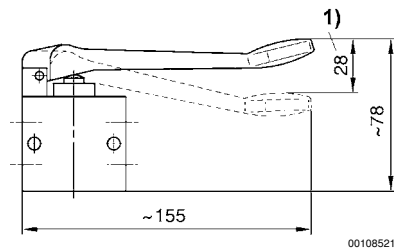
▶ Qn= 550 l/min ▶ Raccordement direct ▶ Sortie raccord d'air comprimé: G 1/4

Dimensions, Fig. 2


- 1) Course de commande
2) Dépassement de course

Dimensions, Fig. 3


- 1) Course de commande
2) Dépassement de course

Dimensions, Fig. 4


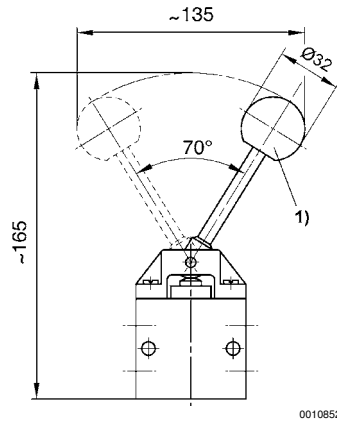
- 1) Course de commande

Distributeurs ▶ Produits complémentaires

Distributeur 3/2, Série AP

▶ Qn= 550 l/min ▶ Raccordement direct ▶ Sortie raccord d'air comprimé: G 1/4

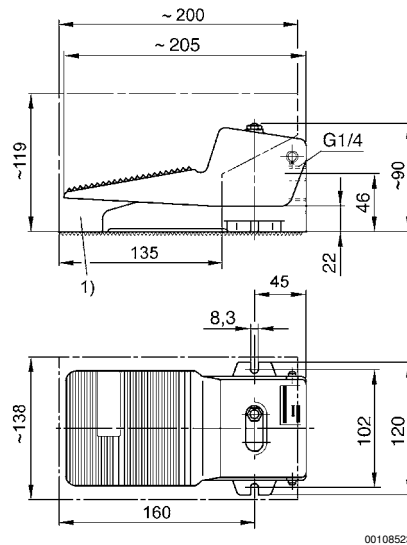
Dimensions, Fig. 5



Couple d'actionnement : 40 Ncm

1) Bille

Dimensions, Fig. 6



1) Capot de protection optionnel, référence 1828104001

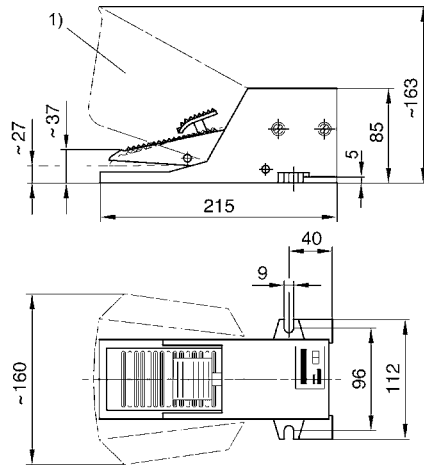
Siège Social Douala - Cameroun B.P. 12591 Douala
 contact@2comappro.com
 Tél : + 237 233 424 913
 et + 237 674 472 158

www.2comappro.com

Distributeur 3/2, Série AP

▶ Qn= 550 l/min ▶ Raccordement direct ▶ Sortie raccord d'air comprimé: G 1/4

Dimensions, Fig. 7



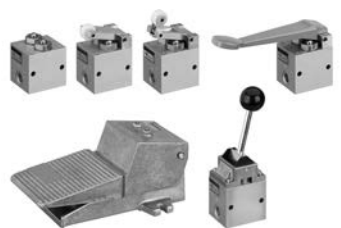
00108524

1) Capot de protection optionnel, référence 1828104002

Distributeurs ▶ Produits complémentaires

Distributeur 4/2, Série AP

▶ Qn= 550 l/min ▶ Raccordement direct ▶ Sortie raccord d'air comprimé: G 1/4



00108525

Type de construction
 Pression de service mini/maxi
 Températures ambiantes min. / max.
 Température min./max. du fluide
 Fluide
 Taille de particule max.
 Teneur en huile de l'air comprimé

Distributeur à clapet
 0 bar / 10 bar
 -30°C / +80°C
 -30°C / +80°C
 Air comprimé
 5 µm
 0 mg/m³ - 5 mg/m³

Matériaux :

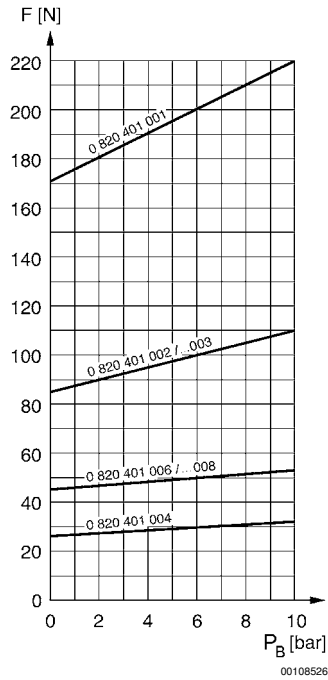
Boîtier Aluminium
 Joints Caoutchouc nitrile (NBR)

	Elément de commande	Raccordement de l'air comprimé			Qn	Matériaux : élément de commande	Poids	Fig.	Référence
		Entrée	Sortie	Échappement					
					[l/min]				
						[kg]			
	Poussoir mécanique	G 1/4	G 1/4	G 1/4	550	Acier	0,33	Fig. 1	0820401001
	Galet	G 1/4	G 1/4	G 1/4	550	Polyoxyméthylène; Acier	0,5	Fig. 2	0820401002
	Galet escamotable	G 1/4	G 1/4	G 1/4	550	Polyoxyméthylène; Acier	0,5	Fig. 3	0820401003
	Poussoir	G 1/4	G 1/4	G 1/4	550	Aluminium	0,52	Fig. 4	0820401004
	Levier	G 1/4	G 1/4	G 1/4	550	Acier; Polyamide	0,53	Fig. 5	0820401005
	Pédale	G 1/4	G 1/4	G 1/4	550	Aluminium	1,3	Fig. 6	0820401006
	Pédale, à cran-tage	G 1/4	G 1/4	G 1/4	550	Aluminium	1,42	Fig. 7	0820401008

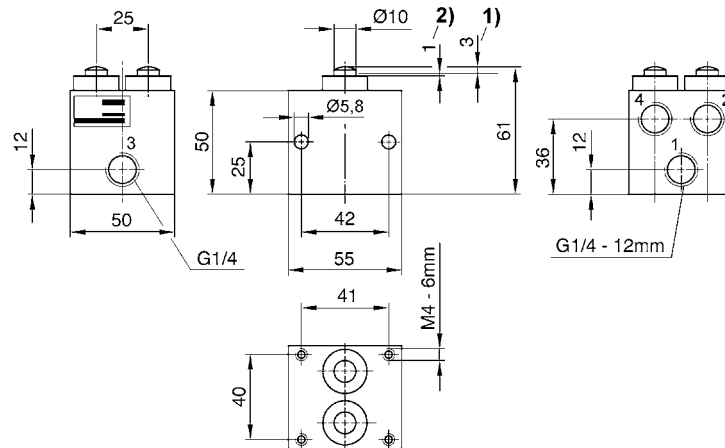
Débit nominal Qn pour 6 bar et Δp = 1 bar

Distributeur 4/2, Série AP

▶ Qn= 550 l/min ▶ Raccordement direct ▶ Sortie raccord d'air comprimé: G 1/4

Force de commande


F = force de commande
PB = Pression de service

Dimensions, Fig. 1


1) Course de commande

2) Dépassement de course

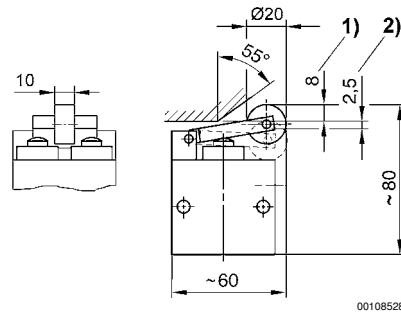
Les dimensions du distributeur de base sont valables pour tous les types de commande.

Distributeurs ▶ Produits complémentaires

Distributeur 4/2, Série AP

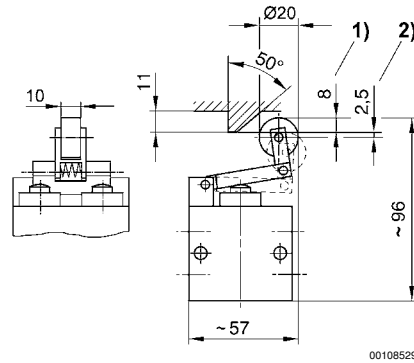
▶ Qn= 550 l/min ▶ Raccordement direct ▶ Sortie raccord d'air comprimé: G 1/4

Dimensions, Fig. 2



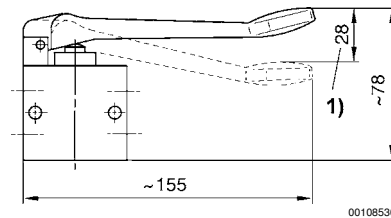
- 1) Course de commande
- 2) Dépassement de course

Dimensions, Fig. 3



- 1) Course de commande
- 2) Dépassement de course

Dimensions, Fig. 4

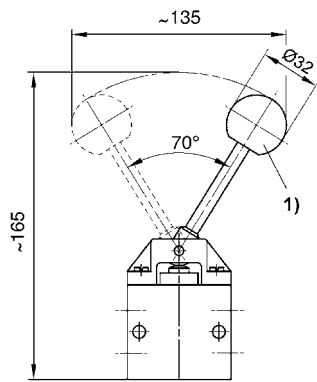


- 1) Course de commande

Distributeur 4/2, Série AP

► Qn= 550 l/min ► Raccordement direct ► Sortie raccord d'air comprimé: G 1/4

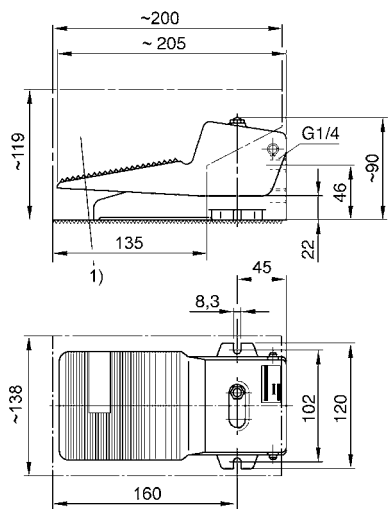
Dimensions, Fig. 5



Couple d'actionnement : 40 Ncm

1) Bille

Dimensions, Fig. 6

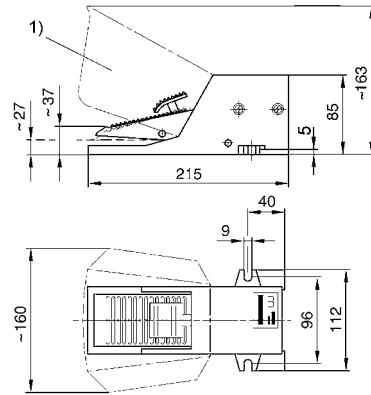


1) Capot de protection optionnel, référence 1828104001

Distributeur 4/2, Série AP

▶ Qn= 550 l/min ▶ Raccordement direct ▶ Sortie raccord d'air comprimé: G 1/4

Dimensions, Fig. 7



00134224

1) Capot de protection optionnel, référence 1828104002

Série AP

Accessoires

Élément de commande pour distributeurs montés sur pupitre des séries AP / ST

▶ Pour Série AP, ST

Températures ambiantes min. / max.

-30°C / +70°C



00136382

Remarques techniques

- L'assemblage d'un distributeur monté sur pupitre ST et d'un élément de commande peut déclencher le dispositif de commande d'arrêt d'urgence, pour lequel il convient d'observer les directives en vigueur prescrites par la directive machines 2006/42/CE de l'UE et par les normes EN ISO 13850 et EN ISO 13849. Au sens de la norme EN ISO 13849, le distributeur monté sur pupitre ST constitue un composant à 1 canal. Pour un meilleur niveau de performance (c, d, e), il est exigé d'utiliser une architecture plus robuste.

Version	Couleur	Matériau	Poids	Quantité livrée	Fig.	Rem.	Référence
			[kg]	[Pièce]			
Bouton poussoir	Rouge Noir Jaune Vert	Polyamide	0,011	1	Fig. 1	-	R412012734 R412012735 R412012736 R412012737
Poussoir champignon	Rouge Vert Jaune	Polyamide	0,024	1	Fig. 2	-	R412012738 R412012739 R412012740
Poussoir champignon avec crantage et déverrouillage par rotation	Rouge	Polyamide	0,047	1	Fig. 3	1)	R412012741
Basculeur deux positions	Rouge Blanc	Polyamide	0,014	1	Fig. 4	-	R412012742 R412012743
Commutateur rotatif avec deux positions crantées	Rouge Gris	Polyamide	0,02	1	Fig. 5	-	R412012744 R412012745
Bouton-poussoir avec crantage et déverrouillage par rotation	Noir	Polyamide	0,032	1	Fig. 6	-	R412012748
Verrou tournant avec deux clés	Gris	Polyamide	0,05	1	Fig. 7	2) 3)	R412012746 R412015479

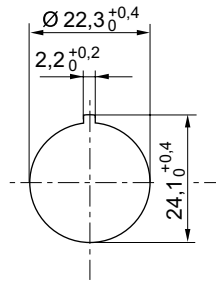
1) Uniquement pour distributeurs à rappel par ressort de la série ST (R422002211, R422002213)

2) La clé ne peut être retirée que lorsque le bouton est activé.

3) La clé peut être retirée à l'état activé ou désactivé.

Série AP
Accessoires

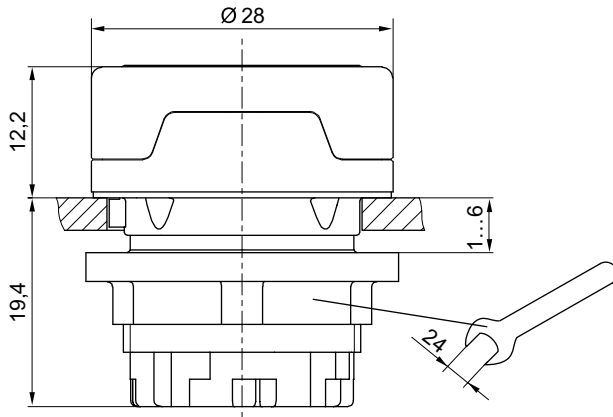
Dimensions, Coupe dans la plaque frontale, Distributeur isolé



00136386_a

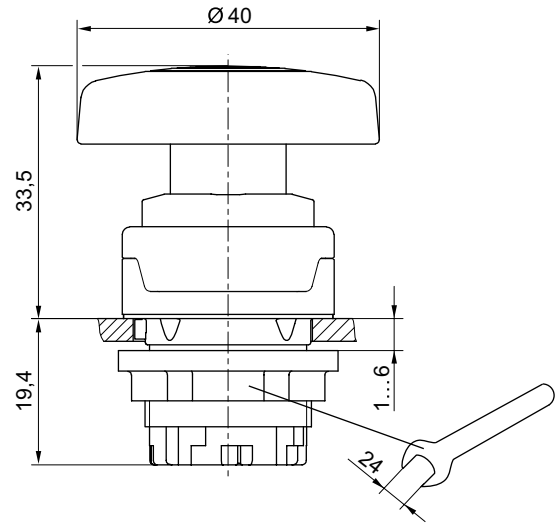
Pour la disposition de plusieurs distributeurs, voir « Coupe dans la plaque frontale » de la série AP ou ST.

Fig. 1



00136685_a

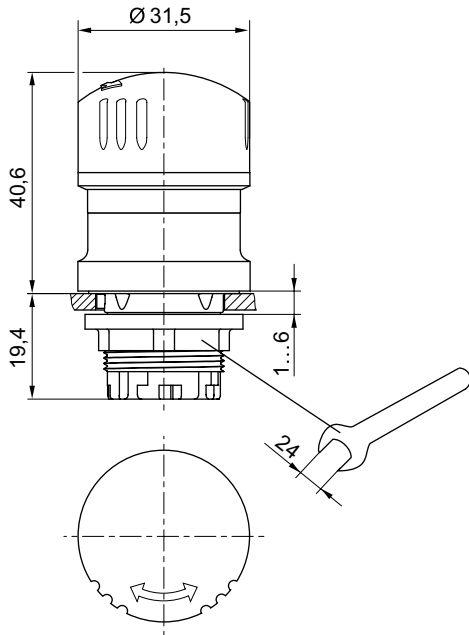
Fig. 2



00136688_a

Série AP
Accessoires

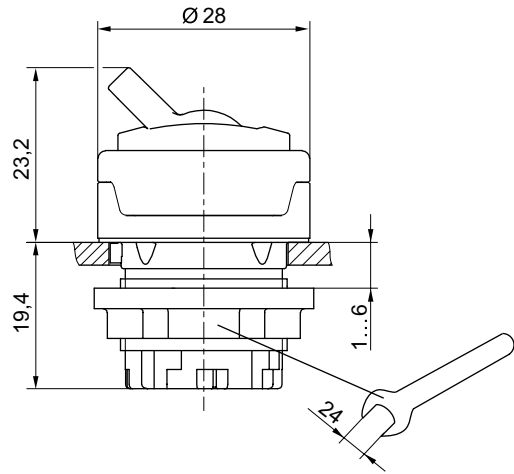
Fig. 3



00136690_a

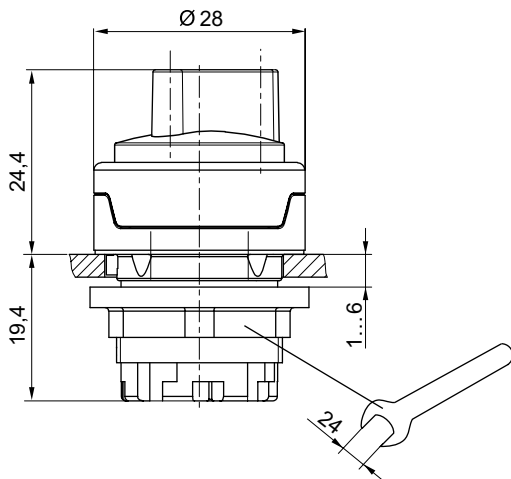
Uniquement pour distributeurs à rappel par ressort de la série ST
 (R422002211, R422002213)

Fig. 4



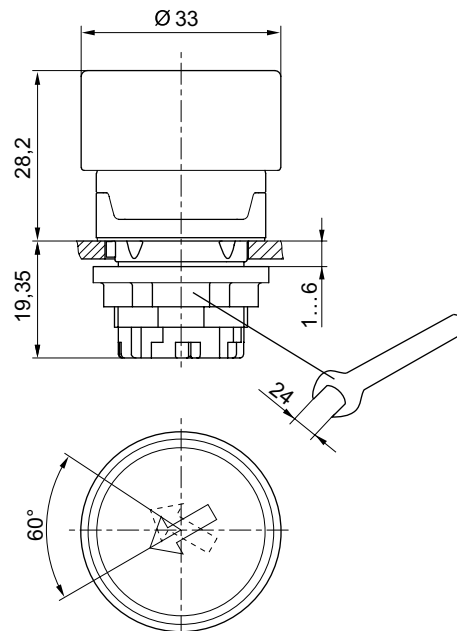
00136691_a

Fig. 5



00136687_a

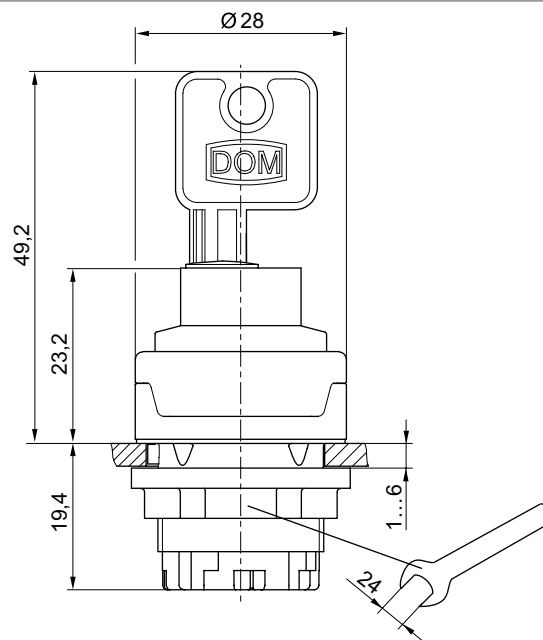
Fig. 6



00136686_a

Série AP
Accessoires

Fig. 7



00136689_a

Accessoire pour éléments de commande, des distributeurs montés sur pupitre des séries AP / ST

► Pour Série AP, ST

Températures ambiantes min. / max.

-30°C / +70°C



00136383

Version	Couleur	Matériau	Poids [kg]	Fig.	Rem.	Référence
Support d'étiquette	Anthracite	Polyamide	0,003	Fig. 1	-	R412012749
Plaques signalétiques, carrés	Argent	Chlorure de polyvinyle (PVC)	0,001	Fig. 2	-	R412012750
Plaque signalétique d'arrêt d'urgence, ronde	Jaune	Chlorure de polyvinyle (PVC)	0,001	Fig. 3	1)	R412012751
Bouchon d'obturation	Anthracite	Polyamide	0,026	Fig. 4	-	R412012752
Bague de fixation M22x1	Noir	Polyamide	0,007	Fig. 5	-	R412012753

1) Uniquement pour distributeurs à rappel par ressort de la série ST (R422002211, R422002213)

Série AP

Accessoires

Version	Couleur	Matériau	Poids [kg]	Fig.	Rem.	Référence
Clé de remplacement	-	-	0,001	Fig. 6	-	R412012989
Bague de réduction Ø 30,5 à Ø 22,5	-	Polyamide	0,001	Fig. 7	-	R412015512

1) Uniquement pour distributeurs à rappel par ressort de la série ST (R422002211, R422002213)

Fig. 1 Fig. 2

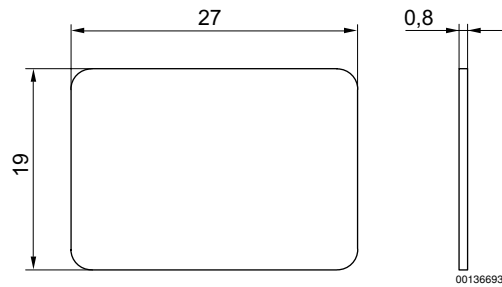
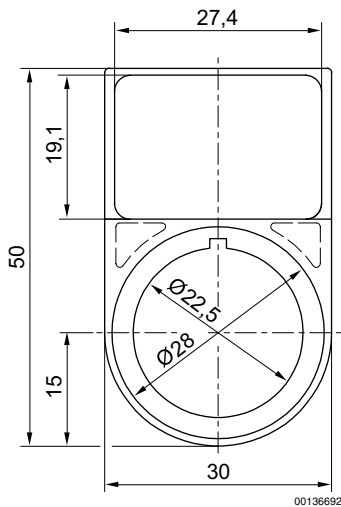
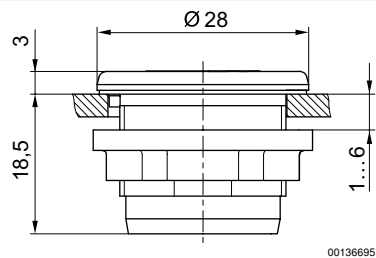
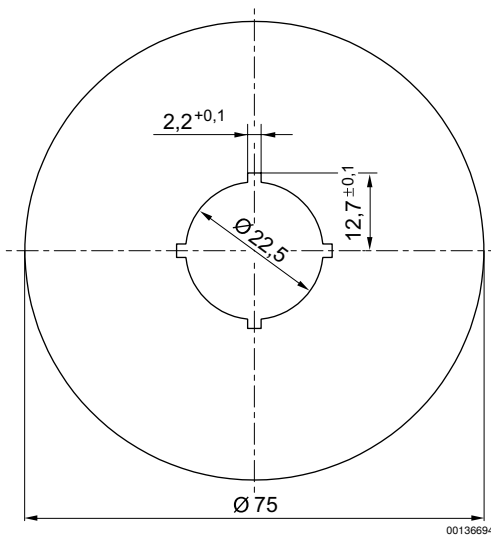


Fig. 3 Fig. 4



Uniquement pour distributeurs à rappel par ressort de la série ST (R422002211, R422002213)

Série AP
Accessoires

Fig. 5

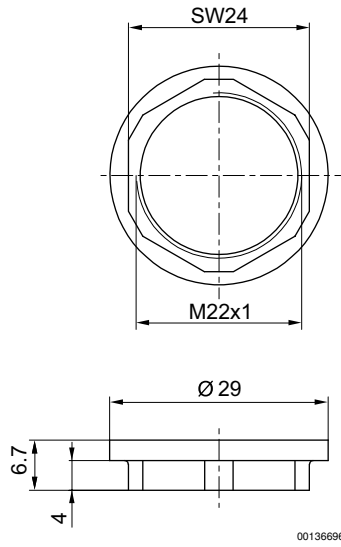


Fig. 6

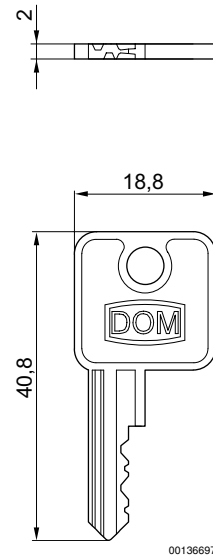
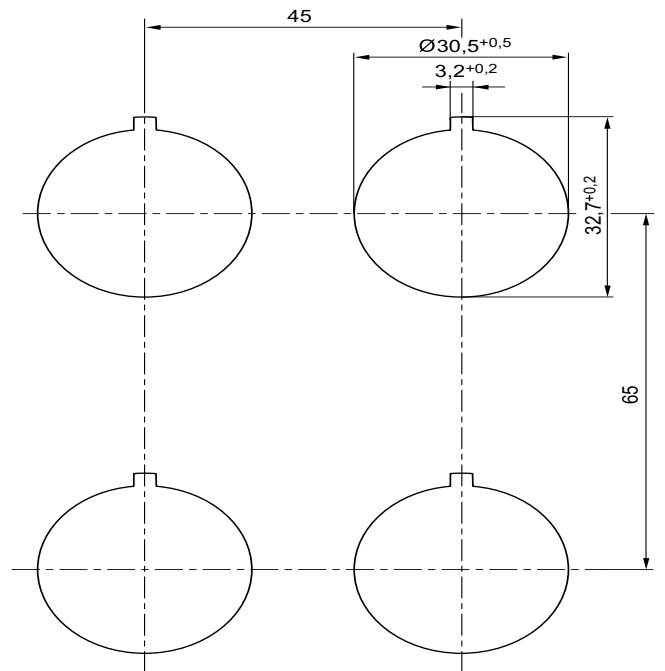
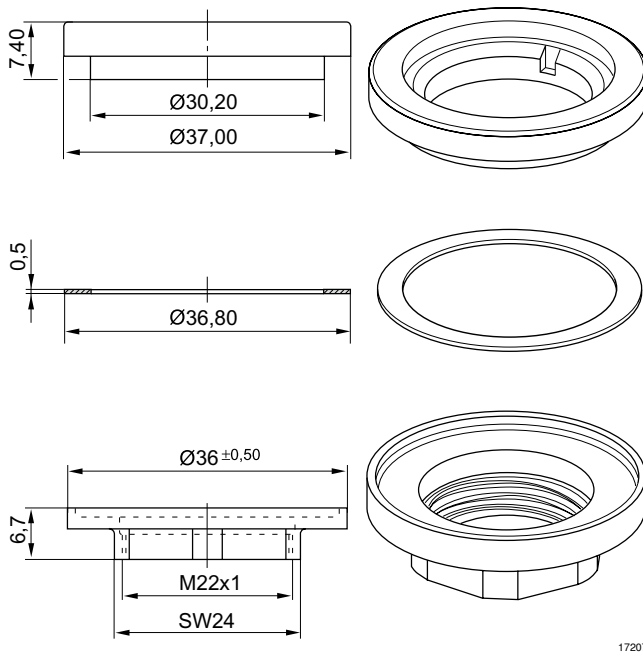


Fig. 7



Série AP

Accessoires

Kit adaptateur pour connexion d'éléments de commande avec distributeurs des séries AP/ST

► Pour Série AP, ST

Températures ambiantes min. / max.

-30°C / +70°C



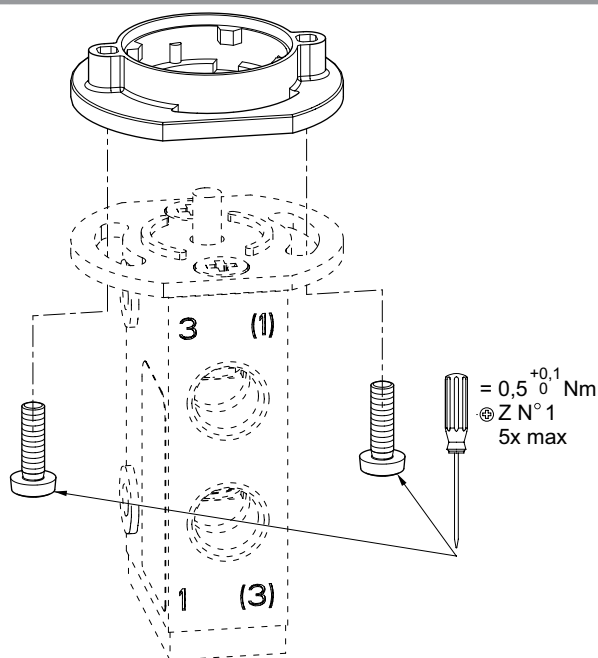
00136939

Remarques techniques

- Le kit adaptateur est uniquement requis afin de connecter les éléments de commande R412012734, R412012735, R412012736, R412012737, R412012738, R412012739, R412012740, R412012741, R412012742, R412012743, R412012744, R412012745, R412012746 et R412012748 aux distributeurs 0820402024, 0820402025, 0820403024, 0820403025, 0820402106, 0820408007 et 0820404025.

Version	Matériau	Poids [kg]	Référence
Adaptateur	Polyamide	0,003	R422002219

Dimensions



00136537

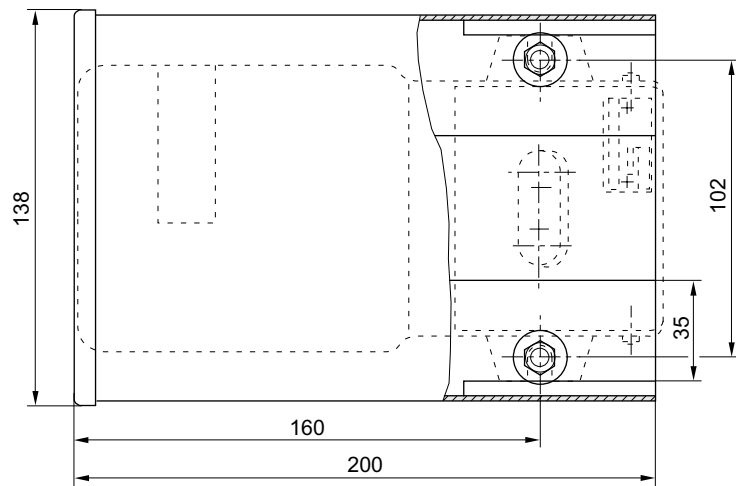
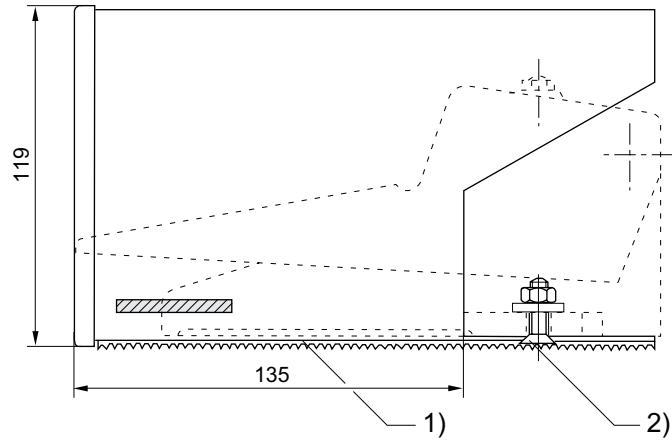
Pour distributeurs pour montage sur pupitre

Série AP
Accessoires

Capot de protection, Série AP



17246



16481

1) gomme striée 2) boulon à tête fraisée à six pans creux M6 x20

Référence	Type	Surface	Poids [kg]				
1828104001	Capot de protection pour pédale de distributeur	laqué gris	1				

Livraison avec joint et vis de fixation

Série AP

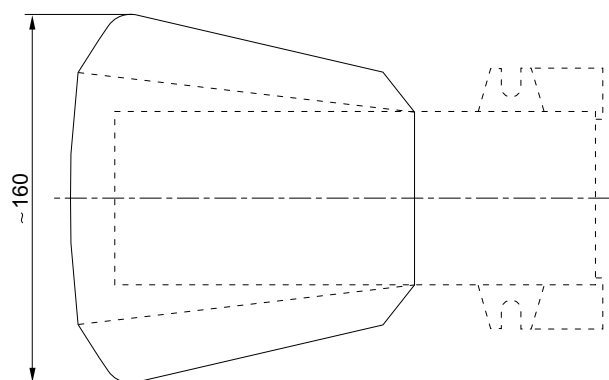
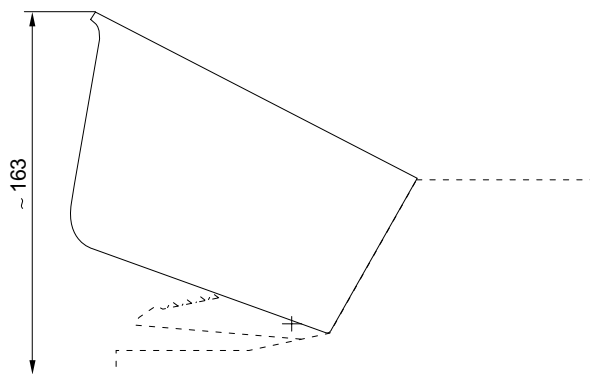
Accessoires

Capot de protection, Série AP

▶ Pour AP



17245



16481_a

Référence	Type	Surface	Poids [kg]				
1828104002	Capot de protection pour pédale de distributeur, avec crantage	laqué gris	0,35				

Livraison avec 2 vis de fixation incluses

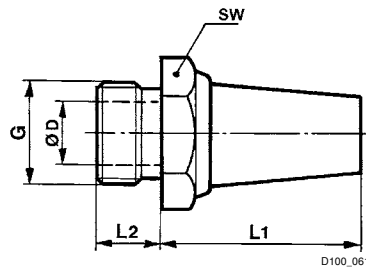
Distributeurs ▶ Produits complémentaires
Série AP
Accessoires
Silencieux, Série SI1
▶ Bronze fritté


P100_060

Pression de service mini/maxi 0 bar / 10 bar
 Températures ambiantes min. / max. -25°C / +80°C
 Fluide Air comprimé

Matériaux :
 Silencieux Bronze fritté
 Fileté Laiton

Raccordement de l'air comprimé	Niveau de pression acoustique [dB]	Qn [l/min]	Quantité livrée [Pièce]	Poids [kg]	Référence
G 1/8	75	1500	10	0,01	1827000000
G 1/4	79	2900	10	0,02	1827000001

Dimensions


Référence	Orifice G	SW	Ø D	L1	L2	Poids [kg]	Quantité livrée [Pcs.]				
1827000000	G 1/8	13	6	18	6	0,01	10				
1827000001	G 1/4	17	8,5	25	8	0,02	10				

Niveau de pression acoustique mesuré à 6 bar à une distance de 1 m

AVENTICS GmbH
Ulmer Straße 4
30880 Laatzen
Phone +49 511 2136-0
Fax +49 511 2136-269
www.aventics.com
info@aventics.com

AVENTICS

D'autres adresses sont également disponibles sur notre site Internet:
www.aventics.com/contact



Employer les produits AVENTICS représentés uniquement dans le domaine industriel. Lire attentivement et complètement la documentation relative au produit avant toute utilisation. Respecter les directives et les lois en vigueur dans le pays d'exploitation. En cas d'intégration du produit dans des applications, respecter les indications du fabricant de l'installation afin de garantir une utilisation sûre des produits. Les indications données servent exclusivement à la description du produit. Il ne peut être déduit de nos indications aucune déclaration quant aux propriétés précises ou à l'adaptation du produit en vue d'une application précise. Ces indications ne dispensent pas l'utilisateur d'une vérification personnelle. Il convient de tenir compte du fait que les produits sont soumis à un processus naturel d'usure et de vieillissement.

02-06-2015